

TERRASSI SOOJUSKIIRGUR



CE-sertifikaat

Hoidke käesolev kasutusjuhend alles, et seda vajaduse korral uuesti lugeda.



HOIATUS!

- 1-1 Enne seadme paigaldamist ja kasutamist lugege kasutusjuhend läbi.
- 1-2 Hoidke kasutusjuhend edaspidiseks alles.
- 2-1 Ette nähtud kasutamiseks välistingimustes ja hea ventilatsiooniga kohtades.
- 2-2 Hea ventilatsiooniga kohas peab olema avatud vähemalt 25% pinnast.
- 2-3 Pinna pindala on seinapindade summa.
- 3-1 Ärge katke kinni silinderkorpuses olevaid ventilatsiooniavasid.
- 3-2 Ärge teisaldage sisselülitatud seadet.
- 3-3 Enne seadme teisaldamist sulgege gaasiballooni ventiil või regulaator.
- 4-1 Seadme ja gaasiballooni paigaldamisel järgige kehtivaid eeskirju.
- 4-2 Vahetage torustik või paindvoolik sätestatud ajavahemike järgi.
- 4-3 Kasutage ainult tootja lubatud gaasi ja gaasiballooni.
- 4-4 Tugeva tuule korral võtke meetmed seadme ümberkukkumise vältimiseks.

SISUKORD

Ettevaatusabinõud	-1
Soojuskiirgur ja selle paigaldamine	-3
Nõuded gaasile	-3
Lekkekatse	-4
Küttegaasist eralduv lõhn	-4
Kasutamine ja hoidmine	-5
Osad ja spetsifikatsioon	-6
Seadme osad ja juhised kokkupanekuks	-7
Veaotsing	-10

ETTEVAATUSABINÕUD

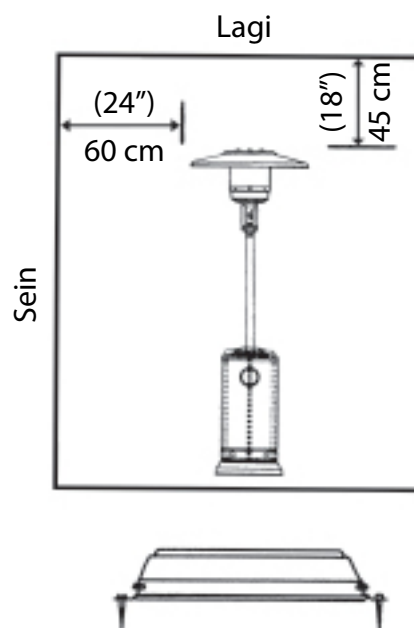
ENNE SEADME KASUTAMIST LUGEGE JÄRGNEVAD OHUTUSNÕUDED HOOLIKALT LÄBI.

- Seadet tohib paigaldada ja remontida ainult kvalifitseeritud personal.
- Seadme ebaõige paigaldamine, seadistamine või muutmine võivad põhjustada kehavigastusi või kahjustada vara.
- Ärge püüdke seadet ise mingil moel muuta.
- Regulaatori vahetamisel või asendamisel kasutage ainult tehase soovitatud regulaatorit.
- Ärge hoidke soojuskiirguris bensiini, teisi kergestisüttivaid aure ega vedelikke. Ärge kasutage neid selles seadmes.
- Veenduge enne seadme kasutamist, et gaasisüsteem, voolikuregulaator, süüteava või põleti ei leki ega ei ole kahjustatud.
- Lekkekatsete tegemiseks kasutage seebilahust. Ärge kasutage lekke tuvastamiseks lahtist tuld.
- Ärge võtke soojuskiirgurit kasutusele enne, kui olete kõik ühendused üle kontrollinud ja veendunud, et need ei leki.
- Kui tunnete gaasi lõhna, keerake gaasiventiil kohe kinni.
- Ärge teisaldage sisselülitatud soojuskiirgurit.
- Enne väljalülitatud soojuskiirguri teisaldamist oodake, kuni see on maha jahtunud.
- Veenduge, et ballooni ümbrise ventilatsiooniavad ei ole saastunud.
- Ärge katke kaitsevõret, juhtpaneeli ega ülemist reflektorit värvikihiga.
- Soojuskiirguri juhtpaneel, põleti ja ventilatsiooniavad peavad olema puhtad.
Olenevalt töötingimustest puhastage soojuskiirgurit regulaarselt.
- Kui soojuskiirgur ei ole kasutusel, peab vedelpropaani balloon olema kinni keeratud.
- Allpool loetletud juhtudel kontrollige soojuskiirgur kohe üle:
 - kui soojuskiirgur ei soojene nõutud temperatuurini;
 - kui põletist kostub selle töö ajal ebakorrapärasest heli (pärast põleti süttimist on vaikne heli normaalne);
 - kui tunnete gaasilõhna ja kui põleti leekide otsad on erekollased.
- Paigutage vedelpropaani regulaator ja voolikud nii, et need ei jää keset teed, kus inimesed võivad nendele komistada. See välistab vooliku juhusliku kahjustumise.
- Soojuskiirguri hooldamiseks eemaldatud kaitsed või muud kaitseseedised tuleb enne seadme uuesti kasutuselevõttu tagasi paigaldada.
- Vahetage gaasiballooni hea ventilatsiooniga ruumis, eemal võimalikest süttimisallikatest.
- Veenduge, et regulaatori tihend on oma kohal ja heas seisukorras.
- Ärge katke kinni ballooni ümbrises olevaid ventilatsiooniavasid.

- Põletustraumade või rõivaste süttimise vältimiseks ei tohi täiskasvanud ega lapsed seista kuumadele pindadele liiga lähedal.
 - Jälgige tähelepanelikult lapsi, kui nad on soojuskiurguri vahetus läheduses.
 - Ärge riputage soojuskiurgurile rõivaid ega teisi kergestisüttivaid materjale ja ärge asetage neid soojuskiurguri vahetusse lähedusse.
 - Vedelpropaani omadused: kergestisüttiv, plahvatusohtlik, õhust raskem, koguneb madalamale
 - Loomulikus olekus on propaan lõhnatu aine. Teie ohutuse tagamiseks on lisatud lõhnaainet, mille lõhn sarnaneb riknenud kapsa omaga.
 - Kokkupuude vedelpropaaniga võib põhjustada nahale külmapõletust.
 - Tehasest tarnitud soojuskiurgur on ette nähtud kasutamiseks ainult vedelpropaaniga.
 - Kasutage ainult EMÜ kinnitatud 20 lb vedelpropaani balloone (samad, mida kasutatakse gaasigrillide käitamiseks), mis on varustatud kaitseklapiga. Neid klappe on lihtne identifitseerida välis- ja sisekeermete järgi.
 - Ärge kasutage ballooni, mille korpus, ventiil, muhv või alusrõngas on kahjustunud.
 - Kui te soojuskiurgurit ei kasuta, keerake kaitseklapp VÄLJA.
 - Iga kord kui ühendate ballooni, tehke ka gaasiühenduste lekkekatsed (vt lk 4). Ärge tehke lekete tuvastamiseks leegikatseid. Lekkekatsed tegemisel ärge suitsetage.
- Märkus: kaitsevõre on kiiresti kuluv osa.

SOOJUSKIIRGUR JA SELLE PAIGALDAMINE

- Soojuskiirgur on mõeldud esmajoones kasutamiseks välitingimustes. Veenduge, et seadmele on tagatud piisav ventilatsioon värske õhuga. Seadme ja kergestisüttivate materjalide vahele peab jääma nõuetekohane vahemaa, st minimaalselt 45 cm (18") ülalt ja 60 cm (24") külgedelt.
- Paigaldage soojuskiirgur tugevale horisontaalsele pinnale.
- Ärge kasutage soojuskiirgurit plahvatusohtlikel aladel, nt kohtades, kus hoitakse bensiini või teisi kergestisüttivaid vedelikke.
- Soojuskiirguri kaitsmiseks tugevate tuulte eest kinnitage seadme alus poltide abil tugevalt maapinna külge.



Aluse kinnitamine maapinna külge

NÕUDED GAASILE

- Kasutage ainult propaani või butaani.
- Propaani regulaatori maksimaalne sisendsurve ei tohi ületada 100 PSI.
- Propaani sisendsurve reguleerimiseks vajalik minimaalne toitesurve on 28 mbar (11.0" W.C.).
- Surveregulaator ja voolikud peavad vastama kohalikele standarditele. Kogu paigaldis peab vastama kohalikele eeskirjadele või eeskirjade puudumisel standardsetele eeskirjadele. Paigaldis peab vastama kohalikele eeskirjadele või eeskirjade puudumisel vedelate petrooleumgaaside hoidmisele ja käitlemisele sätestatud standarditele.
- Torkekahjustustega, roostetanud või muul moel kahjustunud propaaniballoon võib olla ohtlik. Toimetage selline balloon tarnijale tagasi, kes selle üle kontrollib.
- Ärge kasutage propaaniballooni, mille ventiilühendus on kahjustunud.
- Propaaniballooni paigaldamisel veenduge, et on tagatud aurude eemaldamine kasutuses olevast balloonest.
- Ärge ühendage soojuskiirguriga reguleerimata propaaniballooni.

LEKKEKATSE

Enne seadme tarnimist on soojuskiirguri gaasiühendused läbinud tehases lekkekatsed. Sellele vaatamata tuleb paigalduskohas läbi viia täielik gaasilekke katse ja veenduda, et ühendused ei ole transpordi käigus või soojuskiirgurile rakendatud liigse surve tõttu kahjustunud.

- Katsetage soojuskiirgurit täis ballooniga.
- Veenduge, et kaitseklapp on VÄLJALÜLITATUD asendis.
- Valmistage ette seebilahus vahekorras üks osa vedelat pesuvahendit ja üks osa vett. Seebilahuse pealekandmiseks võite kasutada pihustuspudelit, harja või riidelappi.
- Lekke korral tekivad pinnale seebimullid.
- Keerake gaasikraan LAHTI.
- Gaasilekke korral keerake gaas kinni. Pingutage lekkivad ühendused, keerake gaas uuesti lahti ja kontrollige uuesti. Kui mullid ei kao, pöörduge abi saamiseks müügiesindaja poole.
- Lekkekatsel ei tohi suitsetada.

KÜTTEGAASIST ERALDUV LÕHN

Vedelpropanile ja maagaasile on lisatud lõhnaaineid, mis on spetsiaalselt ette nähtud küttegaasi lekke tuvastamiseks. Gaasilekke korral peab olema võimalik tunda gaasi lõhna. Et propan on õhust raskem, peate gaasilõhna tuvastamiseks nuusutama põranda lähedalt. **KA ÕRNEMGI GAASILÕHN ON TUNDEMÄRK, MIS NÕUAB KOHEST SEKKUMIST!**

- Ärge tehke midagi sellist, mis võib põhjustada küttegaasi süttimise. Ärge kasutage mingeid elektrilüliteid. Ärge tõmmake toitekaablist ega pikendusjuhtmest. Ärge süüdake tikku ega teisi tuleallikaid. Ärge kasutage telefoni.
- Paluge kõigil kohe hoonest väljuda ja piirkonnast lahkuda.
- Keerake kinni propaniballoon, ballooni toiteklapid või mõõdikul asuv kütuse peatoiteventiil, kui kasutate maagaasi.
- Propaangaas on õhust raskem ja koguneb madalamale. Propanilekke kahtluse korral hoiduge madalamatest aladest.
- Helistage naabri telefonilt küttegaasitarnijale ja kohalikule tuletõrjebrigaadile. Ärge naaske hoonesse ega alale.
- Püsige hoonest ja alalt eemal, kuni tuletõrjujad ja küttegaasitarnija teatavad, et oht on möödas.
- LÕPUKS, paluge küttegaasitarnijal ja tuletõrjujatel veenduda, et ei ole lekkegaasi. Enne ruumidesse või aladele naasmist paluge tuletõrjujatel need õhutada. Gaasilekkeid võivad kõrvaldada ja kontrollida ning pärast leket võivad seadme uuesti sisse lülitada ainult nõuetekohase väljaõppe saanud hooldustehnikud.

KASUTAMINE JA HOIDMINE

SOOJUSKIIRGURI SISSELÜLITAMINE

1. Keerake gaasiballooni ventiil täiesti lahti.
2. Vajutage reguleernupp alla ja keerake see SÜÜTE asendisse (vastupäeva 90°).
3. Vajutage reguleernuppu ja hoidke seda all 30 sekundit. Hoidke reguleernupp all ja vajutage mitu korda järjest süütenupule, kuni süttib süüteleek.

Märkus.

- Kui olete ühendanud uue ballooni, oodake vähemalt üks minut, kuni gaasitorus olev õhk on süüteavast väljunud.
- Süüteleegi süütamisel veenduge, et süütenupu allavajutamisel on reguleernupp kogu aeg all.
- Kui süüteleek on süttinud, vabastage reguleernupp.
- Süüteleeki võite vaadata ja kontrollida liugavaga väikesest ümarast aknast, mis asub kaitsevõre all (regulaatorist vasakul või paremal pool).

Kui süüteleek ei sütti, KORRAKE PUNKTI 3.

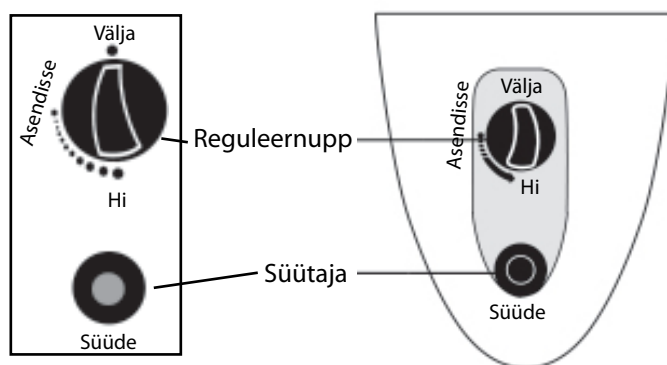
4. Pärast süüteleegi süttimist keerake reguleernupp minimaalsesse asendisse ja enne selle keeramist soovitud temperatuuri asendisse jätke nii 5 minutiks või kauemaks.

SOOJUSKIIRGURI VÄLJALÜLITAMINE

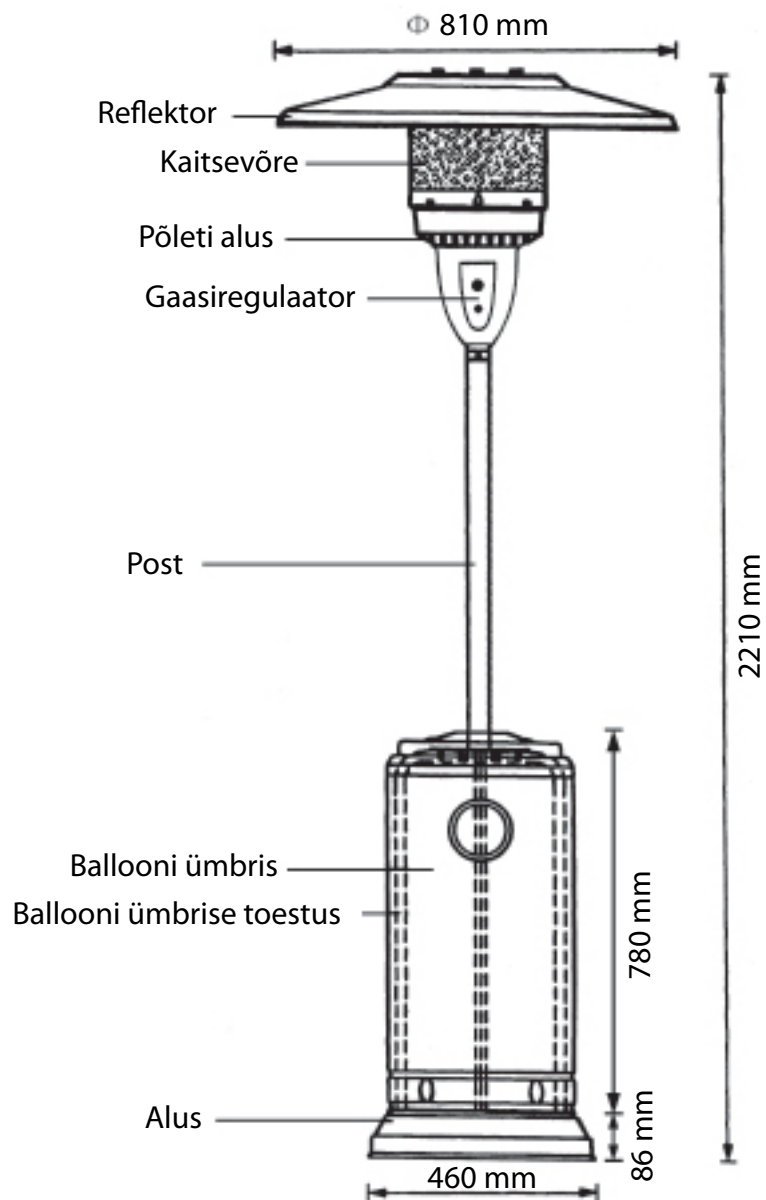
1. Keerake reguleernupp süüteasendisse.
2. Vajutage reguleernuppu ja keerake see VÄLJALÜLITATUD asendisse
3. Keerake gaasiballooni ventiil täiesti kinni.

HOIDMINE

1. Pärast seadme kasutamist või talitlushäire korral keerake gaasiballooni ventiil kinni.
2. Eemaldage surveregulaator ja voolik.
3. Kontrollige ühenduste tihedust ja veenduge, et ei ole kahjustusi. Kahjustuste korral pöörduge gaasitarnija poole.
4. Ärge hoidke vedelgaasiballooni maa all või kohas, kus puudub piisav ventilatsioon.
 - Puhastamine ja hooldamine
Pulbervärvkattega pindade puhastamiseks kasutage pehmet niisket lappi. Kasutage lakitud pindade puhastamiseks sobivaid puhastusvahendeid.
 - Ärge kasutage soojuskiirguri puhastamiseks kergestisüttivaid või söövitavaid puhastusvahendeid. Eemaldage puhtuse ja ohutu kasutamise tagamiseks põletist kogu praht.



OSAD JA SPETSIFIKATSIOON



A. Konstruktsioon ja omadused

- Teisaldatav terrassi-/aiasoojuskiirgur ballooni ümbrisega
- Terasest korpus, pulbervärvkattega või roostevabast terasest
- Lahtivõetavad gaasiühendused on varustatud metallklambriga
- Roostevabast terasest kaitsevõre
- Soojuse emissioon reflektorist

B. Tehnilised andmed

- Ainult välistingimustes kasutamiseks
- Kasutage ainult propaani või butaani.
- Max võimsus: 12 000 vatti
- Min võimsus: 5000 vatti
- Kütusekulu: 450–870 g/h
- Kaal: Roostevabast terasest mudel G.W. 20 kg
Pulbervärvkattega mudel G.W. 22 kg
- Kõrgus: 2210 mm koos alusega
- CE-sertifikaat

C. Avade tabel

Gaasisurve mm H ₂ O	Peaava	Süüteava
280/300	1,90 mm	0,18 mm
500	1,80 mm	0,18 mm

SEADME OSAD JA JUHISED KOKKUPANEKUKS

Vajalikud tööriistad

- Tavaline mutrivõti 10 ja 13 mm. Reguleeritav mutrivõti (2) pikkusega 20 cm.
- Näpitsad pikkusega 23 cm.
- Keskmise suurusega ristpeakruvikeeraja.
- Teflonist toruteip ühenduskohtadele.
- Seebilahusega pihustuspudel lekkekatsiks.

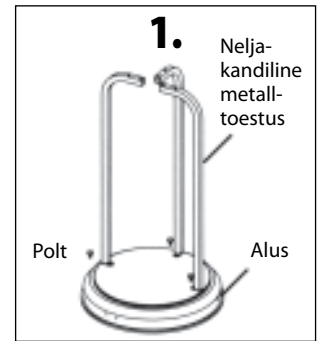
Komplekti kuuluvad osad

- Alus koos propaaniballooni ümbrisega.
- Post koos 3 postiklambriga.
- Tsingitud terastoru 10 mm x 86 cm (P).
- Reflektor 810 mm, seibid Ø 8 mm, 6 tk; kroonmutrid, 3 tk
- Tihvtid 60 mm(P) reflektori toestamiseks, 3 tk.
- Poldid M 6 x 10 mm posti ning posti ja põleti kinnitamiseks, 4 tk.
- Poldid ja mutrid M 6 x 35 mm posti ning postiklambrite kinnitamiseks, 6 tk.
- Poldid M 8 x 16 mm postiklambrite ja aluse kinnitamiseks, 3 tk.
- Fiksaatorid maapinnale kinnitamiseks, 3 tk.
- Fiksaatorite poldid ja mutrid M 6 x 10 mm, 6 tk.

Juhis kokkupanekuks

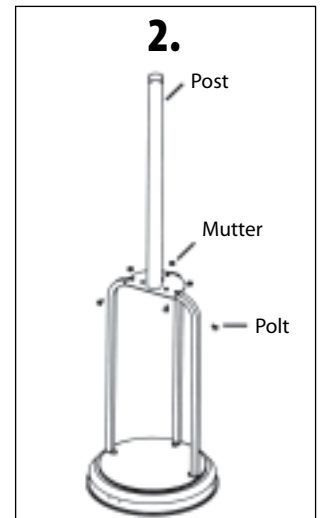
1.

- 1-1. Pange kõik kolm postiklambrit alusel oma kohale, vt joonist.
- 1-2. Kinnitage postiklambrid ja post kolme M 8 x 16 mm poldiga.



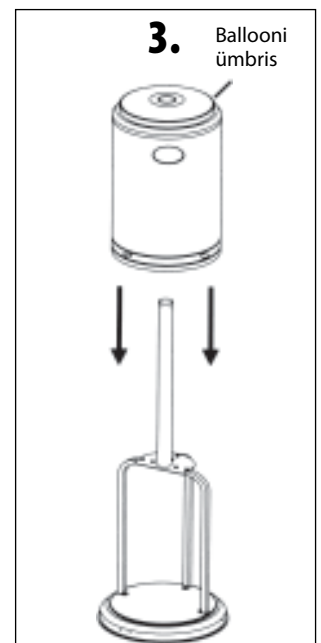
2.

- 2-1. Asetage post kolme postiklamбри peale.
- 2-2. Kinnitage post ja kolm postiklambrit kuue M 6 x 35 mm poldi ja mutriga. Keerake poldid ja mutrid kinni.



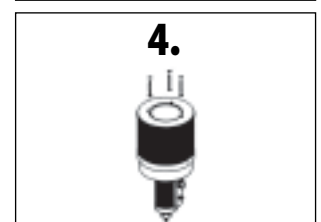
3.

- 3.1. Pange ballooni ümbris postist läbi.



4.

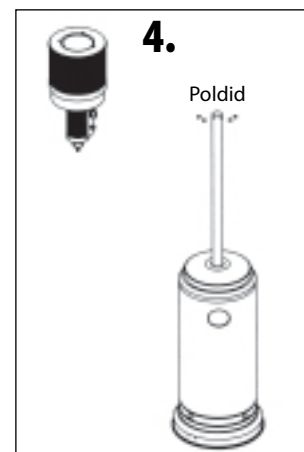
- 4-1. Paigaldage gaasi terastoru mutter gaasipõleti sisendkonnektorisse.
 - 4-1-1. Kinnitage kaitsevõre võrul asuvad reflektori tugipoldid kolme 60 mm pikkuse tihvti ja kolme Ø 8 mm seibiga.
 - 4-1-2. Ühendage tihvtid ja seibid kaitsekattega.
 - 4-1-3. Keerake tihvtid tugevasti kinni.



4-2. Keerake gaasi terastoru mutter ja gaasi sisendikeere tugevasti kinni.

4-3. Pange terastoruga põleti postile.

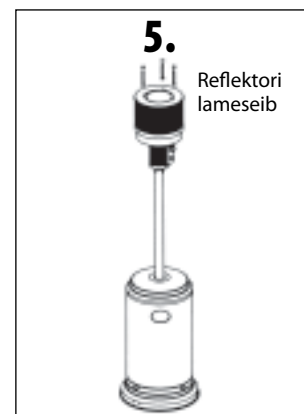
4-4. Kinnitage põleti alus posti külge nelja M 6 x 10 mm poldiga.



5.

5-1. Veenduge, et vertikaalse posti ja põleti ühendus on kokku pandud juhiste järgi ning kõik poldid ja mutrid on tugevast ikinni.

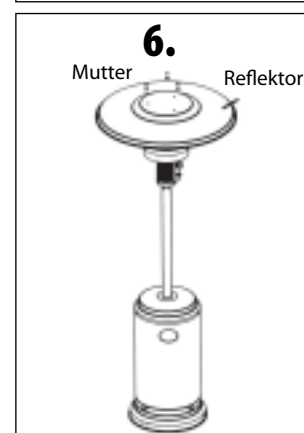
5-2. Pange põleti/reflektori iga tugipoldi peale üks lameiseib (M 8 keere).



6.

6-1. Pange reflektor põleti peale ja lükake läbi kolme põleti/reflektori tugipoldi.

6-2. Pange üks seib igale tugipostile ja keerake need kinni M 8 kroonmutriga.



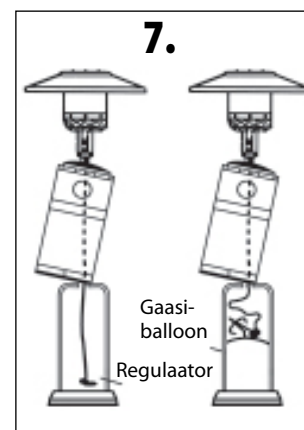
7.

7-1. Võtke ballooni ümbris ja pange see posti plaadile.

7-2. Paigaldage sisendgaasi terastorukeermega gaasiregulaatori kummivoolik ja keerake mutter kinni.

7-3. Ühendage regulaator propaangaasi paagiga, selleks keerake seda vastupäeva ja pingutage reguleeritava mutrivõtmeega.

7-4. Asetage propaaniballoon alusele.



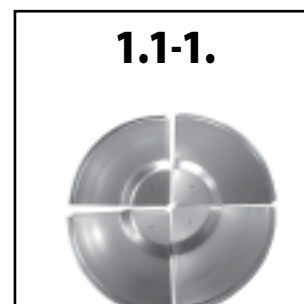
VEAOTSING

PROBLEEM	VÕIMALIK PÕHJUS	LAHENDUS
Süüteleek ei sütti	Gaasiventiiil võib olla KINNI	Keerake gaasiventiiil LAHTI
	Kütuseballoon on tühi.	Täitke propaaniballoon.
	Ava on ummistunud.	Puhastage või vahetage ava.
	Toitesüsteemis on õhk.	Õhutustage süsteem.
	Ühendused on lahti tulnud.	Kontrollige kõiki ühendusi.
Süüteleek ei jää põlema.	Süüteleegi ümber on prahti.	Puhastage saastunud ala.
	Ühendused on lahti tulnud.	Keerake ühendused kinni.
	Termoühendus on kahjustunud.	Vahetage termoühendus välja.
	Süsteemis on gaasileke.	Kontrollige ühendusi.
	Madal kütusesurve.	Balloon on peaaegu tühi. Täitke propaaniballoon.
Süüteleek ei sütti	Surve on madal.	Balloon on peaaegu tühi. Täitke propaaniballoon.
	Ava on ummistunud.	Eemaldage ja puhastage.
	Reguleerventiil ei ole avatud.	AVAGE reguleerventiil.
	Termoühendus on kahjustunud.	Vahetage termoühendus välja.
	Süüteleegi sõlm on paindes.	Asetage sõlm korralikult.
	Asetus ei ole õige.	Asetage õigesti ja proovige uuesti.

4-elementilise reflektori koostejuhis

1.

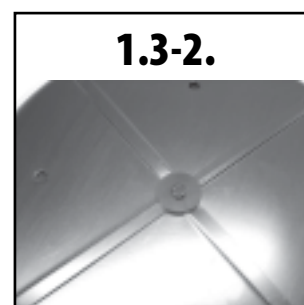
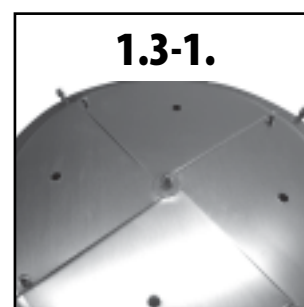
1-1. Avage pakend, kus peab olema reflektori 4 osa, vt joonist 1.1.



1-2. Paigaldage ükshaaval kõik osad ning kinnitage poltide (M 5), mutrite ja seibidega. Vt jooniseid 1.2-1, 1.2-2.



1-3. Keerake reflektor kinni poldi (M 6), mutri ja keskelt kahe seibiga, vt joonist 1.3-1, 1.3-2.



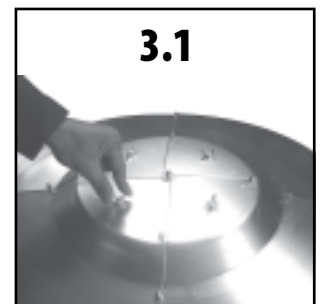
2.

- 2-1. Kinnitage kaitsevõre võrul asuvad reflektori tugipoldid nelja 60 mm pikkuse tihvti ja nelja Ø 8 mm seibiga. Vt joonist 2.1.
- 2-2. Ühendage tihvtid ja seibid kaitsekattega.
- 2-3. Keerake tihvtid tugevalt kinni.
- 2-4. Pange neli seibi Ø 8 mm tihvtidele.



3.

- 3-1. Pange reflektor põleti peale ja lükake läbi nelja põleti/reflektori tugipoldi.



- 3-2. Pange üks seib igale tugipostile ja keerake need kinni M 8 kroonmutriga. Vt jooniseid 3.1, 3.2 3-2.

