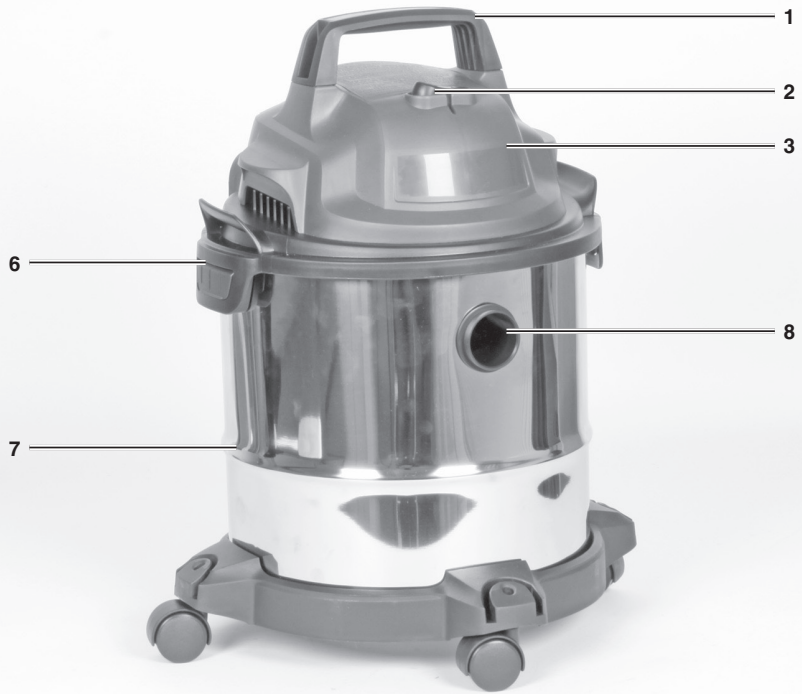


Originaalkasutusjuhend

Tolmuimeja märg- ja kuivkoristuseks



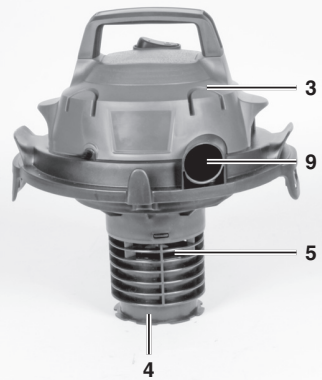
1

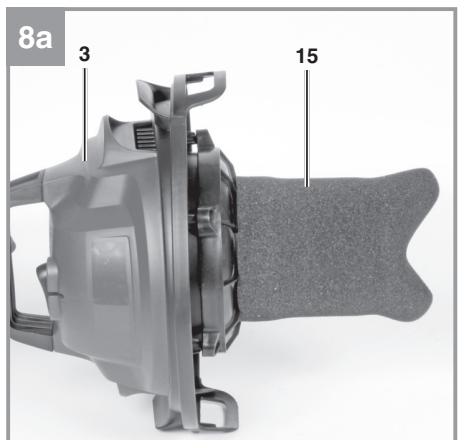
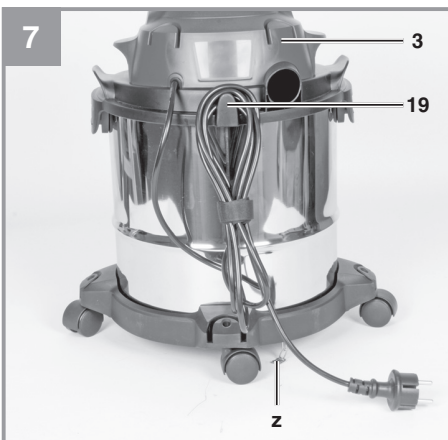
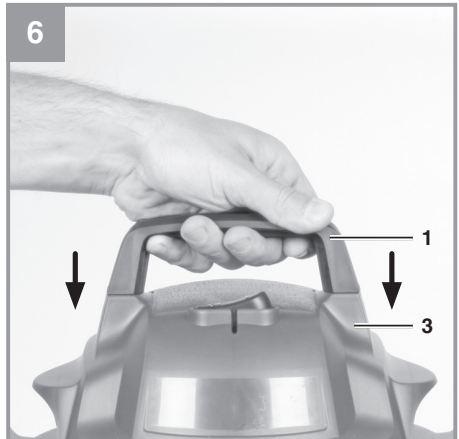
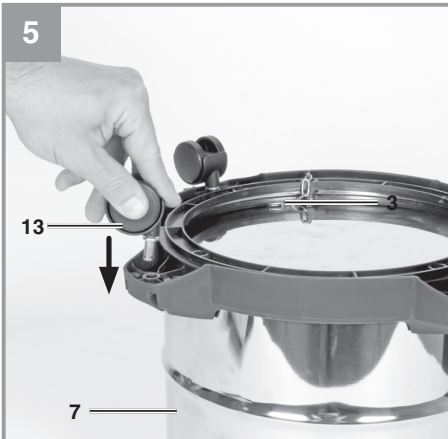
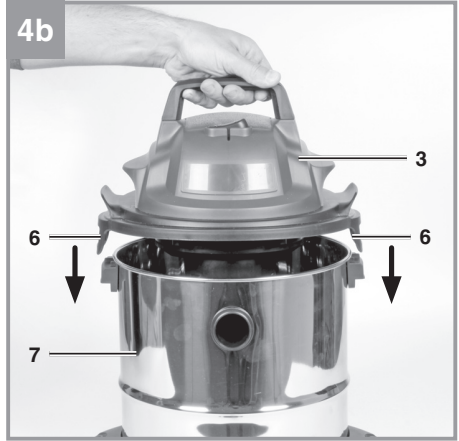


2

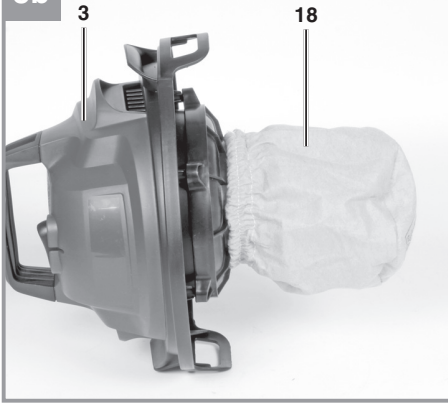


3





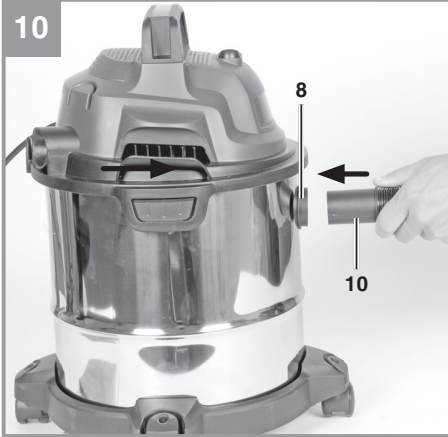
8b



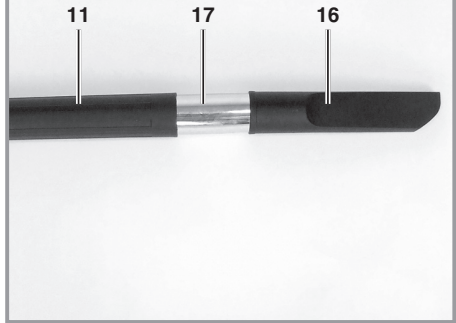
9



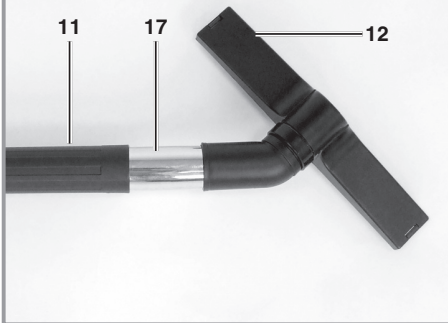
10



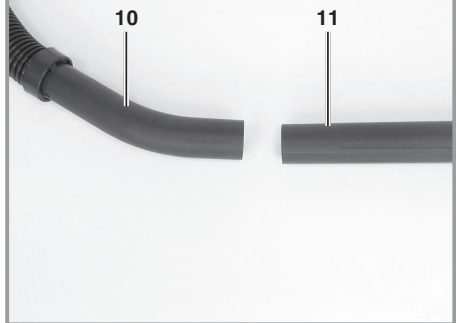
11a



11b



11c



Sisukord

1. Ohutuseeskirjad.....	6
2. Seadme kirjeldus ja tarnekomplekt.....	6
3. Otstarbekohane kasutamine.....	7
4. Tehnilised andmed.....	7
5. Enne seadme kasutamist	7
6. Kasutamine.....	8
7. Puhastamine, hooldus ja varuosade tellimine	8
8. Toitejuhtme väljavahetamine	9
9. Jäätmekäitus ja ringlussevõtt.....	9
10. Hoidmine	9
Teave hoolduse kohta.....	11
Garantiitõend	12
Vastavusdeklaratsioon.....	13

⚠ Oht!

Seadme kasutamisel tuleb järgida ohutusnõudeid, et hoida ära vigastused ja seadme kahjustused. Lugege enne seadme kasutamist hoolikalt läbi täielik kasutusjuhend ja ohutuseeskirjad. Hoidke juhendit turvalises kohas, et vajalik teave oleks alati käeulatuses. Kui te annate seadme kellelegi teisele, andke kaasa ka kasutusjuhend ja ohutuseeskirjad. Me ei vastuta selle juhendi ja ohutuseeskirjade eiramisest tingitud kahjustuste ega vigastuste eest.

1. Ohutuseeskirjad**⚠ Oht!****Lugege läbi kõik ohutuseeskirjad ja juhised.**

Ohutuseeskirjade ja juhiste eiramine võib põhjustada elektrilööki, tulekahju ja/või raskeid kehavigastusi.

Hoidke kõik ohutuseeskirjad ja juhised edaspidiseks kasutamiseks kindlas kohas alles.

- Enne seadme kokkupanemist ja esmakordset kasutamist lugege kasutusjuhend läbi.
- Kontrollige, kas võrgupinge vastab seadme andmeplaadile märgitud võrgupingele.
- Tõmmake toitepistik välja järgmistel juhtudel: kui seadet ei kasutata, enne seadme avamist ning enne kõiki hooldus- ja korrashoiutöid.
- Ärge kunagi kasutage seadme puhastamiseks lahusteid.
- Pistikut pistikupesast välja tõmmates ärge hoidke kunagi juhtmest kinni.
- Ärge jätke kunagi töötavat seadet järelevalveta.
- Hoidke lastele kättesaamatult.
- Jälgige hoolikalt, et toitejuhet ei kahjustataks ülesõitmise, muljumise ega venitamisega või muul viisil.
- Ärge kunagi kasutage seadet, kui toitejuhe on kahjustatud.
- Kui toitejuhe tuleb välja vahetada, siis peab asendusjuhe vastama täielikult tootja spetsifikatsioonile.
- Toitejuhe: H 05 VV - F 2 × 0,75 mm².

- Mitte kunagi ei tohi sisse imeda põlevaid tuletikke, hõõguvat tuhka ja sigaretikonisid, põlevaid, söövitavaid või plahvatusohtlikke aineid, aure ja vedelikke.
- See seade ei sobi tervist kahjustavate tolmude imemiseks.
- Hoidke seadet siseruumides kuivas kohas.
- Ärge kasutage kunagi kahjustunud seadet.
- Laske seadet hooldada üksnes selleks volitatud müügijärgses teeninduspunktis.
- Kasutage seadet üksnes selleks ette nähtud töö tegemiseks.
- Olge treppide puhastamisel eriti ettevaatlik.
- Kasutage üksnes originaalvarikud ja -varuosi.

Seda seadet ei tohi kasutada isikud (sealhulgas lapsed), kelle füüsilised, sensoorsed või vaimsed võimed on piiratud või kellel puuduvad vastavad kogemused või teadmised, välja arvatud juhul, kui nende ohutuse eest vastutav isik neid jälgib või juhendab seadet ohutult kasutama. Lapsi tuleb jälgida, et nad seadmega ei mängiks.

2. Seadme kirjeldus ja tarnekomplekt**2.1. Üldvaade (joonis 1–3/7)**

- | | |
|----|-------------------------------------|
| 1 | Käepide |
| 2 | Sisse-väljalüliti |
| 3 | Seadme pea |
| 4 | Filtrikorv |
| 5 | Ujukventiil ohutuse tagamiseks |
| 6 | Lukustusklamber |
| 7 | Mahuti |
| 8 | Imivooliku ühendusliitmik |
| 9 | Puhumisvooliku ühendusliitmik |
| 10 | Painduv voolik |
| 11 | Kolmeosaline imitoru |
| 12 | Universaalne otsak |
| 13 | Rullikrattad |
| 14 | Prügikott |
| 15 | Vahtplastfilter |
| 16 | Piluotsak |
| 17 | Adapter |
| 18 | Lisafilter |
| 19 | Konksud toitejuhtme pealekerimiseks |

2.2. Tarnekomplekt

Kontrollige loendi alusel, kas tarnekomplektis on kõik vajalikud osad olemas. Kui mõni osa on puudu, pöörduge hiljemalt 5 tööpäeva jooksul pärast kauba ostmist meie teeninduskeskusesse või kauplusse, kust te seadme ostsite, ja esitage kehtiv ostukviitung. Vaadake ka kasutusjuhendi lõpus esitatud hooldusteabe osas olevat garantiitabelit.

- Avage pakend ja võtke seade ettevaatlikult välja.
- Eemaldage pakkematerjal ning pakke- ja/või transpordikinnitused (kui on olemas).
- Veenduge, et tarnekomplekt sisaldaks kõiki loetletud osi.
- Veenduge, et seadmel ja tarvikutel ei oleks transpordikahjustusi.
- Võimaluse korral hoidke pakend kuni garantiiaja lõpuni alles.

Oht!

Seade ja pakkematerjal ei ole laste mänguasjad! Ärge lubage lastel kilekottide, fooliumi või pisdetaillidega mängida. Osade allaneelamise või lämbumise oht!

- Käepide
- Imivoolik
- Kolmeosaline imitoru
- Universaalne otsak
- 4 rullikrattast
- Vahtplastfilter
- Adapter
- Piluotsak
- Originaalkasutusjuhend

Seadmes on paagi põhjas olev kett (z). Kett aitab ära hoida staatiliste elektrilaengute kuhjumise kasutamise ajal.


3. Otstarbekohane kasutamine

Märg- ja kuivkoristuseks mõeldud tolmuimeja on mõeldud märg- ja kuivkoristuseks sobiva filtri kasutamisega. Seade ei sobi kergsüttivate, plahvatusohtlike või kahjulike ainete koristamiseks.

Seadet tohib kasutada üksnes selleks ette nähtud otstarbel. Kõik muud kasutusviisid loetakse väärkasutuseks. Valest kasutamisest tulenevate kahjude või vigastuste eest vastutab kasutaja/käitaja, mitte tootja.

Palun arvestage sellega, et meie seadmed ei ole ette nähtud äriliseks, kutsealaseks ega tööstuslikuks kasutamiseks. Kui seadet kasutatakse tööstuslikul, kutsealasel või ärilisel otstarbel või ka nendega võrdväärsel eesmärkidel, kaotab garantii kehtivuse.

4. Tehnilised andmed

Võrgupinge:220–240 V, 50 Hz
 Võimsustarve:1250 W
 Mahuti maht:12 liitrit
 Mass:4,2 kg
 Kaitseklass: II / 

5. Enne seadme kasutamist

5.1. Seadme montaaž

Seadme pea paigaldamine (joonis 4a/4b)

Seadme pea (3) kinnitatakse mahutile (7) lukustusklambriga (6). Seadme pea (3) eemaldamiseks avage lukustusklamber (6) ja võtke seadme pea (3) ära. Seadme pea (3) paigaldamisel kontrollige, kas lukustusklamber (6) on korralikult lukustunud.

Rullikrattaste paigaldamine (joonis 5)

Paigaldage rullikrattad (13) joonisel 5 näidatu kohaselt.

Käepideme paigaldamine (joonis 6)

Paigaldage käepide (1), selleks lükake see seadme peas (3) olevasse avasse.

Juhtme kokkukerimine (joonis 7)

Kerige pärast kasutamist juhe konksudele (19).

5.2. Filtrite paigaldamine

Ärge kunagi kasutage märg- ja kuivkoristuseks mõeldud tolmuimejat ilma filtrita.

Kontrollige alati, kas filtrid on korralikult pesades.

Vahtmaterjalist filtri paigaldamine (joonis 8a)

Märgkoristuse tegemiseks lükake tarnekomplekti kuuluv vahtmaterjalist filter (15) filtrikorvi.

Lisafiltri paigaldamine (joonis 3/8b)

Kasutage kuivkoristuse tegemiseks alati komplekti kuuluvat lisafiltrit (18). Paigaldage lisafiltri nii, et mingil juhul ei imetaks filtripesast (4) läbi filtrimata õhku.

Prügikoti paigaldamine (joonis 9)

Peene kuiva prügi koristamiseks soovime paigaldada ka prügikoti (14). Tõmmake prügikott (14) imiavale. Prügikott (14) sobib üksnes kuivkoristuse tegemiseks. Prügikott võimaldab sinna kogunenud tolmu lihtsamalt kõrvaldamist.

5.3. Imivooliku paigaldamine (joonised 2/3, 10, 11)

Ühendage imivoolik (10) vastava liitmikuga olenevalt märg- ja kuivkoristuseks mõeldud tolmuimeja vajalikest kasutusviisist.

Imemine

Ühendage imivoolik (10) imivooliku liitmikuga (8).

Puhumine

Ühendage imivoolik (10) puhumisliitmikuga (9). Imivooliku (10) pikendamiseks võite sellega ühendada kolmeosalise imitoru (11) ühe või mitu osa. Imitoru (10) ja universaalse otsaku (12) või piluotsaku (16) vahele tuleb panna adapter (17).

5.4. Imiotsakud

Universaalne otsak (12) koos lisadega on mõeldud tahkete osakeste ja vedelike eemaldamiseks imemisega keskmise suurusega ja suurtelt pindadelt. Piluotsak (16) on spetsiaalselt kohandatud pilude ja servade puhastamiseks.

6. Kasutamine

Kui märgkoristuse ajal väljub koos väljapuhutava õhuga vedelikku või vahtu, siis lülitage seade välja.

6.1. Sisse-väljalüliti (joonis 1)

Lüliti asend 0: väljas

Lüliti asend I: sees

6.2. Kuivkoristus

Kasutage kuivkoristuseks prügikotti (14) ja lisafiltrit (18) (vaadake punkti 5.2).

Kontrollige alati, kas filtrid on korralikult pesades.

6.3. Märgkoristus

Märgkoristusel kasutage vahtmaterjalist filtrit (15) (vaadake punkti 5.2).

Kontrollige, kas filter on korralikult paigaldatud.

Märgkoristuse korral sulgub ohutuse tagamiseks mõeldud ujukventiil (5) ning lülitab märg- ja kuivkoristuseks mõeldud tolmuimeja välja, kui vedelikunivoo saavutab paagis maksimaalse taseme.

⚠ Oht!

Märg- ja kuivkoristuseks mõeldud tolmuimeja ei sobi kergsüttivate vedelike koristamiseks. Märgkoristuse tegemiseks kasutage üksnes komplekti kuuluvat vahtmaterjalist filtrit.

7. Puhastamine, hooldus ja varuosade tellimine

⚠ Oht!

Tõmmake enne puhastustööde tegemist alati võrgupistik välja.

7.1. Puhastamine

- Hoidke kõik ohutusseadised, ventilatsiooniavad ning mootori korpus mustusest ja tolmust vabana.
- Soovitame seadet puhastada vahetult pärast selle kasutamist.

7.2. Seadme pea (3) puhastamine

Puhastage seadet regulaarselt niiske lapi ja väikese koguse pehmetoimelise seebiga. Ärge kasutage puhastusvahendeid või lahusteid, sest need võivad seadme plastosi kahjustada.

7.3. Mahuti (7) puhastamine

Mahutit võib olenevalt määrumisastmest puhastada niiske lapi ja väikese koguse pehmetoimelise seebiga või siis jooksva vee all.

7.4. Vahtmaterjalist filtri (15) puhastamine

Puhastage vahtmaterjalist filtrit (15) jooksva vee all väikese koguse pehmetoimelise seebiga ja laske õhu käes kuivada.

7.5. Hooldus

Kontrollige korrapäraste vaheaegade tagant ning enne igakordset kasutamist, kas märg- ja kuivkoristuseks mõeldud tolmuimeja filtrid on paigaldatud nõuetekohaselt.

7.6. Varuosade tellimine

Palun teatada varuosade tellimisel meile järgmised andmed.

- Seadmete mudel/tüüp
- Seadme artiklinumber
- Seadme identifitseerimisnumber
- Vajaliku varuosa varuosanumber

Kehtivad hinnad ja teabe leiate aadressilt www.isc-gmbh.info

8. Toitejuhtme väljavahetamine

Kui seadme toitejuhe on kahjustatud, peab selle ohtude vältimiseks vahetama välja tootja, teda esindav klienditeenindus või sarnase kvalifikatsiooniga isik.

9. Jäätmekäitlus ja ringlussevõtt

Transpordikahjustuste vältimiseks on seade pakendis. Pakendis olevaid toomaterjale saab taaskasutada või ringlusse võtta. Seade ja selle tarvikud koosnevad mitmesugustest materjalidest, nagu metall ja plast. Defektsed komponendid tuleb saata jäätmekäitlusesse erijäätmetena. Pöörduge müügiesindaja või kohaliku omavalitsuse poole.

10. Hoidmine

Hoidke seadet ja tarvikuid lastele kättesaamatusena pimedas ja kuivas kohas külmumistemperatuurist kõrgemal temperatuuril. Optimaalne hoiutemperatuur on vahemikus 5...30 °C. Hoidke elektritööriista originaalpakendis.



Ainult Euroopa Liidu riikidele

Ärge visake kunagi katkisi elektritööriistu olmeprügi hulka.

Euroopa Liidu direktiivile 2012/19/EÜ elektri- ja elektroonikaseadmete jäätmete kohta ja riigisisestele kohaldustele vastamiseks tuleb kasutatud elektrilised tööriistad koguda kokku eraldi ja kõrvaldada keskkonnale ohutul viisil, viies need näiteks vastavasse kogumispunkti.

Taaskasutusalternatiiv tagasisaatmisnõudele.

Elektriseadme omanik on kohustatud omandisuhte lõppemisel alternatiivina tagasisaatmisele aitama kaasa sobivale taaskasutusele. Seega võib vana seadme loovutada ka tagasivõtupunkti, mis korraldab selle kõrvaldamise riikliku ringlussevõtu- ja jäätmekäitluseeskirjade järgi. See ei puuduta vanade seadmete elektrikomponentideta lisaseadmeid ega abivahendeid.

Tootedokumentatsiooni ja kaasasolevate dokumentide (või selle osade) kordustrukk või muul viisil paljundamine on lubatud ainult iSC GmbH selgesõnalisel loal.

Võimalikud on tehnilised muudatused.

Teave hoolduse kohta

Meil on kompetentsed koostööpartnerid kõikides garantiitõendis nimetatud riikides. Garantiitõendis on toodud ka nende kontaktandmed. Need partnerid aitavad teid kõikides hooldusega seotud küsimustes, nagu parandus, varuosade ja kuluvate osade tellimine või kulumaterjalide ostmine.

Palun arvestage sellega, et toote järgmised osad alluvad normaalsele või loomulikule kulumisele ning seetõttu on järgmised osad samuti nõutavad kasutamiseks kulumaterjalidena.

Kategooria	Näide
Kuluvad osad*	Universaalne otsak, piluotsak, otsak pehme mööbli puhastamiseks, adapter elektrilise tööriista jaoks jne
Kulumaterjalid*	Kurdfilter, vahtmaterjalist filter, prügikott, lisafilter jne
Puuduvad osad	

*Ei kuulu tingimata tarnekomplekti!

Vigade või rikete ilmnemisel teavitage probleemist internetis aadressil www.isc-gmbh.info. Tingimata kirjeldage probleemi täpselt ning vastake alati järgmistele küsimustele:

- kas seade töötas või oli juba algusest peale rikkis?
- kas märkasite midagi (rikke tunnust) enne rikke ilmnemist?
- millise rikkega on teie arvates tegemist (peamine tunnus)? Kirjeldage riket.

Garantiitõend

Lugupeetud klient!

Kõik meie tooted läbivad range kvaliteedikontrolli, et tagada nende kohalejõudmine laitmatus seisundis. Kui seadmes peaks siiski ilmnenema tõrge, pöörduge meie klienditeeninduse poole garantiitõendi lõpus toodud aadressil. Samuti võite võtta ühendust telefoni teel siin antud klienditeeninduse numbril. Palun võtke arvesse alljärgnevaid tingimusi, mille korral garantii kehtib.

1. Garantiitingimused reguleerivad lisagarantiiteenuseid. See garantii ei mõjuta teie seaduslikke õigusi garantiile. Meie garantii on teile tasuta.
2. Meie garantii hõlmab üksnes neid seadme vigu, mis on põhjustatud tõendatavalt materjali- või konstruktsioonivigadest, ja piirdub vigade kõrvaldamise või seadme asendamisega.

Palun arvestage sellega, et meie seadmed ei ole ette nähtud äriliseks, kutsealaseks ega professionaalseks kasutamiseks. Garantiilepingut ei täideta, kui seadet on kasutatud ärilistel, kutsealastel või tööstuslikel eesmärkidel või see on garantiiperioodi ajal puutunud kokku taoliste mõjutustega.

3. Garantii ei hõlma järgmist:
 - seadme kahjustused, mis on tingitud koostejuhiste eiramisest või nõuetele mittevastavast paigaldamisest, kasutusjuhiste eiramisest (näiteks ühendamisest vale pinge või voolutüübiga elektrivõrku) või hooldus- ja ohutusjuhiste eiramisest või seadme kasutamises ebanormaalses keskkonnatingimustes või hooldus- ja korrashoiutööde tegemata jätmisest;
 - seadme kahjustused, mis on põhjustatud seadme lubamatust või ebaõigest kasutamisest (näiteks seadme ülekoormamisest või lubamatute tööriistade või tarvikute kasutamisest), võrkehade (näiteks liiva, kivide, tolmu) sattumisest seadmesse, transpordikahjustustest, jõu kasutamisest või välistest jõududest (näiteks kukkumistest);
 - seadme või seadme osade kahjustused, mis on põhjustatud normaalsest või loomulikust kulumisest või seadme tavapärasest kasutamisest.
4. Garantii kehtivus on 24 kuud alates seadme ostukuupäevast. Garantii taotleja peab garantiiajal ilmnenud veast teatama hiljemalt kahe nädala jooksul. Pärast garantiiaja lõppu laekunud garantiitaotlusi ei rahuldata. Esialgne garantiiperiood jääb seadmele kehtima isegi siis, kui seadet on selle ajal parandatud või selle osi asendatud. Sellistel juhtudel ei kaasne tehtud tööga või asendatud osadega garantiiperioodi pikenedmist ning tehtud töö või paigaldatud osade suhtes ei jõustu uus garantii. Sama kehtib ka kohapeal osutatud teenusele.
5. Palun teatage vigasest seadmest garantiitõende registreerimisega internetis aadressil www.isc-gmbh.info. Kui viga kuulub meie garantii alla, siis kõnesolev toode parandatakse ja tagastatakse teile või me saadame teile asendamiseks uue toote.

Me kõrvaldame tasu eest loomulikult ka ükskõik millise vea, mis ei kuulu selle garantii alla või mis on selliste seadmete juures, mille garantii on juba lõppenud. Selleks saatke seade tagasi meie klienditeeninduse aadressil.

Samuti tutvuge kasutusjuhendi hooldusteabe osas toodud garantii piirangutega kuluvatele osadele, kulumaterjalidele ja puuduvatele osadele.

ISC GmbH • Eschenstraße 6 • D-94405 Landau/Isar

tõendab toote vastavust EL-i direktiivile ja standarditele

Tolmuimeja märg- ja kuivkoristuseks TC-VC 1812 S (Einhell)

- | | |
|--|---|
| <input type="checkbox"/> 87/404/EC_2009/105/EÜ | <input type="checkbox"/> 2006/42/EÜ |
| <input checked="" type="checkbox"/> 2005/32/EC_2009/125/EÜ | <input type="checkbox"/> Lisa IV
Teavitatud asutus:
Teavitatud asutus nr:
Reg- nr: |
| <input checked="" type="checkbox"/> 2006/95/EÜ | |
| <input type="checkbox"/> 2006/28/EÜ | <input type="checkbox"/> 2000/14/EÜ_2005/88/EÜ |
| <input checked="" type="checkbox"/> 2004/108/EÜ | <input type="checkbox"/> Lisa V |
| <input type="checkbox"/> 2004/22/EÜ | <input type="checkbox"/> Lisa VI
Müra: mõõdetud L_{WA} = dB (A); garanteeritud L_{WA} = dB (A)
P = KW; L/Ø = cm
Teavitatud asutus: |
| <input type="checkbox"/> 1999/5/EÜ | |
| <input type="checkbox"/> 97/23/EÜ | <input type="checkbox"/> 2004/26/EÜ
Emissioon nr: |
| <input type="checkbox"/> 90/396/EC_2009/142/EÜ | |
| <input type="checkbox"/> 89/686/EC_96/58/EÜ | |
| <input checked="" type="checkbox"/> 2011/65/EÜ | |

**Standardite viited: EN 60335-1; EN 60335-2-2; EN 62233;
EN 55014-1; EN 55014-2; EN 61000-3-2; EN61000-3-3**

Landau/Isar, 12.01.2015



Weichselgartner/peadirektor



Schunk/tootmisjuht

Esmakordne CE: 14

Art nr: 23.423.70 Id-nr: 11014

Kuulub muutmisele eelneva etteteatamiseta

Arhiiv-fail / kirje: NAPR010207

Dokumentide registreerija: Daniel Protschka

Wiesenweg 22, D-94405 Landau/Isar

1 Klienditeeninduse otsetelefon: 018 0512 0509 • www.isc-gmbh.info • E-R 8.00–18.00

(Kohaliku kõne hind: 14 senti minutis, mobiilikõne maksmakselt: 42 senti minutis; väljaspool Saksamaad vastavad kõnehinnad tavakõne hinnaklassile kohaliku kõne jaoks)

Nimi:

2

Defektse toote tagastuskood iSC:

Tänav / maja nr

Telefon:

Sihtnumber

Linn

Mobiiltelefon:

Ilmenud viga (täpne kirjeldus):

Art nr:

Identifitseerimisnumber:

Lugupeetud klient!

Palun kirjeldage meile oma nõude põhjendamiseks seadme juures kindlaks tehtud vigast funktsiooni võimalikult täpselt. See võimaldab meil teie pretensiooni kiiremini menetleda ja teid kiiremini aidata. Seevastu ebamäärane kirjeldus mõistete, nagu „seade ei tööta“ või „seade on defektne“, pikendab menetlemist märkimisväärselt.

4

Garantii: JAH EI

Ostukiitungi nr / kaupäev:

1 Heistage klienditeeninduse otsetelefonil või kirjutage iSC veebiaadressil – teile antakse defektse toote tagastuskood I 2 Sisestage oma aadress I 3 Vea kirjelduse ja artikli numbril ning identifitseerimisnumbril sisestamine I 4 Garantiijuhtumi JAH/EI ristiga märgistamine, ostukiitungi numbril ja kaupäeva sisestamine ning ostukiitungi koopia lisamine



A series of horizontal lines for writing, starting from the top right of the pencil and extending across the page. The lines are evenly spaced and cover most of the page's width.

Lugupeetud klient!

Rohkemate teenuste saamiseks on teil võimalus meie veebiportaalist lugeda lisateavet.

Kui teil peaks tekkima seoses tootega probleeme või küsimusi, siis saate kiiresti ja lihtsalt vastused aadressil www.isc-gmbh.info. Siin on toodud mõned näited.

- Varuosade tellimine
- Teave hetkehindade kohta
- Varuosade olemasolu
- Kohapealsed klienditeeninduskohad bensiiniga töötavate seadmete jaoks
- Teavitamine katkistest seadmetest
- Garantii pikendamine (üksnes teatud seadmete korral)
- Tellimise menetlemise jälgimine

Meil on hea meel, et külastasite meie veebiportaali aadressil www.isc-gmbh.info!

Üks aadress kõikideks juhtudeks!

www.isc-gmbh.info

ISC

Garantii tühistamine

Tooteteave

Allalaadimised

Varuosade teenindus

Remont

Tarvikud

Klienditeenindus-partner

International Service Center

www.isc-gmbh.info

Telefon: 099 519 592 000 · Telefaks: 099 519 591 700

E-post: info@einhell.de · Internet: www.isc-gmbh.info

ISC GmbH · Eschenstraße 6 · 94405 Landau/Isar (Saksamaa)

Einhelli esindaja Eestis:

AS Espak

Viadukti 42, Tallinn

+3726512301

info@espak.ee