

Kasutusjuhend

_____ Eriotstarbeline tolmuimur

_____ flexCAT 111Q



flexCAT 111Q

FLEXCAT 111Q

Andmed

Toote nimetus

Eriotstarbeline tolmuimur Tootekood

flexCAT 111Q 7003125

Tootja

Stürmer Maschinen GmbH
Dr.-Robert-Pfleger-Str. 26
D-96103 Hallstadt

Faks 00 49 951 965 5555
E-post info@cleancraft.de
Internet www.cleancraft.de

Kasutusjuhendi teave

Originaalkasutusjuhend

Väljaanne 24.07.2019
Versioon 1.04
Keel Eesti

Autor ES/FL

Autoriõiguse teave

Autoriõigus © 2019 Stürmer Maschinen GmbH,
Hallstadt, Saksamaa

Selle kasutusjuhendi sisu ainuõigus kuulub ettevõttele
Stürmer.

Selle dokumendi edastamine ja kopeerimine ning selle
sisu kasutamine ja levitamine on keelatud, kui see pole
sõnaselgelt lubatud. Õigusrikkumiste eest tuleb maksta
hüvitist.

Võib esineda tehnilisi muudatusi ja vigu.

Sisukord

1 Sissejuhatus	3
1.1 Autoriõigus.....	3
1.2 Klienditeenindus	3
1.3 Vastutuse piirang	3
2 Ohutus.....	3
2.1 Sümbolite selgitus.....	3
2.2 Käitusfirma kohustused	4
2.3 Nõuded töötajatele.....	5
2.4 Isikukaitsevahendid	5
2.5 Üldised ohutusreeglid	5
2.6 Tolmuimuril olevad ohutussildid.....	6
3 Ettenähtud kasutus	7
3.1 Väärkasutus.....	7
3.2 Jääkriskid.....	7
4 Tehnilised andmed.....	8
4.1 Andmeplaat.....	8
5 Kohalevedu, pakend, hoiundamine	8
5.1 Kohalevedu.....	8
5.2 Pakend.....	8
5.3 Hoiundamine.....	8
6 Seadme kirjeldus.....	9
7 Tarnekomplekt.....	10
8 Kokkupanek.....	10
9 Kasutamine	11
9.1 Käivitamine ja seiskamine	12
9.2 Tihenduse ülevaatus.....	12
10 Korrashoid, hooldus ja parandus	12
10.1 Korrashoid	12
10.2 Hooldus ja parandus.....	12
11 Kasutusest kõrvaldatud seadmete ringlussevõtt.....	14
11.1 Lammutamine	14
11.2 Elektriosade kõrvaldamine.....	14
11.3 Määrdeainete kõrvaldamine	14
11.4 Filtri ja filterkoti kõrvaldamine	14
12 Tõrked	14
13 Varuosad	15
13.1 Varuosade tellimine	15
13.2 Varuosade joonis.....	16
14 Elektriskeem	16
15 EÜ vastavusdeklaratsioon	17

1 Sissejuhatus

Täname teid, et olete ostnud CLEANCRAFTI tolmuimuri.

Enne seadme kasutusele võtmist lugege kasutusjuhend hoolikalt läbi.

See annab teile teavet tolmuimuri õige kasutuselevõtu, sihipärase, ohutu ja tõhusa kasutamise ning hooldamise kohta.

See kasutusjuhend kuulub tolmuimuri juurde. Hoidke kasutusjuhendit alati tolmuimuri kasutuskohas. Tolmuimuri kasutamisel tuleb järgida kõiki kohalikke ohutustehnika eeskirju ja üldisi kasutuspiirkonna ohutusjuhiseid.

1.1 Autoriõigus

Nende juhiste sisu on autoriõiguse alis. Juhiseid võib kasutada seoses tolmuimuriga. Muud rakendused, mida ei ole kirjeldatud, ei ole ilma Stürmer Maschinen GmbH kirjaliku nõusolekuta lubatud. Meie toodete kaitseks registreerime kaubamärgi-, patendi- ja disainiõigused, nagu see on võimalik üksikjuhtudel. Me oleme kindlalt meie intellektuaalomandi rikkumiste vastu.

1.2 Klienditeenindus

Kui teil on küsimusi tolmuimuri kohta või soovite tehnilist nõu, siis pöörduge kohaliku edasimüüja poole. Nendelt saade erialast teavet ja asjalikke näpunäiteid.

Saksamaa

Stürmer Maschinen GmbH
Dr.-Robert-Pfleger-Str. 26
D-96103 Hallstadt

Parandusteenindus

Faks 0049 (0) 951 9655 5111
E-post service@stuermer-maschinen.de

Varuosade tellimine

Faks 0049 (0) 951 9655 5119
E-post ersatzteile@stuermer-maschinen.de

Oleme alati huvitatud väärtuslikest kogemustest ja kasutamisel saadud teadmistest, mis võiksid olla väärtuslikud meie toodete edasiseks arendamiseks.

1.3 Vastutuse piirang

Kõik kasutusjuhendis sisalduvad teadmised ja märkused on kokku võetud, võttes arvesse kehtivaid standardeid ja eeskirju, tänapäevast tehnoloogiat ning meie pikaajalisi teadmisi ja kogemusi.

Tootja ei vastuta ühegi järgnevast tegevusest tuleneva kahjustuse eest.

- Kasutusjuhiste eiramine
- Ebakohane kasutamine
- Kasutamine väljaõpetamata töötajate poolt
- Omavoliline muutmine
- Tehniline täiendamine
- Heakskiiduta varuosade kasutamine

Tegelik tarnitud kompleksus võib tellimise lisavõimalustega erimudelite puhul või hilisemate tehniliste muudatuste tõttu siin kirjeldatud selgitustest ja esitlustest erineda.

Kohaldatakse tarnelepingus kokkulepitud kohustusi, üldisi lepingutingimusi ja tähtaegu, aga ka tootja tarnetingimusi ja -lepingu sõlmimise ajal kehtinud õigusnorme.

2 Ohutus

Selles peatükis antakse ülevaade kõigist olulistest ohustostoimingutest, mis on vajalikud nii töötajate kaitseks kui ka ohutuks ja tõrgeteta tööks. Muud tööpõhised ohutusjuhised on toodud eraldi rakendusjärgkude jaotistes.

2.1 Sümbolite selgitus

Ohutusjuhised

Ohutusmärkused on selles kasutusjuhendis sümbolitega esile toodud. Ohutusmärkused on täiendatud riski väljendavate märgusõnadega.



OHT!

See sümboli ja märgusõna kooslus osutab lähenevale ohtlikule olukorrale, mille vältimata jätmise võib lõppeda surma või raske kehavigastusega.



HOIATUS!

See sümboli ja märgusõna kooslus osutab võimalikule ohtlikule olukorrale, mille vältimata jätmise võib lõppeda surma või raske kehavigastusega.

**ETTEVAATUST!**

See sümboli ja märgusõna kooslus osutab võimalikule ohtlikule olukorrale, mille vältimata jätmise võib lõppeda kerge või keskmise kehavigastusega.

**TÄHELEPANU!**

See sümboli ja märgusõna kooslus osutab võimalikule ohtlikule olukorrale, mille vältimata jätmise võib lõppeda varalise või keskkonnakahjuga.

**MÄRKUS.**

See sümboli ja märgusõna kooslus osutab võimalikule ohtlikule olukorrale, mille vältimata jätmise võib lõppeda materiaalse või keskkonnakahjuga.

Nõuanded ja soovitused**Nõuanded ja soovitused**

Selle sümboliga tõstetakse esile kasulikke nõuandeid ja soovitusi, aga ka tõhusa ja tõrketu kasutuse teavet.

Kehavigastuste ja varakahjude ohu vähendamiseks on vajalik järgida selles kasutusjuhendis toodud ohutusteateid.

2.2 Käitusfirma kohustused**Käitusfirma**

Käitusfirma on juriidiline isik, kes käitab tolmuimurit enda ärielistel või kaubanduslikel eesmärkidel või annab seda kasutamiseks või rakendamiseks kolmandale isikule ning kes kannab juriidilist vastutust kasutaja, töötajate või kolmandate isikute kaitse eest.

Käitusfirma kohustused

Kui tolmuimurit kasutatakse kommertseesmärkidel, peab tolmuimuri käitusfirma täitma kehtivaid tööohutuseeskirju. Seega tuleb täita kasutusjuhendis olevaid ohutusteateid, samuti ohutuse, ohutustehnika ja keskkonnakaitse-eeskirju, mis kehtivad tolmuimuri rakendusala kohta. Eriti tuleb tähelepanu pöörata järgmistele tingimustele.

- Käitusfirma peab teadma kehtivaid töökaitse-eeskirju ja peale selle analüüsima ohte, mis tulenevad erilistest töötingimustest tolmuimuri kasutamiskohas. Need reeglid tuleb järgimiseks tolmuimuri tööjuhendisse kirja panna.
- Kogu tolmuimuri kasutusaja jooksul peab käitusfirma kontrollima, kas tööjuhendid vastavad eeskirjade praegusele seisundile, ja neid vajaduse korral kohandama.
- Käitusfirma peab ühemõtteliselt reguleerima ja määrama vastutuse paigaldamise, käitamise, tõrkeotsingu, hoolduse ja puhastamise eest.
- Käitusfirma peab tagama, et kõik tolmuimuri käitamise eest vastutavad isikud oleksid selle kasutusjuhendi läbi lugenud ja mõistaksid seda. Edaspidi tuleb töötajaid korraliselt juhendada ja ohtudest teavitada.
- Käitusfirma peab varustama töötajad vajalike isikukaitsevahenditega ja nõudma siduval moel nende isikukaitsevahendite kasutamist.

Veel peab käitusfirma hoidma tolmuimurit alati tehniliselt veatus seisukorras. Selle tagamiseks tuleb võtta järgmised meetmed.

- Käitusfirma peab tagama juhendis nimetatud hooldusvälpade järgimise.
- Käitusfirma peab tegema kõikide ohutusseadiste laitmatu toimimise ja terviklikkuse kontrolle.

2.3 Nõuded töötajatele

Kutseoskused

Kasutusjuhendis kirjeldatud erinevad tööd esitavad nendele tööde tegemiseks määratud töötajate kutseoskustele erinevaid nõudeid.



HOIATUS!

Oht töötajate ebapiisavate kutseoskuste tõttu.

Ebapiisavate kutseoskustega töötajad ei oska hinnata tolmuimuri kasutamise kaasnevaid riske ning võivad põhjustada endale ja teistele raskeid või eluohtlikke kehavigastusi.

- Lubage kõikidele töödele üksnes kutseoskustega isikuid.
- Hoidke ebapiisavate kutseoskustega isikud tööalast eemal.

Mis tahes töid tohivad teha üksnes isikud, kellelt võib oodata usaldusväärset töökorrast kinnipidamist. Seadmega ei tohi töötada isikud, kelle tajumisvõime on piiratud nt ravimite, alkoholi või uimastite tõttu.

Erinevate tööde tegemiseks vajalikud töötajate kutseoskused on loetletud allpool.

Käitaja

Käitaja on saanud käitusfirmalt määratud töid ja väärkäitumisega kaasnevaid võimalikke riske hõlmava väljaõppe. Kõiki tavapärasest tööviisist erinevaid töid võib käitaja teha ainult juhul, kui seda on juhendis kirjeldatud ja kui käitusfirma on andnud käitajale sõnaselge töökorralduse.

Elektriku kvalifikatsiooniga isik

Elektriku kvalifikatsiooniga isik on enda kutsealase väljaõppe, teadmiste ja kogemuste, samuti asjakohaste standardite ja eeskirjade teadmiste põhjal võimeline tegema iseseisvalt elektritöid ning tundma ära ja vältima võimalikke ohte.

Kutseoskustega töötajad

Kutseoskustega töötajad oskavad tänu oma erialasele koolitusele, teadmistele ja kogemustele ning asjakohaste eeskirjade tundmisele täita iseseisvalt neile määratud ülesandeid ning tuvastada ja vältida võimalikke ohte.

Tootja

Teatavaid töid tohivad teha ainult väljaõppe saanud tootja töötajad. Ülejäänud töötajad ei tohi neid töid teha. Vajaduse korral pöörduge nende tööde tegemiseks klienditeeninduskeskusesse.

2.4 Isikukaitsevahendid

Isikukaitsevahendid on ette nähtud töötajate ohutuse tagamiseks ja tervise kaitsmiseks töötamise ajal. Erinevad isikukaitsevahendid, mida töötaja peab seadmega töötamise või selle hooldamise ajal kandma, on toodud kasutusjuhendi eri jaotistes.

Isikukaitsevahendite selgitused on toodud allpool.



Kaitsekindad

Kaitsekindad on mõeldud käte kaitseks teravate osade, aga ka hõõrdumise, marrastuste või sügavate kehavigastuste eest.



Kaitsejalatsid

Kaitsejalatsid kaitsevad jalalabasid muljumise, kukkuvate osade ja libedal pinnal libastumise eest.



Kaitserõivad

Kaitserõivad on valmistatud liibuvast kangast ja neil ei ole väikese rebimistugevusega eenduvaid osasid.

2.5 Üldised ohutusreeglid

Pidage meeles järgnevad nõuded

- Hoidke kaitseseadised oma kohtadel ja kindlalt kinnitatuna. Hoidke kaitseseadised heas korras ja ärge käitage nendeta seadmeid.
- Hoidke seade ja töökeskkond alati puhtana. Tagage piisav valgustus.
- Tolmuimuri ehitust ei tohi muuta; seadet ei tohi kasutada töödeks, mida tootja ei ole heaks kiitnud.
- Ärge töötage keskendumist segavate haiguste, uimastite, alkoholi ega ravimite mõju all.
- Ärge kasutage toitekaablit pistiku pistikupesast väljatõmbamiseks. Kaitske toitekaablit kuumuse, õli ja teravate servade eest.
- Kahjustused halvendavad ohutust; kõrvaldage need viivitamatult.
- Kaitske tolmuimurit niiskuse eest (elektrilöögioht).
- Enne tolmuimuri kasutamist veenduge, et ükski osa ei oleks kahjustatud. Vahetage kahjustatud osad kohe välja, et vältida ohuallikaid.
- Vältige tolmuimuri ülekoormust. Töö sujub ettenähtud jõudlusega paremini ja ohutumalt.
- Võimaliku õnnetuse vältimiseks kasutage ainult originaalvaruosi ja tarvikuid.
- Hoidke lapsed ja kuivtolmuimurit mittetundvad inimesed tööalast eemal.
- Jälgige, et toitekaabel ei puutuks kokku seadme põrandaharjaga.

- Ärge kasutage tolmuimurit vedelike, nagu vee, õli jms imemiseks.
- Ärge kasutage seadet kõrgemal kui 2000 m üle merepinna.
- Ärge kasutage tolmuimurit ilma filtri või prahimahutita.
- Ärge käitage tolmuimurit märgade kätega.
- Lülitage tolmuimur enne otsakute vahetamist välja.
- Seade ei sobi tolmu imemiseks elektrostaatilisi laenguid või sädemeid sisaldavad keskkonnas. Need võivad tekitada kehavigastusi ja elektriosade kahjustusi.

**HOIATUS!**

Ärge imege tolmuimuriga tuliseid esemeid, nagu tuhka või sigarette.

Tulekahjuoht!

**TÄHELEPANU!**

Kui seade kukub ümber, siis on soovitatav see enne väljalülitamist esmalt püsti tõsta.

**HOIATUS!**

Ärge jätke töötavat seadet järelevalveta. Kui seade ei ole kasutusel, siis lahutage toitekaabli pistik alati vooluvõrgust. Hoidke seadet lastele ja kõrvalistele isikutele kättesaamatus kohas.

**HOIATUS!**

Ärge suunake imemisotsakut inimeste ega loomade tundlike kehaosade, nagu silmade, kõrvade, suu jne lähedale.

**HOIATUS!**

Seade ei sobi tervist kahjustavate tolmude imemiseks, välja arvatud heakskiidetud ettevaatusabinõude järgimise korral.

**HOIATUS!**

Ärge kasutage õues niisketes tingimustes.

**HOIATUS!**

Kui seadmel on lisapistik, siis ärge ületage pistikule märgitud võimsust. Selle nõude eiramine võib lõppeda tulekahju, kehavigastuse või isegi kasutaja surmaga.

Kasutage üksnes koos seadmega tarnitud või kasutusjuhendis nimetatud osasid. Muude osade kasutamine võib halvendada seadme ohutust.

**HOIATUS!**

Kui seadmel on lisapistik, siis ärge ületage pistikule märgitud võimsust. Enne seadme kasutuselevõttu veenduge, et toitevõrgu pinge vastaks tolmuimuri andmeplaadil toodud pingele.

Lisatarvikute ühendusotsakut võib kasutada ainult tolmu imemiseks.

Selle nõude eiramine võib lõppeda tulekahju, kehavigastuse või isegi kasutaja surmaga.

**HOIATUS!**

Seade ei sobi kasutamiseks elektrostaatiliste lahenduste eest isoleeritud keskkondades.

**HOIATUS!**

Arvestage seadme kaaluga ja hoidke seda kindlal, rõhtsal pinnal ja kuivas suletud ruumis.

2.6 Ohutussildid tolmuimuril

Teie tolmuimuril on järgmised ohutussildid ja juhised (joonis 1), mida tuleb järgida.



Joonis 1. Ohutussildid

Kui seadme ohutussildid on kahjustatud või kadunud, võivad tekkida vead, kehavigastused ja varaline kahju. Seadmele kinnitatud ohutussilte ei tohi eemaldada. Kahjustatud ohutussildid tuleb viivitamatult asendada.

Kui sildid ei ole selgelt nähtavad ja esmasel vaatlusel arusaadavad, tuleb seadme kasutamine katkestada ja paigaldada uued sildid.

3 Ettenähtud kasutus

Tolmuimur on ette nähtud tolmu ja kerge prahi imemiseks, mitte märgimiseks. Ärge kasutage tolmuimurit plahvatusohtlikes keskkondades. Seade on koos oma tarvikute komplektiga piisavalt jõuline kiireks ja põhjalikuks puhastamiseks. Seade on sobiv kasutamiseks avalikes hoonetes, nagu hotellides, koolides, tehastes, kontorites, poodides ja korterelamutes.

Õige kasutus hõlmab samuti kõikide selle kasutusjuhendi juhiste järgimist. Nimetatud kasutusest erinevat või muul otstarbel kasutamist loetakse väärkasutuseks. Mingil juhul ei tohi seadet järelevalveta jätta.

Stürmer Maschinen GmbH ei vastuta elektrilise tolmuimuri ehituslike ja tehniliste muudatuste tagajärgede eest.

Väärkasutuse tõttu tekkinud kahjude hüvitamise nõudeid ei arvestata.



HOIATUS!

Igasugune tolmuimuri ehituse muutmine on keelatud. Muutmine võib tühistada garantii, põhjustada kasutajale põletusi ja kehavigastusi, mis võivad olla isegi surmavad. Tootja ei vastuta mingite kahjude eest, mis on tekkinud esemetele või inimestele nende juhiste eiramise või seadme väärkasutuse tõttu.

3.1 Mittesihipärane kasutamine



HOIATUS!

Ohud väärkasutuse korral

Väärkasutus võib põhjustada ohtlikke olukordi.

- Käitage tolmuimurit üksnes tehnilistes andmetes nimetatud jõudluse piirides.
- Ärge vältige ega rikkuge ohutusseadiseid.
- Kasutage tolmuimurit üksnes tehniliselt laitmatus seisukorras.
- Kasutage üksnes kuiva tolmu ja materjali imemiseks.
- Ärge imege vedelikke!
- Lülitage seade kindlasti vähemalt iga 15 minuti järel üheks minutiks välja, et lasta mootoril maha jahtuda. Selle tegematajätmine võib põhjustada mootoririkke.
- Ärge kasutage seadet üle 4 tunni päevas (koos puhkepausidega).



TÄHELEPANU!

Tolmuimur ei sobi ohtlike tolmude imemiseks. Ärge imege tahma, kergsüttivaid, plahvatusohtlikke ega mürgiseid aineid.

- ärge imege sööbivaid puhastusaineid, sest need võivad seadet kahjustada.
- ärge imege materjale, mis võivad filterelemente kahjustada või ummistada (nt pulbrid, pigmendid, kips ja muud väga väikeste osakeste suurusega ained).
- ärge imege vett ega muid vedelikke.

3.2 Jääkriskid



Isegi kõikide ohutusjuhiste järgimisel ja seadme otstarbekohasel kasutamisel püsivad allpool loetletud jääkriskid.

- Üla- ja alajäsemete vigastamise risk seadmestiku käitamisel.

4 Tehnilised andmed

Mudel	flexCAT 111Q
Pikkus	377 mm
Laius/sügavus	392 mm
Kõrgus	418 mm
Mass (neto)	7,8 kg
Imemisvõimsus	0,32 kW
Nimivõimsus	0,8 kW
Mootori kasutegur	46%
Mootori pöörlemissagedus	28 000...32 000 min ⁻¹
Kaitseaste	IPX0
Kogu voolutarve	3,4 A
Elektriühendus	220...240 V
Faaside arv	1
Voolutüüp	Vahelduvvool
Võrgusagedus	50 Hz
Toitekaabli pikkus	5 m
Õhu vooluhulk	1950 l/min
Prahimahuti maht	11 liitrit
Vooliku läbimõõt	35 mm
Vooliku pikkus	2 m
Helirõhutase	64 dB(A)
Alarõhk	187 mbar
Mootori väljundvõimsuse astmed	1
Mootori jahutus	Möödavool
Energiaühendus	B

4.1 Andmeplaat

Spezialsauger Special-purpose vacuum cleaner			
Typ Type	flexCAT 111 Q	Serien-Nr. Serial no.	
Artikel-Nr. Item no.	7003125	Baujahr Year of manufacture	
Schalldruckpegel Sound pressure level	64 dB (A)	Netzanschluss Power supply	230 V
Gewicht Weight	7,8 kg	Behältervolumen Tank volume	11 l
		Motorleistung Engine power	0,8 kW
 Stürmer Maschinen GmbH, Dr.-Robert-Pfleger-Str. 26, 96103 Hallstadt, Deutschland / Germany			

Joonis 2. Andmeplaat flexCAT 111Q

5 Kohalevedu, pakend, hoiundamine

5.1 Kohalevedu

Kättesaamisel veenduge, et tolmuimuril poleks nähtavaid teiseldamise kahjustusi. Kahjustuste avastamisel andke sellest kohe teada veoettevõttele või edasimüüjale.



MÄRKUS.

Kaitske tolmuimurit niiskuse eest.

5.2 Pakend

Kõik kasutatud pakkematerjalid ja abivahendid on ringlussevõetavad ning tuleb viia ringlussevõtukeskusse.

Tarnepakend on tehtud papist ning tuleb kõrvaldamiseks tükeldada ja viia ringlussevõtukeskusse.

Kile on tehtud polüetüleenist (PE) ja pehmenodusad polüstüreenist (PS). Viige need ringlussevõtuks kogumiskeskusse või oma piirkonna jäätmekäitlusettevõttesse.



HOIATUS!

Eluohtlik!

Pakendi osad (nt plastkotid) võivad kujutada endast ohutegureid.

- Hoidke pakendi materjale laste, piiratud vaimsete võimetega isikute ja loomade eest kättesaamatus kohas.

5.3 Hoiundamine

Hoidke tolmuimurit kuivas külmumiskindlas keskkonnas.

6 Seadme kirjeldus



Joonis 3. Seadme eriotstarbeline tolmuimur flexCAT 111Q kirjeldus

- 1 Imitoru käepide
- 2 Paindvoolik
- 3 Toitekaabel
- 4 Käepide
- 5 Käivituslüüti
- 6 Tarvikuhoidik
- 7 Ratas

- 8 Prahimahuti
- 9 Voolikuliitmik
- 10 Juhtrullik
- 11 Põrandaotsak
- 12 Ühendustoru
- 13 Õhuregulaator

7 Tarnekomplekt

Tolmuimuri flexCAT 111Q tarnekomplekt koosneb järgmistest osadest (joonis 4).

- 2 m imitoru
- Piluotsak
- Ümar harjaga otsak
- 2-osaline vaakumtoru, Ø 31/34, 950 mm
- Ühendusadapter
- Põrandaotsak
- Filterkotid
- Tekstiilfilter



Joonis 4. flexCAT 111Q tarnekomplekt

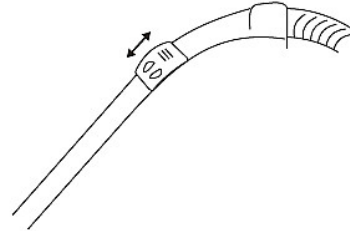
flexCAT 111Q tarvikud

Nimetus	Tootekood
Voolik Ø 35 mm / 2 m, koos liitmiku ja käepidemega	7013355
Ümar harjaga otsak	7013356
2-osaline vaakumtoru, Ø 31/34, 900 mm	7013357
Tekstiilfilter	7013358
Õhufilter	7013359
Klapitava harjaga põrandaotsak	7013360
Filterkott	7013361
Lameotsak	7013362

8 Kokkupanek

Õhuregulaator

Tolmuimuri flexCAT 111Q imivoolikul on õhuregulaator, millega saab imitoru imemisvõimsust vähendada või suurendada (joonis 5).

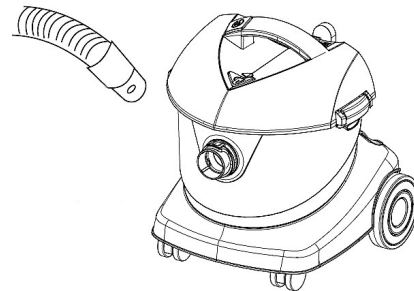


Joonis 5. Õhuregulaator

Tolmuimuri kokkupanek

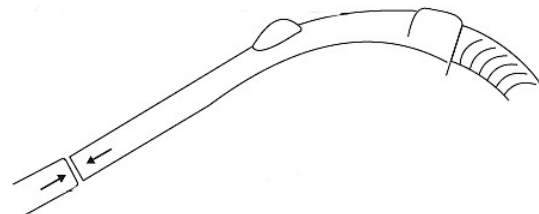
Tolmuimuri kokkupanekuks toimige järgmiselt (joonis 6).

1. samm. Vabastage tolmuimur pakendist ja veenduge, et tolmuimur oleks kahjustusteta.
2. samm. Veenduge, et seadme filter oleks korralikult paigaldatud.
3. samm. Sisestage imivooliku otsak tolmuimuri liitmikku (joonis 6).



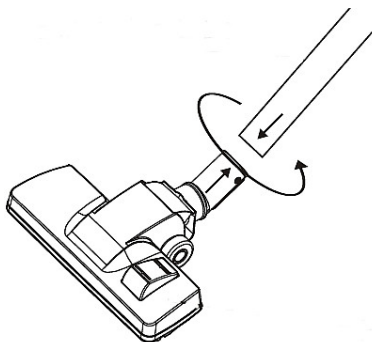
Joonis 6. Tolmuimuri kokkupanek

4. samm. Sisestage imivooliku torujas ots imitorusse (joonis 7). Pöörake ühenduse kinnitamiseks käepidet.



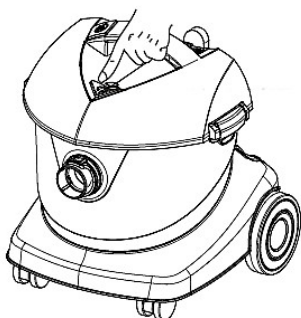
Joonis 7. Imitoru kokkupanek

5. samm. Ühendage imitoru põrandaotsaku (joonis 8) või muu soovitud tarvikuga. Pöörake ühenduse kinnitamiseks imitoru.



Joonis 8. Põrandaotsaku kokkupanek

6. samm. Sisestage pistik vooluvõrgu pistikupesasse ja vajutage seadme käivitamiseks käivituslüliti (joonis 9).



Joonis 9. Käivituslüliti

Eriotstarbelise tolmuimuri tarvikute hoidmise võimalused

Tolmuimuril on tarvikute hoidmiseks erinevad hoiupesad (joonis 10). Torude ja otsakute hoidmiseks ning vedamiseks on tolmuimuril tagaosas hoiukohad.



Joonis 10. Hoiuvõimalused



HOIATUS!

Mahuti avamisel tekkiv oht!

Ärge avage tolmuimuri käitamise ajal tolmumahutit.

9 Kasutamine



OHT!

Eluohliku elektrilöögi oht.

Kokkupuude pingestatud osadega on eluohulik. Sisselülitatud elektriosad võivad ootamatult kohalt liikuda ja tekitada tõsiseid kehavigastusi.

- Enne tolmuimuri mis tahes seadistusi eemaldage toitekaabli pistik pistikupesast.



HOIATUS!

Enne seadme kasutamist tuleb toitekaabel lõpuni lahti kerida.

Ärge kasutage seadet osaliselt kokkukeritud toitekaabliga.

Ärge kasutage pistikut ega seadet märgade kätega.

Ärge imege esemeid, mis võivad filterelemente kahjustada (nt klaasikillud, metall jne).



TÄHELEPANU!

Süsteemi jõudluse tagamiseks on soovitatav puhastada filter pärast iga kasutust ja puhastada või asendada kottfilter, kui see on täitunud.



HOIATUS!

Enne kasutamist peab seade olema korralikult kokku pandud. Samuti tuleb tagada, et filtrielemendid oleks korralikult paigaldatud ja töökorras.

Seadet võib käitada, kokku panna, parandada ja teisaldada ainult kindlal, tasasel pinnal.

Enne seadme kasutuselevõttu veenduge, et toitevõrgu pinge vastaks seadme andmeplaadil toodud pingele ja tolmuimuri toitekaabel ühilduks pistikupesaga.



TÄHELEPANU!

Seade sobib ainult tubaseks kasutamiseks.

**HOIATUS!**

Enne väljalülitatud tolmuimuri käsitlemist lahutage see ka vooluvõrgust. Veenduge, et toitekaabli ja pistikul ei oleks kahjustusi (isolatsioon jne). Kahjustatud kaabel tuleb vahetada enne tolmuimuri edasist kasutamist. Kahjustatud kaablit tohib vahetada kvalifitseeritud elektrik või tehnilise teeninduse töötajad. Pikenduskaabli kasutamisel veenduge, et see oleks vähemalt sama ristlõikega kui seadme enda toitekaabel. Vältige kaabli kokkupuudet vedelike või elektrit juhtivate pindadega.

**TÄHELEPANU!**

Enne seadme kasutuselevõttu veenduge, et toitevõrgu pinget vastaks seadme andmeplaadil toodud pingele.

9.1 Käivitamine ja seiskamine**Käivitamine**

- Sisestage toitekaabli pistik pistikupesasse.
- Vajutage käivituslüliti (joonis 9).

Seiskamine

- Lülitage seade käivituslüliti välja ja lahutage toitekaabel vooluvõrgust.
- Toitekaabli pistikupesast eemaldamiseks haarake alati pistikust, mitte kaablist.

9.2 Tihenduse ülevaatus

Tihendite kvaliteet võib vananemise või kahjustuste tõttu aja jooksul halveneda. See vähendab kasulikku imemisjõudlust. Seetõttu on soovitatav hinnata korrapäraselt lukustite, painduvate imivoolikute ja tihendite korralikku toimivust.

Puhastage kõik tihendid alati pärast töö lõpetamist. Mustade tihendite kokkupanek takistab korralikku talitlust ja võib tihendeid kahjustada.

Veenduge, et prahimahuti servadel poleks kahjustusi.

10 Korrashoid, hooldus ja parandus**OHT!****Eluohliku elektrilöögi oht.**

Kokkupuude pingestatud osadega on eluohulik. Sisselülitatud elektriosad võivad ootamatult kohalt liikuda ja tekitada tõsiseid kehavigastusi.

- Enne puhastamist või hooldamist lahutage toitekaabel vooluvõrgust.

10.1 Korrashoid

Hoidke tolmuimur alati puhtana.

**Kasutage kaitsekindaid.**

Prahiosakestega vigastamise vältimiseks kandke puhastamise ajal alati sobivaid kaitsekindaid.

Mootori ventilatsioonipilud tuleb piisava jahutuse tagamiseks hoida puhtana.

**TÄHELEPANU!**

Tühjendage tolmuimuri prahimahuti ja kõik osad kohe pärast imemist. Puhastage kõik tolmuimuri plastosad ja värvitud pinnad niisutatud lapiga. Lapsed tohivad seadet puhastada üksnes täiskasvanute järelevalve all. Hooldus- ja parandustöid peavad tegema väljaõpetatud töötajad. Kasutage parandustöödel ainult originaalvaruosi.

10.2 Hooldamine ja parandamine**HOIATUS!**

Hooldus- ja parandustöid peavad tegema väljaõpetatud töötajad. Kasutage parandustöödel ainult originaalvaruosi.

Üldine hooldusteave

- Kontrollige korrapäraselt, et tihendid, plastosad, filter ja lüliti oleks kahjustusteta. Vajaduse korral asendage kahjustatud osa.

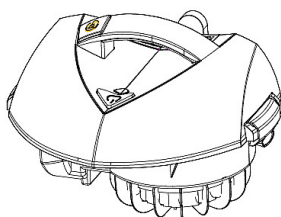
Kui tolmuimur ei tööta korralikult, siis pöörduge edasimüüja või klienditeeninduse poole. Kontaktandmed leiate peatükist 1.2 „Klienditeenindus“.

Filtri puhastamine/asendamine

HOIATUS!

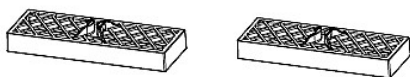
Enne filtri puhastamist või asendamist peab tolmuimur olema välja lülitatud ja vooluvõrgust eraldatud.

1. samm. Lülitage tolmuimur välja ja vabastage ettevaatlikult tolmuimuri ülemises osas asuv filter (joonis 11).



Joonis 11. Filtri asendamine

2. samm. Puhastage filter ettevaatlikult soojas vees. Laske filtril enne seadmesse asetamist esmalt vabas õhus täielikult kuivada. Vajaduse korral vahetage filter (joonis 12).



Joonis 12. Filtri puhastamine

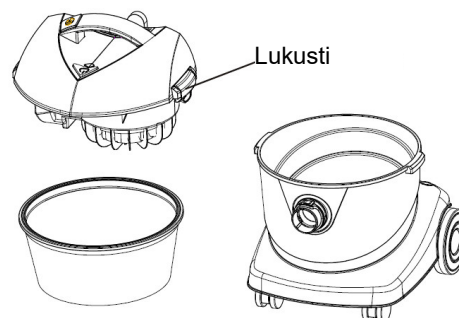
3. samm. Pärast täielikku kuivamist asetage filter tagasi.


HOIATUS!

Ärge käitage tolmuimurit ilma filtrita.

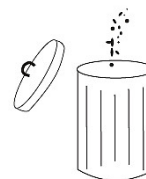
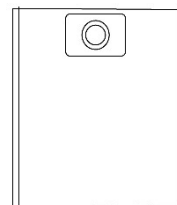
Filterkoti puhastamine

1. samm. Lülitage tolmuimur välja ja vabastage ülemise kere avamiseks külgmised lukustid (joonis 13).



Joonis 13. Prahimahuti avamine

2. samm. Eemaldage filterkott iga kasutuse järel ja tühjendage prügikasti (joonis 14).



Joonis 14. Filterkoti tühjendamine.

3. samm. Sisestage filterkott pärast täielikku tühjendamist jälle tolmuimurisse, pange ülemine kere tagasi ja kinnitage lukustid.


TÄHELEPANU!

Enne tolmuimuri kasutamist hinnake järgmisi asjaolusid.

- Hinnake filtri seisukorda ja asendage filter vajaduse korral.
- Hinnake kuivtolmuimuri filterkoti täitumust. Kui kuivtolmuimur on täis, siis tühjendage see.
- Hinnake filterkoti seisukorda ja vajaduse korral asendage see uuega.


HOIATUS!

Ärge käitage tolmuimurit ilma filterkotita. Kui filterkott on vigastatud või täis, vahetage see välja.

11 Kasutusest kõrvaldatud seadmete ringlussevõtt

Teie enda ja keskkonnahoiu huvides tuleks kasutusest kõrvaldatud masina koosteosad ette nähtud ja lubatud viisil ringlusse võtta.

11.1 Lammutamine

Kui seadet ei kasutata, tuleb see kohe kasutusest kõrvaldada, et vältida selle hilisemat väärkasutust ning keskkonna või inimeste ohustamist.

1. samm. Eemaldage kasutatud masinalt kõik keskkonnale ohtlikud käitusmaterjalid.
2. samm. Vajaduse korral osandage seade hõlpsasti käsitsetavateks ja kasutatavateks osadeks.
3. samm. Viige masina kasutatud osad ja käitusmaterjalid jäätmekeskusesse.

11.2 Elektriosade kõrvaldamine

Pange tähele, et elektriseadmed sisaldavad mitmesuguseid taaskasutatavaid materjale, samuti keskkonnale kahjulikke koostisosi.

Kõrvaldage need koostisosad üksteisest eraldi ja sobival viisil. Küsimuste tekkimisel pöörduge kohaliku omavalitsuse poole.

Vajaduse korral saab töötlemiseks kasutada spetsialiseeritud jäätmekäitlusettevõtte abi.

11.3 Määrdeainete kõrvaldamine

Eemaldage kõikidest määriskohtadest lekkinud, kasutatud või ülemäärane määr.

Kasutatud määrdeainete kõrvaldamisjuhised on kättesaadavad määrdeainete tootjalt. Vajaduse korral küsige tootespetsiifilist andmelehte. Kasutatud määrdeainete kõrvaldamise juhised annab määrdeainete tootja. Vajaduse korral küsige tootepõhiseid andmekarte.

11.4 Filtri ja filterkoti kõrvaldamine

Filtrid ja filterkotid on tehtud keskkonnasäästlikest materjalidest. Kui filter või filterkotid sisaldavad üksnes majapidamisjäätmeid, võib need kõrvaldada koos majapidamisjäätmetega.

12 Tõrked, nende põhjused ja lahendused



TÄHTIS!

Kui ilmneb mõni tõrge, lõpetage kohe seadmega töötamine. Enne tõrgete kõrvaldamist lülitage seade välja ja lahutage toitekaabel vooluvõrgust. Selle nõude eiramine võib lõppeda raske kehavigastusega.

Mis tahes seadistus- või parandustööd tohivad teha üksnes väljaõppe saanud ja asjatundlikud töötajad.



MÄRKUS.

Kui te ei suuda tolmuimuri tõrkeid ise lahendada, võtke ühendust lähima CLEANCRAFT-i edasimüüjaga. Tõrke lahendamise hõlbustamiseks kirjutage üles tolmuimuri andmeplaadile või kasutusjuhendisse märgitud teave.

- Seadme kirjeldus
- Seerianumber
- Valmistamisaasta
- Tõrke üksikasjalik kirjeldus

Tõrge	Võimalik põhjus	Lahendus
Mootor ei tööta	<ol style="list-style-type: none"> 1. Pistik ei ole vooluvõrku ühendatud. 2. Toitekaabli rike. 3. Lüliti rike. 4. Mootori rike 	<ol style="list-style-type: none"> 1. Sisestage pistik pistikupessa. 2. Kutsuge teenindustehnik. 3. Kutsuge teenindustehnik. 4. Kutsuge teenindustehnik
Alarõhk on vähenenud	<ol style="list-style-type: none"> 1. Imemisotsaku, imivooliku või filtri ummistus. 2. Tihendid ei ole tihedad 	<ol style="list-style-type: none"> 1. Kõrvaldage ummistus, puhastage filter. 2. Puhastage või asendage tihendid. 3. Sobitage filtrid ja kere ülemine osa korralikult kohale. 4. Kontrollige vooliku ja liitmike tihedust

13 Varuosad



OHT!

Vigastusoht valede varuosade kasutamise tõttu

Valede või kahjustatud varuosade kasutamisega võivad kaasneda ohud kasutajale, aga ka kahjustused ja tõrked.

- Kasutage üksnes seadme valmistaja originaalvaruosasid või seadme valmistaja heakskiiduga varuosasid.
- Kahtluste korral pöörduge tootja poole.



Nõuanded ja soovitused

Lubamatute varuosade kasutamise korral muutub tootja garantii tühiseks ja kehtetuks.

13.1 Varuosade tellimine

Varuosasid saab osta volitatud edasimüüjalt või vahetult tootjalt. Kontaktandmed leiate peatükist 1.2 „Klienditeenindus“.

Varuosade tellimisel esitage allpool nimetatud põhiteave.

- Seadme mudel
- Tootekood
- Viitenumber joonisel
- Tootmisaasta
- Kogus
- Soovitud tarnemeetod (posti teel, lennupost, mere- või õhustransport, kuller)
- Saateadress

Ülaltoodud teabeta varuosade tellimusi ei rahuldata. Kui saateviisi kohta teave puudub, saadetakse tooted tarnija äranägemisel.

Teabe seadme tüübi, tootenumbri ja valmistamisaasta kohta leiate tolmuimuri andmeplaadilt.

Näide

Tolmuimurile flexCAT 111Q-le tuleb tellida kahvliga ratas. Varuosade joonisel 1 on kahvliga ratta viitenumber 33.

Varuosade tellimiseks saatke varuosade joonise (1) koopia koos märgitud osa (kahvliga ratas) ja märgitud viitenumbri (33) edasimüüjale või varuosade osakonda ja esitage järgmine teave.

- | | |
|------------------------|---------------------|
| - Seadme mudel | flexCAT 111Q |
| - Tootekood | 7003125 |
| - Joonise number | 1 |
| - Viitenumber joonisel | 33 |

Seadme tootekood

Eriotstarbeline tolmuimur flexCAT 111Q: **7003125**

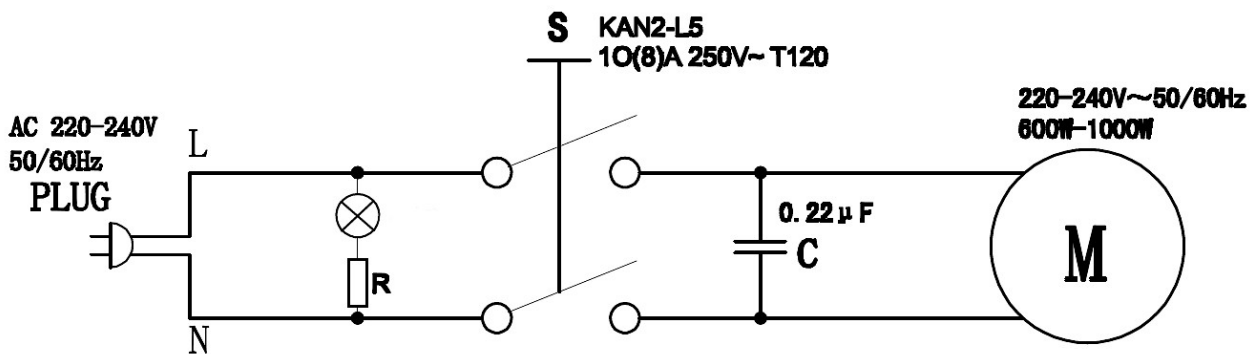
13.2 Varuosade joonis

Järgnev joonis aitab kindlaks määrata parandamiseks vajalikke varuosi. Vajaduse korral saatke varuosade joonise koopia koos sellele märgitud osadega volitatud edasimüüjale.



Joonis 15. flexCAT 111Q varuosade joonis

14 Elektriskeem



Joonis 16. flexCAT 111Q elektriskeem

15 EÜ vastavusdeklaratsioon

Kooskõlas masinadirektiivi 2006/42/EL lisaga II 1.A

Tootja/edasimüüja Stürmer Maschinen GmbH
Dr.-Robert-Pfleger-Str. 26
D-96103 Hallstadt

deklareerib, et alljärgnev toode

toote liik Cleancraft®-i eriotstarbeline tolmuimur
seadme tootetähis flexCAT 111Q
tootekood 7003125
seerianumber _____
valmistamisaasta 20_____

vastab kõikidele eespool nimetatud direktiivi asjakohastele sätetele ja teistele kohaldatavatele direktiividele (allpool), sealhulgas nende muudatustele deklaratsiooni esitamise ajal.

Asjakohased ELi direktiivid Elektromagnetilise ühilduvuse direktiiv 2014/30/EL

Kohaldatud on järgmisi standardeid.

DIN EN 60335-1 Majapidamis- ja muud taolised elektriseadmed. Ohutus. Osa 1: Üldnõuded
DIN EN 60335-2-69 Majapidamis- ja muud taolised elektriseadmed. Ohutus. Osa 2-69: Erinõuded kommertskasutamiseks ettenähtud märg- ja kuivtolmuimuritele, sealhulgas elektriharjadele
DIN EN 62233:2008 -11 Inimesele toimivate majapidamis- ja muude taoliste seadmete elektromagnetväljade mõõtmismeetodid

Dokumentatsiooni eest vastutaja Kilian Stürmer, Dr.-Robert-Pfleger-Str. 26, D-96103 Hallstadt

Hallstadt, 08.01.2018



Kilian Stürmer
Tegevdirektor



