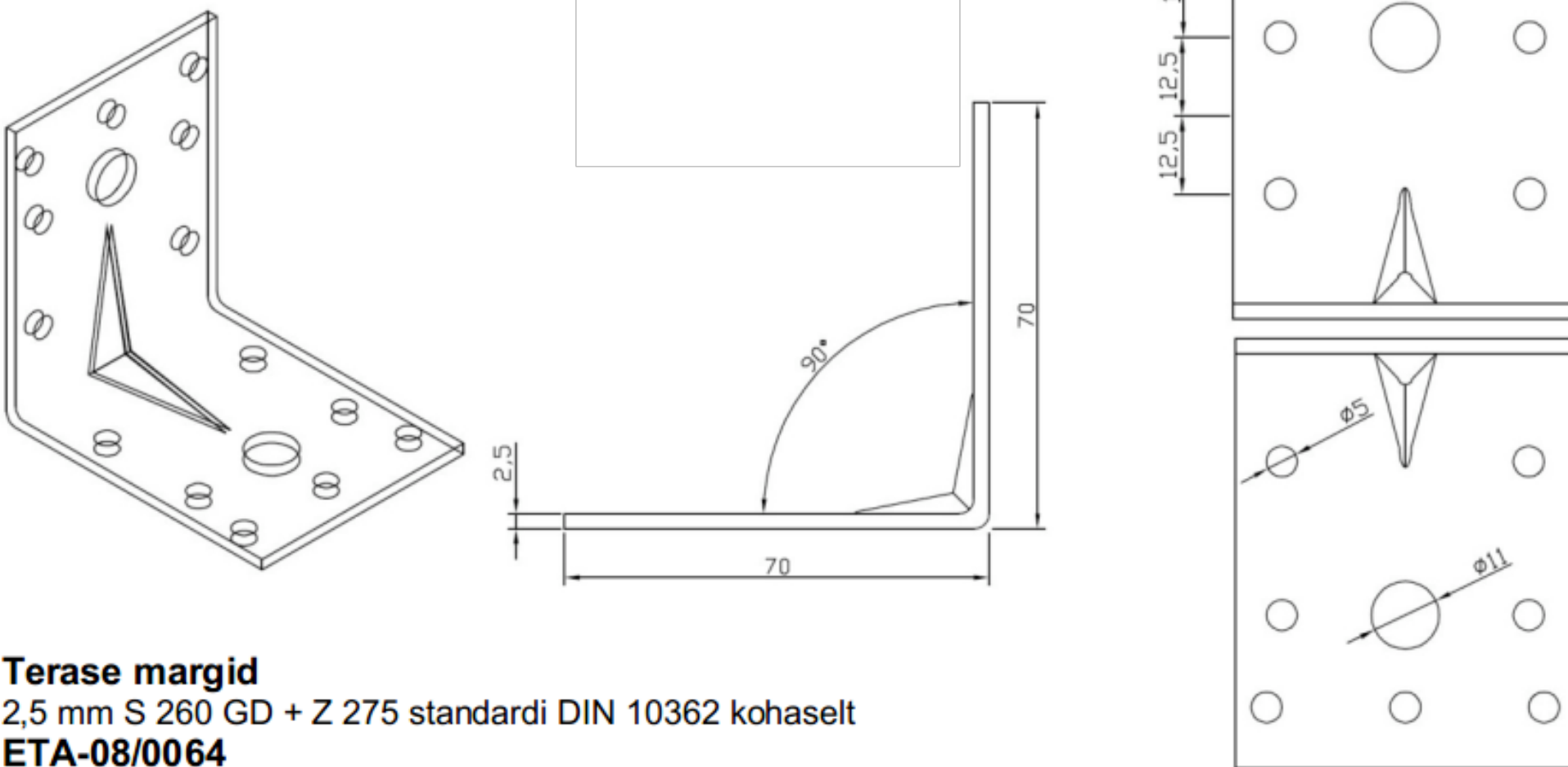


Joonis



Teras margid

2,5 mm S 260 GD + Z 275 standardi DIN 10362 kohaselt

ETA-08/0064

FMG tugevdusega nurgikud 70 on valmistatud 2,5 mm paksusest kuumsukelgalvaanitud terasest.