

Kasutusjuhend

— Survepesur

— HDR-K 85-16 TF



HDR-K 85-16 TF

HDR-K 85-16 TF

Andmed

Toote nimetus

Survepesur	Tootekood
HDR-K 85-16 TF	7101851

Tootja

Stürmer Maschinen GmbH
Dr.-Robert-Pfleger-Str. 26
D-96103 Hallstadt

Faks 00 49 951 965 5555
E-post info@cleancraft.de
Internet www.cleancraft.de

Kasutusjuhendi teave

Kasutusjuhend

Väljaanne 09.09.2019
Versioon 2.02
Keel eesti
Autor ES/FL

Autoriõigus

Autoriõigus © 2019 Stürmer Maschinen GmbH,
Hallstadt, Saksamaa

Selle kasutusjuhendi sisu ainuõigus kuulub ettevõttele Stürmer. Selle dokumendi jagamine ja kopeerimine ning selle sisu kasutamine ja edastamine on keelatud, v.a sõnaselgelt väljendatud juhtudel. Õigusrikkumiste eest tuleb maksta hüvitist.

Võib esineda tehnilisi muudatusi ja vigu.

Sisukord

1 Sissejuhatus	3
1.1 Autoriõigus	3
1.2 Klienditeenindus	3
1.3 Vastutuse piirang	3
2 Ohutus	3
2.1 Sümbolite selgitus	3
2.2 Käitusfirma kohustused	4
2.3 Nõuded töötajatele	4
2.4 Isikukaitsevahendid	5
2.5 Üldised ohutusreeglid	5
2.6 Seadmel olevad ohutusmärgid	7
3 Ettenähtud kasutus	7
3.1 Väärkasutus	7
4 Tehnilised andmed	8
4.1 Tabel	8
4.2 Andmeplaat	8
5 Ohutusseadis	8
6 Kohalevedu, pakend, hoiundamine	8
6.1 Kohalevedu	8
6.2 Pakend	8
6.3 Hoiundamine	8
7 Kirjeldus	9
8 Paigaldamine	9
8.1 Kokkupanek	9
8.2 Seadistused	10
9 Käitamine	11
9.1 Seadme käitamine	11
9.2 Käivitamine (joonis 7)	12
9.3 Väljalülitamine	12
9.4 Taaskäivitamine	12
9.5 Töö lõpetamine	12
9.6 Pesulahuse lisamine ja kasutamine	12
9.7 Õige kasutamise soovitused	12
10 Korrashoid, hooldus ja parandus	13
10.1 Korrashoid	13
10.2 Hooldus ja parandus	14
11 Kasutusest kõrvaldatud seadmete ringlussevõtt	14
11.1 Lammutamine	14
11.2 Elektriosade kõrvaldamine	14
11.3 Määrdeainete kõrvaldamine	14
12 Rikkeotsing	15
13 Varuosad	16
13.1 Varuosade tellimine	16
13.2 Varuosade tellimine	16
13.3 Varuosade joonis	17
14 Elektriskeem	20
15 EÜ vastavusdeklaratsioon	21

1 Sissejuhatus

Täname teid, et olete ostnud CLEANCRAFTI survepesuri.

Enne seadme kasutusele võtmist lugege kasutusjuhend hoolikalt läbi.

See annab teile teavet survepesuri õige kasutuselevõtu, sihipärase, ohutu ja tõhusa kasutamise ning hooldamise kohta.

See kasutusjuhend kuulub survepesuri juurde. Hoidke kasutusjuhendit alati survepesuri kasutuskohas. Survepesuri kasutamisel tuleb järgida kõiki kohalikke ohutustehnika eeskirju ja üldisi kasutuspiirkonna ohutusjuhiseid.

1.1 Autoriõigus

Nende juhiste sisu on autoriõiguse alis. Juhiseid võib kasutada seoses survepesuri käitamisega. Muud rakendused, mida ei ole kirjeldatud, ei ole ilma Stürmer Maschinen GmbH kirjaliku nõusolekuta lubatud. Meie toodete kaitseks registreerime kaubamärgi-, patendi- ja disainiõigused, nagu see on võimalik üksikjuhtudel. Me oleme kindlalt meie intellektuaalomandi rikkumiste vastu.

1.2 Klienditeenindus

Kui teil on küsimusi survepesuri kohta või kui soovite tehnilist abi, siis pöörduge kohaliku edasimüüja poole. Nendelt saade erialast teavet ja asjalikke näpunäiteid.

Saksamaa

Stürmer Maschinen GmbH
Dr.-Robert-Pfleger-Str. 26
D-96103 Hallstadt

Parandusteenindus

Faks 0049 (0) 951 9655 5111
E-post service@stuermer-maschinen.de
Internet www.cleancraft.de

Varuosade tellimine

Faks 0049 (0) 951 9655 5119
E-post ersatzteile@stuermer-maschinen.de

Oleme alati huvitatud väärtuslikest kogemustest ja kasutamisel saadud teadmistest, mis võiksid olla väärtuslikud meie toodete edasiseks arendamiseks.

1.3 Vastutuse piirang

Kõik kasutusjuhendis sisalduvad teadmised ja märkused on kokku võetud, võttes arvesse kehtivaid standardeid ja eeskirju, tänapäevast tehnoloogiat ning meie pikaajalisi teadmisi ja kogemusi.

Tootja ei vastuta ühegi järgnevast tegevusest tuleneva kahjustuse eest.

- Kasutusjuhiste eiramine
- Ebakohane kasutamine
- Kasutamine väljaõpetamata töötajate poolt
- Omavoliline muutmine
- Tehniline täiendamine
- Heakskiiduta varuosade kasutamine

Tegelik tarnitud kompleksus võib tellimise lisavõimalustega erimudelite puhul või hilisemate tehniliste muudatuste tõttu siin kirjeldatud selgitustest ja esitlustest erineda.

Kohaldatakse tarnelepingus kokkulepitud kohustusi, üldisi lepingutingimusi ja tähtaegu, aga ka tootja tarnetingimusi ja tarnelepingu sõlmimise ajal kehtinud õigusnorme.

2 Ohutus

Selles peatükis antakse ülevaade kõigist olulistest ohutustoimingutest, mis on vajalikud nii töötajate kaitseks kui ka ohutuks ja tõrgeteta tööks. Muud tööpõhised ohutusjuhised on toodud eraldi rakendusjärkude jaotistes.

2.1 Sümbolite selgitus

Ohutusjuhised

Ohutusmärkused on selles kasutusjuhendis sümbolitega esile toodud. Ohutusmärkused on täiendatud riski väljendavate märgusõnadega.



OHT!

See sümboli ja märgusõna kooslus osutab lähenevale ohtlikule olukorrale, mille vältimata jätmine võib lõppeda surma või raske kehavigastusega.



HOIATUS!

See sümboli ja märgusõna kooslus annab märku võimalikust ohtlikust olukorrast, mille vältimata jätmine võib lõppeda surma või raske kehavigastusega.

**ETTEVAATUST!**

See sümboli ja märgusõna kooslus osutab võimalikule ohtlikule olukorrale, mille vältimata jätmise võib lõppeda kerge või keskmise kehavigastusega.

**TÄHELEPANU!**

See sümboli ja märgusõna kooslus osutab võimalikule ohtlikule olukorrale, mille vältimata jätmise võib lõppeda varalise või keskkonnakahjuga.

**MÄRKUS.**

See sümboli ja märgusõna kooslus osutab võimalikule ohtlikule olukorrale, mille vältimata jätmise võib lõppeda materiaalse või keskkonnakahjuga.

Nõuanded ja soovitused**Nõuanded ja soovitused**

Selle sümboliga tõstetakse esile kasulikke nõuandeid ja soovitusi, aga ka tõhusa ja tõrketu kasutuse teavet.

2.2 Käitusfirma kohustused

Käitusfirma on juriidiline isik, kes käitab survepesurit enda äriilistel või kaubanduslikel eesmärkidel või annab seda kasutamiseks või rakendamiseks kolmandale isikule ning kes kannab juriidilist vastutust kasutaja, töötajate või kolmandate isikute kaitse eest.

Käitusfirma kohustused

Kui survepesurit kasutatakse kommertseesmärkidel, peab survepesuri käitusfirma täitma kehtivaid tööohutuseeskirju.

Seega tuleb täita kasutusjuhendis olevaid ohutusteateid, samuti ohutuse, ohutustehnika ja keskkonnakaitse-eeskirju, mis kehtivad survepesuri rakendusala kohta. Eriti tuleb tähelepanu pöörata järgmistele tingimustele.

- Käitusfirma peab teadma kehtivaid töökaitse-eeskirju ja peale selle analüüsima ohte, mis tulenevad erilistest töötingimustest survepesuri kasutamiskohas. Need reeglid tuleb järgimiseks survepesuri tööjuhendisse kirja panna.
- Kogu survepesuri kasutusaja jooksul peab käitusfirma kontrollima, kas tööjuhendid vastavad eeskirjade praegusele seisundile, ja neid vajaduse korral kohandama.

- Käitusfirma peab ühemõtteliselt reguleerima ja määrama vastutuse paigaldamise, käitamise, tõrkeotsingu, hoolduse ja puhastamise eest.
- Käitusfirma peab tagama, et kõik survepesurit käitavad isikud oleksid selle kasutusjuhendi läbi lugenud ja mõistaksid seda. Edaspidi tuleb töötajaid korraliselt juhendada ja ohutust teavitada.
- Käitusfirma peab varustama töötajad vajalike isikukaitsevahenditega ja nõudma siduval moel nende isikukaitsevahendite kasutamist.

Veel peab käitusfirma hoidma survepesurit alati tehniliselt veatus seisukorras. Selle tagamiseks tuleb võtta järgmised meetmed.

- Käitusfirma peab tagama juhendis nimetatud hooldusvälpade järgimise.
- Käitusfirma peab tegema kõikide ohutusseadiste laitmatu toimimise ja terviklikkuse kontrollid.

2.3 Nõuded töötajatele**Kutseoskused**

Kasutusjuhendis kirjeldatud erinevad tööd esitavad nendele tööde tegemiseks määratud töötajate kutseoskustele erinevaid nõudeid.

**HOIATUS!****Oht töötajate ebapiisavate kutseoskuste tõttu.**

Ebapiisavate kutseoskustega töötajad ei oska hinnata survepesuri kasutamise kaasnevaid riske ning võivad põhjustada endale ja teistele raskeid või eluohtlikke kehavigastusi.

- Lubage kõikidele töödele üksnes kutseoskustega isikuid.
- Hoidke ebapiisavate kutseoskustega isikud tööalast eemal.

Mis tahes töid tohivad teha üksnes isikud, kellelt võib oodata usaldusväärset töökorra kinnipidamist. Seadmega ei tohi töötada isikud, kelle tajumisvõime on piiratud nt ravimite, alkoholi või uimastite tõttu.

Erinevate tööde tegemiseks vajalikud töötajate kutseoskused on loetletud allpool.

Käitaja

Käitaja on saanud käitusfirmalt määratud töid ja väärkäitumisega kaasnevaid võimalikke riske hõlmava väljaõppe. Kõiki tavapärasest tööviisist erinevaid töid võib käitaja teha ainult juhul, kui seda on juhendis kirjeldatud ja kui käitusfirma on andnud käitajale sõnaselge töökorralduse.

Elektriku kvalifikatsiooniga isik

Elektriku kvalifikatsiooniga isik on enda kutsealase väljaõppe, teadmiste ja kogemuste, samuti asjakohaste standardite ja eeskirjade teadmiste põhjal võimeline tegema iseseisvalt elektritöid ning tundma ära ja vältima võimalikke ohte.

Kutseoskustega töötajad

Kutseoskustega töötajad oskavad tänu oma erialasele koolitusele, teadmistele ja kogemustele ning asjakohaste eeskirjade tundmisele täita iseseisvalt neile määratud ülesandeid ning tuvastada ja vältida võimalikke ohte.

Tootja

Teatavaid töid tohivad teha ainult väljaõppe saanud tootja töötajad. Ülejäänud töötajad ei tohi neid töid teha. Vajaduse korral pöörduge nende tööde tegemiseks klienditeeninduskeskusesse.

2.4 Isikukaitsevahendid

Isikukaitsevahendid on ette nähtud töötajate ohutuse tagamiseks ja tervise kaitsmiseks töötamise ajal. Erinevad isikukaitsevahendid, mida töötaja peab seadmega töötamise või selle hooldamise ajal kandma, on toodud kasutusjuhendi eri jaotistes.

Isikukaitsevahendite selgitused on toodud allpool.



Kuulmiskaitsmed

Kuulmiskaitsmed kaitsevad müra põhjustatud kuulmiskahjustuste eest.



Näokaitse

Näomask kaitseb nägu paiskuvate osade eest.



Hingamiskaitse

Kasutatakse hingamisteede kaitseks.



Kaitsekindad

Kaitsekindad on mõeldud käte kaitseks teravate osade, aga ka hõõrdumise, marrastuste või sügavate kehavigastuste eest.



Kaitsejalatsid

Kaitsejalatsid kaitsevad jalalabasid muljumise, kukkuvate osade ja libedal pinnal libastumise eest.



Kaitserõivad

Kaitserõivad on valmistatud liibuvast kangast ja neil ei ole väikese rebimistugevusega eenduvaid osasid.

2.5 Üldised ohutusreeglid

Pidage meeles järgnevad nõuded.

- Kasutage kaitsekatteid ja kinnitage need kindlalt. Ärge töötage kaitsekatteteta ja hoidke need töökorras.
- Hoidke seade ja selle töökeskkond alati puhtana. Tagage piisav valgustus.
- Survepesuri konstruktsiooni ei tohi muuta ja seda tohib kasutada ainult tootja kavandatud otstarbel.
- Ärge töötage seadmega, kui põete tähelepanuvõimet piiravaid haigusi, olete väsinud või ravimite, alkoholi või uimastite mõju all.
- Ärge katsuge pistikut ega pistikupesaga kunagi märgade kätega.
- Hoidke lapsed ja survepesurit mittetundvad inimesed tööalast eemal.
- Pistikut pistikupesast välja tõmmates ärge tirige toitekaablist. Kaitske toitekaablit kuumuse, õli ja teravate servade eest.
- Ohutust mõjutavad rikked tuleb kohe kõrvaldada.
- Enne iga kasutuskorda veenduge, et ükski survepesuri osa ei oleks kahjustatud. Ohtude kõrvaldamiseks vahetage viivitamatult kõik kahjustatud osad.
- Vältige seadme ülekoormamist. Töö läheb ettenähtud jõudlusega paremini ja ohutumalt.
- Ärge püüdke juhtklappi ega kaitsevadiseid omavoliliselt lahti võtta ega nende seadistusi muuta.
- Hoidke päästiku rakendamisel korralikult püstolist kinni, et vältida rõhust tulenevat tagasilööki.
- Läbi süsteemi separaatori voolanud vett ei loeta enam joogiveeks.
- Enne vooliku seadme küljest lahtiühendamist laske alati jääksurve välja.
- Kontrollige enne iga kasutamist ja kindla välja järel kõikide poltide ja mutrite kinnitust ning veenduge, et seadme osadel ei oleks purunemise ega kulumuse tunnuseid.
- ÄRGE tirige seadet survevoolikutest.
- Võimalike ohtude ja õnnetuste riski vältimiseks kasutage ainult originaalvaruosi ja -tarvikud.

**OHT!**

Tagage, et ükski liiklusvahend ei sõidaks üle kõrgsurvevooliku.

**HOIATUS!**

Enne seadme kokkupanemist, puhastamist, seadistamist, hooldamist, ladustamist või teisaldamist lülitage see välja ja lahutage vooluvõrgust.

**HOIATUS!**

Elektritöid tohivad teha üksnes kvalifitseeritud elektrikud kooskõlas standardiga IEC 60364-1. Seadmel peab olema lekkevoolu-kaitselülit, mis katkestab elektritoite, kui lekkevool on 30 ms jooksul üle 30 mA. Teise võimalusena võib paigaldada kaitsejuhi seireseadme.

**OHT!**

- Selle seadme käivitumine võib põhjustada pingekõikumisi.
- Pistikuta tarnitud mudelid tohivad paigalda ainult kvalifitseeritud elektrikud.
- Rikkevoolu-kaitselülit (30 mA) kasutamine tagab kaitaja kaitse elektrilöögi eest.

**HOIATUS!****PLAHVATUSOHT!**

Ärge pihustage seadmega kergsüttivaid vedelikke.

**OHT!**

- Seadme vooluvõrgust lahutamiseks ärge tirige toitekaablist.
- Ärge katsuge pistikut ega pistikupesa kunagi märgade kätega.
- Ärge kaitage kahjustatud toitekaabliga seadet.
- Ärge kasutage seadet, kui selle toitekaabel või muud olulised osad, nagu ohutusseadised, kõrgrõhuvoolik või püstol on kahjustatud.

**OHT!**

ÄRGE kaitage seadet kergsüttivate, mürgiste ega muude vedelikega, mis võivad häirida selle nõuetekohast tööd. Keelatud on kaitada seadet tule- või plahvatusohtlikus keskkonnas.

**OHT!**

Ärge jätke seadet järelevalveta. Kui seade ei ole kasutusel, siis lahutage toitekaabli pistik alati vooluvõrgust.

Hoidke survepesurit lastele ja kõrvalistele isikutele kättesaamatus kohas.

**OHT!**

Ärge lukustage püstoli päästikut tööasendisse.

**OHT!**

Seadme ehituse omavoliline muutmine või täiendamine on keelatud ja tühistab garantii.

**HOIATUS!**

Survejoa suunamine rehvidele, rehvide ventiilidele ja muudele rõhu all olevatele osadele võib olla ohtlik. Nende puhul arvestage alljärgnevaga.

Kasutage turbopihustite komplekti ja hoidke veejuga puhastamise ajal alati vähemalt 30 cm kaugusel.

**OHT!**

Valesti käitsemisel võib survepesur olla ohtlik!

- Ärge suunake veejuga inimeste või loomade poole.
- Ärge kasutage veejuga enda ega kellegi teise seljas olevate rõivaste või jalatsite puhastamiseks.
- ÄRGE suunake veejuga seadmele endale, selle elektriosadele ega muudele elektriseadmetele.

**HOIATUS!**

Kaitske kõiki pingestatud osasid veejoa eest.

2.6 Seadmel olevad ohutusmärgid

Survepesurile on kinnitatud järgmised ohutussildid ja juhised (joonis 1), mida tuleb järgida.



Joonis 1. Ohutusmärgid

Kui seadme ohutussildid on kahjustatud või kadunud, võivad tekkida vead, kehavigastused ja varalised kahjud. Seadmele kinnitatud ohutussildid ei tohi eemaldada. Kahjustatud ohutussildid tuleb viivitamatult asendada.

Kui sildid ei ole selgelt nähtavad ja esmasel vaatlusel arusaadavad, tuleb seadme kasutamine katkestada ja paigaldada uued sildid.

3 Ettenähtud kasutus

Seade on ette nähtud kasutamiseks ühe isiku poolt sõidukite, masinate, paatide, müüride jne puhastamiseks, nt paakunud mustuse eemaldamiseks puhta vee või biolagunevate pesemislahustega.

Sõidukite pesemine on lubatud üksnes heitvee nõuetekohase käitluse korral.

Survepesurit ei tohi kasutada plahvatusohtlikes keskkondades.

Nõuetekohane kasutus tähendab ka selles kasutusjuhendis oleva teabe järgimist.

Ettevõtte Stürmer Maschinen GmbH ei võta mingit vastutust survepesurile tehtud ehituslike ja tehniliste muudatuste eest. Samuti ei võeta vastu mingeid ebakohasest kasutusest tulenevaid kahjunõudeid.

3.1 Väärkasutus



OHT!

Seadme mis tahes ümberehitus on keelatud. Muudatused võivad tühistada seadme garantii ja põhjustada tulekahju või kasutajale eluohtlikke kehavigastusi.

Tootja ei vastuta kasutusjuhiste eiramise või seadme väärkasutuse tõttu tekkinud varaliste kahjude ega kehavigastuste eest.



HOIATUS!

Oht väärkasutuse korral

Survepesuri väärkasutus võib tekitada ohtlikke olukordi.

- Käitage survepesurit üksnes tehnilistes andmetes nimetatud jõudluse piirides.
- Ärge kõrvaldage ega rikkuge ohutusseadiseid.
- Käitage survepesurit ainult siis, kui see on tehniliselt heas korras.
- Inimesed ja loomad tuleb hoida vähemalt 15 meetri kaugusel.
- Ärge käitage seadet õues vihma käes.
- Järgige kohaliku ühisveevärgi eeskirju. Standardi IEC 60335-2-79 järgi võib seadet joogiveetorustikuga ühendada ainult siis, kui veevõtuvoolikul on tagasilöögiklapp, mille läbilaskevõime vastab EN 12729 järgi tüübile BA. Tagasilöögiklapi võib tellida tootjalt.



OHT!

Seadmes võib kasutada ainult tootja tarnitud või soovitatud puhastuslahuseid. Mis tahes muude pesulahuste või kemikaalide kasutamine võib halvendada seadme ohutust.

Kasutage üksnes pesulahuseid, mis ei kahjusta kõrgrõhuvooliku/võrgukaabli katematerjale.

4 Tehnilised andmed

4.1 Tabel

Mudel	HDR-K 85-16 TF
Töörõhk	107 baari
Kõrgeim rõhk	1. pump = 60 baari
	2. pump = 160 baari
Suurim vee vooluhulk	570 l/h
Vooluhulk	1. pump = 420 l/h
	2. pump = 850 l/h
Asend töötamise ajal	seisev asend
Töörõhk pumba väljundis	90...100 baari
Kõrgeim vee sisendtemperatuur	50 °C
Imemiskõrgus	500 mm
Sisendvõimsus	2,7 kW
Toitepinge	220...240 V
Võrgusagedus	50...60 Hz
Kogu voolutarve	11,5...12,5 A
Vibratsioon	< 2,5 m/s ²
Helirõhutase / Helivõimsuse tase	82,6 / 97 dB(A)
Puhastuslahuse paak	0,6 l
Mõõtmed (P × L × K)	449 × 388 × 895 mm
Mass	14,6 kg

4.2 Andmeplaat



HDR-K 85-16 TF Art-Nr. 7101851
Hochdruckreiniger S/N.

220-230 V~ 50-60 Hz 2,7 kW IPX5
9,5 l/min Max 14,16 l/min Max 50°C
10,7 MPa (107 bar) 14,6 kg
Max 16 MPa (Max 160 bar)
P IN Max : 1 MPa (10 bar)



Stürmer Maschinen GmbH
Dr.-Robert-Pfleger-Str. 26, 96103 Hallstadt / Germany

Joonis 2. Andmeplaat

5 Ohutusseadis

Seadme lüliti (h)

Seadme lüliti väldib seadme tahtmatut käitust.

Kaitse- ja/või rõhulangetusklapp

Kaitseklapp on ühtlasi ka rõhulangetusklapp. Püstoli päästiku vabastamisel klapp avaneb ja vesi voolab tagasi pumba imipoolele või langeb põhja.



OHT!

Ärge muutke omavoliliselt kaitseklapi ehitust ega selle seadistust.

Termostaatklapp (kui on olemas)

Kui veetemperatuur ületab tootja määratud temperatuuri, laseb termostaatklapp kuuma vee välja ja tõmbab sisse väljalastud veega sama koguse külma vett, kuni õige temperatuur on taastatud.

Ülekuumenemiskaitse

Lülitab seadme ülekoormuse korral välja.

Lukusti

Lukustab püstoli päästiku ja takistab tahtmatut käitust.

6 Kohalevedu, pakend, hoiundamine

6.1 Kättesaamine

Kättesaamisel veenduge, et survepesuril poleks nähtavaid teiseldamise kahjustusi. Kahjustuste avastamisel andke sellest kohe teada veoettevõttele või edasimüüjale.

6.2 Pakend

Kõik kasutatud pakkematerjalid ja abivahendid on ringlussevõetavad ning tuleb viia ringlussevõtukeskusse.

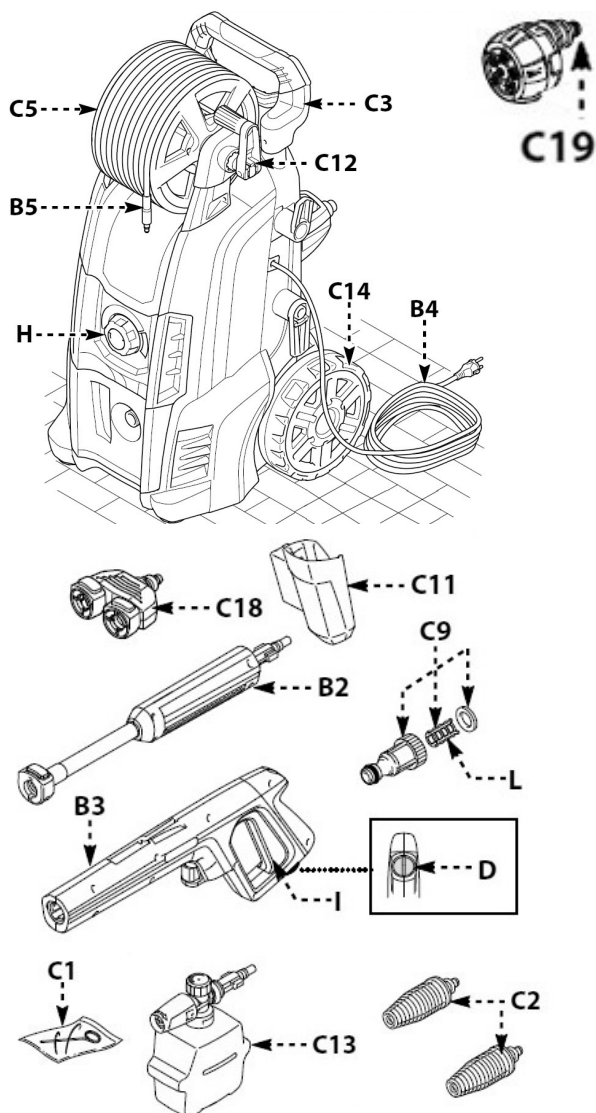
Tarnepakend on tehtud papist ning tuleb kõrvaldamiseks tükeldada ja viia ringlussevõtukeskusse.

Kile on tehtud polüetüleenist (PE) ja pehmenuusad polüstüreenist (PS). Viige need ringlussevõtuks kogumiskeskusse või oma piirkonna jäätmekäitlusettevõttesse.

6.3 Hoiundamine

Hoidke survepesurit kuivas külmumiskindlas keskkonnas.

7 Kirjeldus



Joonis 3. Kirjeldus

- B2 pihustivars
- B3 püstol koos lukustiga
- B4 toitekaabel koos pistikuga
- B5 kõrgrõhuvoolik
- B6 pesulahuse paak
- D lukusti
- H seadme lüliti
- L veefilter
- C1 pihusti puhastustööriist
- C2 turbopihustite komplekt
- C3 käepide
- C5 voolikupool
- C9 adapter
- C10 kruvid
- C11 seinatoend
- C12 vânt
- C13 puhastuslahuse dosaator
- C14 rattad
- C18 kahe pihusti adapter
- C19 viis ühes pihusti

8 Paigaldamine

8.1 Kokkupanek


OHT!

Igasugusteks paigaldus- ja koostetöödeks tuleb toitekaabli pistik pistikupesast välja tõmmata.

Ventilatsioonikorkide paigaldamine (kui on olemas)

Teisaldamise ajal õli lekkimise vältimiseks on õliäiteavad tihendatud punaste katetega, mis tuleb kasutuselevõtuks asendada tarnitud ventilatsioonikorkidega.

Turbopihustite komplekti ühendamine (kui mudelil on turbopihustite komplekt)

Turbopihustite komplekt võimaldab suurendada pesemisjõudlust. Turbopihusti kasutamine võib vähendada rõhku kuni 25% võrreldes seadistatava pihustiga. Aga kuna turbopihusti tekitab pöörleva veejoo, on selle pesemisjõudlus suurem.

Elektriühendus


OHT!

Enne seadme kasutamist veenduge, et seadme andmeplaadil nimetatud pinge ja sagedus vastaksid elektrivõrgu nimiaandmetele.



Kasutage kaitseastmele IPX5 vastavaid kaableid ja pistikuid. Pikenduskaabli ristõige peab olema võrdeline selle pikkusega. See tähendab, et pikema pikenduskaabli puhul peab ka ristõige olema suurem.

Veevarustus


OHT!

Kasutage üksnes filtreeritud ja puhast toitevett. Kraani vooluhulk peab ületama vähemalt ühe pumba vooluhulka. Asetage pesur veevõtukohale nii lähedale kui võimalik.

Adapterid

-  Veeväljund (OUTLET)
-  Filtriga veesisend (INLET)

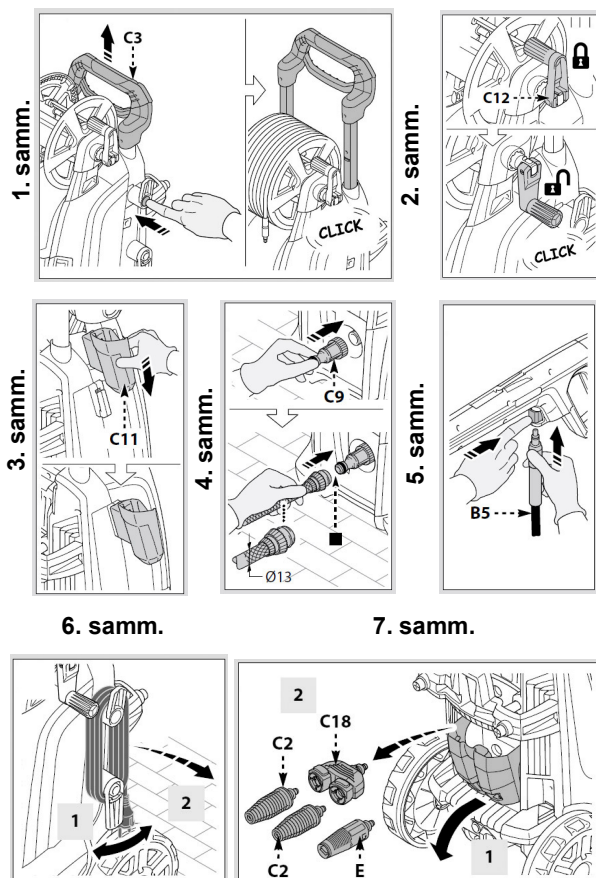
Ühendus ühisveevärgiga

Vahetu ühendus avaliku joogiveevõrguga on lubatud ainult siis, kui toiteliinile on paigaldatud nõuetekohane äravooluga üleujutuskaitse. Kasutage vähemalt 13 mm läbimõõduga ja mitte üle 25 m pikkust nõortugevdusega veevoolikut.

Vee võtmine avatud mahutitest

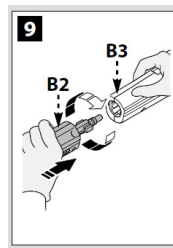
1. samm. Keerake filtriga veevõtuvoolik veesisendisse (INLET) ja pange vooliku teine ots veemahuti põhja.
2. samm. Laske seadmest õhk välja.
 - a) Keerake pihustivars otsast ära.
 - b) Käivitage seade ja vajutage püstoli päästikut, väljuv vesi on mullivaba.
3. samm. Lülitage seade välja ja keerake pihustivars otsa tagasi. Vee tõstekõrgus ei ohi olla üle 0,5 m. Soovitav on veevõtuvoolik enne seadmega ühendamist veega täita.

Kokkupaneku sammud

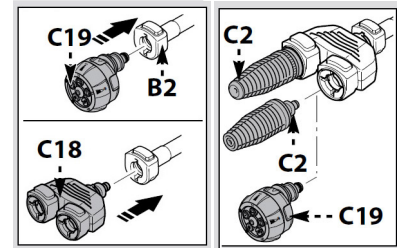


Joonis 4. Kokkupanek

8. samm.



9. samm.



Joonis 5. Kokkupanek

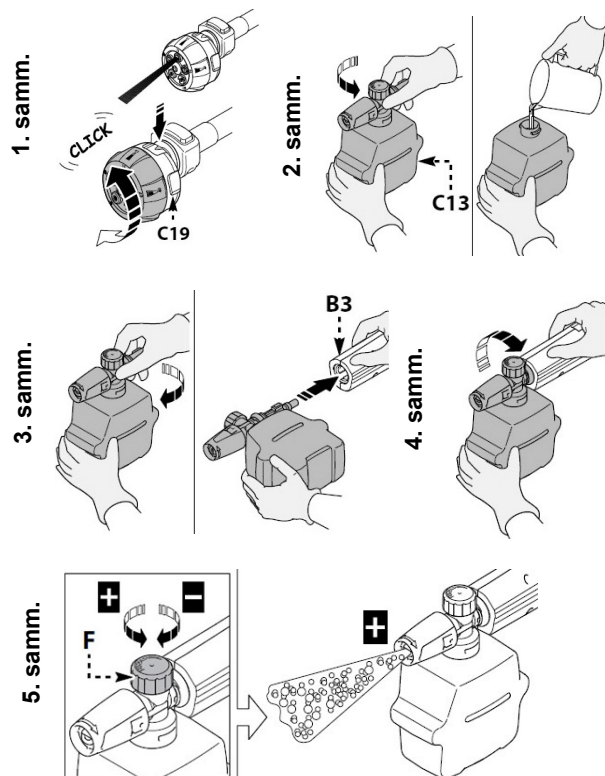
10. samm. Ühendage pistik pistikupessa (230 V).

8.2 Seadistused

Pesulahuse dosaatori seadistamine

Pesulahuse õige rõhu all annustamiseks tuleb paigaldada pesulahuse dosaator (kui on olemas) (joonis 6).

Pihustatava pesulahuse kogus seatakse dosaatori abil (F, joonis 6).



Joonis 6. Pesulahuse dosaatori seadistamine

Töörõhu seadistamine (kui mudelil on töörõhk seadistatav)

Töörõhku seadistatakse regulaatoriga (kui on olemas). Rõhku näidatakse manomeetriga (kui see on olemas).

9 Käitamine



OHT!

Elektrilöögioht!

Kokkupuude pingestatud osadega võib tekitada eluohtlikke kehavigastusi. Elektriseadmed võivad sisselülitamisel juhitamatult liikuda ja põhjustada raskeid kehavigastusi.

- Enne mis tahes seadistusi eemaldage seadme toitekaabli pistik vooluvõrgu pistikupesast.
- Seadme vooluvõrgust lahutamiseks ärge tirige toitekaablist.
- Ärge katsuge pistikut ega pistikupesa kunagi märgade kätega.



OHT!

Survejoa suunamine rehvidele, rehvide ventiilidele ja muudele rõhu all olevatele osadele võib olla ohtlik. Nende puhul arvestage alljärgnevaga.

Kasutage turbopihustite komplekti ja hoidke veejuga puhastamise ajal alati vähemalt 30 cm kaugusel.

Ärge suunake veejuga inimeste või loomade poole.

ÄRGE suunake veejuga seadmele endale, selle elektriosadele ega muudele elektriseadmetele.

Ärge kasutage seadet inimeste läheduses, kes ei kannu kaitserõivaid.

Ärge kasutage veejuga enda ega kellegi teise seljas olevate rõivaste või jalatsite puhastamiseks.



OHT!

Ärge püüdke juhtklappi ega kaitseadiseid omavoliliselt lahti võtta ega nende seadistusi muuta.



OHT!

Enne väljalülitatud seadme hooldamist tõmmake pistik alati pistikupesast välja.

Veenduge alati, et toitekaablil ei oleks kahjustusi, nagu mõrad või vananemise tunnused. Vajaduse korral vahetage kaabel enne kasutamist uue vastu.

Kahjustatud toitekaablit tohib vahetada kvalifitseeritud elektrik või tehnilise teeninduse töötajad.

Pikenduskaabli kasutamisel veenduge, et see oleks vähemalt sama ristlõikega kui seadme enda toitekaabel, ja vältige kaablite kokkupuudet vedelike või elektrit juhtivate pindadega.



HOIATUS!

Enne seadme kasutuselevõttu veenduge, et toitevõrgu pinge vastaks seadme andmesildil toodud pingele.

Veenduge, et mootriplokil näidatud elektrilised andmed vastaksid vooluallika pistikupesa väärtustele, kuhu seade ühendatakse, ja et toitekaabli pistik ühilduks pistikupesaga.



OHT!

Hoidke päästiku rakendamisel korralikult püstolist kinni, et vältida rõhust tulenevat tagasilööki.

Ärge lukustage püstoli päästikut töösendis.

Enne vooliku seadme küljest lahtühendamist laske alati jääsurve välja.

Jälgige, et ükski liiklusvahend ei sõidaks üle survevooliku.

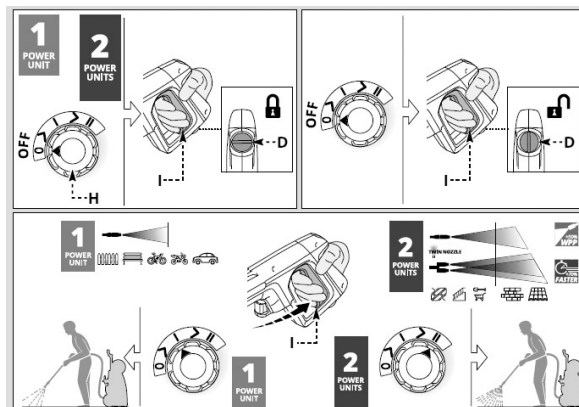
Kasutage AINULT selliseid puhastusvahendeid, mis sobivad survevooliku ja toitekaabli kesta materjaliga.

Vältige pesulahuse nahale ja eriti silma sattumist.

Silma sattumise korral loputage rohke veega ja pöörduge kohe arsti poole.

Enne seadme käivitamist sisestage torude puhastamise spiraal punase märgini.

9.1 Juhtseadised



Joonis 7. Juhtseadised

Seadme lüliti (H, joonis 3)

Säästliku pehmepesu valimiseks pöörake seadme mootori lüliti esimesse töösendis (I).

Kiirpesu valimiseks pöörake seadme mootori lüliti 50% jõudluse tõstmiseks teise töösendis (II). Ulatuslikuks pesemiseks kasutage selle käitusrežiimi puhul turbopihustite komplekti, mis võib tänu kahe pihusti samaaegsele kasutamisele vähendada tööaega kuni 70%.

Seadme seiskamiseks pöörake seadme lüliti jälle välja (O).

9.2 Käivitamine (joonis 7)

1. samm. Avage veekraan.
2. samm. Vabastage püstoli lukusti (D).
3. samm. Vajutage mõne sekundi jooksul püstoli päästikut ja seejärel keerake seadme lüliti seadme käivitamiseks soovitud töösendis (I) või (II).



OHT!

Enne seadme käitamist tagage, et veetoide on piisav. Kui seade jääb kuivaks, võib see puruneda. Veenduge käitamise ajal, et jahutusventilaatori võred ei oleks kinni kaetud.



OHT!

Käitamiseks peab seade olema paigaldatud kindlale ja kõvale pinnale.

TSS-mudel

Elektrivoolu automaatse katkestusega TSS-mudelid

- Püstoli päästiku vabastamisel põhjustab rõhutõus elektrimootori automaatse seiskumise.
- Püstoli päästiku vajutamisel põhjustab rõhulang elektrimootori automaatse käivitumise. Rõhk taastub väikese viivitusega.
- TSS-i korralikuks toimimiseks oodake püstoli päästiku vabastamise ja vajutamise vahel vähemalt 4 kuni 5 sekundit.



OHT!

Kuivalt käitamisel võib seade puruneda. Seetõttu tagage, et seade oleks alati veega varustatud. TSS-ta mudeli puhul tagage ülemäära kõrgest veetemperatuurist tuleneva kahjustuse vältimiseks, et sisselülitatud seadme veejuga ei katkeks kauemaks kui 5 minutiks.

9.3 Väljalülitamine

1. samm. Lülitage seadme lüliti välja (asend O).
2. samm. Vajutage liinide rõhu alt vabastamiseks püstoli päästikut.
3. samm. Rakendage püstoli lukusti (D, joonis 7).

9.4 Taaskäivitamine

1. samm. Vabastage püstoli lukusti (D, joonis 7).
2. samm. Vajutage liinide õhutamiseks püstoli päästikut.
3. samm. Lülitage seadme lüliti seadme käivitamiseks soovitud töösendis (I) või (II).

9.5 Lõpetamine

1. samm. Sulgege veekraan.
2. samm. Vajutage pihusti jääkrõhu vabastamiseks päästikut, kuni kogu vesi on välja voolanud.
3. samm. Lülitage seade välja (asend O).
4. samm. Lahutage toitekaabel vooluvõrgust.
5. samm. Pärast tööd tühjendage pesulahuse paak ja peske puhtaks. Paagi pesemiseks kasutage pesulahuse asemel puhast vett.
6. samm. Vajutage veel kord püstoli lukustit (D, joonis 7).

9.6 Pesulahuse lisamine ja kasutamine

Pesulahust tuleb doseerida tarvikuga ja kooskõlas ptk „Seadistused“ jaotises „Pesulahuse dosaatori seadistamine“ loetletud juhistega. Survepesuri tootja tarnitud survevoolikust pikema vooliku või lisapikendusvooliku kasutamine võib vähendada pesulahuse imemist või selle täielikult lõpetada.

Täitke paak üksnes täielikult biolaguneva pesulahusega.

9.7 Õige kasutamise soovitused

1. Mustuse eemaldamiseks piserdage kuivale pinnale pesulahust.
2. Katke püstpinnad alt üles. Jätke pesulahus 1–2 minutiks mõjuma, aga ärge laske pinnal ära kuivada. Seejärel peske pinnad kõrge rõhuga veejuga ülevalt alla, vähemalt 30 cm kauguselt pinnast. Ärge piserdage pesulahust pindadele, mida ei ole lubatud puhastada.
3. Mõnikord tuleb mustuse eemaldamiseks kasutada mehaanilisi pesemisharju.
4. Survepesu ei ole alati parim lahendus hea tulemuse saamiseks, sest see võib mõnda pinda kahjustada. Tundlike, värvitud või rõhu all osade (nt rehvide, rehventiilide jne) puhul tuleks kasutada seadistatavat tihvt- või turbopihustit.
5. Hea pesemistulemus on teataval määral pihustusrõhust ja veehulgast.

10 Korrashoid, hooldus ja parandus



OHT!

Eluohtrliku elektrilöögi oht.

Pingestatud osade puudutamine on eluohtrlik. Elektriseadmed võivad sisselülitamisel juhitamatult liikuda ja põhjustada raskeid kehavigastusi.

- Enne puhastamise ja hooldamise alustamist lahutage seadme toitekaabel vooluvõrgust.

10.1 Korrashoid

Hoidke survepesur alati puhtana.



OHT!

Seadme kasutamine rehvide puhastamiseks võib olla ohtlik. Peale selle võib seade rehve vigastada. Ärge suunake survepesuri veejuga vahetult rehvidele. Rataste ja rehvide pesemiseks seadke survepesur alati kõige madalamale võimalikule rõhule. Ärge kasutage turbopihustit sõiduki osade pesemiseks.



Kaitsekindad

Kandke puhastamise ajal sobivaid kaitsekindaid.

Pihusti puhastamine

1. samm. Ühendage pihustivars püstolist lahti.
2. samm. Puhastage pihusti ava tööriistaga (C1, joonis 8).

Filtri puhastamine

Kontrollige enne iga kasutamist imifiltrit (L, joonis 3) ja pesulahuse filtrit (kui on olemas) ning puhastage vajaduse järgi.

Mootori ummistuse kõrvaldamine (kui on)

Kui seadet ei kasutata kauem aega, võib kattakivi mootori kinni kiiluda. Mootori vabastamiseks pöörake mootori võlli sobiva tööriistaga.

Õli lisamine (kui on)

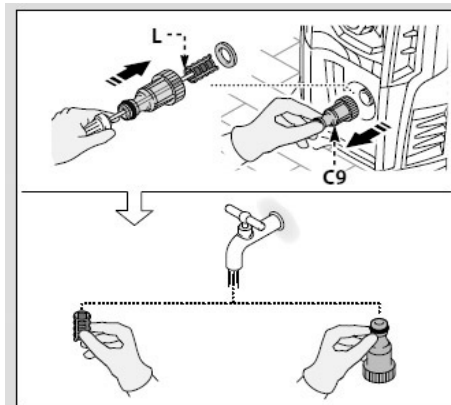
Lisage õli õlitäiteava kaudu nõutud õlinivooni.

Käigust mahavõtmine ja hoiulepanek

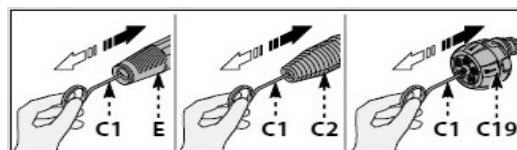
Enne külmaperioodiks käigust mahavõtmist või hoiulepanekut kaitage seadet mittesööbiva ja mittemürgise antifriisiga.

Hoidke seadet kuivas ja külmumiskindlas kohas.

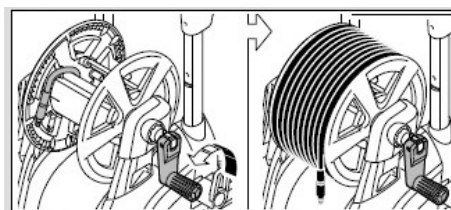
1.



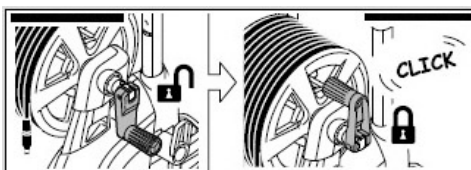
2.



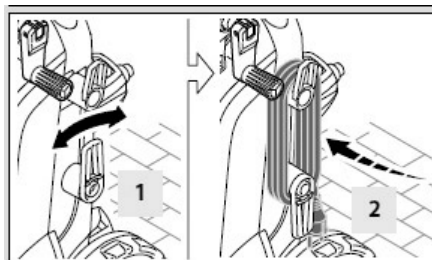
3.



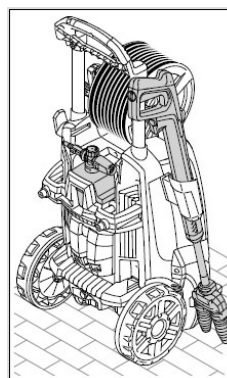
4.



5.



6.



Joonis 8. Korrashoid, hooldamine, hoiundamine ja teisaldamine

10.2 Hooldamine ja parandamine



OHT!

Seadet tohivad parandada üksnes kvalifitseeritud töötajad. Kõik kahjustatud osad tuleb asendada algupäraste varuosadega.

Kui survepesur ei tööta korralikult, võtke ühendust edasimüüja või meie klienditeenindusega. Kontaktandmed leiata peatükist 1.2 „Klienditeenindus”.

11 Vana seadme kasutusest kõrvaldamine

Teie enda huvides ja keskkonna hoidmiseks tagage seadme kõigi komponentide kasutusest kõrvaldamine sobival ning heakskiidetud viisil.

11.1 Lammutamine

Kui seadet ei kasutata, tuleb see kohe kasutusest kõrvaldada, et vältida selle hilisemat väärkasutust ning keskkonna või inimeste ohustamist.

- Eemaldage kasutatud seadmelt kõik keskkonnale ohtlikud vedelikud.
- Vajaduse korral lammutage seade hõlpsasti käideldavateks ja tarvitavateks koostisosadeks.
- Seadme koostisosad ja käitusmaterjalid tuleb nõuetekohaselt ringlusse võtta.

11.2 Elektriosade kõrvaldamine

Pange tähele, et elektriseadmed sisaldavad mitmesuguseid taaskasutatavaid materjale, samuti keskkonnale kahjulikke koostisosi.

Veenduge, et need koostisosad utiliseeritaks eraldi ja sobival viisil. Küsimuste tekkimisel pöörduge kohaliku omavalitsuse poole.

Vajaduse korral saab töötlemiseks kasutada spetsialiseeritud jäätmekäitlusettevõtte abi.

11.3 Määrdeainete kõrvaldamine

Pöörake erilist tähelepanu kasutatud jahutusvedelike ja määrdeainete keskkonnasäästlikule käitlusele. Järgige kohaliku omavalitsuse jäätmekäitluseeskirju. Kasutatud määrdeainete kõrvaldamise juhised annab määrdeainete tootja. Vajaduse korral küsige tootepõhiseid andmekaarte.

12 Veotsing


OHT!


Kui tekib mõni tõrge, lõpetage kohe seadmega töötamine. Enne veotsingu alustamist lülitage seade välja ja lahutage toitekaabel vooluvõrgust. Muidu võivad tekkida rasked kehavigastused. Mis tahes seadistus- või parandustöid tohivad teha üksnes väljaõppe saanud ja asjatundlikud töötajad.


MÄRKUS.

Kui te ei suuda seadme tõrkeid ise lahendada, võtke ühendust lähima CLEANCRAFT-i edasimüüjaga. Kirjutage üles järgmine seadme andmeplaadil või kasutusjuhendis esitatud teave, et aidata probleemi parimal viisil lahendada.

- Seadme mudel
- Seadme seerianumber
- Valmistamisaasta
- Üksikasjalik tõrke kirjeldus

Tõrge	Võimalik põhjus	Abinõu
Pump ei saavuta töörohku	Pihusti on kulunud	Asendage pihusti
	Veefilter on ummistunud	Puhastage filter (L)
	Veevarustuse rõhk on madal	Keerake veekraan täiesti lahti
	Süsteemi imetakse õhku	Hinnake voolikuühenduste tihedust
	Pumbas on õhk	Lülitage seade välja ja jätkake pihusti päästiku vajutamist, kuni vett hakkab tulema ühtlase joana Lülitage seade uuesti sisse
	Seadistatav pihusti ei ole õigesti seadistatud	Pöörake seadistatavat pihustit (+) suunas
	Termostaatklapp on rakendunud	Oodake õige veetemperatuuri taastumist
	Vett imetakse lahtisest mahutist imemiskõrgusega üle 0,5 m	Vähendage imemiskõrgust
Rõhulangus töötamise ajal	Vee sissevõtt välisest mahutist	Ühendage seade veevärgiga
	Sissevõtuvesi on liiga kuum	Langetage temperatuuri
	Pihusti on ummistunud	Puhastage pihusti
	Sissevõtufilter (L) on ummistunud	Puhastage filter (L)
Mootor teeb häält, aga ei käivitu	Ebapiisav elektritoide	Veenduge, et elektrivõrgu pinge vastaks seadme andmeplaadil nimetatule
	Pingelang pikenduskaabli kasutamine tõtte	Vaadake pikenduskaabli andmeid
	Seadet ei ole kaua kasutatud	Võtke ühendust lähima volitatud hoolduskeskusega
	TSS-i tõrge	Võtke ühendust volitatud hoolduskeskusega
Vesi lekib termostaatklapist	Veetemperatuur pumba peas on ületanud andmeplaadil nimetatud kõrgeima lubatud väärtuse	Ärge seisake töötava seadme puhul veejuga kauemaks kui 5 minutiks korraga
Valju käitumüra	Veetemperatuur on liiga kõrge	Langetage temperatuuri (vaadake tehnilisi andmeid)
Õlileke	Tihendid on kulunud	Võtke ühendust volitatud hoolduskeskusega
Veeleke	Tihendid on kulunud	Laske tihendid lähimas volitatud hoolduskeskuses välja vahetada
	Kaitseklapp on rakendunud ja laseb vett välja	Võtke ühendust volitatud hoolduskeskusega

Tõrge	Võimalik põhjus	Abinõu
Mootor ei käivitu	Puudub elektritoide	Veenduge, et pistik oleks kindlalt pistikupessa ühendatud ja pistikupesa oleks pingestatud (*)
	TSS-i tõrge	Võtke ühendust volitatud hoolduskeskusega
	Seadet ei ole kaua kasutatud	Vabastage mootori ummistus tööriista (M) abil läbi seadme taga asuva ava
<i>Ainult TSS-i mudelid:</i> mootor käivitub isegi siis, kui püstoli päästikut ei ole vajutatud	Kõrgrõhusüsteem või pumba hüdroringlus ei ole veetihedad	Võtke ühendust volitatud hoolduskeskusega
<i>Ainult TSS-i mudelid:</i> vett ei välju isegi siis, kui püstoli päästikut on vajutatud (veesisendi voolik on ühendatud)	Pihusti on ummistunud	Puhastage pihusti
Seade ei ime pesulahust	Seadistatav pihusti on kõrge rõhu seadistuses	Seadke pihusti  seadistusse Lahjendage veega
	Pesulahus on liiga viskoosne	Ühendage originaalvoolik
	Kasutatakse kõrgsurvevooliku pikendust	Loputage puhta veega ja kõrvaldage takistused Kui probleem püsib, võtke ühendust hoolduskeskusega

13 Varuosad

13.1 Varuosade tellimine



OHT!

Vigastusohut valedes varuosade kasutamise tõttu

Valedes või kahjustatud varuosade kasutamisega võivad kaasneda ohud kasutajale, aga ka kahjustused ja tõrked.

- Kasutage üksnes seadme valmistaja tarnitud või heakskiiduga varuosasid.
- Kahtluste korral pöörduge tootja poole.



MÄRKUS

Lubamatute varuosade kasutamise korral muutub tootja garantii tühiseks ja kehtetuks.

13.2 Varuosade tellimine

Varuosi saab tellida volitatud edasimüüjate kaudu või otse tootjalt.

Kontaktandmed

Faks 0049 (0) 951 9655 5119
e-post ersatzteile@stuermer-maschinen.de

Varuosade tellimisel tuleb esitada järgmised andmed.

- Seadme mudel
- Tootekood
- Viitenumber
- Valmistamisaasta
- Kogus
- Soovitud tarnemeetod (posti teel, lennupost, mere- või õhustransport, kuller)
- Tarneaadress

Ülalnimetatud andmeteta varuosade tellimusi ei saa täita. Tarneviisi andmete puudumise korral määrab selle tarnija.

Teabe seadme tüübi, tootekoodi ja valmistamisaasta kohta leiate seadme andmeplaadilt. Andmeplaat on kinnitatud seadme külge.

Näide

Tellida tuleb survepesuri HDR-K 85-16 TF ratas. Varuosade joonisel 2 on ratta viitenumber 6.

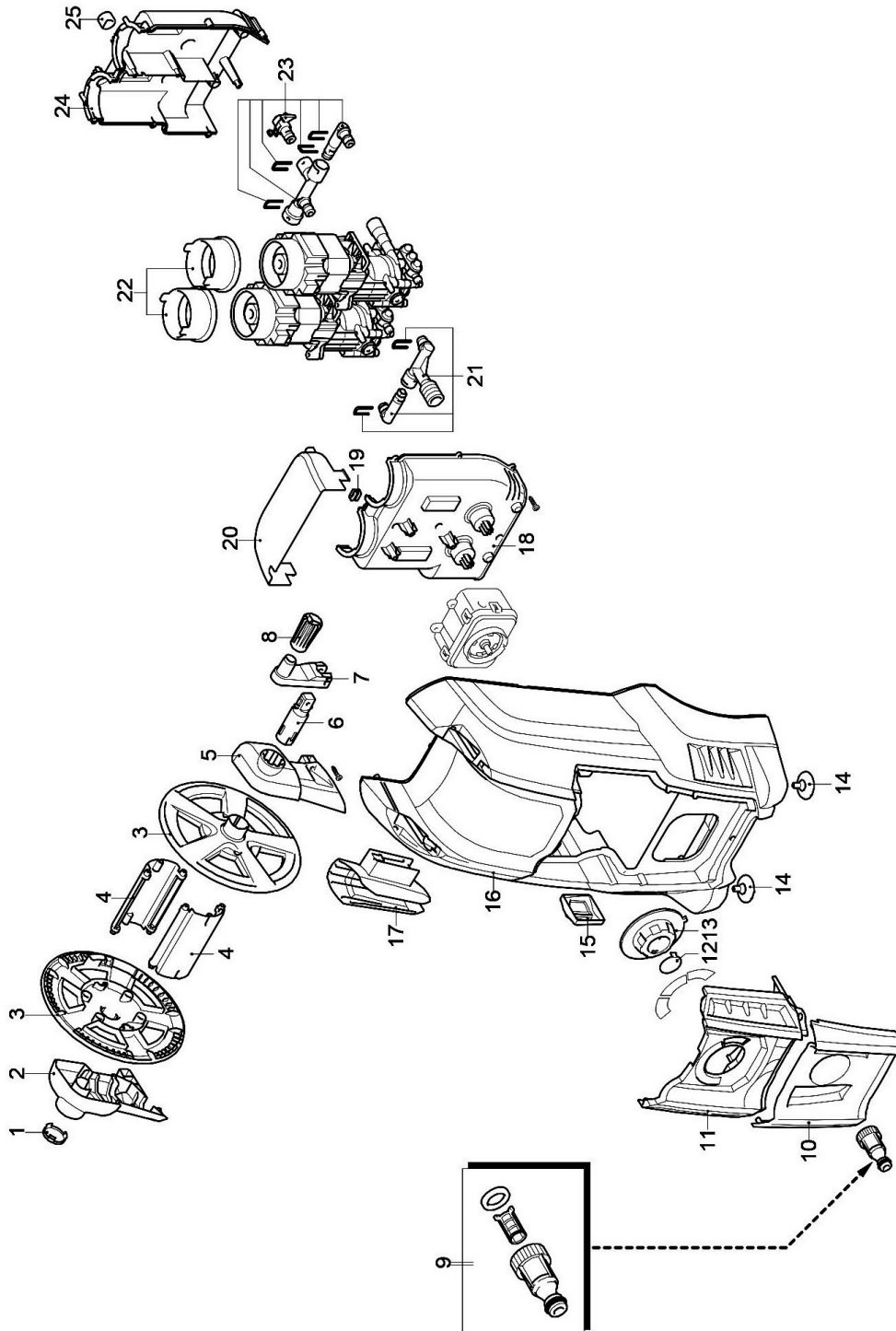
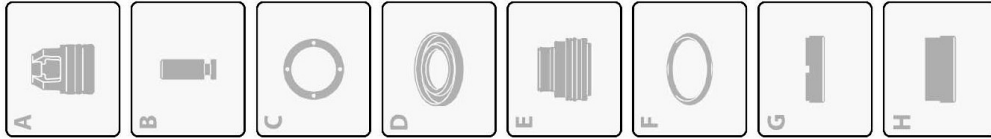
Varuosade tellimiseks saatke varuosade joonise (2) koopia koos märgitud osa (ratas) ja märgitud viitenumbriga (6) edasimüüjale või varuosade osakonda ja esitage järgmine teave.

- Seadme mudel **Survepesur**
HDR-K 85-16 TF
- Tootekood **7101851**
- Joonise number **2**
- Viitenumber **6**

13.3 Varuosade joonised

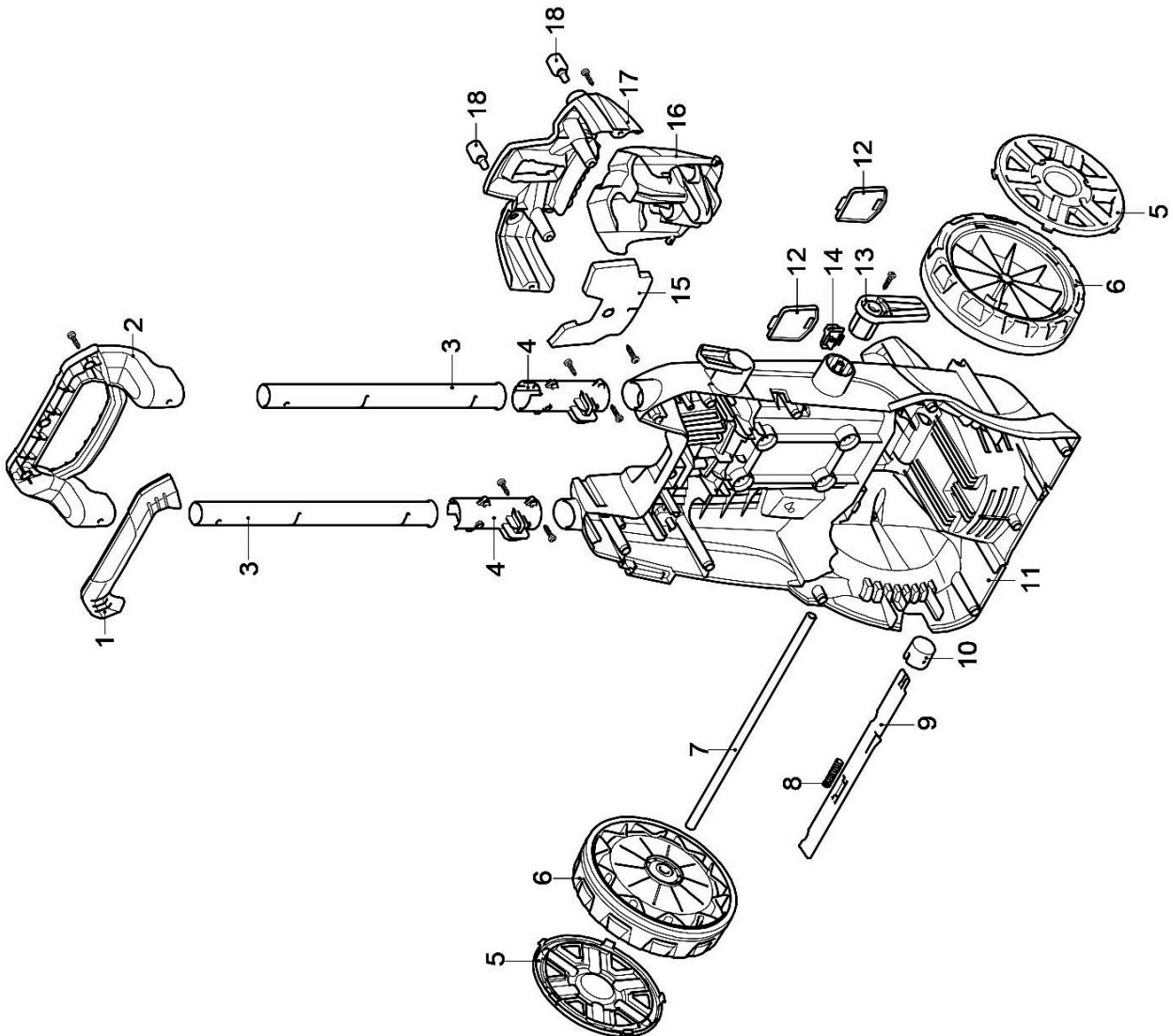
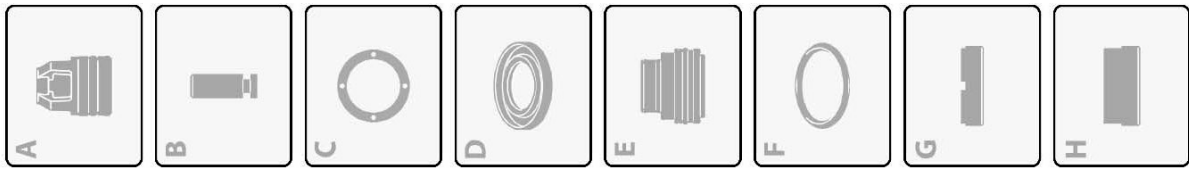
Järgnevad joonised aitavad hoolduse korral kindlaks määrata vajalikke varuosi. Vajaduse korral saatke varuosade joonise koopia koos sellele märgitud osadega volitatud edasimüüjale.

Varuosade joonis 1



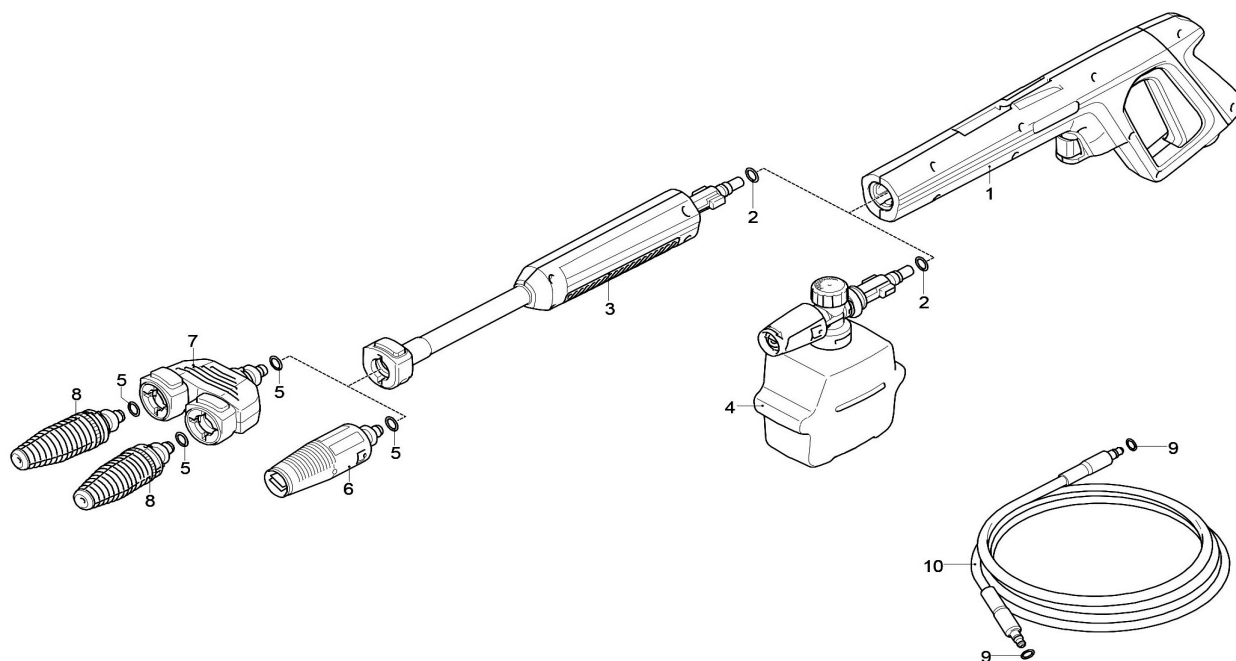
Joonis 9. Varuosade joonis 1

Varuosade joonis 2

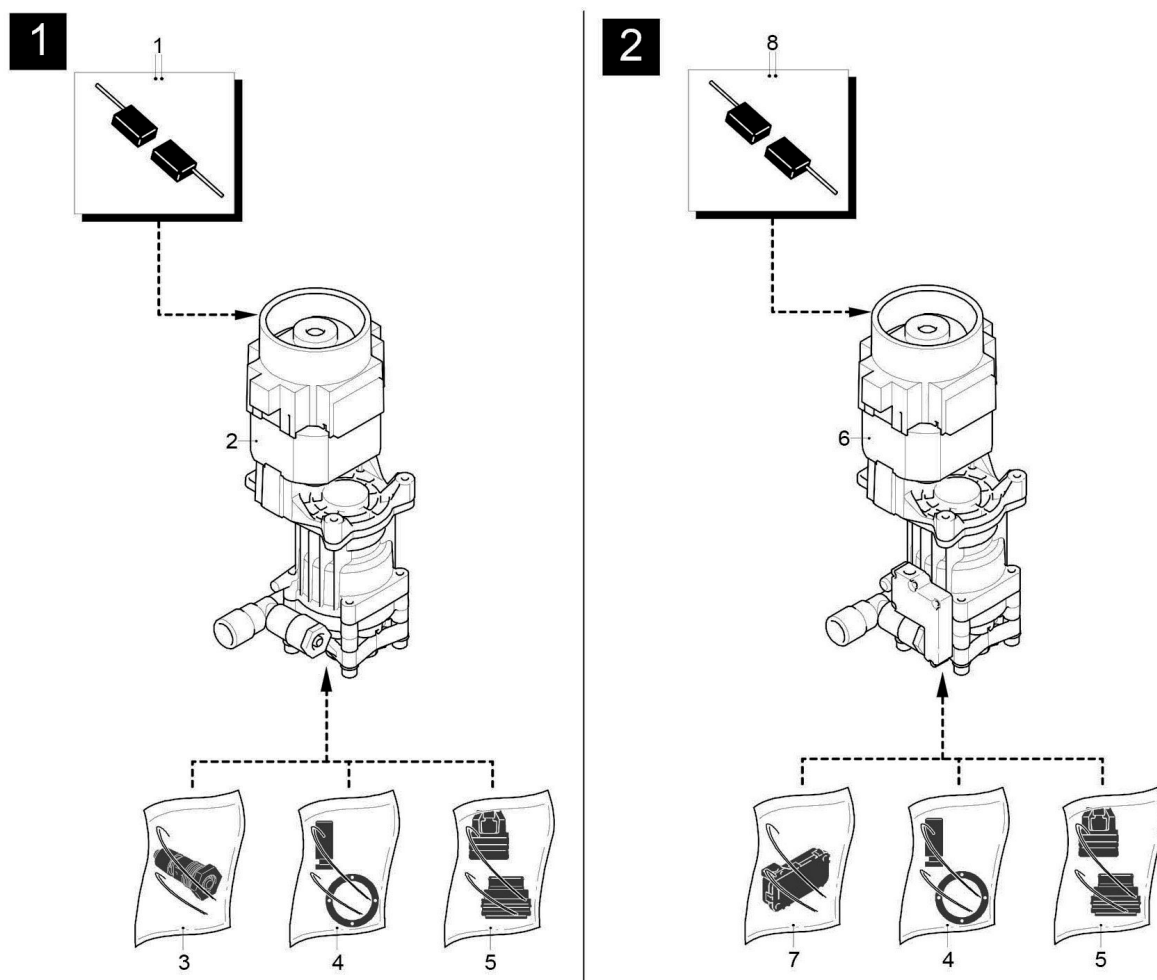


Joonis 10. Varuosade joonis 2

Varuosade joonis 3

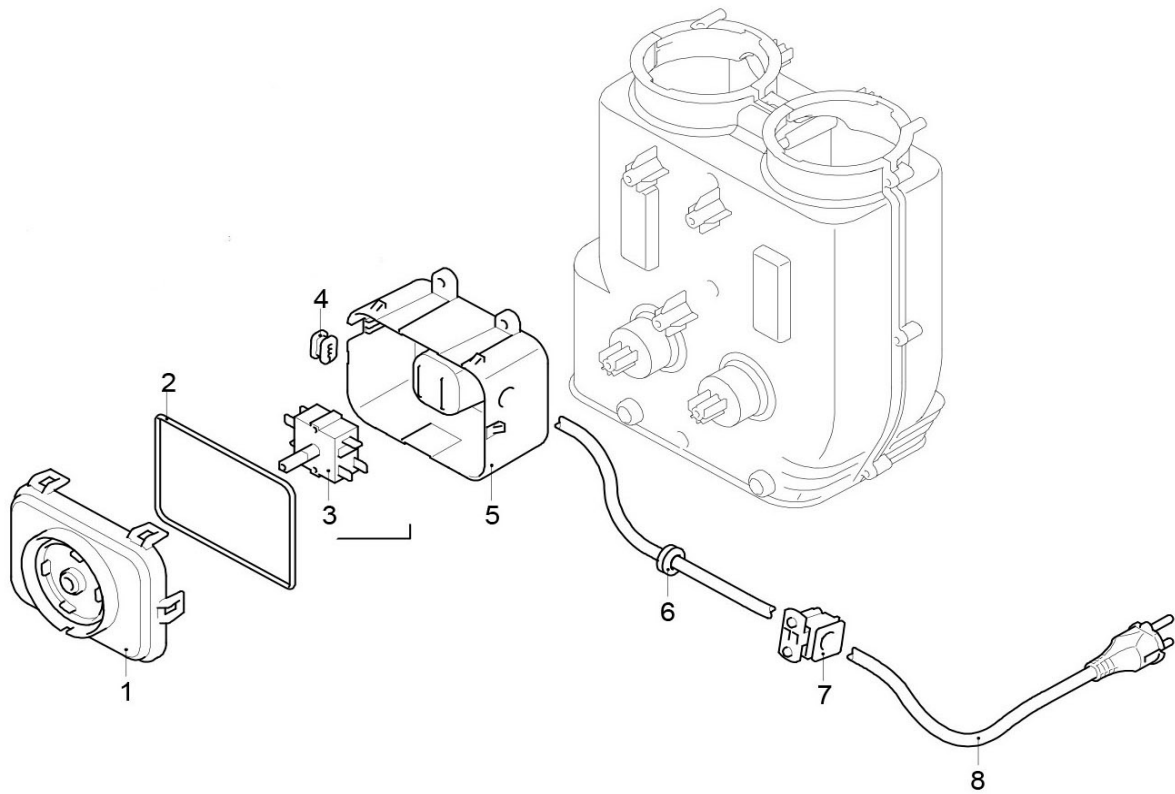


Varuosade joonis 4



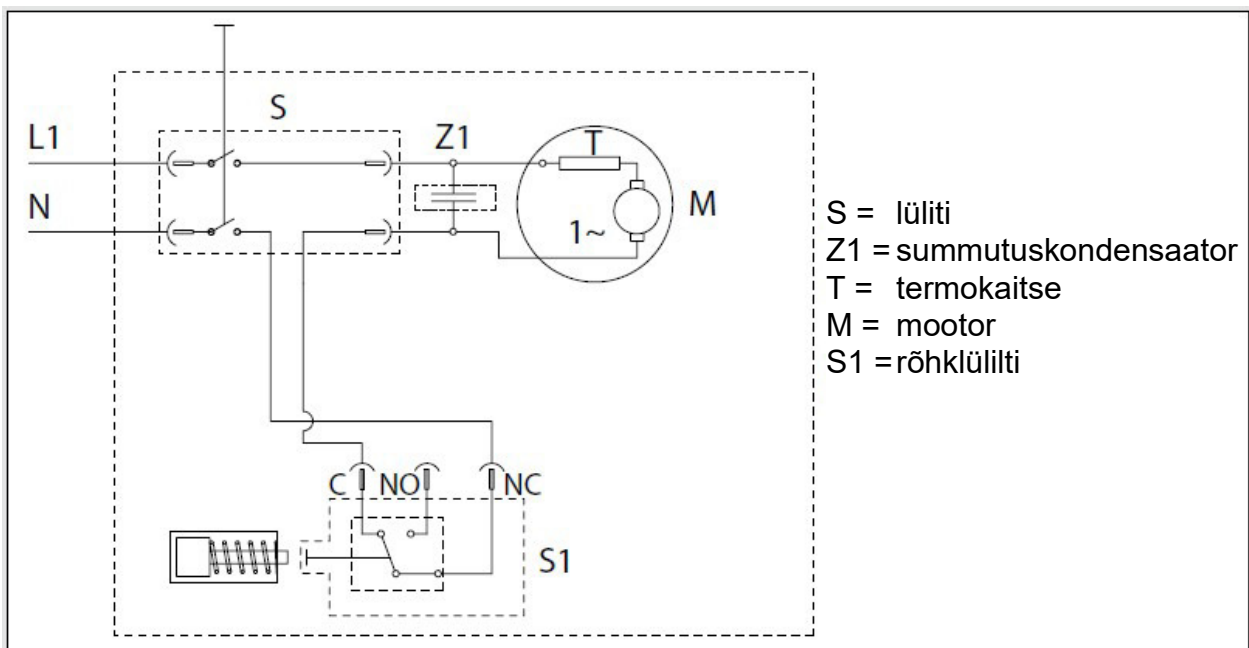
Joonis 11. Varuosade joonised 3 ja 4

Varuosade joonis 5



Joonis 12. Varuosade joonis 5

14 Elektriskeemid



Joonis 13. Elektriskeem

15 EÜ vastavusdeklaratsioon

Kooskõlas masinadirektiivi 2006/42/EL lisaga II 1.A

Tootja/edasimüüja Stürmer Maschinen GmbH
Dr.-Robert-Pfleger-Str. 26
D-96103 Hallstadt

deklareerib, et alljärgnev toode

tootegrupp Cleancraft®-i survepesur
seadme liik survepesur
seadme tootetähis HDR-K 85-16 TF
tootekood 7101851
seerianumber _____
valmistamisaasta 20_____

vastab kõikidele eespool nimetatud direktiivi asjakohastele sätetele ja teistele kohaldatavatele direktiividele (allpool), sealhulgas nende kohaldatavale muutmisele deklaratsiooni esitamise ajal.

Asjakohased ELi direktiivid 2011/65/EL RoHS-direktiiv
(EU) 2015/863 RoHS III - millega muudetakse Euroopa Parlamendi ja nõukogu direktiivi 2011/65 / EL II lisa

loetelu piirangutega ainete kohta
2000/14/EÜ Välisseadmete direktiiv
2014/30/EL EMC-direktiiv
2012/19/EL Elektroonikaromude direktiiv (WEEE)

Kohalduvad järgmised ühtlustatud standardid.

EN 60335-1:2012-10 Majapidamis- ja muud taolised elektriseadmed. Ohutus. Osa 1: Üldised nõuded
EN 60335-2-79:2015-02 Majapidamis- ja muud taolised elektriseadmed. Ohutus. Osa 2-79: Erinõuded kõrgsurve- ja aurupuhastiteks
EN 55014-1:2018-08 Elektromagnetiline ühilduvus. Nõuded majapidamismasinadele, elektrilistele tööriistadele ja nendesarnastele seadmetele. Osa 1: Heitmed
EN 55014-1:2016-01 Elektromagnetiline ühilduvus. Nõuded majapidamismasinadele, elektrilistele tööriistadele ja nendesarnastele seadmetele. Osa 2: Häiringukindlus.
Tooteperekonna standard
EN 61000-3-2:2015-03 Elektromagnetiline ühilduvus (EMC) - Osa 3-2: Piirväärtused
Vooluharmoniliste emissiooni lubatavad piirväärtused (seadmetel sisendvooluga kuni 16 A faasi kohta)
EN 61000-3-3:2014-03 Elektromagnetiline ühilduvus (EMC) - Osa 3-3: Piirväärtused
Pingemuutuste, pingekõikumiste ja väreluse piiramine
mittetinglike ühendustega seadmetele avalikes madalpingelistes toitesüsteemides nimivooluga kuni 16 A faasi kohta
EN 61000-3-11:2017-04 Elektromagnetiline ühilduvus (EMC) - Osa 3-11: Piirväärtused
Pingemuutuste, pingekõikumiste ja väreluse piiramine avalikes madalpingelistes elektrivarustusüsteemides ühendustingimuste kohaselt ühendatavatele seadmetele nimivooluga kuni 75 A
EN 60704-1:2010-12 Koduses ja sellega sarnanevas kasutuses elektriseadmed. Katse eeskiri õhu kaudu leviva müra määramiseks. Osa 1: Üldnõuded
EN 62233:2008 -11 Inimesele toimivate majapidamis- ja muude taoliste seadmete elektromagnetväljade mõõtmismeetodid
EN 50581:2013-02 Tehniline dokumentatsioon elektriliste ja elektrooniliste toodete hindamiseks ohtlike ainete piirangu seisukohast

Dokumentatsiooni eest vastutaja Kilian Stürmer, Stürmer Maschinen GmbH,
Dr.-Robert-Pfleger-Str. 26, D-96103 Hallstadt

Hallstadt, 22.07.2019



Kilian Stürmer
Juhataja



