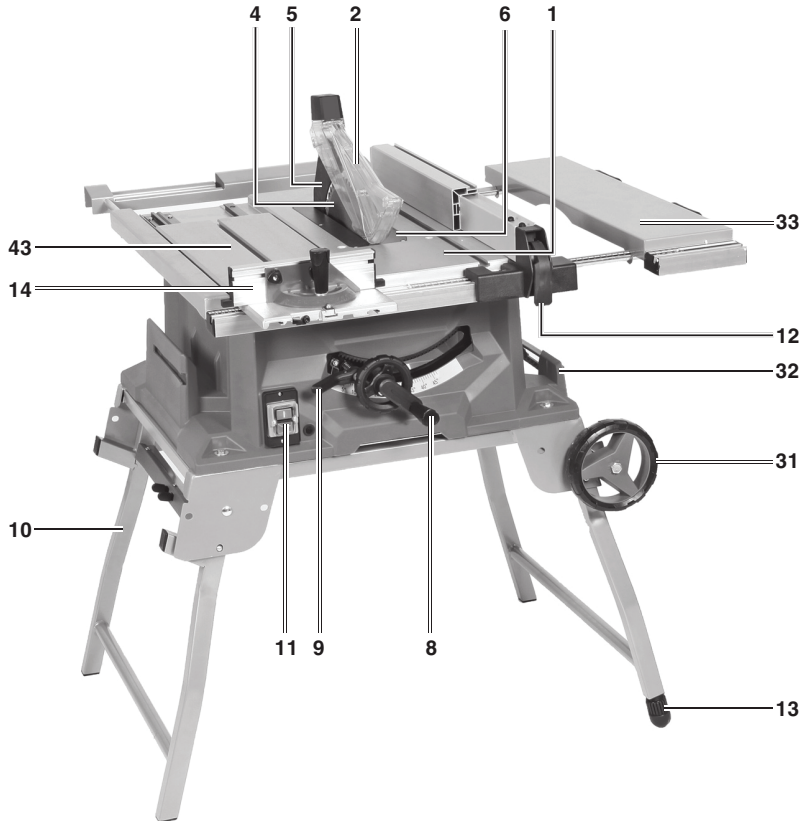


Kasutusjuhend (originaalkasutusjuhendi tõlge)

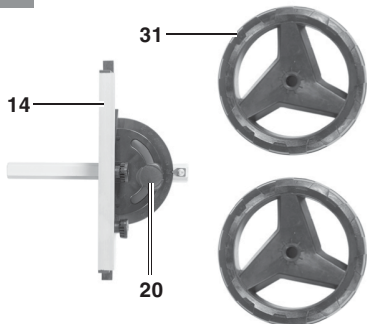
Saepink



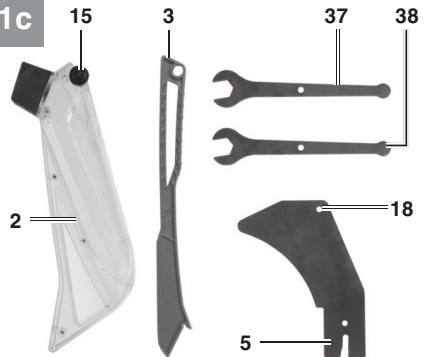
1a



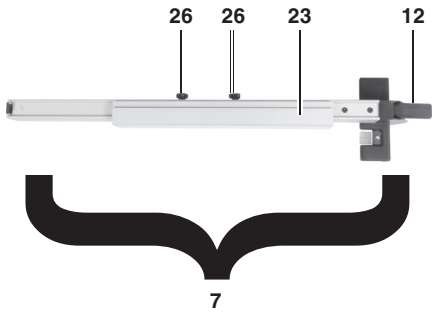
1b



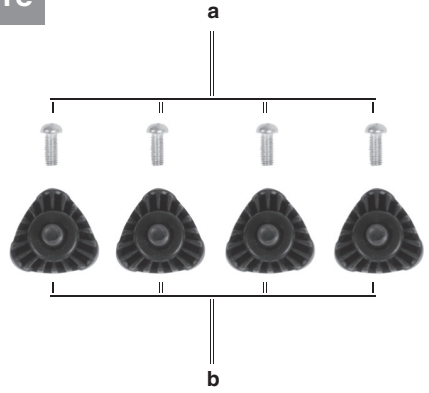
1c



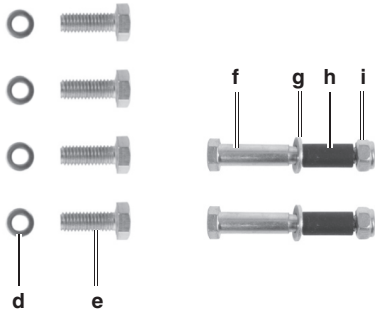
1d



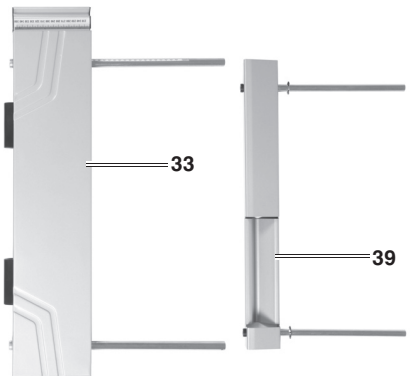
1e



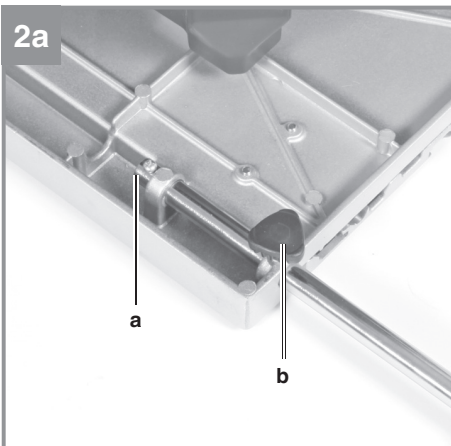
1f



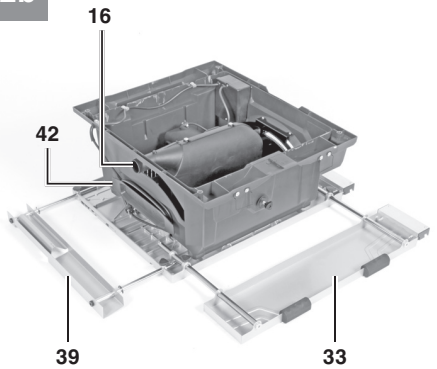
1g

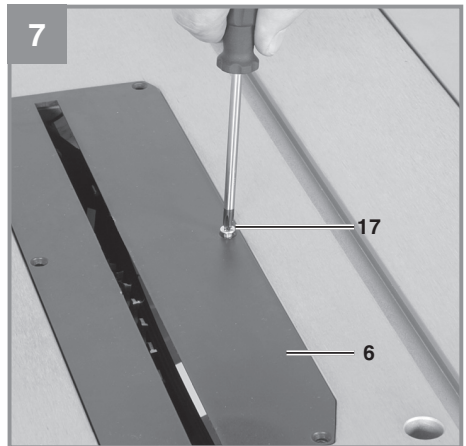
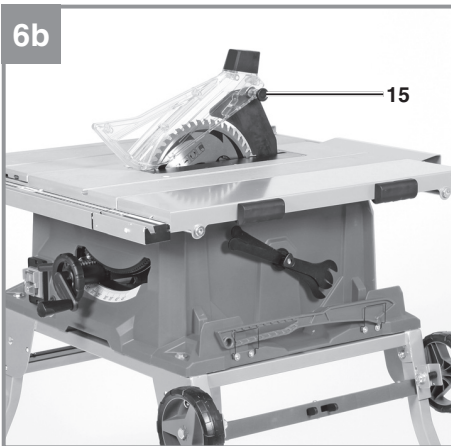
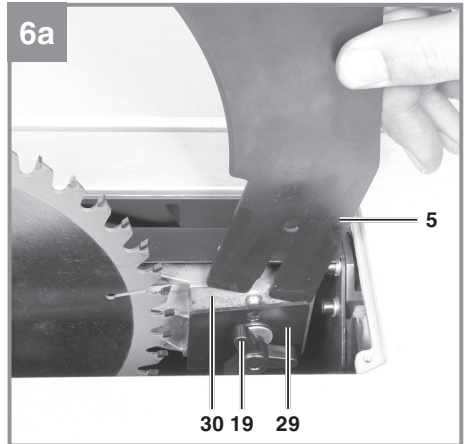
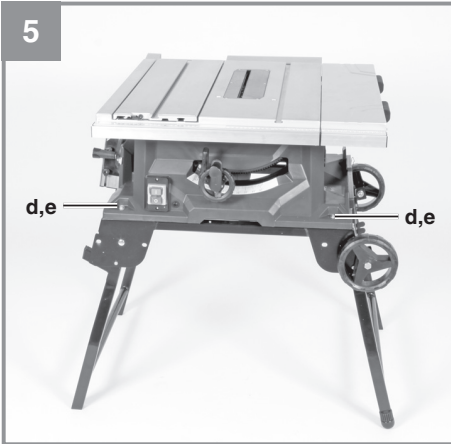
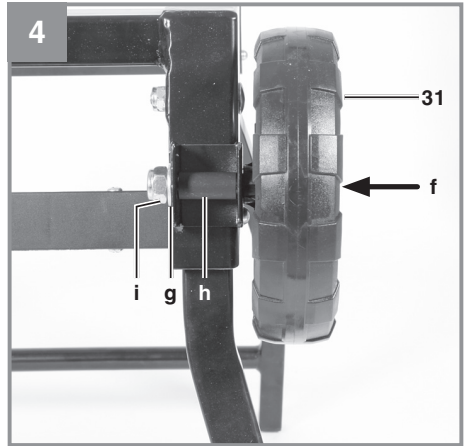
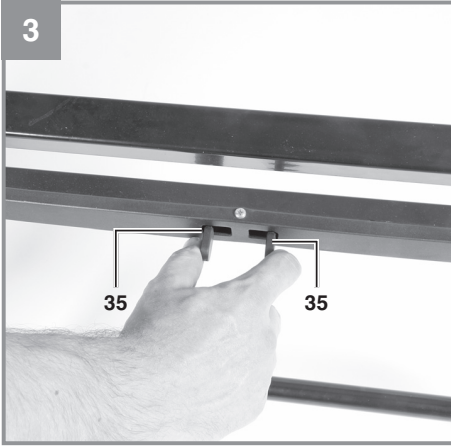


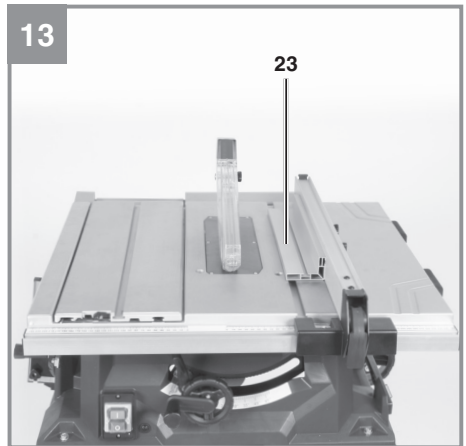
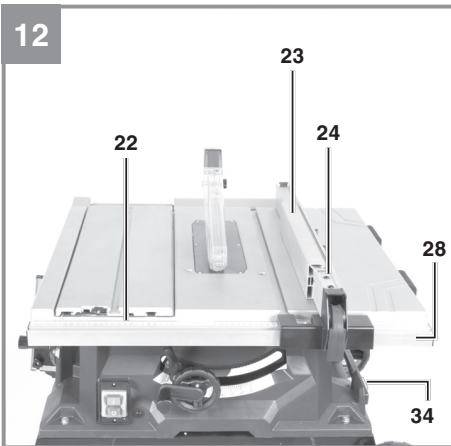
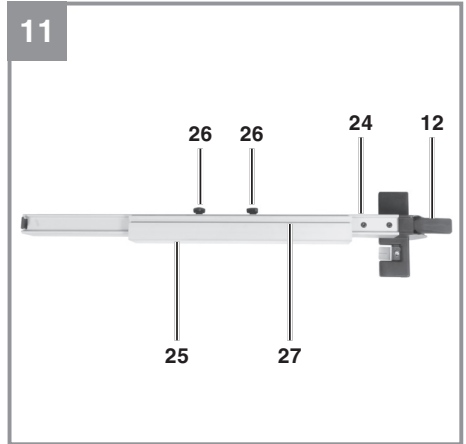
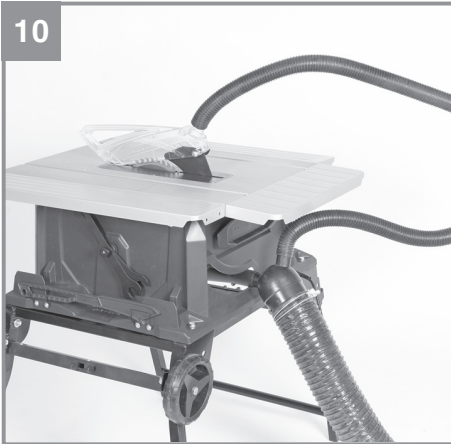
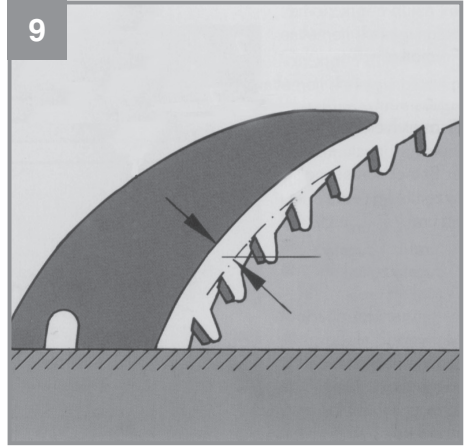
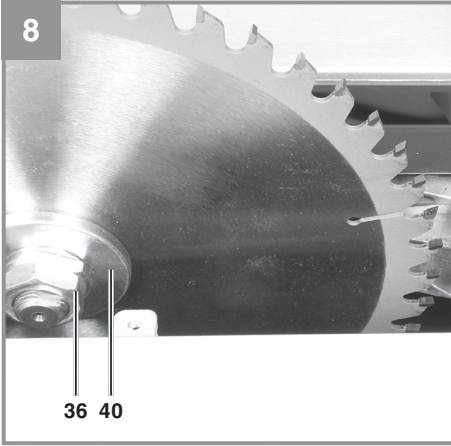
2a



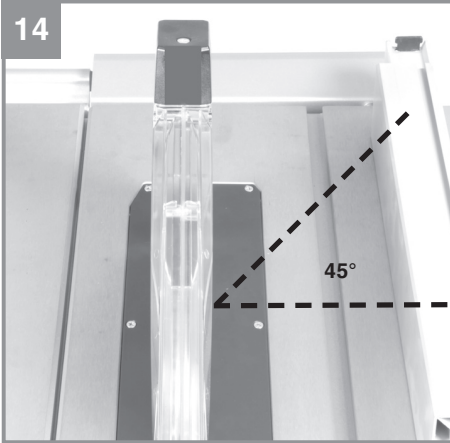
2b



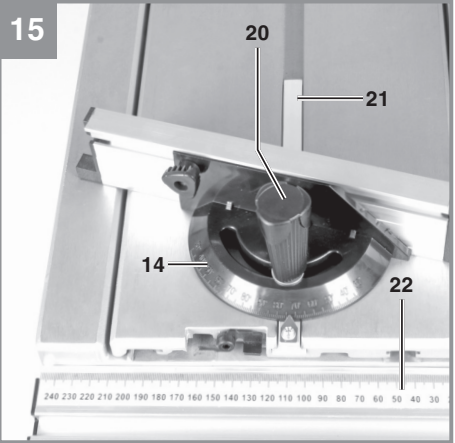




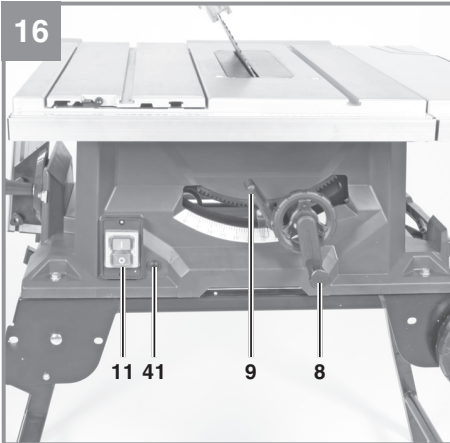
14



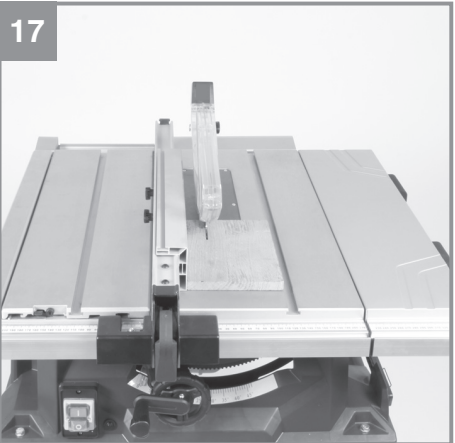
15



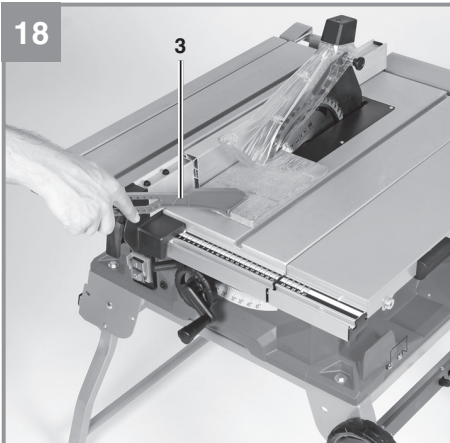
16



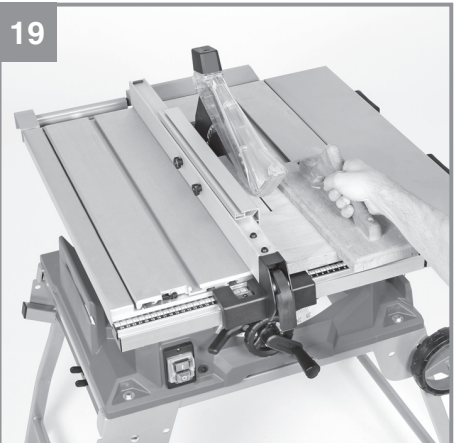
17



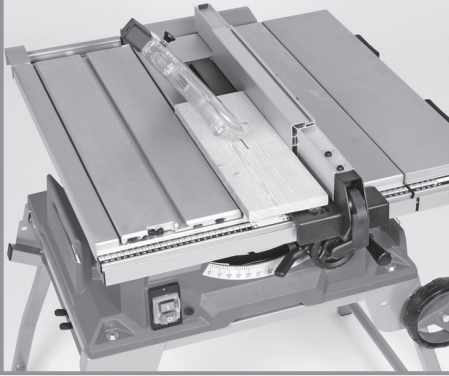
18



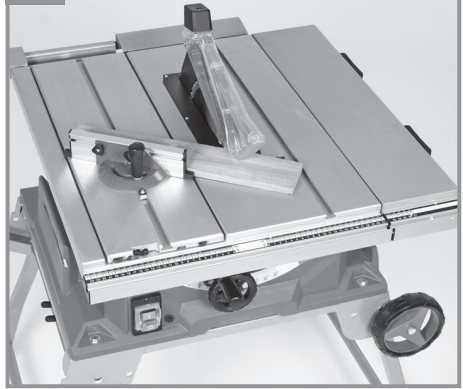
19



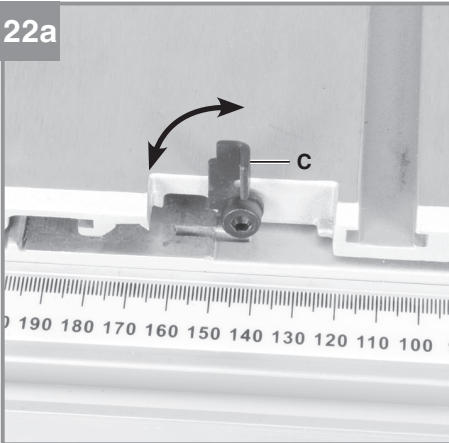
20



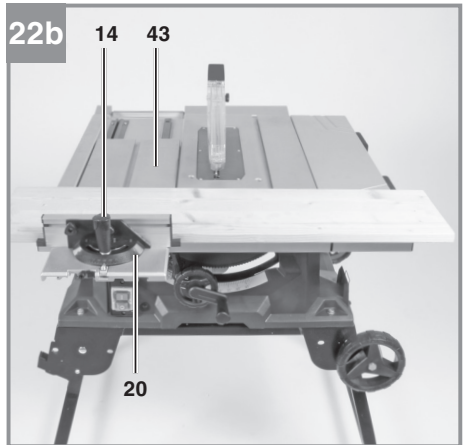
21



22a



22b



23



Sisukord

1. Ohutuseeskirjad.....	9
2. Seadme kirjeldus ja tarnekomplekt.....	9
3. Sihipärane kasutamine.....	10
4. Tehnilised andmed.....	10
5. Enne seadme käivitamist.....	11
6. Kokkupanek.....	11
7. Sae kasutamine.....	13
8. Kasutamine.....	14
9. Toitekaabli vahetamine.....	15
10. Puhastamine, hooldus ja varuosade tellimine.....	15
11. Jäätmekäitlus ja ringlussevõtt.....	16
12. Hoiundamine.....	16
Teenindusteave.....	17
Garantiisertifikaat.....	18
Vastavusdeklaratsioon.....	19



Oh! Kehavigastuste riski vähendamiseks lugege kasutusjuhised hoolikalt läbi.



Ettevaatust! Kandke kuulmiskaitsmeid. Müratase võib kuulmist kahjustada.



Ettevaatust! Kandke hingamismaski. Puidu ja muude materjalide töötlemisel võib tekkida tervisele kahjulikku tolmu. Ärge kasutage seadet asbesti sisaldavate materjalide töötlemiseks.



Ettevaatust! Kandke kaitseprille. Töötlemise käigus tekkinud sädemed ja seadme paisatud laastud, saepuru ja tolm võivad põhjustada nägemiskahjustusi.



Ettevaatust! Vigastusoht! Ärge küünitage pöörleva saeketta poole.



Ülekoormuse kaitseüliti

⚠ Oht!

Seadme kasutamisel tuleb järgida ohutusnõudeid, et hoida ära vigastused ja seadme kahjustused. Lugege enne seadme kasutamist hoolikalt läbi täielikud kasutusjuhised ja ohutuseeskirjad. Hoidke juhendit kindlas kohas, et vajalik teave oleks alati käeulatuses. Kui te annate seadme kellelegi teisele, andke kaasa ka need kasutusjuhised ja ohutuseeskirjad. Tootja ei vastuta nende juhiste ja ohutuseeskirjade eiramisest tingitud kahjustuste ega vigastuste eest.

1. Ohutuseeskirjad

Asjakohase ohutusteabe leiate kaasasolevast voldikust.

⚠ Hoiatus.

Lugege kõiki elektritööriistaga kaasas olevaid hoiatusi, juhiseid, jooniseid ja tehnilisi andmeid. Hoiatuste ja juhiste eiramine võib põhjustada elektrilööki, tulekahju ja/või raskeid kehavigastusi.

Hoidke kõik ohutuseeskirjad ja juhised edaspidiseks kasutamiseks kindlas kohas alles.

2. Seadme kirjeldus ja tarnekomplekt**2.1 Seadme kirjeldus (joonised 1-23)**

- 1 Saagimislaud
- 2 Saekettakaitse
- 3 Tõukevarras
- 4 Saeketas
- 5 Lõhestuskiil
- 6 Siselaud
- 7 Komplektne külgsuunaja
- 8 Käsiratas
- 9 Seade- ja lukustuskäepide
- 10 Alusraam
- 11 Sisse-väljalüliti
- 12 Ekstsenter-hoob
- 13 Reguleeritav kummijalg
- 14 Ristsuunaja
- 15 Kruvi
- 16 Äratõmbeadapter
- 17 Peitpeakruvi

- 18 Auk (lõhestuskiil)
- 19 Kinnituskruvi
- 20 Kruvi
- 21 Soon
- 22 Skaala
- 23 Suunamislatt
- 24 Hoidik
- 25 Pilu
- 26 Kruvi
- 27 Pilu
- 28 Juhik
- 29 Kinnitusplaat
- 30 Lõhestuskiilu vastutoestus
- 31 Ratas
- 32 Külgsuunaja hoidik
- 33 Laua laiendus
- 34 Tööriista konks
- 35 Hoob
- 36 Mutter
- 37 lehtvõtmed
- 38 lehtvõtmed
- 39 Laua pikendus
- 40 Äärrik
- 41 Ülekoormuse kaitseüliti
- 42 Toitekaablihoodik
- 43 Liugur

- a Kruvi
- b Lukustuskruvi
- c Hoob
- d Seib
- e Kruvi
- f Rattatelje kruvi
- g Seib
- h Vahetoru
- i Mutter

2.2 Tarnekomplekt

Veenduge loendi alusel, et tarnekomplektis oleks kõik vajalikud osad. Kui mõni osa on puudu, pöörduge hiljemalt viie tööpäeva jooksul pärast kauba ostmist meie teeninduskeskusesse või kauplusse, kust te seadme ostsite, ja esitage kehtiv ostukviitung. Vaadake ka kasutusjuhendi lõpus esitatud hooldusteabes olevat garantiitabelit.

- Avage pakend ja võtke seade ettevaatlikult välja.
- Eemaldage pakkematerjal ning pakke- ja/või transporditoed (kui on olemas).
- Veenduge, et tarnekomplekt sisaldaks kõiki loetletud osi.

- Veenduge, et seadmel ja tarvikutel ei oleks transpordikahjustusi.
- Võimaluse korral hoidke pakend kuni garantiiaja lõpuni alles.

⚠ Oht!

Seade ja pakkematerjal ei ole laste mänguasjad. Ärge lubage lastel kilekottide, fooliumi või pisiosadega mängida. Osade allaneelamise või lämbumise oht!

- Saekettakaitse
- Tõukevarras
- Külgsuunaja
- Ristsuunaja
- Suunamislatt
- Alusraam
- Lehtvõti (2 tk)
- Laua pikendus
- Laua laiendus
- Ratas (2 tk)
- Alusraam
- Kokkupanemiseks vajalik materjal
- Originaalkasutusjuhend
- Ohutusteave

3. Sihipärane kasutamine

Saepink on mõeldud igasuguse puidu piki- ja ristlõikamiseks (ainult ristsuunajaga), võttes arvesse masina suurust. Ei ole mõeldud ümarpuidu saagimiseks.

Seadet tohib kasutada üksnes selleks ette nähtud otstarbel. Seadme kasutamine muul otstarbel loetakse väärkasutuseks. Valest kasutamisest tulenevate kahjude või vigastuste eest vastutab üksnes kasutaja/käitaja, mitte tootja.

Pange tähele, et meie seadmed ei ole ette nähtud äriliseks, kaubanduslikuks ega tööstuslikuks kasutamiseks. Kui seadet kasutatakse tööstuslikul, kaubanduslikul või ärilisel otstarbel või ka nendega võrdväärsetel eesmärkidel, kaotab garantii kehtivuse.

Seadmes tohib kasutada ainult selle sae jaoks sobivaid saekettaid (HM- või CV-saekettad). Keelatud on kasutada HSS-sae- ja -lõikekettaid.

Seadme sihipärane kasutamine hõlmab ka selles kasutusjuhendis sisalduvate ohutusnõuete, paigaldus- ja kasutusjuhiste järgimist.

Kõik seadet kasutavad ja hooldavad isikud peavad olema need kasutusjuhised läbi lugenud ning neid tuleb teavitada seadme tulenevatest võimalikest ohtudest. Samuti on hädavajalik järgida teie piirkonnas kehtivaid õnnetuste vältimise eeskirju. Sama kehtib töötervishoiu ja -ohutuse üldeeskirjade kohta.

Tootja ei vastuta seadmetele tehtud muudatuste ega sellistest muudatustest tulenevate kahjustuste eest. Isegi kui seadet kasutatakse sihipäraselt, ei ole võimalik kõrvaldada kõiki jääkriskitegureid.

Olenevalt seadme konstruktsioonist ja kujundusest võivad tekkida järgmised ohud.

- Kokkupuude saekettaga sae katmata tööpiirkonnas.
- Kokkupuude liikuva saekettaga (lõikevigastus).
- Tooriku või selle osade tagasilöök.
- Saeketta purunemine.
- Defektsete kõvasulamitükkide väljapaiskumine saekettast.
- Kuulmiskahjustused, kui ei kasutata vajalikke kuulmiskaitsevahendeid.
- Puidulomu kahjulik eraldumine, kui seadet kasutatakse kinnistes ruumides.

4. Tehnilised andmed

Vahelduvvoolumootor	220–240 V, 50 Hz
Võimsus P	S1 1500 W • S6 20% 2000 W
Tühikäigul pöörlemissagedus n ₀	4500 min ⁻¹
Kõvasulamist saeketas. Ø 250 × Ø 30 × 2,8 mm	
Hammaste arv	48
Laua mõõtmed	645 × 530 mm
Laua laiendus	645 × 150 mm
Laua pikendus	530 × 65 mm
Lõigesügavus kuni	78 mm / 90°
.....	53 mm / 45°
Kõrguse reguleerimine	sujuv 0–78 mm
Saeketta kallutamine	sujuv 0°–45°
Äratõmbesüsteemi ühendus	Ø 36 mm
Kaal	ligikaudu 35 kg
Kaitseklass	II/III
Lõhestuskiilu paksus	2,0 mm

Töörežiim S6 20%: pidev töörežiim tsüklilise koormusega (töötamisega 10 min). Mootori ülekuumenemise vältimiseks tohib seda nimetatud nimivõimsusel käitada 20% tööajast, misjärel peab mootor töötama ilma koormuseta 80% tööajast.

Oht!

Müra

Müraheite väärtused on mõõdetud standardi EN 62841 kohaselt.

Kasutamine

L_{pA} helirõhutase92,6 dB(A)

K_{pA} mõõtemääramatus.....3 dB (A)

L_{WA} helivõimsuse tase.....103,6 dB(A)

K_{WA} mõõtemääramatus.....3 dB (A)

Kandke kuulmiskaitsmeid.

Müratase võib kuulmist kahjustada.

Esitatud müraheite väärtusi mõõdeti standarditud põhimõtete kohaselt ja neid saab kasutada ühe elektritööriista võrdlemiseks teisega.

Esitatud müraheite väärtusi saab kasutada ka kokkupuute esmaseks hindamiseks.

Hoiatus

Vibratsiooni- ja müratasemed võivad tegeliku kasutamise ajal nimetatud tasemest erineda, olenedes elektritööriista kasutusviisist, esmajoones töödeldava tooriku tüübist.

Hoidke müraheite ja vibratsioon võimalikult väike.

- Kasutage üksnes laitmatust töökorras seadmeid.
- Hooldage ja puhastage seadet korrapäraselt.
- Kohandage oma tööviisi seadme omadustega.
- Vältige seadme ülekoormamist.
- Vajaduse korral laske seade parandada.
- Lülitage seade välja, kui seda ei kasutatata.

Piirake tööaega.

Arvestada tuleb kõigi töötsükli etappidega (näiteks ajaga, kui elektritööriist on välja lülitatud, ja ajaga, kui tööriist on sisse lülitatud, kuid töötab koormuseta).

Ettevaatust!

Jääkriskid

Isegi kui kasutate seda elektritööriista juhiste kohaselt, ei saa jääkriske välistada. Olenevalt seadme ehitusest ja kujundusest võivad tekkida järgmised ohud:

1. kopsukahjustus, kui ei kasutata sobivat tolmumaski;
2. kuulmiskahjustus, kui ei kasutata sobivat kuulmiskaitset.

5. Enne seadme käivitamist

Enne seadme vooluvõrku ühendamist veenduge, et seadme andmesildil olevad andmed vastaksid vooluvõrgu andmetele.

Hoiatus.

Enne seadme seadistamist eemaldage alati pistik pistikupesast.

- Pakkige saepink lahti ja kontrollige, et sellel ei oleks transpordikahjustusi.
- Seade tuleb paigaldada kohta, kus see püsib stabiilselt, st kruidida töölaual või tugeval alusraami külge.
- Enne seadme sisse lülitamist peavad kõik katted ja kaitseseadised olema nõuetekohaselt paigaldatud.
- Saeketas peab saama vabalt liikuda.
- Varem töödeldud puidu töötlemisel jälgige, et selles ei oleks võõrkehi, näiteks naelu või kruvisid vms.
- Enne seadme sisselülitamist veenduge, et saeketas oleks õigesti paigaldatud ja et seadme liikuvad osad liiguksid vabalt.

6. Kokkupanek

Oht! Enne hooldus-, seadistus- või paigaldustööd lahutage seade vooluvõrgust.

6.1 Laua pikenduse paigaldamine (joonis 2a, 2b)

- Pöörake saepink ümber ja pange see põrandale või sobivale pinnale nii, et saagimislaud jääks alla.
- Paigaldage saagimislaualauale laua laiendus (33) ja pikendus (39). Laua laienduse tugevaks kinnitamiseks tuleb see lõpuni sisse lükata.

- Kinnitage laua pikendus ja laiendus kruvidega (a), et neid ei saaks täiesti välja tõmmata. Paigaldage lukustuskruidid (b).

6.2 Alusraami paigaldamine (joonis 1, 3–5)

- Avage alusraamis olev lukustus, vajutades hooba (35) sissepoole.
- Lükake alusraami jalad välja ja lukustage need oma kohale.
- Kasutage rattatelje kruve (f), seibe (g), vahemuhvi (h) ja mutreid (i) ning kinnitage rattad (31) alusraami külge.
- Kasutage kruve (e) ja seibe (d) ning kinnitage seade alusraami külge.
- Paigaldage alusraamile reguleeritav kummijalg (13). Seda saab kasutada tööpinna väikese ebatasasuse kompenseerimiseks.

6.3 Lõhestuskiilu paigaldamine ja seadistamine (joonised 6a, 9)

Oht! Tõmmake toitepistik välja.

- Seadke saeketas (4) maksimaalsele lõikesügavusele, liigutage asendisse 0° ja lukustage.
- Eemaldage saekettakaitse (joonis 6.4).
- Võtke siselaud välja (vt 6.5).
- Keerake kinnituskrugi (19) lahti.
- Paigaldage lõhestuskiil kinnitusplaadi (29) ja lõhestuskiilu vastutoestuse (30) vahele.
- Lõhestuskiilu ja saeketta vahele peab jääma umbes 3–8 mm.
- Keerake kinnituskrugi uuesti kinni ja paigaldage siselaud.

6.4 Saekettakaitsme paigaldamine/ eemaldamine (joonised 6b, 1c)

- Paigaldage saekettakaitse lõhestuskiilule nii, et kruvi (15) läheks läbi lõhestuskiilus oleva augu (18).
- Eemaldamiseks toimige vastupidises järjekorras.

Hoiatus. Enne lõikamise alustamist tuleb saekettakaitse alati tooriku kohale langetada.

6.5 Siselaua vahetamine (joonis 7)

- Vigastusohu suurenemise vältimiseks tuleb siselaud vahetada, kui see on kulunud või kahjustunud.
- Eemaldage saekettakaitse (2).
- Eemaldage üks peitpeakruvi (17).
- Võtke kulunud siselaud välja (6).
- Uue siselaua paigaldamisel toimige vastupidises järjekorras.

6.6 Saeketta paigaldamine/vahetamine (joonis 8)

Hoiatus! Tõmmake toitepistik välja.

- Võtke siselaud välja (vt 6.5).
- Krugi (36) lahti keeramiseks pange üks lehisvõti mutrile ja vastusurve rakendamiseks teine välimisele äärikule (40).
- Keerake mutrit saeketta pöörlemissuunas.
- Eemaldage välimine äärik ning eemaldage vana saeketas võlliit ja sisemiselt äärikult.
- Enne uute saeketaste paigaldamist puhastage äärikud.
- Paigaldage uus saeketas, järgides ülal toodud juhiseid vastupidises järjekorras ja seejärel kinnitage. Tähtis! Veenduge, et saeketas pöörleks õiges suunas. Hammaste lõikesuund peab olema pöörlemissuunas, st ettepoole.
- Paigaldage siselaud ja saekettakaitse (vt 6.4, 6.5)
- Enne sae uuesti kasutamist veenduge, et kõik ohutusseadised oleksid korralikult paigaldatud ja heas töökorras.
- Hoiatus. Iga kord, kui vahetate saeketat, veenduge, et saekettakaitse (2) avaneks ja sulguks jälle nõuetekohaselt. Samuti veenduge, et saeketas (4) pöörleks vabalt saekettakaitsmes (2).
- Hoiatus. Iga kord pärast saeketta (4) vahetamist veenduge, et see pöörleks vabalt siselaua (6) avas nii vertikaalselt kui ka 45° nurga all.
- Hoiatus. Vahetage siselaud (6) kohe, kui see on kulunud või kahjustunud (vt osa 6.4).
- Hoiatus. Saeketat (4) tuleb vahetada ja seadistada nõuetekohaselt.

6.7 Ühendus tolmu äratõmbesüsteemi jaoks (joonis 2, 10)

Seadme saab ühendada tolmu äratõmbesüsteemiga (äratõmbeadapter ja imivoolik ei kuulu komplekti ning need on saadaval lisatarvikutena).

- Ühendage tolmu äratõmbesüsteem äratõmbeadapteriga (16).
- Peale selle saab saekettakaitsmega ühendada imivooliku. Selleks eemaldage saekettakaitsmelt kate ja paigaldage imivoolik.

7. Sae kasutamine

7.1. SISSE-VÄLJALÜLITI (joonis 1, 16 / osa 11)

- Sae sisselülitamiseks vajutage rohelist nuppu „I“. Enne lõikamise alustamist oodake, kuni saeketas on saavutanud maksimaalse pöörlemiskiiruse.
- Seadme välja lülitamiseks vajutage punast nuppu „0“.

Seadme mootoril on ülekoormuse eest kaitsmiseks ülekoormuse kaitselüliti (41).

Nimivoolu ületamisel lülitab ülekoormuse kaitselüliti (41) seadme välja.

- Laske seadmel mitu minutit jahtuda.
- Vajutage ülekoormuse kaitselülitile.
- Vajutage uuesti seadmel olevat nuppu „I“.

7.2. Lõikesügavus (joonis 1)

Saeketta (4) seadmiseks soovitud lõikesügavusele keerake keeratavat käsihooba (8).

Keerake vastupäeva: suurem lõikesügavus

Keerake päripäeva: väiksem lõikesügavus

7.3. Külgsuunaja

7.3.1. Suunaja kõrgus (joonis 11–14)

- Saepingi komplekti kuuluval külgsuunajal (7) on kaks eri kõrgusega juhtpinda.
- Paksu materjali puhul tuleb kasutada suunamislatti (23), nagu on näidatud joonisel 12, õhukesel materjalil kasutage suunamislatti, nagu on näidatud joonisel 13.

- Suunamislatti (23) ümberseadistamiseks madalamale juhtpinnale tuleb lõdvendada mõlemad rihvelkruvid (26) ja vabastada suunamislatt (23) hoidikust (24).
- Tõmmake mõlemad rihvelkruvid (26) läbi suunamislatis (23) oleva ühe pilu (27) ja sisestage teise pilusse (25).
- Paigaldage suunamislatt (23) hoidikusse (24).
- Kõrgemale juhtpinnale seadmiseks toimige samamoodi.

7.3.2. Lõikelaius (joonis 12–14)

- Külgsuunajat (7) tuleb kasutada pikisuunalisteks lõigeteks puidust toorikutesse.
- Külgsuunaja (7) võib paigaldada saagimislaua (1) mõlemale poole.
- Külgsuunaja (7) tuleb paigaldada saagimislaua (1) juhikule (28).
- Juhikul (1) oleva skaala (22) abil saab seada külgsuunaja (7) soovitud mõõdule.
- Külgsuunaja kinnitamiseks soovitud asendisse vajutage ekstsenter-hoovale (12).

7.3.3. Suunamislatti pikkuse seadmine (joonis 12–14)

- Suunamislatti (23) saab liigutada pikisuunas, et vältida tooriku kinnikiilumist.
- Rusikareegel: suunamislatti tagumine ots põrkub vastu kujuteldavat joont, mis algab umbes saeketta keskkohast ja kulgeb 45° nurga all tahapoole.
- Soovitud lõikelaiuse seadistamine
 - Lõdvendage rihvelkruvid (26) ja lükake suunamislatti (23) ettepoole, kuni see puutub vastu kujuteldavat 45° joont.
 - Keerake rihvelkruvid (26) uuesti kinni.

7.4. Ristsuunaja (joonis 15)

- Libistage ristsuunaja (14) laua soonde (21).
- Lõdvendage rihvelkruvi (20).
- Keerake ristsuunajat (14), kuni nool on suunatud soovitud nurgale.
- Keerake rihvelkruvi (20) uuesti kinni.

⚠ Tähtis!

- Äрге lükake suunamislati (23) liiga kaugele saeketta poole.
- Suunamislati (23) ja saeketta (4) vahele peab jääma umbes 2 cm.

7.5. Nurga seadmine (joonis 16)

- Vabastage lukustuskäepide (9).
- Saeketta nurga seadmiseks suruge käsiratast (8) seadme poole, seda samal ajal keerates.
- Vabastage lukustuskäepide.

8. Kasutamine**⚠ Hoiatus**

- Pärast igat seadistust soovitage uute sätete kontrollimiseks teha proovilõikamine.
- Enne lõikamise alustamist oodake, kuni saeketas on saavutanud maksimaalse pöörlemiskiiruse.
- Lõikamise alustamisel olge eriti ettevaatlik.
- Kasutage seadet ainult koos äratõmbesüsteemiga.
- Kontrollige ja puhastage regulaarselt imiavasid.
- Imivooliku ühendamiseks saekettakaitsmega saab saekettakaitsmel oleva katte eemaldada.

8.1.1 Pikilõigete tegemine (joonis 17)

Pikilõigete (lõhestamise) korral kasutatakse saagi piki puusütt. Suruge tooriku üks serv vastu külgsuunajat (7), samas kui toorik on lapiti vastu saagimislauda (1). Saekettakaits (2) tuleb alati lasta tooriku kohale.

Pikilõike tegemisel ei tohi operaatori tööasend olla lõikesuunaga ühel joonel.

- Seadke külgsuunaja (7) vastavalt tooriku kõrgusele ja soovitud laiusele (vt 7.3).
- Lülitage saag sisse.
- Pange käed (sõrmed koos) lapiti toorikule ja lükake toorik külgsuunajat (7) pidi saeketta (4) vastu.
- Lükake külje pealt vasaku või parema käega (olenevalt külgsuunaja asendist) kuni saekettakaitsme esiservani.
- Lükake toorik alati lõhestuskiilu (5) lõpuni.
- Lõigatud materjal jääb saagimislauale (1), kuni saeketas (4) on tagasi puhkeasendis.

- Lõikamise lõpus tuleb pikad toorikud fikseerida maha kukkumise vältimiseks (nt liuglaua vms abil).

8.1.2. Kitsaste toorikute lõikamine (joonis 18)

Kitsamate kui 150 mm toorikute pikilõigete tegemisel tuleb alati kasutada tõukevarrast (3). Tõukevarras on sae tarnekomplektis. Kulunud või kahjustunud tõukevarras tuleb kohe asendada.

8.1.3. Väga kitsaste toorikute lõikamine (joonis 19)

- 50 mm ja kitsamate toorikute pikilõikamisel tuleb kindlasti kasutada tõukeplaati.
- Seejuures tuleb eelistada külgsuunaja madalamat juhtpinda.
- Tõukeplaat ei kuulu sae tarnekomplekti. (Saadaval edasimüüja juures). Kulunud tõukeplaat tuleb kohe vahetada.

8.1.4. Kaldlõigete tegemine (joonised 16/20)

Kaldlõigete tegemisel tuleb kasutada alati külgsuunajat (7).

Pange külgsuunaja (7) saeketta (4) paremale küljele, kui kallutate kaldlõigete tegemisel saeketast (4) vasakule. Juhtige toorik saeketta (4) ja külgsuunaja (7) vahele.

- Seadke saeketas (4) soovitud nurga alla (vt 7.5).
- Seadke külgsuunaja (7), võttes arvesse tooriku laiust ja kõrgust (vt 7.3.1).
- Tehke lõige, võttes arvesse tooriku laiust (vt 8.1.1, 8.1.2 ja 8.1.3).

8.1.5. Ristlõigete tegemine (joonis 21)

- Libistage ristsuunaja (21) lauas olevasse ühte soonde (21) ja seadistage soovitud nurk (vt 7.4). Kui soovite saeketta (4) viltu seada, kasutage soont (21), mis tõkestab teie käe ja ristsuunaja kokkupuutumise saekettakaitsmega.
- Suruge toorik tugevalt vastu ristsuunajat (14).
- Lülitage saag sisse.
- Lõike tegemiseks lükake ristsuunaja (14) ja toorik saeketta poole.

⚠ Hoiatus

Hoidke juhitavast toorikust alati kinni. Äрге hoidke osast, mis tuleb maha lõigata.

- Lükake ristsuunajat (14) ette, kuni toorik on täielikult läbi lõigatud.
- Lülitage saag välja. Eemaldage saetud materjal alles siis, kui saeketas on täielikult seiskunud.

8.1.6 Liuguri kasutamine (joonised 22a, 22b)

8.1.6.1 Liuguri vabastamine

Liuguri (43) kasutamiseks avage hoob (c).

Kinnitage ristsuunaja (14) kruviga (20) liuguri ette.

8.1.6.2 Lõikamine liuguri abil

Seadke ristsuunaja soovitud nurga väärtusele. Suruge toorik tugevalt vastu ristsuunajat (14) ja lükake liuglauda aeglaselt saeketta poole.

Lükake liuglauda ette, kuni toorik on täielikult läbi lõigatud.

Lülitage saag välja. Oht! Eemaldage saetud materjal alles siis, kui saeketas on täielikult seiskunud.

8.1.7 Transport (joonis 23)

Alusraami saab transportimiseks täielikult kokku panna. Teine võimalus on klappida alusraam rattaga poolel kokku ja pöörata alusraami teine pool paremale välja, et seadet saaks liigutada.

9. Toitekaabli vahetamine

⚠ Oht!

Kui seadme toitekaabel on kahjustatud, peab selle ohtude vältimiseks välja vahetama tootja või teda esindav klienditeenindus või sarnase kvalifikatsiooniga isik.

10. Puhastamine, hooldus ja varuosade tellimine

⚠ Oht!

Enne puhastamist tõmmake pistik alati pistikupesast välja.

10.1 Puhastamine

- Hoidke kõik ohutusseadised, ventilatsioonivad ja mootori kere võimalikult puhtad ja tolmuvad. Pühkige seadet puhta riidelapiga või puhuge väikese rõhuga suruõhuga.
- Soovitatav on puhastada seadet iga kord pärast kasutamise lõpetamist.
- Puhastage seadet korrapäraselt lahjas seebivees niisutatud lapiga. Ärge kasutage puhastamiseks pesuaineid ega lahusteid, sest need võivad rikkuda seadme plastosad. Ärge laske veel seadmesse tungida. Vee tungimine elektriseadme sisse suurendab elektrilöögiohtu.

10.2 Grafiitharjad

Grafiitharjade ülemäärase sädelemise korral laske neid kvalifitseeritud elektrikul kontrollida.

⚠ Oht! Grafiitharju tohib vahetada üksnes kvalifitseeritud elektrik.

10.3 Hooldus

Seadme sisemuses pole ühtki lisahooldust vajavat osa.

10.4 Varuosade ja tarvikute tellimine

Varuosade tellimisel on vajalikud järgmised andmed:

- seadme mudel;
- seadme artiklinumber;
- seadme tunnusnumber;
- vajaliku varuosa varuosakood.

Kehtivad hinnad ja teabe leiate veebisaidilt www.isc-gmbh.info



Nõuanne. Parimate tulemuste saavutamiseks soovime kasutada **kwb** kvaliteetseid tarvikuid.
www.kwb.euwelcome@kwb.eu

10.5 Transport

Seadme transportimisel tohib seda tõsta ainult saagimislaust. Ärge kasutage ohutusseadised, nagu saekettakaitset ja suunamislatte teisaldamiseks või transportimiseks.

11. Jäätmekäitlus ja ringlussevõtt

Transpordikahjustuste vältimiseks on seade pakendis. Pakendi materjale saab taaskasutada või ringlusse võtta. Seade ja selle tarvikud koosnevad mitmesugustest materjalidest, nagu metall ja plast. Ärge visake katkisi seadmeid olmeprügi hulka. Katkised seadmed tuleb viia nõuetekohaseks ringlussevõtuks sobivasse kogumispunkti. Kui te ei tea ühtki kogumiskohta, siis küsige teavet kohalikust omavalitsusest.

12. Hoiundamine

Hoidke seadet ja selle lisatarvikuid pimedas, kuivas ja külmakindlas kohas. Parim hoiutemperatuur on vahemikus 5 kuni 30 °C. Hoidke elektritööriista originaalpakendis.



Ainult Euroopa Liidu riikidele

Ärge visake elektritööriistu olmeprügi hulka.

Euroopa Liidu direktiivi 2012/19/EL elektri- ja elektroonikaseadmete jäätmete kohta ja riiklikku õigusesse ülevõtmise kohaselt tuleb kasutuskõlbmatud elektrilised tööriistad koguda kokku eraldi ja kõrvaldada need keskkonnale ohutul viisil, viies need näiteks sobivasse kogumispunkti.

Ringlussevõtu alternatiiv tagasisaatmisnõudele.

Elektriseadme omanik on kohustatud omandisuhte lõppemisel alternatiivina tagasisaatmisele kaasa aitama korralikule ringlussevõtule. Seega võib vana seadme loovutada ka ringlussevõtu kogumiskohta, mis korraldab selle kõrvaldamise riiklike ringlussevõtu- ja jäätmekäitluseeskirjade järgi. See ei puuduta vanade seadmete elektrikomponentideta tarvikuid ega abivahendeid.

Tootedokumentatsiooni ja kaasasolevate dokumentide (või selle osade) kordustrukk või muul viisil paljundamine on lubatud ainult iSC GmbH loal.

Tehnilised andmed võivad muutuda.

Teenindusteave

Meil on pädevad teeninduspartnerid kõikides garantiisertifikaadis nimetatud riikides, kelle kontaktandmed leiate ka garantiisertifikaadist. Need partnerid aitavad teid kõigis teenindusküsimustes, nagu parandustööd, varu- ja kuluvate osade või kulumaterjalide ostutellimused.

Pidage meeles, et selle seadme järgmised osad kuluvad hariliku kasutamise käigus loomulikult ja seetõttu on need osad vajalikud kulumaterjalina.

Kategooria	Näide
Kuluosad*	Kiilrihm, grafiitharjad, siselaud, tõukevarras
Kulumaterjal*	Saeketas
Puuduvad osad	

* Võib mitte kuuluda tarne koosseisu.

- Puudustest ja tõrgetest teavitage veebisaidil www.isc-gmbh.info. Esitage kindlasti oma mure täpne kirjeldus ja vastake igal juhul järgmistele küsimustele.
- Kas seade on üldse töötanud või oli see algusest peale katki?
- Kas te märkasite enne purunemist mingeid ilminguid või puudusi?
- Milles seisneb teie arvates seadme rike (selle põhitunnus)? Kirjeldage tõrget.

Garantiisertifikaat

Hea klient!

Kõik meie tooted on allutatud laitmatu seisukorra tagamiseks rangetele kvaliteedinõuetele. Kui sellest hoolimata ilmneb teie seadmel tõrge, võtke ühendust meie teenindusosakonnaga sellel garantiikaardil näidatud aadressil. Võite pöörduda meie poole ka telefoni teel, kasutades näidatud teenindusnumbrit. Palun arvestage garantiinõude esitamisel alljärgnevate tingimustega.

1. Need garantiitingimused kehtivad ainult tarbijatele, st füüsilistele isikutele, kes ei kavatse seda toodet kasutada oma äritegevuseks ega füüsilisest isikust ettevõtjana. Need garantiitingimused reguleerivad lisagarantiiteenuseid, mida allpool nimetatud tootja lubab oma uute toodete ostjatele peale nende seaduslike garantiioiguste. Teie seaduslikke garantiinõuete õigusi ei piirata selle garantiiga. Meie garantii on teile tasuta.
2. Garantiiteenused hõlmavad ainult selle toote materjalidest või tootmisvigadest tingitud puudusi, mille olete ostnud allpool nimetatud tootjalt, ja piirduvad tootja eelistuse alusel ainult toote nimetatud puuduste kõrvaldamise või toote asendamisega. Pange tähele, et meie tooted ei ole ette nähtud äriliseks, kaubanduslikuks ega tööstuslikuks kasutamiseks. Garantiinõuet ei rahuldata, kui seade on olnud ärilises, kaubanduslikus või tööstuslikus kasutuses või on pandud garantiiajal sarnaste koormuste alla.
3. Garantii ei hõlma alljärgnevat:
 - seadme kahjustused, mille põhjus on montaažijuhendi mittejärgimine või asjatundmatu paigaldamine, kasutusjuhendi mittejärgimine (nt vale võrgupinge või vooluliigiga ühendamine), hooldus- ja ohutusjuhiste mittejärgimine või seadme jätmine ebavalistesse keskkonnaoludesse või ebapiisav hooldus;
 - seadme kahjustused, mille põhjus on väärkasutamine või nõuetele mittevastav kasutamine (nt seadme ülekoormamine või volitamata tööriistade ja tarvikute kasutamine), võõrkehade sattumine seadmesse (nt liiv, kivid või tolm, transpordikahjustused), jõu kasutamine või välisjõududest tulenevad kahjustused (nt mahapillamine);
 - seadme või selle osade kahjustused, mille põhjus on loomulik kulumine seadme tavapärase kasutamise käigus.
4. Garantii kehtib 24 kuud alates seadme ostukuupäevast. Garantiinõuded tuleb esitada enne garantiiaja lõppu kahe nädala jooksul alates puuduse märkamisest. Pärast garantiiaja lõppu esitatud garantiinõudeid ei võeta vastu. Esialgne garantiiaeg jääb seadmele kehtima ka pärast parandamist või osade asendamist. Sellistel juhtudel ei too tehtud tööd või paigaldatud osad kaasa garantiiaja pikendamist ja tehtud töödele või paigaldatud osadele ei rakendata mingit uut garantiid. See kehtib ka kohapealse teeninduse kasutamise korral.
5. Garantiialuse nõude esitamiseks registreerige vigane seade veebisaidil www.isc-gmbh.info. Palun hoidke uue seadme ostukviitung või muu ostutõend alles. Ostutõendita või andmeplaadita tagastatud seadmed ei ole garantiiga kaetud, sest asjakohane tuvastamine ei ole võimalik. Kui puudus on meie garantiiga kaetud, siis parandatakse see toode viivitamatult ja tagastatakse teile või me saadame teile uue asendustoote.

Muidugi on meil hea meel pakkuda tasuta parandusteenust mis tahes puuduste korral, mis ei kuulu selle garantii kohaldamisalasse, või osadele, mida garantii enam ei kata. Selle teenuse kasutamiseks saatke seade meie teenindusaadressile.

Samuti vaadake selle garantii kitsendusi kuluosade, kulumaterjalide ja puuduvate osade kohta, nagu on juhendis toodud hooldusteabes kirjeldatud.

Vastavusdeklaratsioon



ISC GmbH • Eschenstraße 6 • D-94405 Landau/Isar

tõendab toote vastavust EL-i direktiivile ja standarditele

Saepink TE-CC 250 UF (Einhell)

- | | |
|---|---|
| <input type="checkbox"/> 2014/29/EL | <input checked="" type="checkbox"/> 2006/42/EÜ |
| <input type="checkbox"/> 2005/32/EÜ_2009/125/EÜ | <input checked="" type="checkbox"/> Lisa IV |
| <input type="checkbox"/> 2014/35/EL | Teavitatud asutus: TÜV Süd Product Service GmbH (0123) |
| <input type="checkbox"/> 2006/28/EÜ | Ridlerstraße 65, D-80339 München, Saksamaa |
| <input checked="" type="checkbox"/> 2014/30/EL | Reg- nr: M6A 024192 1904 Rev. 00 |
| <input type="checkbox"/> 2014/32/EL | <input type="checkbox"/> 2000/14/EÜ_2005/88/EÜ |
| <input type="checkbox"/> 2014/53/EÜ | <input type="checkbox"/> Lisa V |
| <input type="checkbox"/> 2014/68/EL | <input type="checkbox"/> Lisa VI |
| <input type="checkbox"/> 90/396/EÜ_2009/142/EÜ | Müra: mõõdetud $L_{WA} =$ dB (A); garanteeritud $L_{WA} =$ dB (A) |
| <input type="checkbox"/> 89/686/EÜ_96/58/EÜ | P = KW; L/Ø = cm |
| <input checked="" type="checkbox"/> 2011/65/EL | Teavitatud asutus: T |
| | <input type="checkbox"/> 2004/26/EÜ |
| | Emissioon nr: |

Standardite viited: EN 62841-1; EN 62841-3-1; EN 55014-1;
EN 55014-2; EN 61000-3-2; EN 61000-3-3

Landau/Isar, 15.10.2019

Weichselgartner/peadirektor

Dong/tootmisjuht

Esmakordne CE: 19

Art nr: 43.405.39 Id-nr: 11019

Arhiiv-fail / kirje: NAPR020732

Dokumentide registreerija: Korbinian
Wasmeier

Kuulub muutmisele eelneva etteteatamiseta

Wiesenweg 22, D-94405 Landau/Isar

1 Klienditeeninduse otsetelefon: 018 0512 0509 • www.isc-gmbh.info • E-R 8.00–18.00

(Kohaliku kõne hind: 14 senti minutis, mobiilikõne maksmakselt: 42 senti minutis; väljaspool Saksamaad vastavad kõnehinnad tavakõne hinnaklassile kohaliku kõne jaoks)

Nimi: 2

Defektse toote tagastuskood iSC:

Tänav / maja nr

Telefon:

Sihtnumber

Linn

Mobiiltelefon:

Ilmenud viga (täpne kirjeldus): 3

Art nr:

Identifitseerimisnumber:

Lugupidanud klient!

Palun kirjeldage meile oma nõude põhjendamiseks seadme juures kindlaks tehtud vigast funktsiooni võimalikult täpselt. See võimaldab meil teie pretensiooni kiiremini menetleda ja teid kiiremini aidata. Seevastu ebamäärane kirjeldus mõistete, nagu „seade ei tööta“ või „seade on defektne“, pikendab menetlemist märkimisväärselt.

4 Garantii: JAH EI

Ostukiitungi nr / kaupäev:

1 Heistage klienditeeninduse otsetelefonil või kirjutage iSC veebiaadressil – teile antakse defektse toote tagastuskood I 2 Sisestage oma aadress I 3 Vea kirjelduse ja artikli numbril ning identifitseerimisnumbril sisestamine I 4 Garantiijuhtumi JAH/EI ristiga märgistamine, ostukiitungi numbril ja kaupäeva sisestamine ning ostukiitungi koopia lisamine



A series of horizontal lines for writing, starting from the top right of the pencil and extending across the page. The lines are evenly spaced and cover most of the page's width.

Lugupeetud klient!

Rohkemate teenuste saamiseks on teil võimalus meie veebiportaalist lugeda lisateavet.

Kui teil peaks tekkima seoses tootega probleeme või küsimusi, siis saate kiiresti ja lihtsalt vastused aadressil www.isc-gmbh.info. Siin on toodud mõned näited.

- Varuosade tellimine
- Teave hetkehindade kohta
- Varuosade olemasolu
- Kohapealsed klienditeeninduskohad bensiiniga töötavate seadmete jaoks
- Teavitamine katkistest seadmetest
- Garantii pikendamine (üksnes teatud seadmete korral)
- Tellimise menetlemise jälgimine

Meil on hea meel, et külastasite meie veebiportaali aadressil www.isc-gmbh.info!

Üks aadress kõikideks juhtudeks!

www.isc-gmbh.info

ISC

Garantii tühistamine

Tooteteave

Allalaadimised

Varuosade teenindus

Remont

Tarvikud

Klienditeenindus-partner

International Service Center

www.isc-gmbh.info

Telefon: 099 519 592 000 · Telefaks: 099 519 591 700

E-post: info@einhell.de · Internet: www.isc-gmbh.info

iSC GmbH · Eschenstraße 6 · 94405 Landau/Isar (Saksamaa)

Einhelli esindaja Eestis:

AS Espak

Viadukti 42, Tallinn

+3726512301

info@espak.ee