

Einhell

MSS 1610

DK/ Original betjeningsvejledning
N Kapsav-understel

S Original-bruksanvisning
Underställ till kapsåg

FIN Alkuperäiskäyttöohje
Katkaisusahan alusta

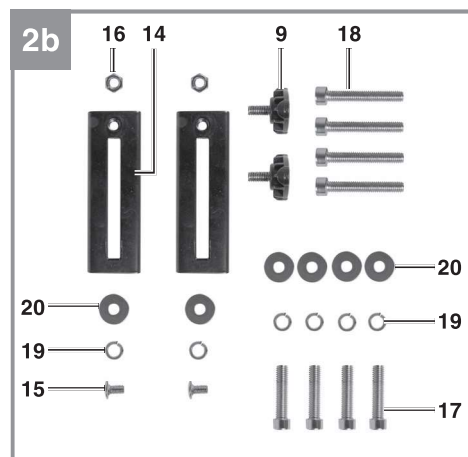
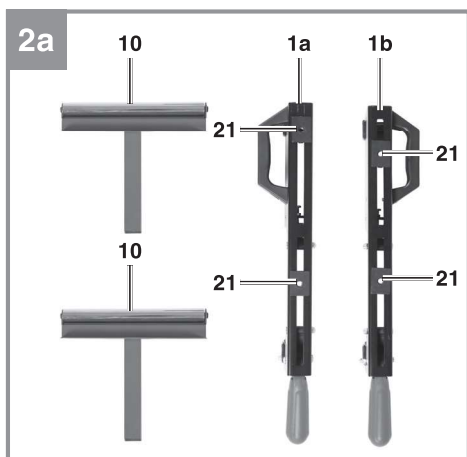
EE Originaalkasutusjuhend
Kapsae alusraam

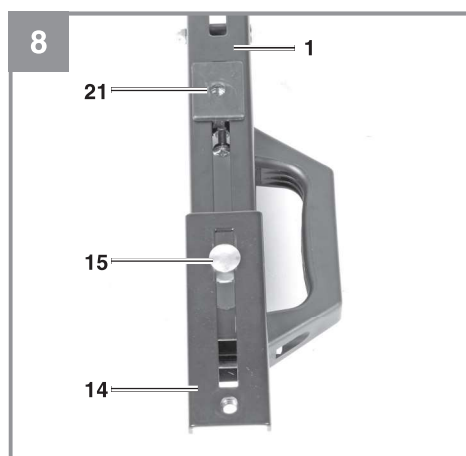
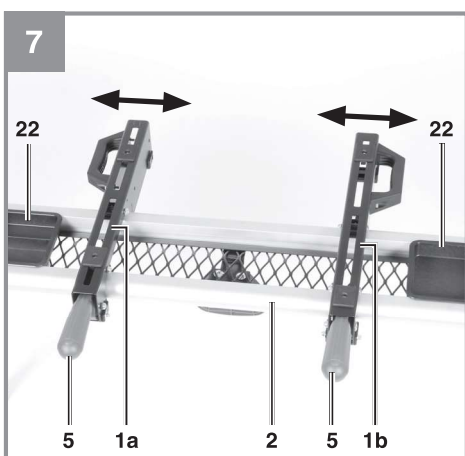
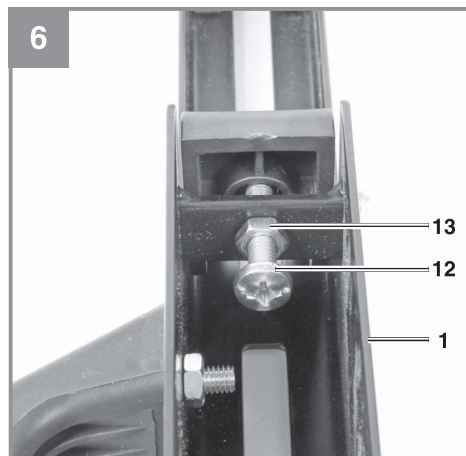
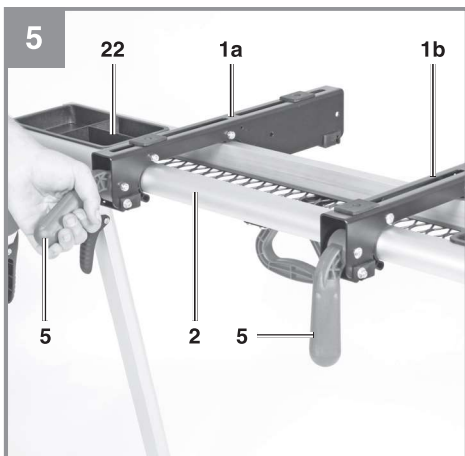
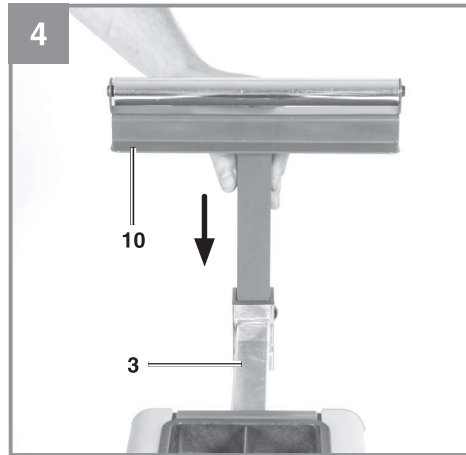
3

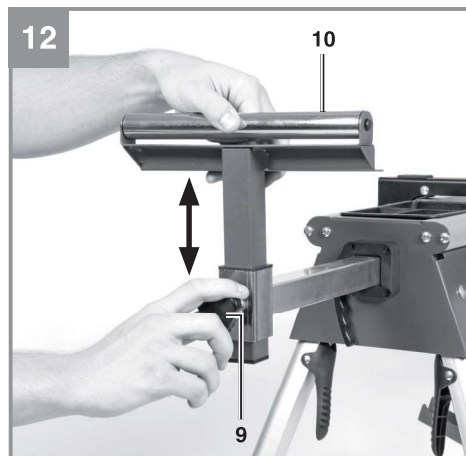
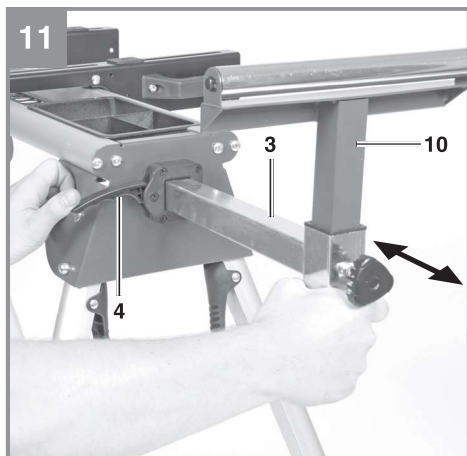
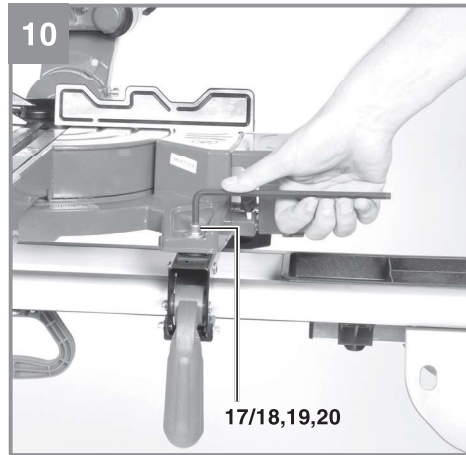
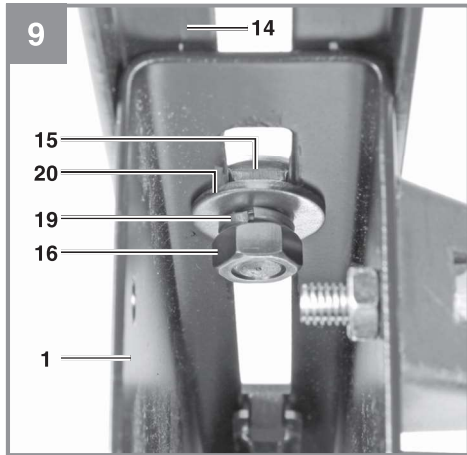


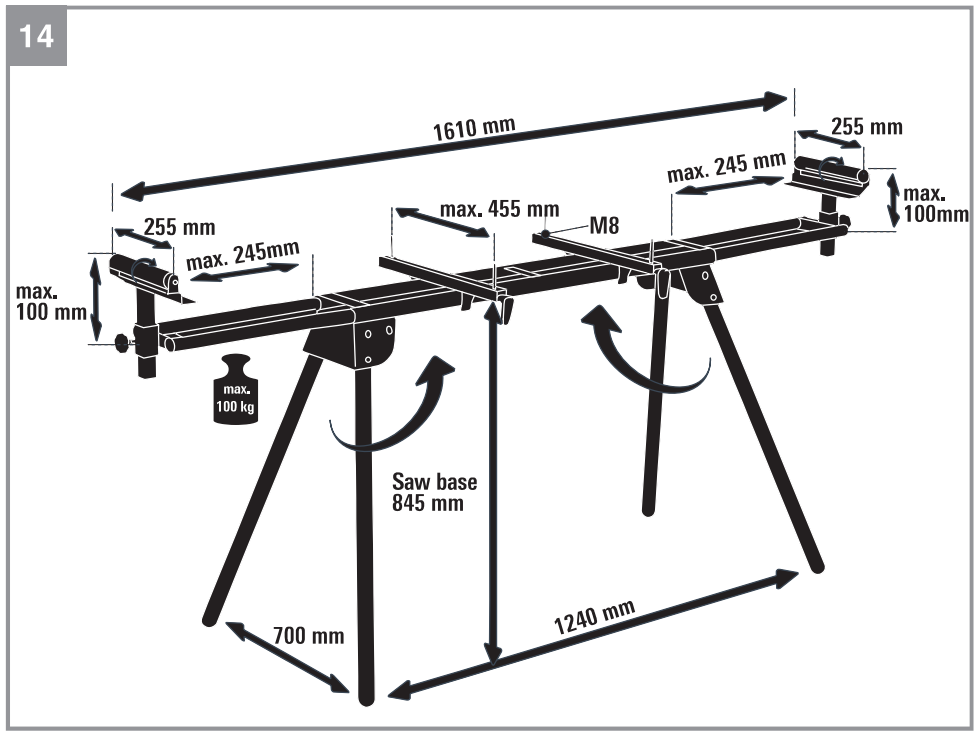
Art.-Nr.: 43.106.15

I.-Nr.: 11017









Sisukord

1. Ohutusjuhised
2. Seadme kirjeldus ja tarnekomplekt
3. Sihipärane kasutamine
4. Tehnilised andmed
5. Enne kasutuselevõttu
6. Käsitsemine
7. Puhastus, hooldus ja varuosade tellimine
8. Jäätmekäitlus ja taaskasutus



Oht! - vigastusohu vähendamiseks lugege kasutusjuhendit



Ettevaatus! Kasutage kõrvaklappe. Müra võib põhjustada kuulmiskaotust.



Ettevaatus! Kandke tolumumaski. Puidu ja teiste materjalide töötlemisel võib tekkida tervisele kahjulik tolm. Asbesti sisaldavat materjali ei tohi töödelda!



Ettevaatus! Kandke kaitseprille. Töö ajal tekkivad sädemed ning seadmest lendavad killud, laastud ja tolm võivad halvendada nähtavust.



Ettevaatus! Vigastusohu! Ärge võtke pöörlevast saekettast kinni.

Oht!

Vigastuste ja kahjustuste vältimiseks tuleb seadme kasutamisel võtta tarvitusele mõningad ohutusabinõud. Seepärast lugege kasutusjuhend / ohutusjuhised hoolikalt läbi. Hoidke need korralikult alles, et informatsioon oleks teil igal hetkel käeulatuses. Kui peaksite seadme teisele isikule edasi andma, siis andke talle ka kasutusjuhend / ohutusjuhised. Me ei võta endale vastutust õnnetuste või kahjude eest, mis tekivad käesoleva juhendi ja ohutusjuhiste mittejärgimisel.

1. Ohutusjuhised**Oht!****Lugege kõiki ohutusjuhiseid ja juhendeid.**

Ohutusjuhiste ja juhendite eiramine võib põhjustada elektrilöögi, põletuse ja/või raskeid vigastusi.

Hoidke kõik ohutusjuhised ja juhendid alles.

Alusraam peab olema paigutatud ühetasasele ning puhtale aluspinnale.

Kui kasutate seda kappsae alusraami, kinnitage seade alati 4 kruvi abil.

Pidage kinni alusraami maksimaalsest kandekoormusest. Järgige puidutöötlemise seadmete põhilisi ohutuspõhimõtteid. Järgige originaalkasutusjuhendit ning selle seadme ohutusjuhiseid, mida kasutate koos alusraamiga.

2. Seadme kirjeldus ja tarnekomplekt**2.1 Seadme kirjeldus (joonis 1, 2)**

- 1.a) Kinnitusrakis vasakul
- 1.b) Kinnitusrakis paremal
2. Juhtsiinid
3. Külgtugi
4. Fikseerimishoob
5. Klamberhoob
6. Tugijalg
7. Plastjalg
8. Plastmutter
9. Stoppkruvi
10. Juhtrullik
11. Hoob
12. Reguleerimiskruvi
13. Kontramutter
14. Pikendusplaat
15. Lukukruvi
16. Pikenduse mutter
17. Sisekuuskantkruvi lühike

18. Sisekuuskantkruvi pikk
19. Vedrurõngas
20. Alusseib
21. Kinnitusmutter
22. Hoiualus
23. Töödeldava detaili tugi
24. Transpordikäepide

2.2 Tarnekomplekt

Kontrollige loendi alusel, kas tarnekomplektis on kõik vajalikud osad. Juhul, kui mõni osa on puudu, pöörduge hiljemalt 5 tööpäeva jooksul pärast kauba ostmist meie teeninduskeskusesse või lähimasse pädevasse ehitusmaterjalide kauplusse ning esitage kehtiv ostukviitung. Järgige siinkohal juhendi lõpus esitatud garantiitingimustes olevat garantiitabelit.

- Avage pakend ja võtke seade ettevaatlikult välja.
- Eemaldage pakkematerjal ning pakke- ja transporditoed (kui on olemas).
- Kontrollige, kas tarnekomplekt on terviklik.
- Kontrollige, ega seadmel ja tarvikutel pole transpordikahjustusi.
- Hoidke pakend võimalusel kuni garantiiaja lõpuni alles.

Oht!

Seade ja pakkematerjal ei ole laste mänguasjad! Lapsed ei tohi kilekottide, fooliumi ja pisidetaliidega mängida! Oht alla neelata ja lämbuda!

- Kinnitusrakis (2x)
- Kinnituskruvi (2x)
- Juhtrullik (2x)
- Pikendusplaat (2x)
- Lukukruvi (2x)
- Pikenduse mutter (2x)
- Sisekuuskantkruvi lühike (4x)
- Sisekuuskantkruvi pikk (4x)
- Vedrurõngas (4x)
- Alusseib (6x)
- Originaalkasutusjuhend

3. Sihipärane kasutamine

Kappsae alusraam on mõeldud kappsaaigide kinnitamiseks ergonomiliselt sobivale töökõrgusele. Alusraamile saab paigaldada kõik Einhell kappsaed, kapp- ja järkamissaed ning nurga-kapp-järkamissaed. Teiste tootjate seadmete osas ei ole garantiid.

Masinat võib kasutada ainult sihipärasel otstarbel. Igasugune teisel otstarbel kasutamine ei ole sihipärane. Kõigi sellest tulenevate kahjude või vigastuste eest vastutab kasutaja/käitaja ja mitte tootja.

Võtke palun arvesse, et meie seadmed ei ole konstrueeritud ettevõtluses, käsitööstuses ega tööstuses kasutamise otstarbel. Me ei anna mingit garantiid, kui seadet kasutatakse ettevõtluses, käsitööstuses või tööstuses jt sarnastel tegevusaladel.

4. Tehnilised andmed

Kinnitusmutri suurus (pos. 21) M8
 Kaal: umbes 13 kg
 Maks. kandevõime (seade koos lõikematerjaliga):
 100 kg

Täiendavad tehnilised andmed mõõtmete kohta leiata jooniselt 14.

5. Enne kasutuselevõttu

5.1 Alusraami paigaldamine (joonised 3-7; 13)

- Asetage alusraam tugijalgadega (pos. 6) ülespoole sobivale aluspinnale, nii et seade ei saaks kahjustada. Suruge hooba (pos. 11) ja klappige neli tugijalga ülespoole, kuni fikseerumisasendini (joonis 3).
- Pöörake nüüd alusraam ümber, nii et see seisab seisujalgadel. Juhul kui alusraam ei seisa kindlalt, võib tugijalgade (pos. 6) kõrgust reguleerida (joonis 13). Selleks peab kõigepealt plastmutri (pos. 8) natuke lahti keerama. Siis keerake plastjalga (pos. 7) sisse või välja kuni soovitud kõrgus on saavutatud. Seejärel keerake plastmutter (pos. 8) uuesti kinni.
- Paigaldage mõlemad juhtrullikud (pos. 10) rõhtpuu nelikantprofiili (pos. 3). Fikseerige

- need seadistuskruvidega (pos. 9) (joonis 4).
- Asetage mõlemad kinnitusrakised (pos. 1) alusraami juhtsiinidele (pos. 2). Pinguldage need kinnitushoova abil (pos. 5) (joonis 5).
- Vajadusel saab kinnitusrakiste (pos. 1) pinguldusjõudu seadistuskruvi (pos. 12) abil reguleerida (joonis 6). Selleks keerake kontramutter (pos. 13) natuke lahti ja kruvi (pos. 12) suurema pinguldusjõu jaoks rohkem sisse või väiksema pinguldusjõu jaoks väljapoole. Seejärel keerake kontramutter (pos. 13) uuesti kinni.

5.2 Seadme paigaldamine alusraamile (joonised 8-10)

- Olenevalt paigaldatava seadme suurusest tuleb kasutada pikendusplaate (pos. 14). Juhul kui seadme aukude vahekaugus on liiga suur, paigaldage see nagu joonisel 8, 9 näidatud.
- Keerake kinnitusrakis (pos. 1) mõnevõrra lahti ja kohandage esimese asjana kinnitusmutrite aukude vahekaugus teie seadmega. Seda saab kontrollida seadet selle peale asetades. Kui aukude vahekaugus on õigesti seadistatud, saate kinnitusrakise uuesti fikseerida.
- Seejärel asetage seade alusraamile ja kinnitage sisekuuskantkruvide (pos. 17 v 18), vedrurõngaste (pos. 19) ja alusseibide (pos. 20) abil. Olenevalt kinnitatava seadme paksusest saab kasutada kas lühikesi (pos. 17) või pikki (pos. 18) sisekuuskantkruvisid.

5.3 Juhtrullikute reguleerimine (joonis 11,12)

Juhtrullikute kõrgus tuleb seadistada seadme töölaua kõrgusega. Selleks keerake kinnitus (pos. 9) natuke lahti, seadistage juhtrullikute kõrgus seadmega vastavaks ja keerake uuesti kinni.

Hoiatus! Juhtrullikuid ei tohi seadistada kõrgemale kui on seadme töölaua kõrgus. See võib põhjustada saelehe või lõigatava materjali viltumist.

Lisaks saab juhtrullikuid ka laiuse osas reguleerida. Selleks keerake kinnitushoob (pos. 4) natuke lahti, reguleerige juhtrullikud töödeldava materjali pikkuse järgi ning keerake kinnitushoob seejärel uuesti kinni.

6. Käsitsemine

Hoiatus! Veenduge enne seadme sisselülitamist, et kinnitusrakis (pos. 1), juhtrullikud (pos. 10) ning kruvid (pos. 17 v 18) on turvaliselt fikseeritud. Ärge käitage seadet kunagi ebastabiilses asendis. Hoolditsege alusraami kindla aluse eest. Vajadusel reguleerige seda nagu punktis 5.1 kirjeldatud. Veenduge, et kõik tugijalad on õigesti fikseerunud.

Abivahendina on seadmega töötamise juures mõeldud mõlemad hoiualused (pos. 22) (joonis 7), milles on ruumi erinevate pisedetailide jaoks. Lisaks saab mõlemad töödeldava materjali tugialused (pos. 23) lahti klappida (joonis 1). Need võivad olla muuhulgas mõeldud tugialusena lõigatavale materjalile. Kui alusraam on kokku klapitud, saab seda transpordikäepidemest (pos. 24) hoides kaasas kanda.

Juhised vastava seadme kasutamiseks leiata seadmega kaasas olevast originaalkasutusjuhendist ja ohutusjuhustest.

7. Puhastus, hooldus ja varuosade tellimine

Oht!

Lahutage seade enne puhastustöid vooluvõrgust.

7.1 Puhastamine

- Hoidke kaitseseadised, õhupilud ja mootorikestad võimalikult tolmu- ja mustusevabad. Hõõruge seade puhta rätikuga puhtaks või puhastage suruõhuga madalal survel.
- Soovitame puhastada seadet otsekohe pärast iga kasutamist.
- Puhastage seadet regulaarselt niiske rätikuga ja vähese koguse vedelseebiga. Ärge kasutage puhastusvahendeid või lahusteid; need võivad kahjustada seadme plast detaile. Arvestage sellega, et seadme sisemusse ei tohi vett sattuda. Vee tungimine elektriseadmesse suurendab elektrilöögi saamise ohtu.

7.2 Hooldus

Seadme sisemuses ei asu muid hooldust vajavaid osi.

7.3 Varuosade tellimine

Varuosade tellimisel on vajalikud järgmised andmed:

- Seadme tüüp
- Seadme artiklinumber
- Seadme identifitseerimisnumber
- Vajamineva varuosa varuosanumber

Kehtivad hinnad ja info leiata aadressilt www.isc-gmbh.info.

8. Jäätmekäitlus ja taaskasutus

Transpordikahjustuste vältimiseks on seade pakendis. See pakend on toormaterjal ja seega taaskasutatav ning selle saab toorainetöötlusse tagasi toimetada. Seade ja selle tarvikud koosnevad mitmesugustest materjalidest nagu nt metall ja plast. Katkised seadmed ei kuulu olmeprügi hulka. Asjatundlikuks käitlemiseks tuleks seade anda ära vastavasse kogumiskohta. Kui Te ei tea ühtki kogumiskohta, siis küsige teavet kohalikust omavalitsusest.

Tootedokumentatsiooni ja kaasasolevate dokumentide kordustrükk või muul viisil paljundamine, ka osaliselt, on lubatud ainult iSC GmbH loal.

Tehniliste muudatuste õigus reserveeritud

Garantiitunnistus

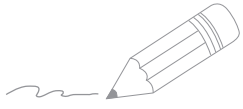
Lugupeetud klient!

Meie tooted läbivad range kvaliteedikontrolli. Kui seade ei peaks siiski korralikult töötama, on meil siiralt kahju ja me palume Teil pöörduda meie klienditeenindusse selle garantiitunnistuse lõpus toodud aadressil. Oleme meelsasti Teie teenistuses ka telefoni teel alltoodud teeninduse telefoninumbritel. Garantiinõuete esitamisel kehtib järgnev:

1. Käesolevad garantiitingimused on suunatud ainult tarbijatele, st füüsilistele isikutele, kes ei soovi toodet kasutada oma kommerts- või muuks iseseisvaks tegevuseks. Käesolevad garantiitingimused reguleerivad täiendavaid garantiiteenusid, mida allpool nimetatud tootja lubab oma uute seadmete ostjatele lisaks seaduslikule garantiile osutada. See garantii ei puuduta Teie seaduslikke garantiinõudeid. Meie garantiiteenus on Teile tasuta.
2. Garantiiteenus hõlmab ainult teie poolt ostetud, allpool nimetatud tootja toodetud uue seadme neid puudusi, mis tulenevad materjali- või tootmisvigadest, ning piirneb meie valikul nende puuduste kõrvaldamise või seadme vahetamisega.
Võtke palun arvesse, et meie seadmed ei ole konstrueeritud ettevõtluses, käsitööstuses ega kutsetegevuses kasutamise otstarbel. Seetõttu ei kehti garantiileping juhul, kui seadet kasutatakse garantiiajal ettevõtluses, käsitööstuses või tööstuses jt sarnastel tegevusaladel.
3. Meie garantii alla ei kuulu:
 - kahjud, mis on tekkinud montaažijuhendi mittejärgimise või asjatundmatu paigalduse, kasutusjuhendi mittejärgimise (nagu nt vale võrgupinge või vooluliigi ühendamisel) või hooldusjuhendi ja ohutusnõuete eiramise tõttu, samuti seadme jätmise tõttu ebaharilike keskkonningimuste kätte või puuduliku hoolduse ja kontrolli tõttu.
 - seadme kahjustused, mis on tekkinud kuritegeliku või asjatundmatu käsitsemise tõttu (nagu nt seadme ülekooormamine või lubamatute instrumentide või tarvikute kasutamine), võõrkehade (nt liiv, kivid või tolm, transpordikahjustused) seadmesse tungimisel, jõu kasutamisel või välisjõudude mõju korral (nt kahjustused mahakukkumise tagajärjel).
 - kahjustused seadmel või seadme osadel, mis on põhjustatud kasutamisest tingitud, tavalise või muu loomuliku kulumise tagajärjel.
4. Garantiiaeg on 24 kuud ning see algab seadme ostmise kuupäevaga. Garantiinõuded tuleb esitada garantiiajal kahe nädala jooksul pärast defekti tuvastamist. Garantiinõuete esitamine pärast garantiiaja kestuse lõppu on välistatud. Seadme remont või väljavahetamine pikendab garantiiaega või antakse nõude tõttu seadmele ja võimalikele paigaldatud varuosadele uus garantiiaeg. See kehtib ka kliendi juures kohapeal teostatud teeninduse korral.
5. Garantiinõude esitamiseks registreerige defektne seade aadressil: www.isc-gmbh.info. Hoidke oma seadme ostukviitung või teised ostutõendid alles. Seadmete korral, mis saadetakse ilma vastavate tõenditeta või ilma tüübisildita, on klassifitseerimise võimaluse ebapiisavuse tõttu garantii välistatud. Kui seadme defekt käib meie garantii alla, saate esimesel võimalusel tagasi remonditud või uue seadme.

Enesestmõistetavalt kõrvaldame seadmel ka neid defekte, mis ei käi garantii alla või kui garantiiaeg on läbi, kuid sel juhul tuleb Teil kulud tasuda. Selleks saatke seade meie teeninduse aadressil.

Kulu-/tarbe- ja puuduolevate detailide osas juhime tähelepanu garantiipiirangutele vastavalt selles kasutusjuhendis antud hooldusteabele.



A series of 20 horizontal lines for writing, starting from the top right of the page and extending downwards.