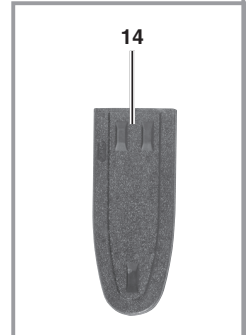
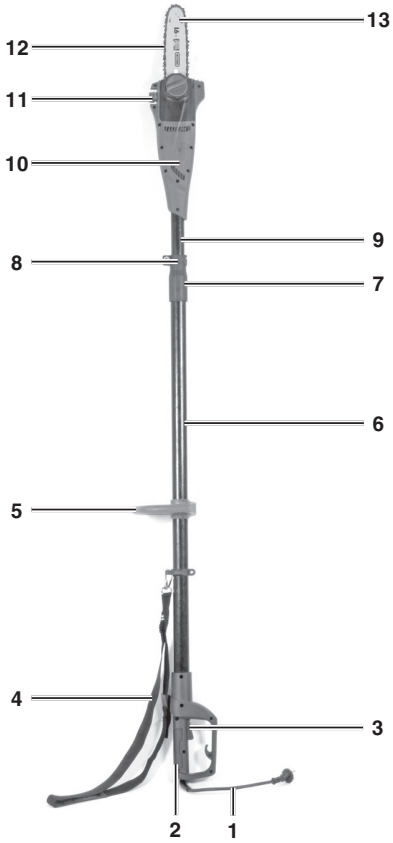


### Kasutusjuhend (originaalkasutusjuhendi tõlge)

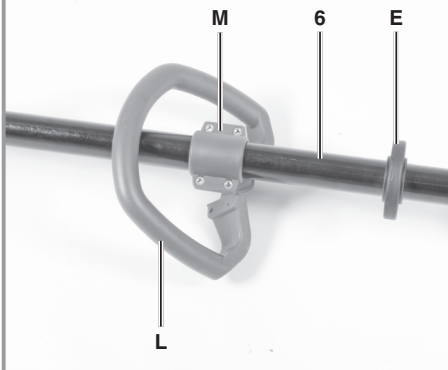
Elektriline latt-oksasaag



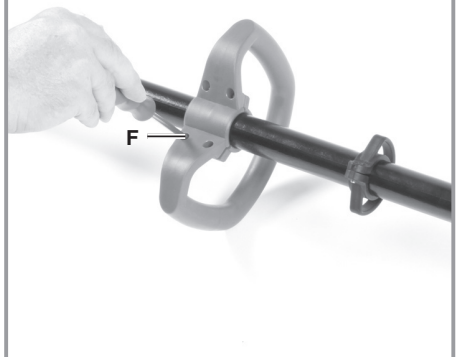
1



2



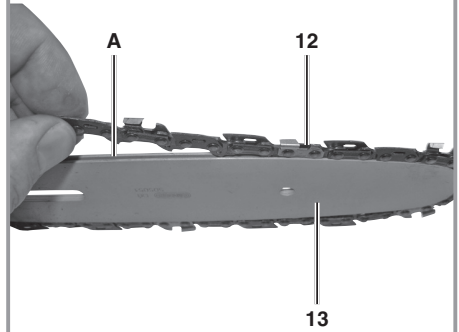
2a



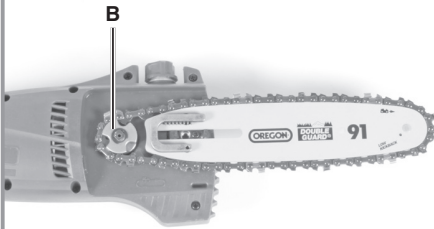
3



4



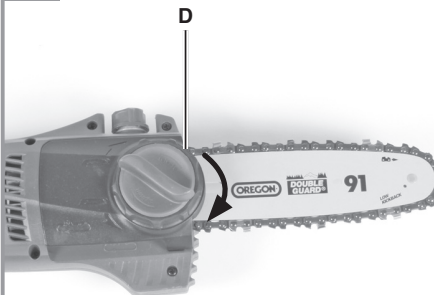
5



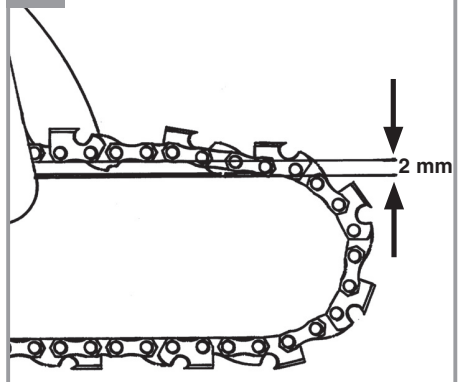
6

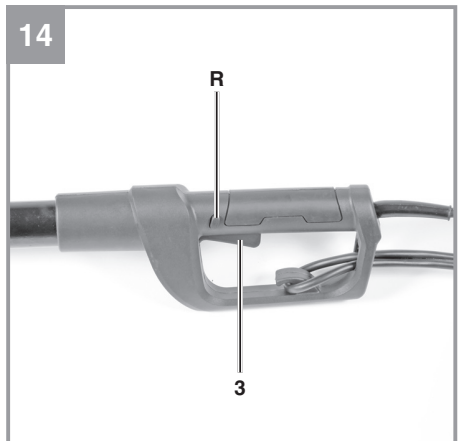
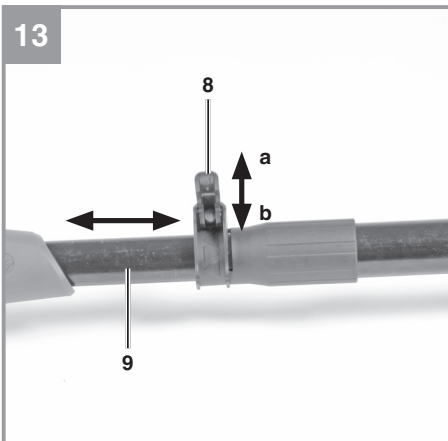
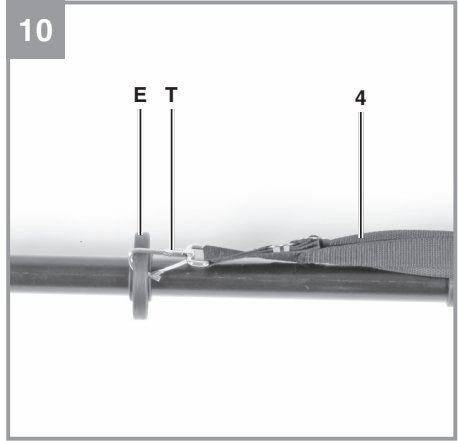
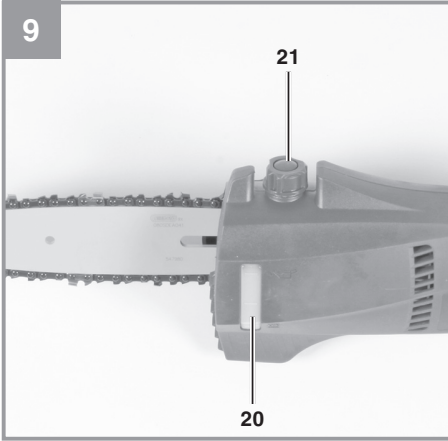


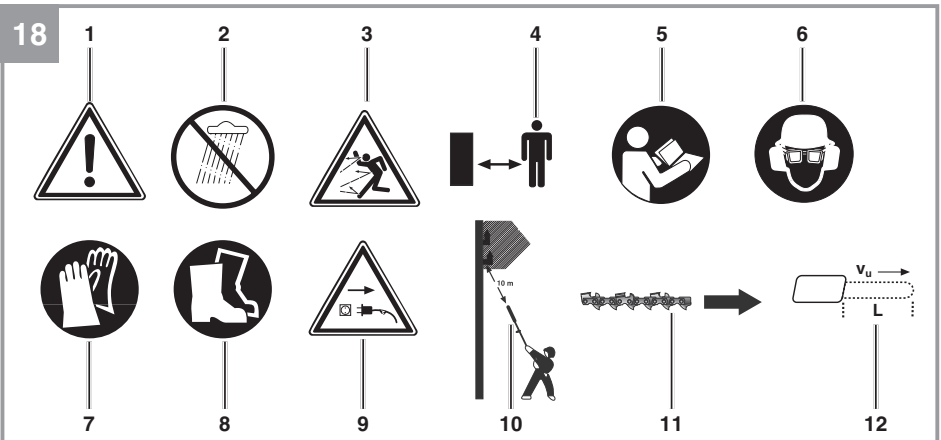
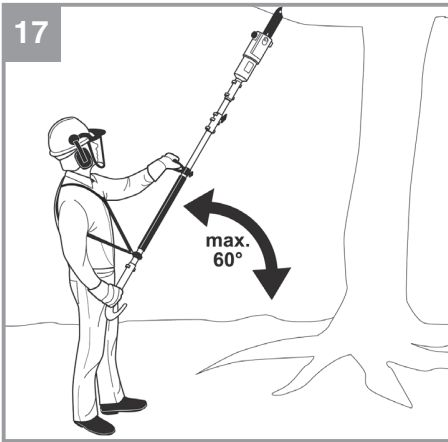
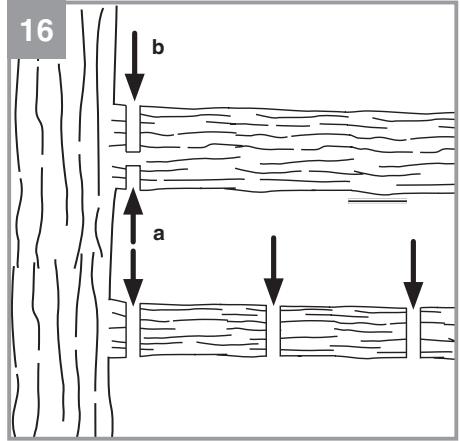
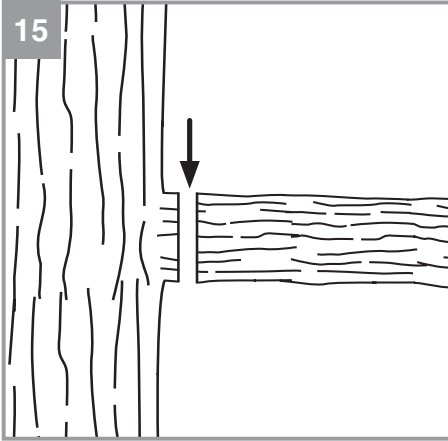
7



8







**Sisukord**

1. Ohutuseeskirjad.....	7
2. Seadme kirjeldus ja tarnekomplekt.....	7
3. Otstarbekohane kasutamine.....	8
4. Tehnilised andmed.....	8
5. Enne seadme sisselülitamist .....	9
6. Kasutamine.....	10
7. Kettisaega töötamine.....	10
8. Hooldus .....	12
9. Toitekaabli vahetamine .....	12
10. Puhastamine, hooldus ja varuosade tellimine .....	12
11. Jäätmekäitlus ja ringlussevõtt.....	13
12. Veaotsing.....	14
Teave hoolduse kohta.....	16
Garantiitõend .....	17
Vastavusdeklaratsioon.....	19

**⚠ Oht!**

Seadme kasutamisel tuleb järgida ohutusnõudeid, et hoida ära vigastused ja seadme kahjustused. Lugege enne seadme kasutamist hoolikalt läbi kogu kasutusjuhend ja ohutuseeskirjad. Hoidke juhendit turvalises kohas, et vajalik teave oleks alati käepärast. Kui te annate seadme kellelegi teisele, andke kaasa ka kasutusjuhend ja ohutuseeskirjad. Me ei vastuta juhendi ja ohutuseeskirjade eiramisest tingitud kahjustuste ega vigastuste eest.

**1. Ohutuseeskirjad**

Asjakohase ohutusteabe leiate kaasasolevast voldikust.

**⚠ Oht!****Lugege läbi kõik ohutuseeskirjad ja juhised.**

Ohutuseeskirjade ja juhiste eiramine võib põhjustada elektrilööki, tulekahju ja/või raskeid kehavigastusi.

**Hoidke kõik ohutuseeskirjad ja juhised edaspidiseks kasutamiseks kindlas kohas alles.****Seadmel olevate sümbolite tähendused (joonis 18)**

- 1 Hoiatus!
- 2 Kaitske seadet vihma ja niiskuse eest.
- 3 Pidage silmas kukkuvaid ja eemalepaiskuvaid osi.
- 4 Hoidke vahekaugust.
- 5 Lugege enne seadmega töötamist kasutusjuhiseid.
- 6 Kandke kaitsekiivrit, -prille ja kõrvatroppe.
- 7 Kandke kaitsekindaid.
- 8 Kandke tugevaid libisemiskindlaid jalanõusid.
- 9 Tõmmake pistik kohe vooluvõrgust välja, kui kaabel on kahjustatud või läbi lõigatud.
- 10 Elektrilöök võib põhjustada surmavaid vigastusi. Jääge elektrikaablitest vähemalt 10 m kaugusele.
- 11 Saeketi ja -hammaste liikumissuund
- 12 Lõike maksimaalne pikkus / keti liikumiskiirus

**2. Seadme kirjeldus ja tarnekomplekt****2.1. Seadme kirjeldus (joonis 1)**

- 1 Võrgukaabel
- 2 Käepide
- 3 Toitelüliti
- 4 Kanderihm koos turvalukustusega
- 5 Lisakäepide
- 6 Liikumatu toru
- 7 Ühendusülili
- 8 Teleskoopтору lukustus
- 9 Teleskoopтору
- 10 Mootori korpus
- 11 Paagi kate
- 12 Saekett
- 13 Juhtplaat
- 14 Juhtplaadi kaitsekate

**2.2. Tarnekomplekt**

Kontrollige loendi alusel, kas tarnekomplektis on kõik vajalikud osad olemas. Kui mõni osa on puudu, pöörduge hiljemalt 5 tööpäeva jooksul pärast kauba ostmist meie teeninduskeskusesse või kauplusse, kust te seadme ostsite, ja esitage kehtiv ostukviitung. Vaadake ka kasutusjuhendi lõpus esitatud hooldusteabes olevat garantiitabelit.

- Avage pakend ja võtke seade ettevaatlikult välja.
- Eemaldage pakkematerjal ning pakke- ja/või transpordikinnitused (kui on olemas).
- Kontrollige, kas tarnekomplekt sisaldab kõiki loetletud osi.
- Veenduge, et seadmel ja tarvikutel ei oleks transpordikahjustusi.
- Võimaluse korral hoidke pakend garantiiaja lõpuni alles.

**⚠ Oht!**

**Seade ja pakkematerjal ei ole laste mänguasjad. Ärge lubage lastel kilekottide, fooliumi ega väikeste osadega mängida. Osade allaneelamise või lämbumise oht!**

- Elektriline latt-oksasaag
- Käepide, ühendusdetail, 4 kruvi
- Saekett

- Juhtplaat
- Juhtplaadi kaitsekate
- Kasutusjuhend (originaalkasutusjuhendi tõlge)
- Ohutusjuhised

### 3. Otstarbekohane kasutamine

Teleskoopvardaga kettsaag on mõeldud oksaharude kärpimiseks ja laasimiseks. See ei sobi suuremahulisteks saagimistödeks, puude langetamiseks või puidust erinevate materjalide saagimiseks.

Seadet tohib kasutada üksnes selleks ette nähtud otstarbel. Kõik muud kasutusviisid loetakse väärkasutuseks. Valest kasutamisest tulenevate kahjude või vigastuste eest vastutab kasutaja/käitaja, mitte tootja.

Arvestage sellega, et meie seade ei ole ette nähtud äriliseks, kutsealaseks ega tööstuslikuks kasutamiseks. Garantiilepingut ei täideta, kui seadet on kasutatud tööstuslikel, kutsealastel, ärilistel või ka nendega võrdväärsetel eesmärkidel.

### 4. Tehnilised andmed

Võrgupinge .....	220–240 V, 50 Hz
Võimsustarve .....	750 W
Juhtplaadi pikkus .....	200 mm
Suurim lõikepikkus .....	180 mm
Saeketi samm .....	3/8", 9,525 mm
Saeketi paksus .....	(0,050") 1,3 mm
Ketiratas .....	6 hammast, 3/8"
Saeketi liikumiskiirus nimipöörlemiskiirusel (vu):	11 m/s
Õlipaagi maht .....	60 cm <sup>3</sup>
Mass ilma tarvikuteta .....	3,8 kg
Saekett .....	Oregon 91PJ033X
Juhtplaat .....	Oregon 080SDEA041
Kaitseklass .....	II/□

#### ⚠ Oht!

#### Müra ja vibratsioon

Müra ja vibratsiooni iseloomustavad parameetrid määrati standardi EN ISO 11680-1 nõuete kohaselt.

Helirõhu tase $L_{pA}$ .....	86 dB(A)
Määramatus $K_{pA}$ .....	3 dB
Helivõimsuse tase $L_{WA}$ .....	102,6 dB(A)
Määramatus $K_{WA}$ .....	2,39 dB
Helivõimsuse garanteeritud tase $L_{WA}$ ..	105 dB(A)

#### Kandke kõrvatrope.

Müra võib kuulmist kahjustada.

Koguvibratsiooni näidud (kolme suuna vektorsumma) on määratud EN ISO 11680-1 kohaselt.

#### Koormatud käepide

Vibratsiooni tugevus  $a_h = 1,811 \text{ m/s}^2$

Määramatus  $K = 1,5 \text{ m/s}^2$

Siin toodud vibratsiooni iseloomustavad väärtused määrati standardse katsemeetodi kohaselt. Need võivad oleneda elektrilise seadme kasutusviisist ning erandjuhtudel ületada siin toodud väärtusi.

Neid vibratsiooni iseloomustavaid väärtusi võib kasutada seadme võrdlemisel teiste elektriliste tööriistadega.

Neid vibratsiooni iseloomustavaid väärtusi võib kasutada kahjuliku toime esialgseks hindamiseks.

#### Piirake müra teket ja vibratsiooni miinimumini.

- Kasutage ainult täiesti korras seadmeid.
- Puhastage ja hooldage seadet korrapäraselt.
- Kohandage oma tööstiil seadmega.
- Ärge koormake seadet üle.
- Laske seadet vajaduse korral hooldada.
- Lülitage seade välja, kui seda ei kasutata.
- Kandke kaitsekindaid.

#### ⚠ Ettevaatust!

#### Jääkriskid

Teatavad jääkriskid on olemas isegi siis, kui te kasutate seda elektrilist tööriista nõuete kohaselt. Seadme konstruktsiooni ja disaini tõttu võivad ilmnedä järgmised ohud.

1. Kopsukahjustused juhul, kui ei kasutata sobivat tolumumaski.
2. Kuulmiskahjustus juhul, kui ei kanta sobivaid kuulmiskaitsmeid.



3. Käte-õlavarre vibratsiooniga seotud tervisekahjustused juhul, kui seadet kasutatakse pikemat aega või ei kasutata ega hooldata nõuetekohaselt.

## 5. Enne seadme sisselülitamist

Enne seadme ühendamist vooluvõrku kontrollige, kas pinge vastab seadme andmesildil toodud pingele.

### ⚠ Hoiatus!

Enne seadme reguleerimist tõmmake toitepistik alati pistikupesast välja.

Hoiatus! Ärge ühendage kettsaagi vooluvõrku enne, kui seade on täielikult monteeritud ja keti pingsus on reguleeritud. Kettsaega töötamisel kandke alati kaitseks vigastuste eest kaitsekindaid.

Pakkige ettevaatlikult kõik osad lahti ja kontrollige, kas need on kompleksed (joonis 1).

### 5.1. Lisakäepideme paigaldamine (joonised 2, 2a)

Lisakäepide koosneb käepidemest (L), ühendusdetailist (M) ja neljast kruvist (F).

Lükake käepide (L) üle käepideme (joonis 1, pos 2) ja õlarihma kinnituselemendi (E). Pange ühendusdetail liikumatule torule (6) õlarihma kinnituselemendist (E) kõrgemale ja kruvige käepide (L) ühendusdetailiga altpoolt 4 kruviga (F) kokku.

Pärast 4 kruvi (F) lahtikeeramist on teil võimalik lükata lisakäepidet (joonis 1, pos 5) liikumatul torul vajalikku asendisse. Seejärel keerake 4 kruvi (F) uuesti kinni nii, et lisakäepide (joonis 1, pos 5) oleks taas kinnitatud kõvasti liikumatule torule (6).

### 5.2. Juhtplaadi ja saeketi montaaž

- Keerake lahti saeketiratta katte kinnituskruvi (joonis 3).
- Võtke saeketiratas välja.
- Pange saekett joonisel kujutatul kohaselt juhtplaadi übermõõdul olevasse soonde (joonis 4, pos A).
- Pange juhtplaat ja kett joonisel kujutatul kohaselt kettsael olevasse montaažidetaili (joonis 5). Samal ajal pange saekett ümber ketiratta (joonis 5, pos B).

- Pange kohale saeketi kate ja kinnitage see kinnituskruviga (joonis 6, pos C).

⚠ **Oluline!** Ärge keerake kinnituskruvi liiga kõvasti kinni enne keti pingsuse reguleerimist (lugege punkti 5.3).

### 5.3. Saeketi pingutamine

Hoiatus! Enne kontrollimisi või reguleerimistõid tõmmake võrgupistik alati pistikupesast välja. Kettsaega töötamisel kandke alati kaitseks vigastuste eest kaitsekindaid.

- Keerake paari pöörde võrra lahti saeketiratta katte kinnituskruvi (joonis 3).
- Reguleerige keti pingsust saeketi pingutuskrugi abil (joonis 7, pos D). Kruvi keeramine päripäeva suurendab pingsust, keeramine vastupäeva vähendab keti pingsust. Saeketi pingsus on nõuetekohane siis, kui seda saab juhtplaadi keskelt üles tõsta ligikaudu 2 mm (joonis 8).
- Keerake saeketiratta katte kinnituskruvi (C) kinni (joonis 6).

⚠ **Oluline!** Saeketi kõik lülid peavad asuma juhtplaadi soones.

### Märkused keti pingutamise kohta

Saeketi pingsus peab ohutu töö tagamiseks olema nõuetekohane. Saekett on õigesti pingutatud siis, kui seda saab juhtplaadi keskkohas ligikaudu 2 mm ülespoole tõsta. Kuna saekett kuumeneb lõikamise käigus ja selle pikkus muutub, siis kontrollige pingsust iga 10 min järel ja vajaduse korral reguleerige. See kehtib eelkõige uute saekettide puhul. Kui olete töö lõpetanud, siis lõdvendage kett uuesti, sest jahtumisel muutub kett lühemaks. Nii väldite saeketi kahjustamist.

### 5.4. Saeketi määrimine

⚠ **Hoiatus!** Enne kontrollimisi või reguleerimistõid tõmmake võrgupistik alati pistikupesast välja. Kettsaega töötamisel kandke alati kaitseks vigastuste eest kaitsekindaid.

⚠ **Märkus.** Ärge kunagi töötage saeketiga, mida ei määrita ketiõliga. Kui kasutate kettsaagi ilma ketiõlita või on õlinivoo madalamal märgisest „min“, siis kahjustate kettsaagi.

**△ Märkus.** Arvestage temperatuuritingimusi: keskkonna erinevate temperatuuride korral on vaja kasutada täiesti erineva viskoossusega määrdeaineid. Madalamatel temperatuuridel on vaja määrdeaine piisava paksusega kile saamiseks väiksema viskoossusega õli. Kui sama väikese viskoossusega õli kasutada suvel, on selle viskoossus veelgi väiksem välistemperatuuri tõttu ja tagajärjeks on määrdeaine kile katkemine, mis omakorda toob kaasa keti ülekuumenemise ja kahjustamise. Lisaks hakkab ketiõli kõrbema ja tekivad soovimatud saasteained.

### Õlipaagi täitmine (joonis 9)

- Pange kettsaag siledale aluspinnale.
- Puhastage õlipaagi korgi ümbrus (pos 21) ja seejärel võtke õlipaagi kork ära.
- Täitke paak (pos 20) saeketiõliga. Seejuures jälgige, et paaki ei satuks mustust, mis võib õlidüüsi ummistada.
- Keerake õlipaagile kork (pos 21) tagasi.

## 6. Kasutamine

Palun arvestage sellega, et eri kohtades võivad müra vähendamiseks seotud seadusjärgsed eeskirjad olla erinevad.

### 6.1. Õlarihma kasutamine

Hoiatus! Seadmega töötamisel kasutage alati õlarihma. Lülitage seade enne õlarihma äravõtmist välja (muidu on olemas vigastusohu).

1. Joonis 10. Haakige karabiin (T) rihmahoidiku (E) külge.
2. Joonis 11. Viige õlarihm (4) üle õlgade ja reguleerige rihma pikkuse selliseks, et rihmahoidik jääks puusade kõrgusele.
3. Joonis 12. Õlarihm on pannal. Kui on vajadus seade kiiresti ära võtta, siis avage kinnituselement noole suunas.

**△ Hoiatus!** Ärge kunagi pange rihma diagonaalselt üle õla ja rinna. Jätke see alati üksnes üle ühe õla, sest siis on võimalik seadmest ohu korral kiiresti vabaneda.

### 6.2. Teleskooporu seadistamine (joonis 13)

1. Avage (a) teleskooporu lukustus (8).
2. Tõmmake teleskooporu (9) välja kuni vajaliku töökõrguseni.
3. Sulgege (a) uuesti teleskooporu lukustus (8).

### 6.3. Ühendamine toitevõrguga

- Ühendage toitekaabel sobiva pikenduskaabliga. Kontrollige, kas pikenduskaablit võib kasutada kettsae nimivõimsuse tingimustes.
- Kinnitage pikenduskaabel joonisel 14 näidatu kohaselt, et kaitsta seda tõmbejõudude ja juhusliku lahtitulemise eest.
- Ühendage pikenduskaabel nõuetekohaselt paigaldatud pistikupesaga, millel on maandusklemmid. Me soovime kasutada erksavärvilist, näiteks punast või kollast kaablit. See vähendab riski kaabli juhuslikuks kahjustamiseks kettsaaga.

### 6.4. Toitelüliti

#### Sisselülitamine

- Hoidke kettsaagi mõlema käega kinni (pöidlad on lisakäepideme all).
- Vajutage sisselülituskaitsele (joonis 14, pos R) ja hoidke seda all.
- Kettsae sisselülitamiseks vajutage toitelüliti (joonis 14, pos 3). Nüüd võite sisselülituskaitse vabastada.

#### Väljalülitamine

Vabastage toitelüliti (joonis 14 / pos 3).

Kui katkestate töö, näiteks isegi väga lühikeseks ajaks, siis tõmmake alati võrgupistik välja.

## 7. Kettsaaga töötamine

#### Ettevalmistused

Ohutu töö tagamiseks tuleb enne sae igakordset kasutamist ja ükskõik millise kahjustuse korral teha kontrolli järgmistele punktidele kohaselt.

## Kettsae seisund

Uurige enne töö alustamist, kas sae korpus, toitekaabel, saekett ja juhtplaat on vigastusteta. Ärge kunagi kasutage nähtavate kahjustustega kettsaagi. - Õnnetuse oht!

**⚠ Oht!** Ohutusseadmeid ei tohi eemaldada ega muuta. - Õnnetuse oht! Ärge kunagi kasutage sellist saagi, mille ohutusseadised ei ole töökorras. Ärge kunagi püüdke ise parandada ohutuse seisukohast olulisi süsteeme. Laske seda alati teha kas meie teenindusosakonnal või kvalifitseeritud töökojas.

Kasutage üksnes tootja heakskiidetud tarvikuid ja varuosi; muidu on olemas õnnetuste tekkimise või seadme kahjustamise oht.

## Õlimahuti

Õlinivoo peab olema nõutaval kõrgusel. Kontrollige ka töötamise ajal, kas süsteemis on piisavalt õli. Kettsae kahjustuste vältimiseks ärge kunagi kasutage saagi siis, kui süsteemis ei ole õli või kui õlinivoo on määrisest „min“ madalamal. Ühest mahutitüüpi õlist jätkub keskmiselt 10 minutiks, olenevalt vaheaegadest ja koormusest.

## Saekett

Saeketi pingsus, hammaste seisund. Mida teravam on saekett, seda kergem ja kontrollitavam on kettsae kasutamine. Sama kehtib ka saeketi pingsuse korral. Oma ohutuse tagamiseks kontrollige ka töö ajal iga 10 minuti järel saeketi pingsust. Eelkõige kipuvad venima just uued saeketid.

Ärge puudutage saeketti siis, kui seade on sisse lülitatud. Kui mingi objekt on saeketi blokeerunud, siis lülitage seade kohe välja ja seejärel eemaldage objekt. - Vigastusoh!

## Kaitseriietus

Tingimata kandke alati sobivat tihedalt liibuvat riietust, näiteks spetsiaalseid sisselõigete eest kaitsvaid tööpükse, kaitseprille ja turvajalatseid.

Kuulmiskaitsevahendid ja kaitseprillid

Kandke näokaitsemega kaitsekiivrit ja kuulmiskaitsevahendeid. Nii kaitsete ennast langevate ja tagasipaiskuvate okste eest.

## Ohutu töö

- Ohutu töö tagamiseks ei tohi seadme kalle töö ajal ületada 60°.
- Ärge kunagi seiske saetava oksa all.
- Olge eriti tähelepanelik, kui saete mehaanilise pinge all olevaid oksa või pilbastunud puitu.
- Kukkuvad oksad ja eemalpaiskuvad puutükid võivad põhjustada vigastusi.
- Seadme kasutamisel hoidke kõrvalised isikud ja loomad ohutsoonist eemal.
- Seade ei kaitse elektrilöögi eest kokkupuutel kõrgepingeliinidega. Hoidke pingestatud kaablitest vähemalt 10 meetri kaugusele. Elektrilöök võib põhjustada surmavaid vigastusi.
- Kui töötate kallakutel, siis seiske saetavast oksast alati kõrgemal, vasakul või paremal.
- Hoidke seadet oma kehale võimalikult lähedal. See aitab teil hoida tasakaalu.

## Lõikamismeetodid

- Okste eemaldamisel hoidke seadet horisontaalpinna suhtes maksimaalselt 60° all, et vältida pihtasaamist allakukkuvu oksaga (joonis 17).
- Alustage alumistest okstest. See kergendab äralõigatud okste allakukkumist.

**⚠ ETTEVAATUST!** Ärge kunagi seiske saetava oksa all; jääge alati väljapoole okste allakukkumiskiirkonda. Maapinnale langevad oksad võivad üles pörkuda. - Vigastusoh!

- Pärast oksa läbisaagimist suureneb järsult sae avaldatav surve kasutajale, sest saag ei toetu enam oksale. Selle tagajärjeks võib olla kontrolli kadumine sae üle.
- Eemaldage saag lõikekohast üksnes töötava saeketiga. See väldib sae kinnikiikumist.
- Ärge kunagi kasutage saagimiseks juhtplaadi otsa.
- Ärge kunagi saagige oksa pundunud ühenduskohta tüvega. See takistab lõikekoha paranemist.

## Väikeste oksaharude saagimine (joonis 15)

Viige saag oksaharuga kokkupuutesse. See hoiab ära sae tükelise liikumise lõike alustamisel. Avaldage kergest survet ja liigutage saagi läbi oksa ülalt alla.

Suuremate ja pikemate okste saagimine (joonis 16)

Suuremate okste korral tehke pingest vabastav sisselõige.

Alustage sellega, et saete juhtplaadi ülemise poolega oksa läbimõõdu (a) läbi 1/3 ulatuses suunaga alt üles. Seejärel saagige pealtpoolt esimese lõike suunas (b) juhtplaadi alumise külje abil.

Pikemaid oksi saagige mitmes osas, et kontrollida kokkupuutekohta.

### Tagasilööki!

Tagasilöögi all mõistetakse töötava kettsae ootamatut liikumist ülespoole ja tagasisuunas. Tavaliselt on see põhjustatud juhtplaadi otsa kokkupuutest lõigatava objektiga või saeketi kinnikiilumisest. Tagasilöögi korral vallanduvad ootamatult suured jõud. Selle tagajärjeks on tavaliselt kettsae kontrollimatu reaktsioon. Sageli kaasnevad sellega kas saagija või lähedal olevate isikute väga rasked vigastused. Tagasilöögioht on suurim siis, kui saag on lõikamisel sellises asendis, kus keti kokkupuutekoht on juhtplaadi otsa lähedal, sest sel juhul on kangi efekt suurim. Seetõttu pange saag lõike tegemiseks vastu objekti alati võimalikult risti.

### ⚠ Hoiatus!

- Kontrollige, kas saeketi pingsus on alati nõuetekohane.
- Kasutage üksnes laitmatus töökorras olevat kettsaagi.
- Kasutage tööks ainult juhendi kohaselt teritatud saeketti.
- Ärge kunagi kasutage saagimiseks juhtplaadi otsa või ülemist serva.
- Hoidke kettsaagi alati kinni kindlalt kahe käega.

### Mehaanilise pinge all oleva puidu saagimine

#### ⚠ Oht!

Mehaanilise pinge all oleva puidu saagimisel tuleb olla eriti ettevaatlik. Lõikamisel mehaanilisest pingest vabanev puit võib mõnel juhul käituda täiesti kontrollimatult ja ettearvamatult. Halvimal juhul võivad tagajärjeks olla rasked või isegi surmavad vigastused. Selliseid töid võivad teha üksnes vastava koolituse läbinud töötajad.

## 8. Hooldus

### 8.1. Saeketi ja juhtplaadi vahetamine

Juhtplaat tuleb vahetada siis, kui juhtplaadi soon on kulunud.

Toimige osas „Juhtplaadi ja saeketi montaaž“ kirjeldatu kohaselt.

### 8.2. Saeketi automaatse määrimise kontrollimine

Te peate korrapäraselt kontrollima saeketi automaadmäärimissüsteemi tööd, et vältida juhtplaadi ja saeketi ülekuumenemist ning sellega kaasnevaid kahjustusi. Selleks suunake juhtplaadi ots sileda pinna (laud, tüve ristlõige) poole ja lülitage kettsaag sisse. Kui seejuures ilmub nähtavale tugevnev õlijalg, töötab keti automaadmäärimissüsteem laitmatult. Kui aga selget õlijälge ei teki, siis lugege osas „Veaotsing“ vastavaid juhiseid. Kui ka seal toodud teabest ei ole abi, siis pöörduge meie teenindusosakonna või muu kvalifitseeritud töökoja poole. Oluline! Selle katse tegemisel ärge puudutage pinda juhtplaadi otsaga. Jätke see ohutule kaugusele (ligikaudu 20 cm).

### 8.3. Saeketi teritamine

Tõhus töötamine kettsaaga on võimalik üksnes siis, kui saekett on terav ja heas seisundis. See vähendab ka tagasilöögiohtu. Saeketti saab uuesti teritada kõikide edasimüüjate juures. Ärge püüdke saeketti ise teritada. Te võite seda teha siis, kui teil on kogemus ja spetsiaalsed vahendid.

## 9. Toitekaabli vahetamine

#### ⚠ Oht!

Kui seadme toitejuhe on kahjustatud, siis peab selle ohtude vältimiseks vahetama kas tootja, müüjajärgne hoolduskeskus või samaväärselt koolitatud isik.

## 10. Puhastamine, hooldus ja varuosade tellimine

Enne seadme hoiulepanekut tuleb see puhastada ja hooldada.

### 10.1. Puhastamine

- Puhastage korrapäraselt pingutusmehhanismi kas harjaga või kasutage selleks suruõhku. Ärge kasutage puhastamiseks mingeid instrumente.
- Hoidke käepidemed määrdeainetest puhtad, sest see tagab kindla haardumise.
- Puhastage seadet nõuetekohaselt niiske lapiga, vajaduse korral kasutage pehmetoimelist puhastusvahendit.

#### Oht!

- Enne kettsae puhastamist tõmmake võrgupistik alati välja.
- Ärge kunagi sukeldage seadet puhastamiseks vette või muudesse vedelikesse.

### 10.2. Hoidmine

- Kui kavatsete kettsaagi pikemat aega mitte kasutada, siis tühjendage õlipaak ketiõlist. Sukeldage saekett ja juhtplaat korraks õlivanni ning seejärel pakkige õlipaberisse.
- Hoidke seadet ja selle tarvikuid lastele kättesaamatus, pimedas ning kuivas kohas külmumistemperatuurist kõrgemal temperatuuril. Ideaalne hoiutemperatuur on vahemikus 5–30 °C.

### 10.3. Varuosade tellimine

Varuosade tellimisel on vaja järgmisi andmeid.

- Seadme tüüp
- Seadme artiklinumber
- Seadme identifitseerimisnumber
- Vajaliku varuosa tellimisnumber

Kehtivad hinnad ja teabe leiate aadressilt [www.isc-gmbh.info](http://www.isc-gmbh.info)

## 11. Jäätmekäitlus ja ringlussevõtt

Transpordikahjustuste vältimiseks on seade pakendis. Pakendis olevaid toormaterjale saab taaskasutada või ringlusse võtta. Seade ja selle tarvikud koosnevad mitmesugustest materjalidest, nagu metall ja plast. Ärge visake kunagi katkisi seadmeid olmeprügi hulka.

Seade tuleb nõuetekohaseks jäätmekäitluseks viia sobivasse kogumiskohta. Kui te ei tea ühtki kogumispunkti, siis küsige teavet kohalikust omavalitsusest.

## 12. Veatsing

### ⚠ Tähelepanu!

Enne veatsingut lülitage tööriist kohe välja ja eemaldage võrgupistik pistikupesast.

Allolevas tabelis on toodud loetelu rikete tundemärkidest ning selgitatud võimalikke toiminguid probleemi lahendamiseks juhul, kui teie instrument ei tööta nõuetekohaselt. Kui probleem jääb püsima pärast kõikide võimaluste proovimist, siis pöörduge lähimasse teenindustöökotta.

Põhjus	Rike	Kõrvaldamine
Kettsaag ei tööta	<ul style="list-style-type: none"> <li>– Toide puudub</li> <li>– Võrgupistikupesasa on defektne</li> <li>– Pikenduskaabel on kahjustatud</li> <li>– Sulavkaitse on defektne</li> </ul>	<ul style="list-style-type: none"> <li>– Kontrollige elektritoidet</li> <li>– Proovige kasutada teist pistikupesasa, vajaduse korral vahetage</li> <li>– Kontrollige kaablit ja vajaduse korral vahetage</li> <li>– Asendage sular</li> </ul>
Kettsaag töötab katkendlikult	<ul style="list-style-type: none"> <li>– Halb ühendus (välimine)</li> <li>– Halb ühendus (sisemine)</li> <li>– Toitelüliti on defektne</li> </ul>	<ul style="list-style-type: none"> <li>– Konsulteerige töökoja spetsialistiga</li> <li>– Konsulteerige töökoja spetsialistiga</li> <li>– Konsulteerige töökoja spetsialistiga</li> </ul>
Saekett on kuiv	<ul style="list-style-type: none"> <li>– Paagis pole õli</li> <li>– Õlipaagi korgi tuulutusava on ummistunud</li> <li>– Õli väljavoolukanal on ummistunud</li> </ul>	<ul style="list-style-type: none"> <li>– Lisage õli</li> <li>– Puhastage õlipaagi kork</li> <li>– Puhastage väljavoolukanal</li> </ul>
Kett/juhtplaat on kuum	<ul style="list-style-type: none"> <li>– Paagis pole õli</li> <li>– Õlipaagi korgi tuulutusava on ummistunud</li> <li>– Õli väljavoolukanal on ummistunud</li> <li>– Saekett on nüri</li> </ul>	<ul style="list-style-type: none"> <li>– Lisage õli</li> <li>– Puhastage õlipaagi kork</li> <li>– Puhastage väljavoolukanal</li> <li>– Teritage kett või vahetage see</li> </ul>
Kettsaag kisub, vibreerib või ei sae nõuetekohaselt	<ul style="list-style-type: none"> <li>– Saekett on liiga lõtv</li> <li>– Saekett on nüri</li> <li>– Saekett on kulunud</li> <li>– Saehambad on vales suunas</li> </ul>	<ul style="list-style-type: none"> <li>– Reguleerige saeketi pingsust</li> <li>– Teritage kett või vahetage see</li> <li>– Vahetage kett</li> <li>– Paigaldage saekett uuesti, nii et hambad oleks õigesti suunatud</li> </ul>



### **Ainult Euroopa Liidu riikidele**

Ärge visake katkisi elektritööriistu olmeprügi hulka.

Vastavuse tagamiseks Euroopa Liidu direktiiviga 2012/19/EÜ elektri- ja elektroonikaseadmete jäätmete kohta ning selle rakendamiseks riigisisestes seadustes tuleb kasutatud elektritööriistad eraldi kokku koguda ja keskkonnasäästlikult kasutuselt kõrvaldada, näiteks viia seade jäätmekäitluskeskusesse.

Ringlussevõtu alternatiiv tagasisaatmisnõudele.

Elektriseadme omanik on kohustatud omandisuhte lõppemisel alternatiivina tagasisaatmisele aitama kaasa sobivale kõrvaldamisele. Seega võib vana seadme loovutada ka tagasivõtupunkti, mis korraldab selle kõrvaldamise riiklike ringlussevõtu- ja jäätmekäitluseeskirjade järgi. See ei puuduta vanade seadmete elektrikomponentideta lisaseadmeid ega abivahendeid.

Tootedokumentatsiooni ja kaasasolevate dokumentide (või selle osade) kordustrükk või muul viisil paljundamine on lubatud ainult iSC GmbH sõnaselgel loal.

Võimalikud on tehnilised muudatused.

## Teave hoolduse kohta

Meil on kõikides garantiitõendis loetletud riikides pädevad hoolduspartnerid, kelle kontaktandmed leiate garantiitõendilt. Need partnerid aitavad teid kõikides hooldusega seotud küsimustes, nagu parandus, varu- ja kuluvate osade tellimine või kulumaterjalide ostmine.

Arvestage sellega, et toote järgmised osad alluvad normaalsele või loomulikule kulumisele ning seetõttu on järgmised osad samuti nõutavad kasutamiseks kulumaterjalidena.

Kategooria	Näide
Kuluvad osad*	Saekett, juhtplaat
Kulumaterjalid*	Saeketiõli

Puuduvad osad

\* Ei kuulu tingimata tarnekomplekti.

Vigade või rikete ilmnemisel teavitage probleemist internetis aadressil [www.isc-gmbh.info](http://www.isc-gmbh.info). Tingimata kirjeldage probleemi täpselt ning vastake alati järgmistele küsimustele:

- kas seade töötas või oli juba algusest peale rikkis?
- kas märkasite midagi (rikke tunnust) enne rikke ilmnemist?
- millise rikkega on teie arvates tegemist (peamine tunnus)?

Kirjeldage seda riket.



## Garantiitõend

Lugupeetud klient!

Kõik meie tooted läbivad range kvaliteedikontrolli, et tagada nende jõudmine kohale laitmatu seisundis. Kui seadmes peaks siiski ilmema tõrge, pöörduge meie klienditeeninduse poole garantiitõendi lõpus toodud aadressil. Samuti võite pöörduda telefonitsi siin antud klienditeeninduse numbril.

Võtke arvesse alljärgnevaid tingimusi, mille korral garantii kehtib.

1. Garantii tingimused reguleerivad lisagarantiiteenuseid. See garantii ei mõjuta teie seaduslikke õigusi garantiile. Meie garantii on teile tasuta.
2. Meie garantii hõlmab üksnes neid seadme vigu, mis on põhjustatud materjali- või konstruktsioonivigadest, ja piirub vigade kõrvaldamise või seadme asendamisega. Arvestage sellega, et meie seadmed ei ole ette nähtud äriliseks, kutsealaseks ega professionaalseks kasutamiseks. Garantiilepingut ei täideta, kui seadet on kasutatud äriilistel, kutsealastel või tööstuslikel eesmärkidel või see on garantiiperioodi ajal puutunud kokku taoliste mõjutustega.
3. Garantii ei hõlma järgmist:
  - seadme kahjustused, mis tulenevad montaažijuhendi mittejärgimisest või asjatundmatust paigaldamisest, kasutusjuhendi mittejärgimisest (nt vale võrgupinge või vooluliigiga ühendamisel), hooldus- ja ohutusjuhiste mittejärgimisest või seadme jätmisest ebatavalistesse keskkonnatingimustesse või ebapiisavast hooldusest;
  - seadme kahjustused, mis on põhjustatud seadme lubamatust või ebaõigest kasutamisest (näiteks seadme ülekoormamisest või lubamatute tööriistade või tarvikute kasutamisest), võõrkehade (näiteks liiva, kivide, tolmu) sattumisest seadmesse, transpordikahjustustest, jõu kasutamisest või välistest jõududest (näiteks kukkumistest);
  - seadme või seadme osade kahjustused, mis on põhjustatud normaalsest või loomulikust kulumisest või seadme tavapärasest kasutamisest.
4. Garantii kehtivus on 24 kuud alates seadme ostukuupäevast. Garantii taotleja peab garantiiajal ilmnenu defektist teatama hiljemalt kahe nädala jooksul. Pärast garantiiaja lõppu laekunud garantiitaotlusi ei rahuldata. Esialgne garantiiperiood jääb seadmele kehtima isegi siis, kui seadet on sellel ajal parandatud või selle osi vahetatud. Sellistel juhtudel ei kaasne tehtud töö või asendatud osadega garantiiperioodi pikenemist ning tehtud töö või paigaldatud osade suhtes ei jõustu uus garantii. Sama kehtib ka kohapeal osutatud teenusele.
5. Palun teatage vigasest seadmest garantiinõude registreerimisega internetis aadressil [www.isc-gmbh.info](http://www.isc-gmbh.info). Kui viga kuulub meie garantii alla, siis kõnesolev toode parandatakse ja tagastatakse teile või me saadame teile asendamiseks uue toote.

Me kõrvaldame tasu eest loomulikult ka ükskõik millise vea, mis ei kuulu selle garantii ulatusse ja ka selliste seadmete juures, mille garantii on juba lõppenud. Selleks saatke seade tagasi meie klienditeeninduse aadressil.

Samuti tutvuge kasutusjuhendi hooldusteabe osas toodud garantii piirangutega kuluvatele osadele, kulumaterjalidele ja puuduvatele osadele.

<b>09951 / 95 920 + sisenumbr:</b>			
Üldised küsimused	<b>-00</b>	Kliimaseadmed / kütte / õhuniisutajad	<b>-30</b>
Voolugeneraatorid	<b>-05</b>	Tehnilised instrumendid – käsiinstrumendid	<b>-35</b>
Aiatehnika – bensiinimootoriga	<b>-10</b>	Tehnilised instrumendid – statsionaarsed	<b>-40</b>
Aiatehnika – elektrilised	<b>-15</b>	Arveldusküsimused	<b>-50</b>
Aiatehnika – akud	<b>-20</b>	Remondiga seonduvad päringud	<b>-60</b>
Kasvuhooned/metallkuurid	<b>-25</b>		

Telefon: 099 519 592 000 Telefaks: 099 519 591 700

E-post: [info@einhell.de](mailto:info@einhell.de) • Internet: [www.isc-gmbh.info](http://www.isc-gmbh.info)

**iSC GmbH • Eschenstraße 6 • 94405 Landau/Isar (Saksamaa)**

## Vastavusdeklaratsioon



ISC GmbH • Eschenstraße 6 • D-94405 Landau/Isar

tõendab toote vastavust EL-i direktiivile ja standarditele

### Elektriline latt-oksasaag GC-EC 750 T (Einhell)

- |   |   |
|---|---|
| <input type="checkbox"/> 87/404/EC_2009/105/EÜ  | <input checked="" type="checkbox"/> 2006/42/EÜ  |
| <input type="checkbox"/> 2005/32/EC_2009/125/EÜ | <input checked="" type="checkbox"/> Lisa IV   |
| <input type="checkbox"/> 2006/95/EÜ             | Teavitatud asutus: TÜV SÜD Product Service GmbH,<br>Riedlerstr. 65, D-80339 München Germany |
| <input type="checkbox"/> 2006/28/EÜ             | Teavitatud asutus nr: 0123<br>Reg- nr: M6A 14 08 24192 01428                                |
| <input checked="" type="checkbox"/> 2004/108/EÜ | <input checked="" type="checkbox"/> 2000/14/EÜ_2005/88/EÜ                                   |
| <input type="checkbox"/> 2004/22/EÜ             | <input checked="" type="checkbox"/> Lisa V  |
| <input type="checkbox"/> 1999/5/EÜ              | <input type="checkbox"/> Lisa VI  |
| <input type="checkbox"/> 97/23/EÜ               | Müra: mõõdetud $L_{WA} = 102,6$ dB (A);<br>garanteeritud $L_{WA} = 105$ dB (A)              |
| <input type="checkbox"/> 90/396/EC_2009/142/EÜ  | P = 0,75 KW; L/Ø = cm   |
| <input type="checkbox"/> 89/686/EC_96/58/EÜ     | Teavitatud asutus:  |
| <input checked="" type="checkbox"/> 2011/65/EÜ  | <input type="checkbox"/> 2004/26/EÜ   |
|   | Emissioon nr:   |

Standardite viited: EN 60745-1; EN ISO 11680-1; EN 55014-1;  
EN 55014-2; EN 61000-3-2; EN 61000-3-3

Landau/Isar, 17.06.2014

Weichselgartner/peadirektor

Yang/tootmisjuht

Esmakordne CE: 14

Art nr: 45.012.10 Id-nr: 11014

Kuulub muutmisele eelneva etteteatamiseta

Arhiiv-fail / kirje: NAPR010487

Dokumentide registreerija: Josef Landauer

Wiesenweg 22, D-94405 Landau/Isar

# 1 Klienditeeninduse otsetelefon: 018 0512 0509 • www.isc-gmbh.info • E-R 8.00–18.00

(Kohaliku kõne hind: 14 senti minutis, mobiilikõne maksmakselt: 42 senti minutis; väljaspool Saksamaad vastavad kõnehinnad tavakõne hinnaklassile kohaliku kõne jaoks)

Nimi: 2

Defektse toote tagastuskood iSC:

Tänav / maja nr

Telefon:

Sihtnumber

Linn

Mobiiltelefon:

Ilmenud viga (täpne kirjeldus): 3

Art nr:

Identifitseerimisnumber:

Lugupeetud klient!

Palun kirjeldage meile oma nõude põhjendamiseks seadme juures kindlaks tehtud vigast funktsiooni võimalikult täpselt. See võimaldab meil teie pretensiooni kiiremini menetleda ja teid kiiremini aidata. Seevastu ebamäärane kirjeldus mõistete, nagu „seade ei tööta“ või „seade on defektne“, pikendab menetlemist märkimisväärselt.

4 Garantii: JAH  EI

Ostukiitungi nr / kaupäev:

5 Heistage klienditeeninduse otsetelefonil või kirjutage iSC veebiaadressil – teile antakse defektse toote tagastuskood I 2 Sisestage oma aadress I 3 Vea kirjelduse ja artikli numbril ning identifitseerimisnumbril sisestamine I 4 Garantiijuhtumi JAH/EI ristiga märgistamine, ostukiitungi numbril ja kaupäeva sisestamine ning ostukiitungi koopia lisamine



A series of horizontal lines for writing, starting from the top right of the pencil and extending across the page. The lines are evenly spaced and cover most of the page's width.

## Lugupeetud klient!

Rohkemate teenuste saamiseks on teil võimalus meie veebiportaalist lugeda lisateavet.

Kui teil peaks tekkima seoses tootega probleeme või küsimusi, siis saate kiiresti ja lihtsalt vastused aadressil [www.isc-gmbh.info](http://www.isc-gmbh.info). Siin on toodud mõned näited.

- Varuosade tellimine
- Teave hetkehindade kohta
- Varuosade olemasolu
- Kohapealsed klienditeeninduskohad bensiiniga töötavate seadmete jaoks
- Teavitamine katkistest seadmetest
- Garantii pikendamine (üksnes teatud seadmete korral)
- Tellimise menetlemise jälgimine

Meil on hea meel, et külastasite meie veebiportaali aadressil [www.isc-gmbh.info](http://www.isc-gmbh.info)!

Üks aadress kõikideks juhtudeks!

**[www.isc-gmbh.info](http://www.isc-gmbh.info)**

ISC

Garantii tühistamine

Tooteteave

Allalaadimised

Varuosade teenindus

Remont

Tarvikud

Klienditeenindus-partner

**International Service Center**

[www.isc-gmbh.info](http://www.isc-gmbh.info)

Telefon: 099 519 592 000 · Telefaks: 099 519 591 700

E-post: [info@einhell.de](mailto:info@einhell.de) · Internet: [www.isc-gmbh.info](http://www.isc-gmbh.info)

**ISC GmbH · Eschenstraße 6 · 94405 Landau/Isar (Saksamaa)**

**Einhelli esindaja Eestis:**

AS Espak

Viadukti 42, Tallinn

+3726512301

[info@espak.ee](mailto:info@espak.ee)