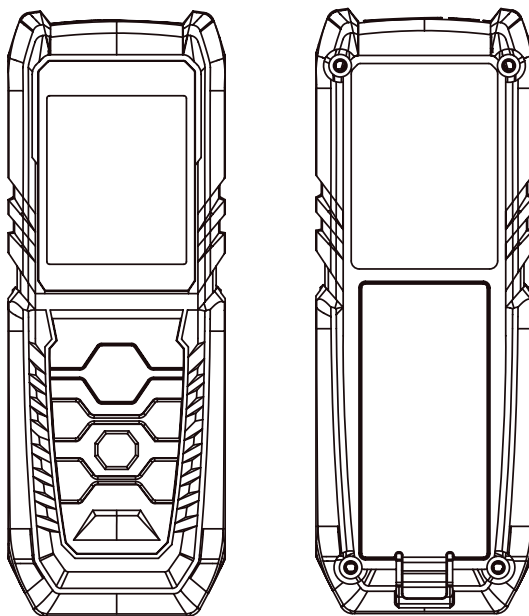
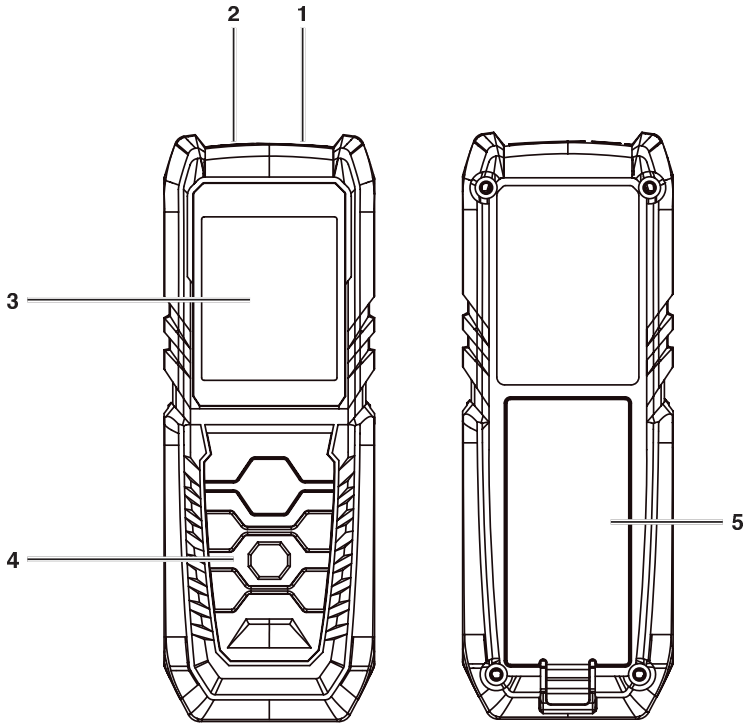


### Kasutusjuhend

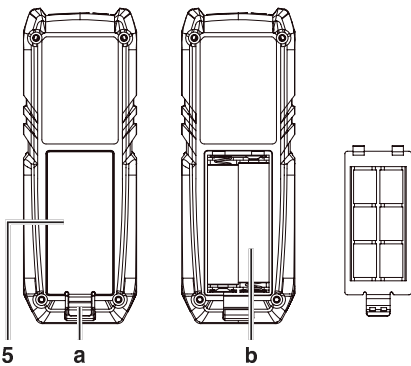
Laserkaugusmõõtja



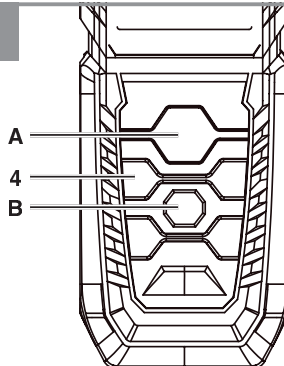
1

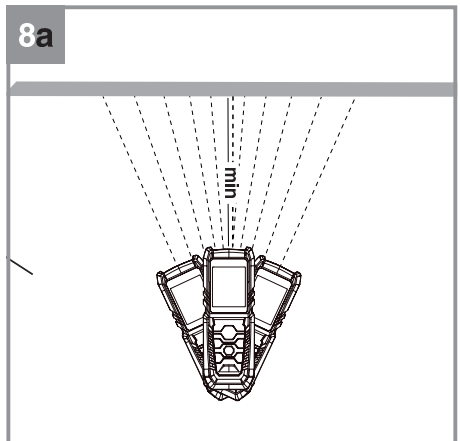
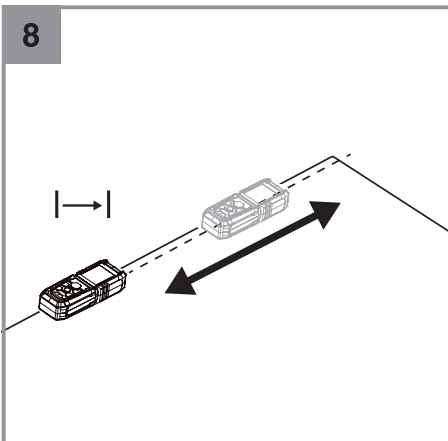
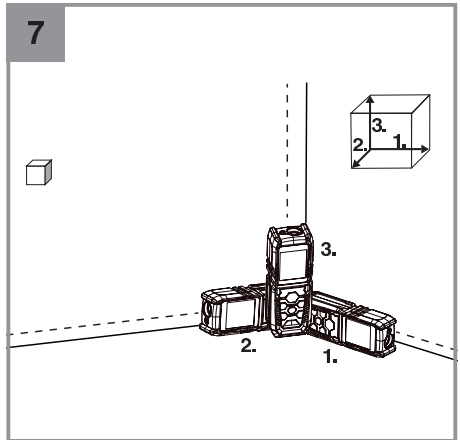
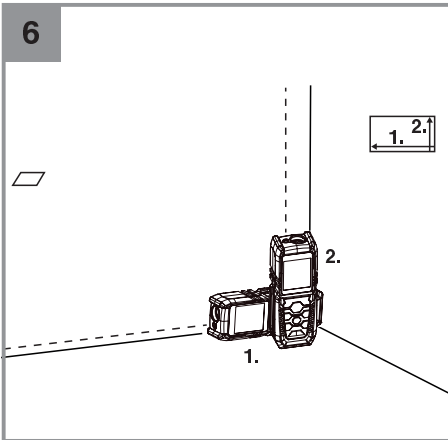
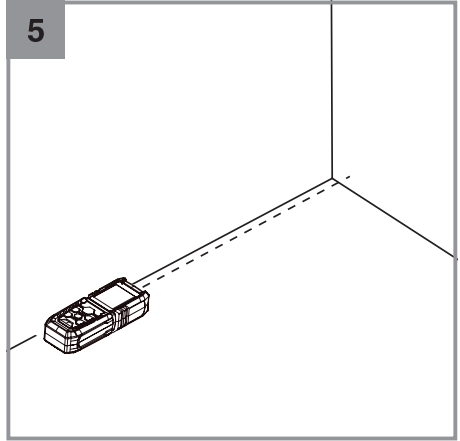
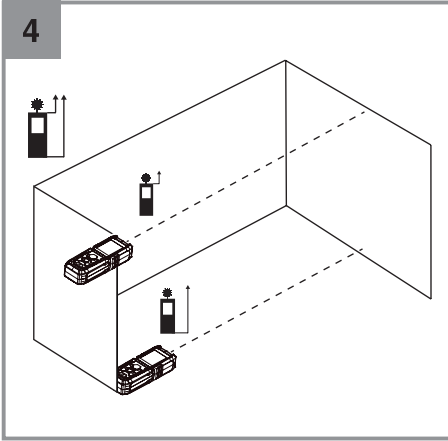


2

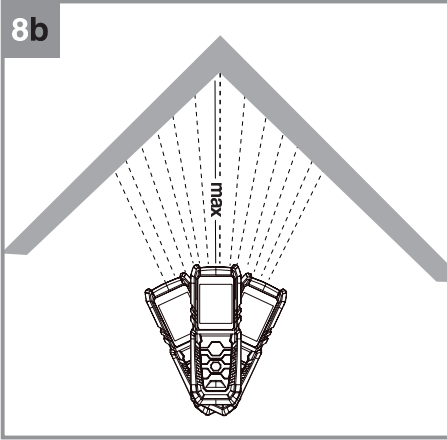


3





8b



## Sisukord

1. Ohutuseeskirjad.....	6
2. Seadme kirjeldus ja tarnekomplekt.....	6
3. Otstarbekohane kasutamine.....	7
4. Tehnilised andmed.....	7
5. Enne seadme kasutamist .....	7
6. Kasutamine.....	7
7. Puhastamine, hooldus ja varuosade tellimine .....	9
8. Jäätmekäitlus ja taaskasutus.....	9
9. Hoidmine .....	9
Garantiitõend .....	12
Vastavusdeklaratsioon.....	13



**Oht!** Vigastuste riski vähendamiseks lugege kasutusjuhend hoolikalt läbi.

**⚠ Oht!**

Seadme kasutamisel tuleb järgida ohutusnõudeid, et hoida ära vigastusi ja seadme kahjustusi. Lugege enne seadme kasutamist hoolikalt läbi kogu kasutusjuhend ja ohutuseeskirjad. Hoidke juhendit turvalises kohas, et vajalik teave oleks alati käepärast. Kui te annate seadme kellelegi teisele, andke kaasa ka need kasutusjuhised ja ohutuseeskirjad. Me ei vastuta nende juhiste ja ohutuseeskirjade eiramisest tingitud kahjustuste ega vigastuste eest.

**1. Ohutuseeskirjad**

Asjakohase ohutusteabe leiata kaasasolevast voldikust.

**⚠ Oht!****Lugege läbi kõik ohutuseeskirjad ja juhised.**

Ohutuseeskirjade ja juhiste eiramine võib põhjustada elektrilööke, tulekahju ja/või raskeid kehavigastusi.

**Hoidke kõik ohutuseeskirjad ja juhised edaspidiseks kasutamiseks kindlas kohas alles.****Eriteave laseri kohta****Ettevaatust! Laserikiirgus****Ärge vaadake laserikiirde****Laseri klass 2**

- Ärge vaadake kunagi otse laserikiire sisse.
- Ärge suunake laserikiirt peegeldavatele pindadele või inimestele või loomadele. Isegi väikese võimsusega laserikiir võib põhjustada silmas kahjustusi.
- Ettevaatust! Juhendis kirjeldatud toimingute järgimine on eluliselt oluline. Seadme muul viisil kasutamisel võib ohtlik laserikiirgus teie tervist kahjustada.
- Ärge kunagi avage laseriplokki.
- Keelatud on teha laseri võimsuse suurendamiseks ükskõik milliseid muudatusi.
- Tootja ei vastuta ükskõik milliste kahjude eest, mis on tekkinud ohutusteabe eiramise tagajärjel.

**Ohutusteave patareide kohta****Patareide kasutamine**

- Patareide sissepanek sisselülitatud laseri korral võib põhjustada õnnetusi.
- Kui seadet ei kasutata nõuetekohaselt, võivad patareid hakata lekkima. Vältige kokkupuudet patarei elektroolüüdiga. Kui olete elektroolüüdiga kokku puutunud, siis peske keha vastavat piirkonda jooksva veega. Kui elektroolüüt on sattunud silma, siis pöörduge kohe arsti poole.
- Lekkinud elektroolüüt võib põhjustada nahaärritust ja söövitust.
- Ärge kunagi jätke patareid ülemaäraste soojuse, nagu päikesekiirguse, lahtise leegi või muu säärase mõjupiirkonda.
- Ärge kunagi püüdke laadida selliseid vooluallikaid (patareid), mis ei ole selleks ette nähtud. Plahvatusoht!
- Hoidke patareid lastele kättesaamatus kohas, ärge neid lühistage ega võtke lahti.
- Kui olete patarei alla neelanud, siis pöörduge kohe arsti poole.
- Vajadusel puhastage enne patareide sissepanemist seadme ja patareide kontakte.
- Kontrollige, kas olete pannud patareid sisse polaarsuse järgi.
- Võtke tühjenenud patareid kohe seadmest välja. Nende korral on lekkeoht suurem.
- Vahetage alati kõik patareid korraga välja.
- Kasutage alati sama tüüpi patareid, ärge kasutage korraga eri tüüpi patareid või uusi ja juba kasutatud patareid.
- Kontrollige, kas olete seadme pärast kasutamist välja lülitanud.
- Kui te ei kasuta seadet pikemat aega, võtke sellest patareid välja.

**2. Seadme kirjeldus ja tarnekomplekt****2.1. Seadme kirjeldus (joonis 1)**

- 1 Sensor
- 2 Laser
- 3 Näidik
- 4 Klahvistik
- 5 Patareipesa kaas

## 2.2. Tarnekomplekt

Palun kontrollige, kas tarnekomplektis on kõik vajalikud osad olemas. Kui mõni osa on puudu, pöorduge hiljemalt 5 tööpäeva jooksul pärast kauba ostmist meie teeninduskeskusesse või kauplusse, kust te seadme ostsite, ja esitage kehtiv ostukviitung. Vaadake ka kasutusjuhendi lõpus esitatud hooldusteabes olevat garantiitabelit.

- Avage pakend ja võtke seade ettevaatlikult välja.
- Eemaldage pakkematerjal ning pakke- ja/või transpordikinnised (kui need on olemas).
- Kontrollige, kas tarnekomplekt sisaldab kõiki loetletud osi.
- Kontrollige, kas seade ja tarvikud on saanud transportimisel kahjustusi.
- Võimaluse korral hoidke pakend garantiiaja lõpuni alles.

### Oht!

**Seade ja pakkematerjal ei ole laste mänguasjad. Ärge lubage lastel kilekottide, fooliumi ega väikeste osadega mängida. Nende puhul esineb allaneelamise või lämbumise oht!**

- Laserkaugusmõõtja
- Kott
- Kasutusjuhend (originaalkasutusjuhendi tõlge)

## 3. Otstarbekohane kasutamine

Laser on ette nähtud vahemaade, pindala ja ruumala määramiseks.

Seadet tohib kasutada üksnes selleks ette nähtud otstarbel. Kõik muud kasutusviisid loetakse mittesihipärasteks. Valest kasutamisest tulenevate kahjude või vigastuste eest vastutab kasutaja/käitaja, mitte tootja.

Meie seadmed ei ole ette nähtud äriliseks, kaubanduslikuks ega tööstuslikuks kasutamiseks. Kui seadet kasutatakse ärilisel, kaubanduslikul või tööstuslikul otstarbel või ka nendega võrdväärsel eesmärkidel, kaotab garantii kehtivuse.

## 4. Tehnilised andmed

Möötevahemik: ..... 0,05–25 m  
 Täpsus: ..... ±3 mm  
 Toiteallikas: ..... 2 x 1,5 V; tüüp AAA (LR03)  
 Laseri klass: ..... 2  
 Laserikiirguse lainepikkus: ..... 635 nm  
 Laseri väljundvõimsus: ..... < 1 mW

## 5. Enne seadme kasutamist

### Patareide sissepanek/vahetamine (joonis 2)

- Lülitage seade välja.
- Võtke lahti akupesa kaas (6), selleks vajutage lukustusele (a) ja pöörake akupesa kaas üles.
- Pange kohale patareid (b), seejuures kontrollige polaarsust.
- Sulgege patareipesa kaas, seejuures kontrollige, kas kaas lukustub korralikult.

## 6. Kasutamine

### Oluline!

Möödetavat vahekaugust ja mõõtetäpsust võivad mõjutada keskkonnatingimused, nagu päikesevalgus või väike peegeldusvõime, mis võivad mõõtetulemust moonutada.

### 6.1. Funktsiooniklahvide kirjeldus (joonis 3)

A Nupp „SEES/VÄLJAS/mõõtmine”

B Mõõtmisviis / reeperpunkti valimine vahemaa määramisel

### 6.2. Laseri sisse-väljalülitamine

- Laseri sisselülitamiseks vajutage nupule „SEES/VÄLJAS/mõõtmine” (A) ja hoidke seda veidi aega allavajutatuna.
- Laseri väljaülitamiseks vajutage nupule „SEES/VÄLJAS/mõõtmine” (A) ja hoidke seda allavajutatuna ligikaudu 1 sekund.

### 6.3. Reeperpunkti seadistamine (joonised 3–4)

Seadmega mõõtmisel võib kasutada kaht erinevat reeperpunkti. Selleks hoidke nuppu B all seni, kuni reeperpunkt muutub. Nii valite vajaliku reeperpunkti.

- Reeperpunkt, esiserv (vt joonist 4)
- Reeperpunkt, tagaserv (vt joonist 4)

#### 6.4. Mõõtefunktsioonide kasutamine

##### Märkus

Laserikiir lülitub pärast igakordset mõõtmist automaatselt välja. Vajutage nupule „SEES/ mõõtmine”

##### 6.4.1. Funktsioon: „Vahekauguse lihtne määramine”

###### „Sümbolid puuduvad” (joonis 5)

Toimingud:

- vajutage üks kord nupule A ja hoidke seda veidi aega allavajutatuna – seade lülitub sisse;
- vajaduse korral vajutage nupule B veidi kauem – seadmele valitakse reeperpunkt;
- vajutage üks kord nupule A – laser lülitub sisse,
- rihtige laser välja;
- vajutage üks kord nupule A – mõõtmine  
→ näidiku allosas kuvatakse tulemus meetrites

##### 6.4.2. Funktsioon: „Pindala määramine”

###### „Sümbol ” (joonis 6)

Toimingud:

- vajutage üks kord nupule A ja hoidke seda veidi aega allavajutatuna – seade lülitub sisse;
- vajutage üks kord nupule B – valige funktsioon;
- vajaduse korral vajutage nupule B veidi kauem – seadmele valitakse reeperpunkt;
- vajutage üks kord nupule A – laser lülitub sisse,
- rihtige laser välja;
- vajutage üks kord nupule A – pinna pikkus;
- vajutage üks kord nupule A – laser lülitub sisse,
- rihtige laser välja;
- vajutage üks kord nupule A – mõõtkte pinna laius  
→ näidiku allosas kuvatakse tulemus ruutmeetrites

##### 6.4.3. Funktsioon: „Ruumala määramine”

###### „Sümbol ” (joonis 7)

Toimingud:

- vajutage üks kord nupule A ja hoidke seda veidi aega allavajutatuna – seade lülitub sisse;
- vajutage kaks korda nupule B – valige funktsioon;
- vajaduse korral vajutage nupule B veidi kauem – seadmele valitakse reeperpunkt;
- vajutage üks kord nupule A – laser lülitub sisse,
- rihtige laser välja;
- vajutage üks kord nupule A – mõõtkte ruumi pikkus;
- vajutage üks kord nupule A – laser lülitub sisse,
- rihtige laser välja;
- vajutage üks kord nupule A – mõõtkte ruumi laius;
- vajutage üks kord nupule A – laser lülitub sisse,
- rihtige laser välja;
- vajutage üks kord nupule A – mõõtkte ruumi kõrgus  
→ näidiku allosas kuvatakse tulemus kuupmeetrites

##### 6.4.4. Funktsioon: „Vahemaade jooksev määramine (min)”

###### „Sümbol ” (joonis 8/8a)

Toimingud:

- vajutage üks kord nupule A ja hoidke seda veidi aega allavajutatuna – seade lülitub sisse;
- vajutage kolm korda nupule B – valige funktsioon;
- vajaduse korral vajutage nupule B veidi kauem – valige reeperpunkt;
- vajutage üks kord nupule A – laser lülitub sisse;
- vajutage üks kord nupule A – jooksev määramine  
→ näidiku ülaosas kuvatakse siiani väikseim tulemus meetrites  
→ näidiku allosas kuvatakse reaajas hetkel määratud tulemus



### 6.4.5. Funktsioon: „Vahemaade jooksev määramine (max)“

„Sümbol | → |” (joonis 8/8b)

Toimingud:

- vajutage üks kord nupule A ja hoidke seda veidi aega allavajutatuna – seade lülitub sisse;
- vajutage neli korda nupule B – valige funktsioon;
- vajaduse korral vajutage nupule B veidi kauem – valige reeperpunkt;
- vajutage üks kord nupule A – laser lülitub sisse;
- vajutage üks kord nupule A – jooksev määramine  
→ näidiku ülaosas kuvatakse siiani suurim tulemus meetrites  
→ näidiku allosas kuvatakse reaajas hetkel määratud tulemus

## 7. Puhastamine, hooldus ja varuosade tellimine

### ⚠ Oht!

Enne hooldustöödega alustamist tõmmake alati pistik seinakontaktist välja.

### 7.1. Puhastamine

- Hoidke kõik kaitseseadeldised, õhupilid ja mootorikorpused võimalikult puhtad tolmu ja mustusest. Pühkige seadet puhta lapiga või kasutage puhumiseks väikese survega suruõhku.
- Soovitame puhastada seadet kohe pärast iga kasutuskorda.
- Puhastage seadet regulaarselt niiske lapi ja vähesese koguse vedelseebiga. Ärge kasutage puhastusvahendeid või lahusteid, sest need võivad kahjustada seadme plastosi. Jälgige, et seadme sisse ei satuks vett. Vee tungimine elektritööriista suurendab elektrilöögiohtu.

### 7.2. Hooldus

Seadme sisemuses pole hooldust vajavaid osi.

### 7.3. Varuosade ja tarvikute tellimine

Varuosade tellimisel on vaja järgmisi andmeid.

- Seadme tüüp
- Seadme artiklinumber
- Seadme identifitseerimisnumber
- Nõutava varuosaga varuosanumber Kehtivad hinnad ja vajaliku teabe leiata aadressilt [www.isc-gmbh.info](http://www.isc-gmbh.info)



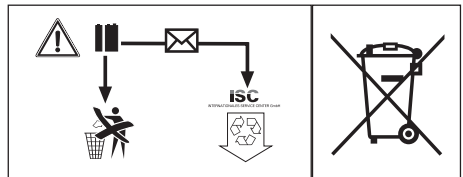
**Nõuanne! Heade tulemuste saavutamiseks soovitame kasutada kvaliteetseid tarvikuid ettevõttelt **kwb!****  
[www.kwb.eu](http://www.kwb.eu)  
[welcome@kwb.eu](mailto:welcome@kwb.eu)

## 8. Jäätmekäitlus ja taaskasutus

Transpordikahjustuste vältimiseks tarnitakse seade pakendis. Pakendis olevaid toomaterjale saab taaskasutada või taastöödelda. Seade ja selle tarvikud koosnevad mitmesugustest materjalidest, nagu metall ning plast. Ärge visake katkisi seadmeid olmeprügi hulka. Seade tuleb nõuetekohaseks jäätmekäitluseks viia vastavasse kogumiskohta. Kui te ei tea ühtki kogumiskohta, küsige teavet kohalikust omavalitsusest.

### Patareide jäätmekäitlus

Patareid sisaldavad aineid, mis võivad ohustada keskkonda. Ärge kunagi visake patareid olmeprügi hulka, tulle või vette. Patareid tuleb kokku koguda, saata ümbertöötamisele või keskkonناسäästlikku jäätmekäitlusesse. Saatke vanad patareid aadressil iSC GmbH, Eschenstrasse 6, D-94405 Landau. Nüüd võite olla kindlad, et tootja tagab seal nõuetekohase jäätmekäitluse.



## 9. Hoidmine

Hoidke seadet ja selle lisatarvikuid pimedas ja kuivas kohas külmumistemperatuurist kõrgemal temperatuuril. Ideaalne hoiutemperatuur on vahemikus 5...30 °C. Hoidke elektritööriista originaalpakendis.



Ainult Euroopa Liidu riikidele

Ärge visake elektritööriistu olmeprügi hulka.

Et järgida Euroopa Liidu direktiivi 2012/19/EÜ elektri- ja elektroonikaseadmete jäätmete kohta ja riigisiseseid kohaldusi, tuleb kasutatud elektrilised tööriistad koguda kokku eraldi ja kõrvaldada keskkonnale ohutul viisil, viies need näiteks vastavasse kogumispunkti.

Taaskasutusalternatiiv tagasisaatmisnõudele.

Elektriseadme omanik on kohustatud omandisuhte lõppemisel alternatiivina tagasisaatmisele aitama kaasa sobivale taaskasutusele. Seega võib vana seadme loovutada ka tagasivõtukohta, mis korraldab selle kõrvaldamise riiklike ringlussevõtu- ja jäätmekäitluseeskirjade järgi. See ei puuduta vanade seadmete elektrikomponentideta lisaseadmeid ega abivahendeid.

Tootedokumentatsiooni ja kaasasolevate dokumentide (või selle osade) kordustrukk või muul viisil paljundamine on lubatud ainult iSC GmbH loal.

Võimalikud on tehnilised muudatused.

## Garantiitõend

Lugupeetud klient!

Kõik meie tooted läbivad range kvaliteedikontrolli tagamaks, et need jõuavad teieni ideaalses töökorras. Kui seadmes peaks siiski ilmema tõrge, siis pöörduge meie klienditeeninduse poole garantiitõendi lõpus toodud aadressil. Samuti võite võtta ühendust telefoni teel siin antud klienditeeninduse numbril. Palun arvestage alljärgnevat tingimusi, mille korral garantii kehtib.

1. Need garantiitingimused kehtivad üksnes tarbijate suhtes, see tähendab füüsilistele isikutele, kes ei kasuta seda toodet ei oma äritegevuses ega muus ettevõtluses. Need garantiitingimused reguleerivad täiendavaid garantiiteenususeid, mida allpool mainitud tootja võimaldab uute toodete ostjale lisaks seaduslikele õigustele garantii saamiseks. See garantii ei mõjuta teie seaduslikke õigusi garantiile. Meie garantii on teile tasuta.
2. Garantiiteenus katab üksnes materjali- või tootmisvigadest tingitud vigu allpool mainitud tootjalt ostetud tootel. Meie valikul tootel kas kõrvaldatakse vead või asendatakse toode.

Palun arvestage, et meie seadmed ei ole ette nähtud äriliseks, kutsealaseks ega professionaalseks kasutamiseks. Garantiileping ei kehti juhul, kui seadet on kasutatud äriilistel, kutsealastel või professionaalsetel eesmärkidel või on see garantiiperioodi ajal kokku puutunud taoliste mõjutustega.

3. Garantii ei hõlma järgmisi kahjustusi:
  - seadme kahjustused, mis on tingitud koostejuhiste eiramisest või nõuetele mittevastavast paigaldamisest, kasutusjuhiste eiramisest (näiteks ühendamisest vale pinge või voolutüübiga elektrivõrku) või hooldus ja ohutusjuhiste eiramisest või seadme kasutamisest ebanormaalses keskkonnatingimustes või hooldus ja korrrashoiutööde tegematajätmisest;
  - seadme kahjustused, mis on põhjustatud seadme lubamatus või ebaõigest kasutamisest (näiteks seadme ülekoormamisest või lubamatute tööriistade või tarvikute kasutamisest), võõrkehade (näiteks liiva, kivide, tolmu) sattumisest seadmesse, transpordikahjustustest, jõu kasutamisest või välistest jõududest (näiteks kukkumistest);
  - seadme või seadme osade kahjustused, mis on põhjustatud normaalsest või loomulikust kulumisest või seadme tavapärasest kasutamisest.
4. Garantii kehtib 24 kuud alates seadme ostukuupäevast. Garantii taotleja peab garantiiajal ilmnenud defektist teatama hiljemalt kahe nädala jooksul. Pärast garantiiaja lõppu laekunud garantiitaotlusi ei rahuldata. Esialgne garantiiperiood jääb seadmele kehtima isegi siis, kui seadet on selle ajal remonditud või selle osi asendatud. Sellistel juhtudel ei kaasne tehtud tööga või asendatud osadega garantiiperioodi pikenedist ja tehtud töö või paigaldatud osade suhtes ei jõustu uus garantii. Sama kehtib ka kohapeal osutatud teenusele.
5. Garantiitaotluse esitamiseks palun registreerige defektne seade internetiaadressil [www.iscgmhb.info](http://www.iscgmhb.info). Hoidke alles ostudokument või muu uue seadme ostmist tõendav dokument. Garantii ei hõlma seadmeid, mis on tagasi saadetud ilma ostudokumentita või ilma nimeplaadita, sest sel juhul ei ole asjakohane identifitseerimine võimalik. Kui defekt kuulub meie garantii alla, siis kõnesolev toode parandatakse ja tagastatakse teile või me saadame teile asenduseks uue toote.

Me kõrvaldame tasu eest loomulikult ka ükskõik millise vea, mida see garantii ei hõlma või mis on sellisel seadmel, mille garantii on juba lõppenud. Selleks saatke seade meie teeninduse aadressil. Samuti tutvuge kasutusjuhendi hooldusteabe osas toodud garantii piirangutega kuluvatele osadele, kulumaterjalidele ja puuduvatele osadele.

ISC GmbH • Eschenstraße 6 • D-94405 Landau/Isar

tõendab toote vastavust EL-i direktiivile ja standarditele

**Laserkaugusmõõtja TC-LD 25 (Einhell)**

- |   |   |
|---|---|
| <input type="checkbox"/> 2014/28/EL             | <input type="checkbox"/> 2006/42/EÜ   |
| <input type="checkbox"/> 2005/32/EÜ_2009/125/EÜ | <input type="checkbox"/> Lisa IV<br>Teavitatud asutus:<br>Teavitatud asutus nr:<br>Reg- nr:   |
| <input type="checkbox"/> 2014/35/EL             |   |
| <input type="checkbox"/> 2006/28/EÜ             | <input type="checkbox"/> 2000/14/EÜ_2005/88/EÜ  |
| <input checked="" type="checkbox"/> 2014/30/EL  | <input type="checkbox"/> Lisa V   |
| <input type="checkbox"/> 2014/32/EL             | <input type="checkbox"/> Lisa VI<br>Müra: mõõdetud $L_{WA} = \text{dB (A)}$ ; garanteeritud $L_{WA} = \text{dB (A)}$<br>$P = \text{KW}$ ; $L/\varnothing = \text{cm}$<br>Teavitatud asutus: |
| <input type="checkbox"/> 2014/53/EÜ             |   |
| <input type="checkbox"/> 2014/68/EL             | <input type="checkbox"/> 204/26/EÜ<br>Emissioon nr:   |
| <input type="checkbox"/> 90/396/EÜ_2009/142/EÜ  |   |
| <input type="checkbox"/> 89/686/EÜ_96/58/EÜ     |   |
| <input checked="" type="checkbox"/> 2011/65/EL  |   |

**Standardite viited: EN60825-1; EN61326A-1**

Landau/Isar, 27.10.2016



Weichselgartner/peadirektor



Yang/tootmisjuht

**Esmakordne CE: 16**

**Art nr: 22.700.75 Id-nr: 11016**

**Kuulub muutmisele eelneva etteteatamiseta**

**Arhiiv-fail / kirje: NAPR012902**

**Dokumentide registreerija: Georg Riedel**

**Wiesenweg 22, D-94405 Landau/Isar**

# 1 Klienditeeninduse otsetelefon: 018 0512 0509 • www.isc-gmbh.info • E-R 8.00–18.00

(Kohaliku kõne hind: 14 senti minutis, mobiilkõne maksmakselt: 42 senti minutis; väljaspool Saksamaad vastavad kõnehinnad tavakõne hinnaklassile kohaliku kõne jaoks)

Nimi:

2

Defektse toote tagastuskood iSC:

Tänav / maja nr

Telefon:

Sihtnumber

Linn

Mobiiltelefon:

Ilmenud viga (täpne kirjeldus):

Art nr:

Identifitseerimisnumber:

Lugupeetud klient!

Palun kirjeldage meile oma nõude põhjendamiseks seadme juures kindlaks tehtud vigast funktsiooni võimalikult täpselt. See võimaldab meil teie pretensiooni kiiremini menetleda ja teid kiiremini aidata. Seevastu ebamäärane kirjeldus mõistete, nagu „seade ei tööta“ või „seade on defektne“, pikendab menetlemist märkimisväärselt.

4

Garantii: JAH  EI

Ostukiitungi nr / kaupäev:

1 Heistage klienditeeninduse otsetelefonil või kirjutage iSC veebiaadressil – teile antakse defektse toote tagastuskood I 2 Sisestage oma aadress I 3 Vea kirjelduse ja artikli numbril ning identifitseerimisnumbril sisestamine I 4 Garantiijuhtumi JAH/EI ristiga märgistamine, ostukiitungi numbril ja kaupäeva sisestamine ning ostukiitungi koopia lisamine

## Lugupeetud klient!

Rohkemate teenuste saamiseks on teil võimalus meie veebiportaalist lugeda lisateavet.

Kui teil peaks tekkima seoses tootega probleeme või küsimusi, siis saate kiiresti ja lihtsalt vastused aadressil [www.isc-gmbh.info](http://www.isc-gmbh.info). Siin on toodud mõned näited.

- Varuosade tellimine
- Teave hetkehindade kohta
- Varuosade olemasolu
- Kohapealsed klienditeeninduskohad bensiiniga töötavate seadmete jaoks
- Teavitamine katkistest seadmetest
- Garantii pikendamine (üksnes teatud seadmete korral)
- Tellimise menetlemise jälgimine

Meil on hea meel, et külastasite meie veebiportaali aadressil [www.isc-gmbh.info](http://www.isc-gmbh.info)!

Üks aadress kõikideks juhtudeks!

# [www.isc-gmbh.info](http://www.isc-gmbh.info)

**ISC**

Garantii tühistamine

Tooteteave

Allalaadimised

Varuosade teenindus

Remont

Tarvikud

Klienditeenindus-partner

## International Service Center

[www.isc-gmbh.info](http://www.isc-gmbh.info)

Telefon: 099 519 592 000 · Telefaks: 099 519 591 700

E-post: [info@einhell.de](mailto:info@einhell.de) · Internet: [www.isc-gmbh.info](http://www.isc-gmbh.info)

**ISC GmbH · Eschenstraße 6 · 94405 Landau/Isar (Saksamaa)**

### Einhelli esindaja Eestis:

AS Espak

Viadukti 42, Tallinn

+3726512301

[info@espak.ee](mailto:info@espak.ee)