

# Kasutusjuhend

— Käsitsi käitav  
mehaaniline pühkimismasin

— HKM 800



HKM 800

# HKM 800

## Impressum

### Toote identifitseerimine

Käsitsi käitav mehaaniline pühkimismasin	Toote number
HKM 700	7304007

### Tootja

Stürmer Maschinen GmbH  
Dr.-Robert-Pfleger-Str. 26  
D-96103 Hallstadt

Faks	00 490 951 965 5555
E-post	info@cleancraft.de
Veebileht	www.cleancraft.de

### Teave kasutusjuhendi kohta

Kasutusjuhend

Avaldatud	30.05.2017
Keel:	eesti
Autor:	FL

### Teave autoriõiguse kohta

Autoriõigus © 2017 Stürmer Maschinen GmbH, Hallstadt, Saksamaa.

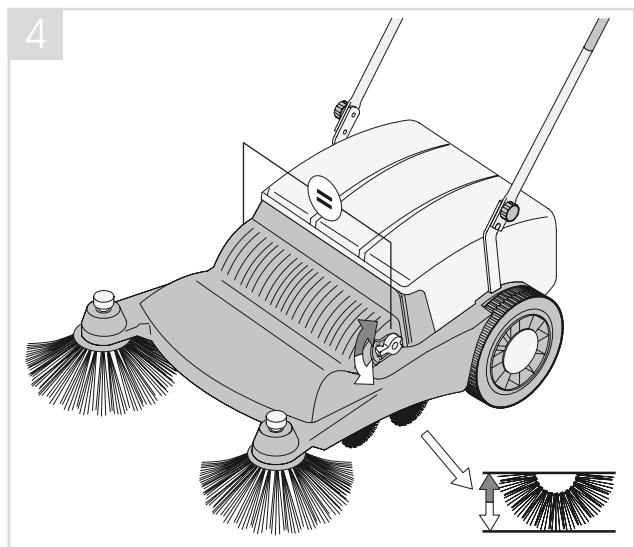
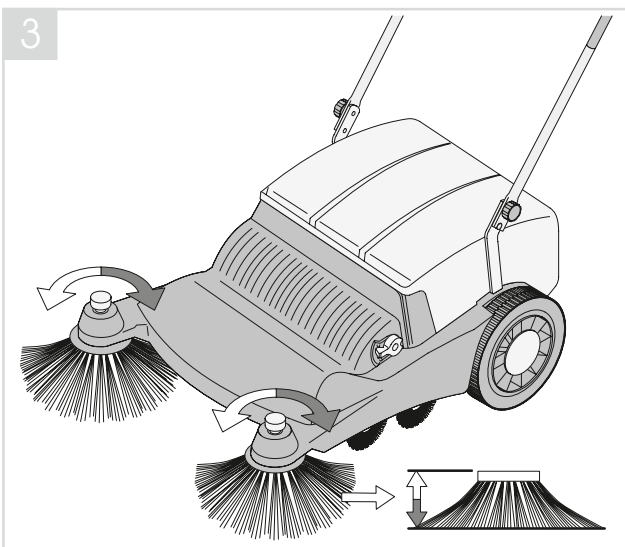
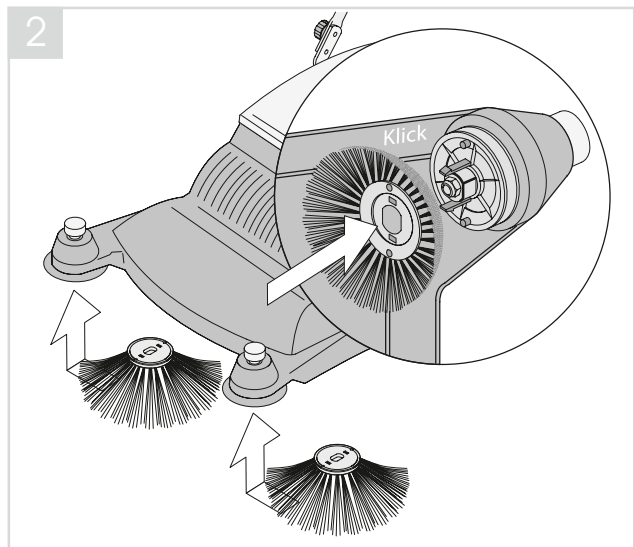
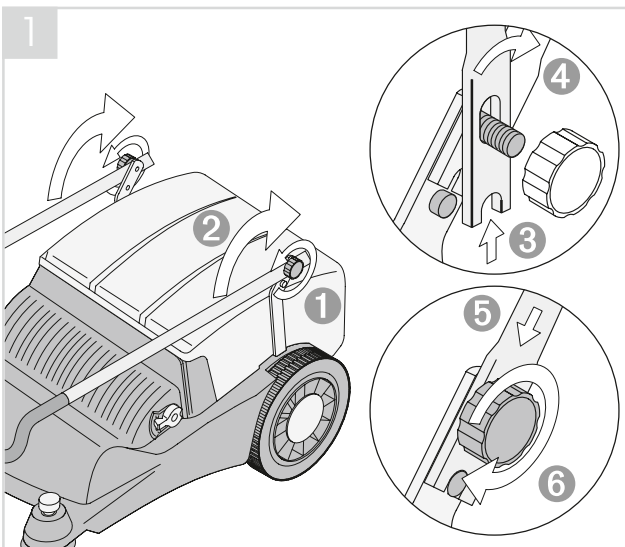
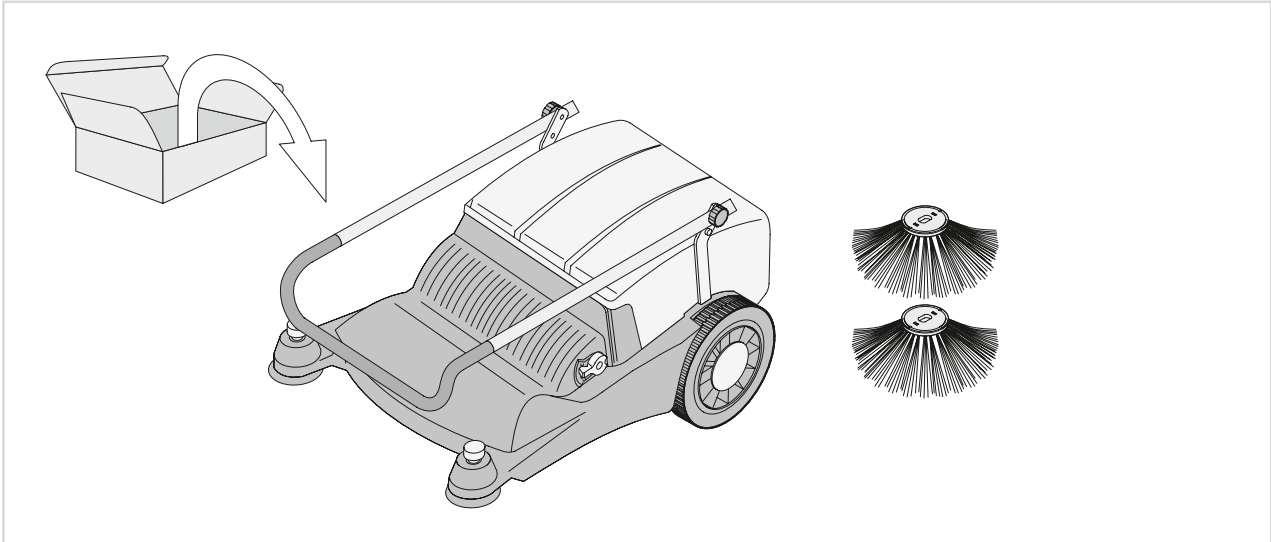
Selle kasutusjuhendi sisu ainuõigus kuulub ettevõttele Stürmer.

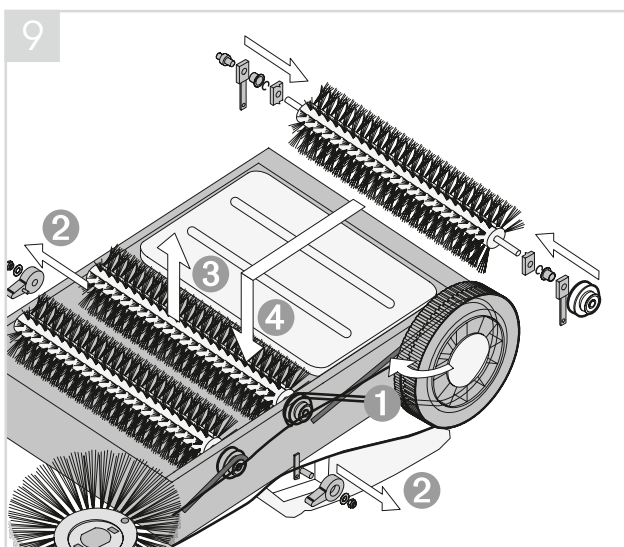
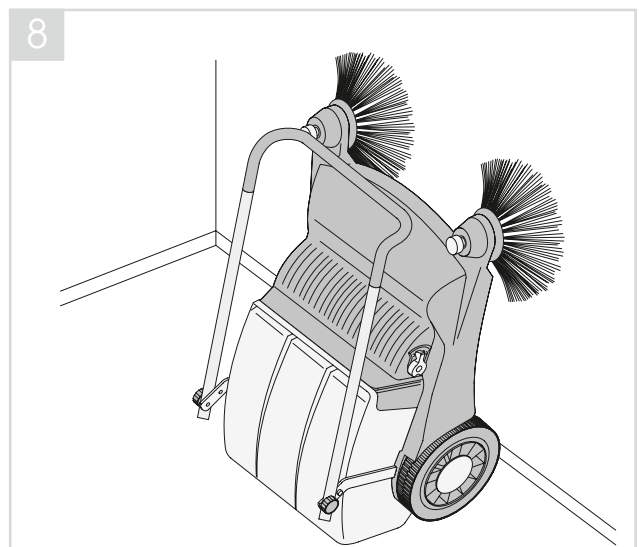
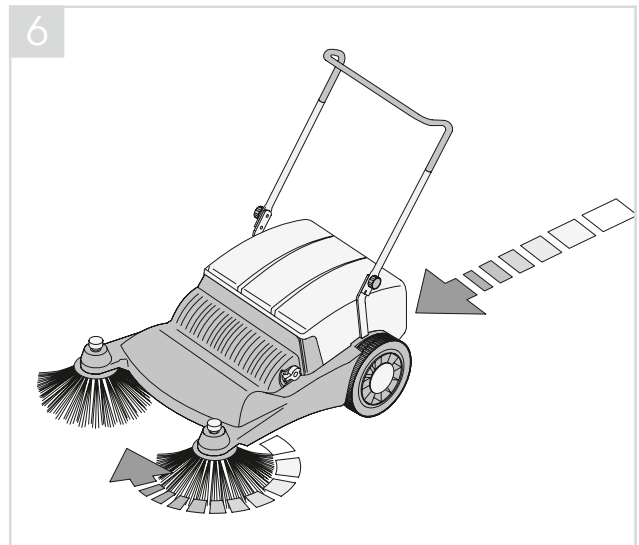
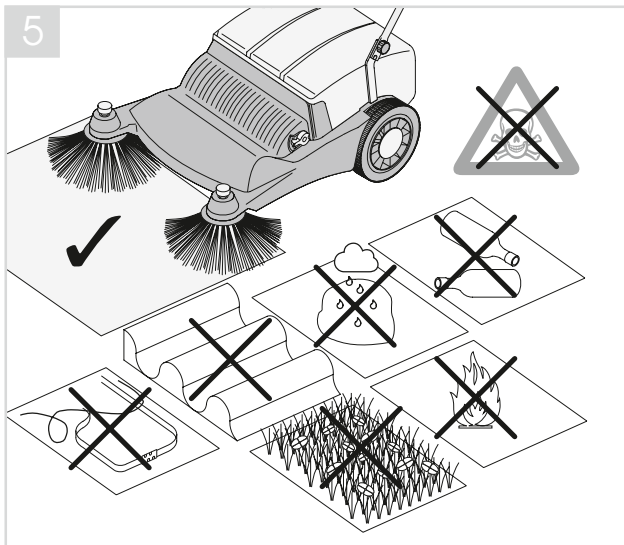
Selle dokumendi edasiandmine ja reprodutseerimine, samuti selle sisu kasutamine ja teatavakstegemine ilma sõnaselge nõusolekuta ei ole lubatud. Selle keelu rikkumine toob kaasa kahjutasunõude.

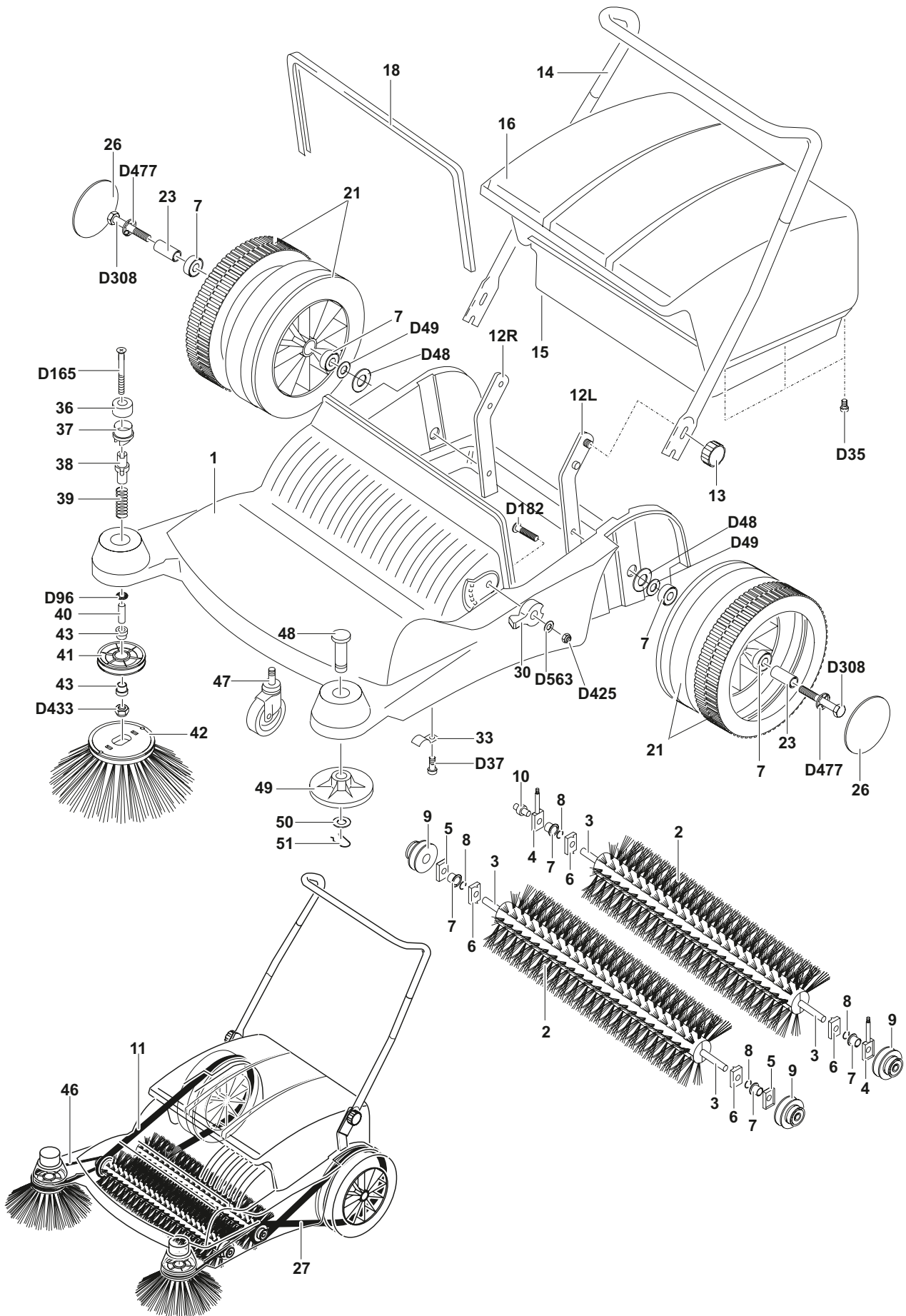
Võimalikud on tehnilised täiendused ja muudatused.

## Ohutusteave

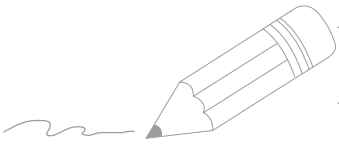
1. Kasutada võib üksnes laitmatus töökorras olevat seadet selleks ettenähtud otstarbel; seejuures tuleb järgida ohutusnõudeid ja kasutusjuhiseid.
2. Lisaks kasutusjuhendile järgige üldtunnustatud asjakohaseid õnnetuse vältimise ja keskkonnakaitsega seotud õigusaktide nõudeid.
3. Keelatud on tuleohtlike, mürgiste või plahvatusohtlike ainete pühkimine, samuti kasutamine tuleohtlike gaaside ja lahjendamata hapete ning lahustite, põlevate või hõõgivate esemete olemasolu korral.
4. Ärge laske lastel, noorukitel ega muudel kõrvalistel isikutel masinat kasutada (näiteks võtke masinast võti välja siis, kui te masinat ei kasuta).
5. Masin ei sobi vedelike, juhtmete, köite, traadi ja muude sarnaste toodete kokkukogumiseks.
6. Masin on ette nähtud kasutamiseks üksnes tugevate pindade pühkimiseks. Pühitav pind ei tohi olla märg.
7. Masinat tuleb kasutada üksnes koos paigaldatud tolmu koguriga, et vältida võimalikke väljapaiskuvate esemete tekitatud vigastusi.
8. Pühkimismasinat ei tohi kasutada esemete transportimiseks.
9. Kõik rikked tuleb kohe kõrvaldada, eelkõige need, mis võivad mõjutada ohutust.
10. Ärge muutke ega täiendage masinat ilma tootja eelneva heakskiiduta.
11. Varuosad peavad vastama tootja spetsifikatsioonidele. See on alati tagatud originaalvaruosade kasutamisega.
12. Masina tehnohooldust tuleb teha tootja ettenähtud vaheaegade tagant.
13. Tagage kasutatavate vahendite, abiainete ja asendatud osade ohutu ja keskkonnasäästlik jäätmekäitlus; eelkõige puudutab see akusid ja patareisid.
14. Õnnetusjuhtumite vältimiseks kandke sobivaid libisemiskindla tallaga jalanõusid.







Joonis nr	Artikli nr	Nimetus	Kogus
D35		Nimetus	12
D37		Isekeermestav kruvi	2
D48		Isekeermestav kruvi	2
D49		Seib	2
D96		Seib	1
D165		Hammasseib	1
D182		Seenekujulise peaga polt (nelikantkaelaga)	2
D308		Nelikantkaelaga polt	2
D425		Kuuskantpeakruvi	2
D433		Iselukustuv kuuskantmutter	1
D477		Iselukustuv kuuskantmutter	2
D563		Hammasseib	2
1		Laineline seib	1
2		Raam	2
3		Silinderjas hari	4
4		Telg	2
5		Tagumine laagripuks	2
6		Eesmine laagripuks	4
7		Juhtplaat	8
8		Kuullaager	4
9		Lukustusseib	3
10		Rihmaratas	1
11		Laagripuks	1
012R		Parempoolne ümarrihm	1
012L		Juhtkäepideme parempoolne kinnituselement	1
13		Juhtkäepideme vasakpoolne kinnituselement	2
14		Juhtkäepideme kinnitusmutter	1
15		Juhtkäepide	1
16		Tolmukogur, alumine osa	1
18		Tolmukogur, ülemine osa	1
21		Punkri tihend, topelt-L-kujuline, L = 820	2
23		Ratas + profiilrehv	2
26		Vahepuks	2
27		Rattarummu kate	1
30		Ümarrihm, vasakpoolne	2
33		Vertikaalsuunaline reguleerimiskäepide	2
36		Klamber	1
37		Reguleerimiskäepide	1
38		Soonega kinnituspesa	2
39		Reguleerimisdetail	1
40		Survedru	2
41		Vahepuks	1
42		Külgmise harja ajamrihmaratas	1
43		Külgmine hari	2
46		Kuullaager	1
47		Külgmise harja ümarrihm	1
48		Pöödratas	1
49		Kinnitusõrm	1
50		Lukustusplaat	1
51		Seib	1



A series of horizontal lines for writing, starting from the top of the page and extending to the bottom. The lines are evenly spaced and cover most of the page's width.





AS Espak  
Viadukti 42, Tallinn  
+3726512301  
info@espak.ee

