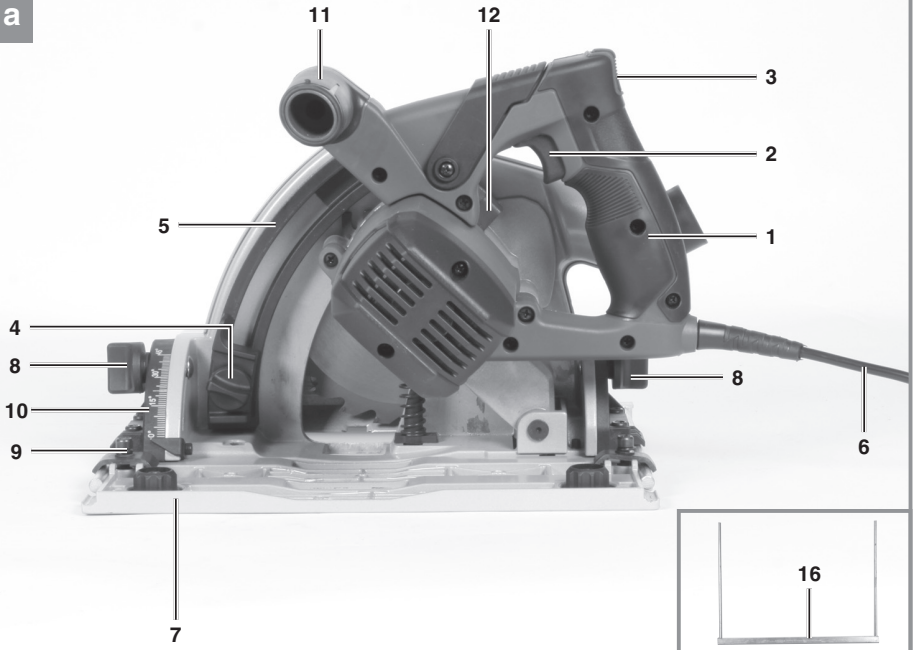


Kasutusjuhend (originaalkasutusjuhendi tõlge)

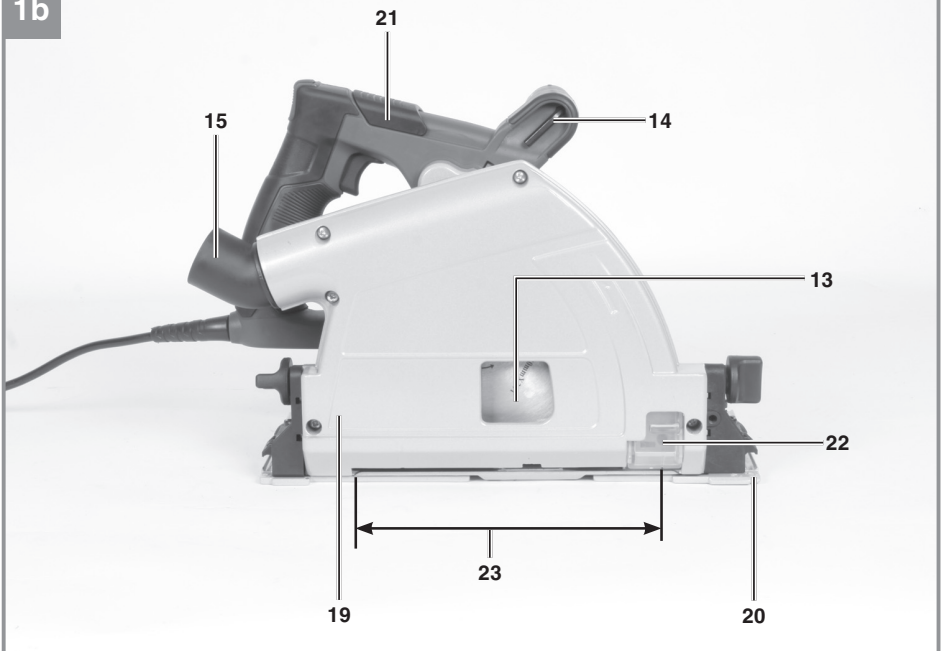
Ketassaag

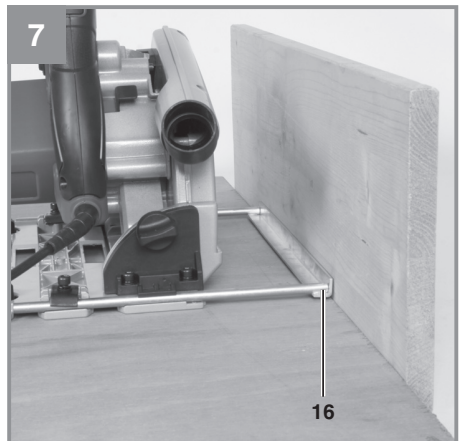
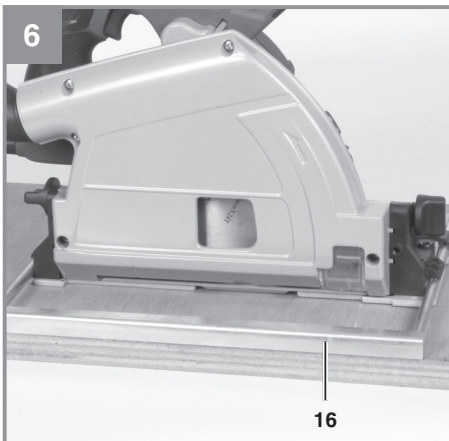
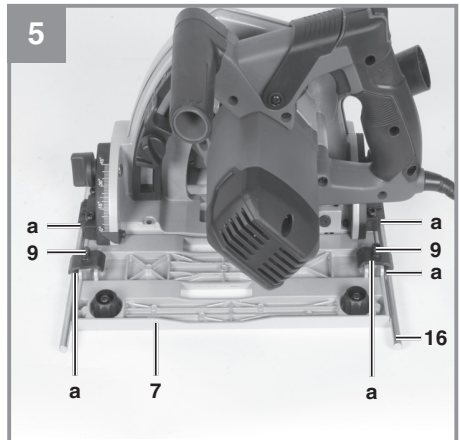
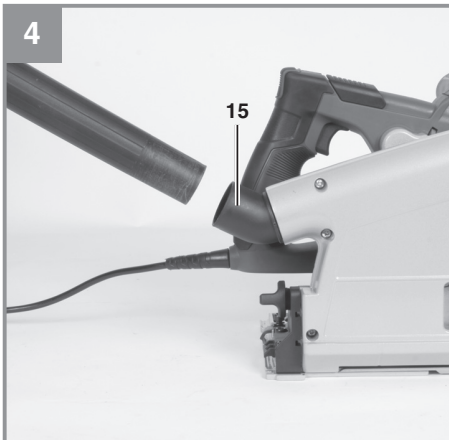
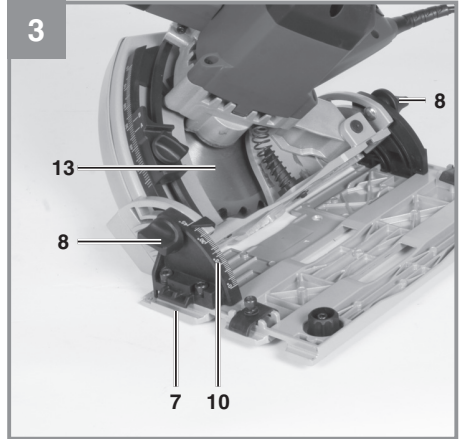
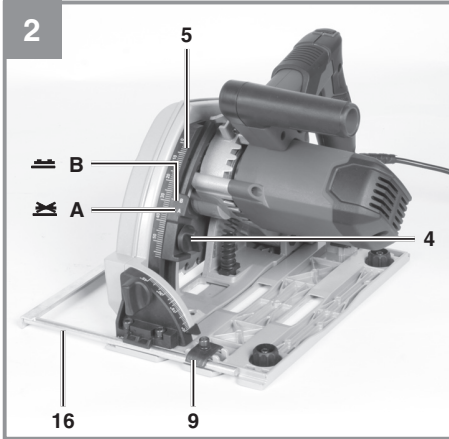


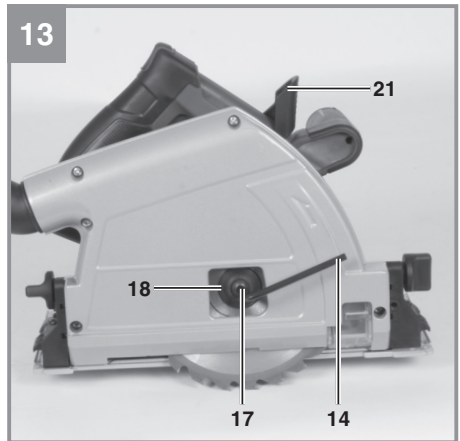
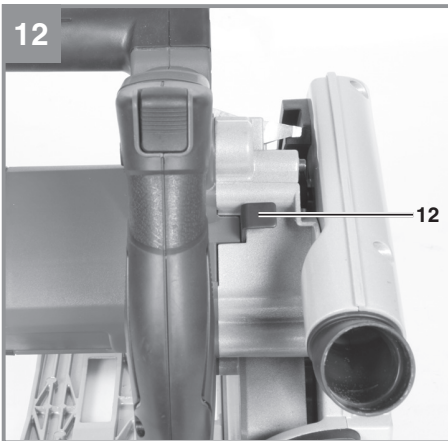
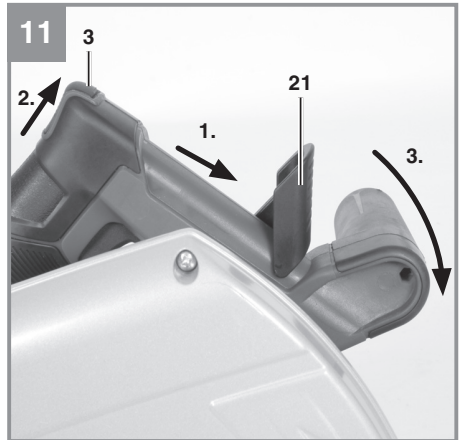
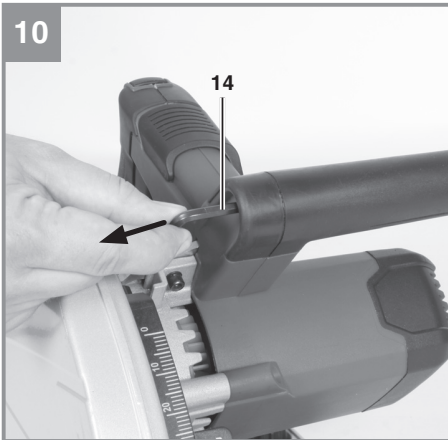
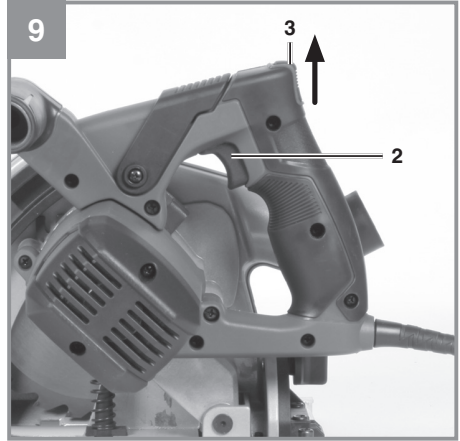
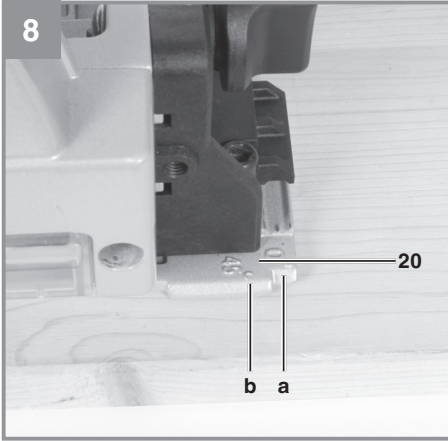
1a

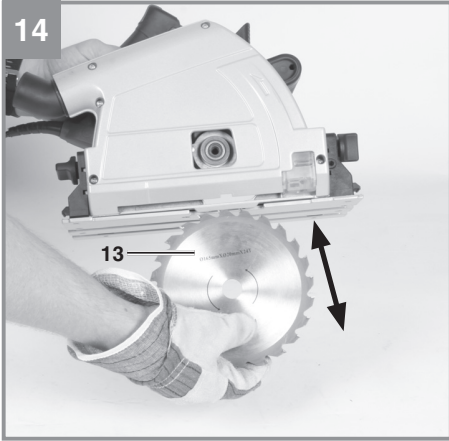


1b









Sisukord

1. Eeskirjad.....	7
2. Seadme kirjeldus ja tarnekomplekt.....	7
3. Sihipärane kasutamine.....	7
4. Tehnilised andmed.....	8
5. Enne seadme käivitamist.....	8
6. Kasutamine.....	9
7. Toitekaabli vahetamine.....	10
8. Puhastamine, hooldus ja varuosade tellimine.....	10
9. Jäätmekäitlus ja taaskasutus.....	11
10. Hoiundamine.....	11
Teenindusteave.....	13
Garantiitöönd.....	14
Vastavusdeklaratsioon.....	15



Oht! Enne esmakordset kasutamist lugege kasutusjuhised ja ohutusteave läbi ning järgige neid seadme kasutamisel.



Ettevaatust! Kandke kuulmiskaitsmeid. Müratase võib kuulmist kahjustada.



Ettevaatust! Kandke hingamismaski. Puidu ja muude materjalide töötlemisel võib tekkida tervisele kahjulikku tolmu. Ärge kasutage seadet asbesti sisaldavate materjalide töötlemiseks.



Ettevaatust! Kandke kaitseprille. Töötlemise käigus tekkinud sädemed ja seadme paisatud laastud, saepuru ja tolm võivad põhjustada nägemiskahjustusi.

⚠ Oht!

Seadme kasutamisel tuleb järgida ohutusnõudeid, et hoida ära vigastused ja seadme kahjustused. Lugege enne seadme kasutamist hoolikalt läbi täielikud kasutusjuhised ja ohutuseeskirjad. Hoidke juhendit kindlas kohas, et vajalik teave oleks alati käeulatuses. Kui te annate seadme kellelegi teisele, andke kaasa ka need kasutusjuhised ja ohutuseeskirjad. Tootja ei vastuta nende juhiste ja ohutuseeskirjade eiramisest tingitud kahjustuste ega vigastuste eest.

1. Eeskirjad

Asjakohase ohutusteabe leiate kaasasolevast voldikust.

⚠ Oht!

Lugege läbi kõik ohutuseeskirjad ja juhised. Ohutuseeskirjade ja juhiste eiramine võib põhjustada elektrilööki, tulekahju ja/või raskeid kehavigastusi.

Hoidke kõik ohutuseeskirjad ja juhised edaspidiseks kasutamiseks kindlas kohas alles.

2. Seadme kirjeldus ja tarnekomplekt**2.1 Osade asetus (jn 1a/1b/13)**

1. Käepide
2. Toitelüliti
3. Toitelüliti lukustusnupp
4. Saagimissügavuse lukustuskruvi
5. Saagimissügavuse skaala
6. Elektriikaabel
7. Alusplaat
8. Kaldenurga lukustushoovad
9. Paralleeljuhiku lukustuskruvi
10. Kaldenurga skaala
11. Lisakäepide
12. Spindli lukusti
13. Saeketas
14. Saeketta võti
15. Tolmuimuri ühendusotsak
16. Paralleeljuhik
17. Saeketta kinnituskruvi

18. Äärük
19. Kaitsekoda
20. Lõikejuhik
21. Lukusti saeketta vahetamiseks
22. Seadistatav aken
23. Lõikeala

2.2 Tarnekomplekt

Veenduge loendi alusel, et tarnekomplektis oleks kõik vajalikud osad. Kui mõni osa on puudu, pöörduge hiljemalt viie tööpäeva jooksul pärast kauba ostmist meie teeninduskeskusesse või kauplusse, kust te seadme ostsite, ja esitage kehtiv ostukviitung. Vaadake ka kasutusjuhendi lõpus esitatud hooldusteabes olevat garantiitabelit.

- Avage pakend ja võtke seade ettevaatlikult välja.
- Eemaldage pakkematerjal ning pakke- ja/või transporditoed (kui on olemas).
- Veenduge, et tarnekomplekt sisaldaks kõiki loetletud osi.
- Veenduge, et seadmel ja tarvikutel ei oleks transpordikahjustusi.
- Võimaluse korral hoidke pakend kuni garantiiaja lõpuni alles.

⚠ Oht!

Seade ja pakkematerjal ei ole laste mänguasjad. Ärge lubage lastel kilekottide, fooliumi või pisiosadega mängida. Osade allaneelamis- või lämbumisoht!

- Ketassaag
- Saeketas
- Saeketta võti
- Paralleeljuhik
- Originaalkasutusjuhend
- Ohutusjuhised

3. Sihipärane kasutamine

Ketassaag on mõeldud puidu, puidulaadsete materjalide ja plastide sirgelt lõikamiseks. Plastide lõikamisel vältige seaketta teravike ülekuumenemist, sest see võib materjali sulatada.

Seadet tohib kasutada üksnes selleks ette nähtud otstarbel. Seadme kasutamine muul otstarbel loetakse väärkasutuseks. Valest

kasutamisest tulenevate kahjude või vigastuste eest vastutab üksnes kasutaja/käitaja, mitte tootja.

Pange tähele, et meie seadmed ei ole ette nähtud äriliseks, kaubanduslikuks ega tööstuslikuks kasutamiseks. Kui seadet kasutatakse tööstuslikul, kaubanduslikul või ärilisel otstarbel või ka nendega võrdväärsel eesmärkidel, kaotab garantii kehtivuse.

4. Tehnilised andmed

Toitepinge	220...240 V~, 50 Hz
Võimsustarve	1200 W
Tühikäigu pöörlemissagedus	5200 min ⁻¹
Lõikesügavus 90° nurga all	56 mm
Lõikesügavus 45° nurga all	42 mm
Saeketas	Ø 165 mm
Saeketta ava.....	Ø 20 mm
Saeketta paksus	1,6 mm
Kaitseklass	II/□
Mass	5,0 kg

Oht!

Müra ja vibratsioon

Müra ja vibratsiooni väärtused on mõõdetud standardi EN 62841 kohaselt.

Helirõhutase L_{pA}	91 dB(A)
Mõõtemääramatus K_{pA}	3 dB
Helivõimsuse tase L_{WA}	102 dB(A)
Mõõtemääramatus K_{WA}	3 dB

Kandke kuulmiskaitsmeid.

Müratase võib kuulmist kahjustada.

Koguvibratsiooni näidud (kolme suuna vektorsumma) on määratud kooskõlas standardiga EN 62841.

Käepide

Vibratsiooni tugevus $a_n = 3,109 \text{ m/s}^2$

Mõõtemääramatus $K = 1,5 \text{ m/s}^2$

Lisakäepide

Vibratsiooni tugevus $a_h = 4,273 \text{ m/s}^2$

Mõõtemääramatus $K = 1,5 \text{ m/s}^2$

Nimetatud vibratsiooni väärtus on kindlaks määratud kooskõlas standarditud

katsemeetodiga. See võib erineda olenevalt elektriseadme kasutusviisist ja võib teatavates olukordades eelnimetatud väärtusi ületada.

Nimetatud vibratsiooni väärtust võib kasutada seadme võrdlemiseks muude elektritööriistadega.

Nimetatud vibratsiooni väärtust võib kasutada kahjuliku mõju esmaseks hindamiseks.

Hoidke müraheide ja vibratsioon võimalikult väike.

- Kasutage üksnes laitmatus töökorras seadmeid.
- Hooldage ja puhastage seadet korralikult.
- Kohandage oma tööviisi seadme omadustega.
- Vältige seadme ülekoormamist.
- Vajaduse korral laske seade parandada.
- Lülitage seade välja, kui seda ei kasutata.
- Kandke kaitsekindaid.

Ettevaatust!

Jääkriskid

Isegi kui kasutada seda elektritööriista juhiste kohaselt, ei saa jääkriske välistada. Olenevalt seadme ehitusest ja kujundusest võivad tekkida järgmised ohud.

1. Kopsukahjustus, kui ei kasutata sobivat tolumaski.
2. Kuulmiskahjustus, kui ei kasutata sobivat kuulmiskaitsmeid.
3. Käte vibratsioonist tulenev tervisekahjustus, kui seadet kasutatakse pikka aega või see ei ole korralikult suunatud või hooldatud.

5. Enne seadme käivitamist

Enne seadme vooluvõrku ühendamist veenduge, et seadme andmesildil olevad andmed vastaksid vooluvõrgu andmetele.

Hoiatus

Enne seadme seadistamist eemaldage alati pistikupesast.

5.1 Lõikesügavuse seadmine (jn 2)

- Vabastage saagimissügavuse lukustuskrui (4).
- Nüüd muutke saagimissügavust saagimissügavuse skaala (5) näidu põhjal. Märk A näitab saagimissügavust

ilma juhtrelsita (pole tarnitud) ja märk B saagimissügavust koos paigaldatud juhtrelsiga.

- Keerake lukustuskruvi (4) kinni. Veenduge, et kõik oleks korralikult kinnitatud.

⚠ Tähtis!

Ketassae lõikeala pikkus täissügavusega lõikamisel on näidatud ketassael kahe märgiga (23, jn 1b).

5.2 Kaldenurga tõkis (jn 3)

- Ketassae alusplaadi (7) ja saeketta (13) vaheline eelseatud kaldenurk on 90°. Seda nurka saab kaldlõigete tegemiseks muuta.
- Vabastage ketassae alusplaadi eesmine kaldenurga lukustushoob (8).
- Nüüd saate muuta lõikenurka kuni 45° ulatuses. Vaadake seadistuse väärtust lõikenurga skaalalt (10).
- Kinnitage kaldenurga lukustushoob (8). Veenduge, et käepide oleks kindlalt kinnitatud.

5.3 Tolmu ja laastude eemaldamine (jn 4)

- Ühendage sobiv tolmuimuri voolikuotsak ketassae tolmu äratõmbeotsakuga (15). Töötav tolmuimur tagab piisava tolmu eemaldamise toorikult. Tulemuseks on teie seadmestiku ja teie enda tervise kaitse. Peale selle jääb teie tööala puhtamaks ja ohutumaks.
- Töötlemisel tekkiv tolm võib olla tervisele kahjulik. Vaadake kasutusjuhendi ohutusjuhised.
- Tähtis! Äratõmbeseade (tolmuimur) peab olema sobiv tooriku materjali tolmu äratõmbeks.
- Veenduge, et kõik osad oleks korralikult ühendatud.

5.4 Paralleeljuhk (jn 5/6/7)

- Paralleeljuhk (16) hõlbustab paralleelsete lõikuste tegemist.
- See võimaldab lõigata mööda tooriku serva (jn 6) või külgnevat seina (jn 7).
- Selleks vabastage alusplaadil (7) asuvad paralleeljuhiku (9) kinnituskrivid (vt jn 5).
- Viige paralleeljuhiku (16) vardad alusplaadi (7) juhtsoontesse (a).

- Nüüd on paralleeljuhk ketassaele paigaldatud (vt jn 6 või 7).
- Seadke soovitud kaugus ja pingutage paralleeljuhiku (9) kinnituskrivid jälle kinni.
- Paralleeljuhiku kasutamiseks asetage paralleeljuhk (16) tooriku serva või külgnevat seina vastu ja alustage saagimist (jn 6/7).

⚠ Tähtis! Laiuse mõõtmiseks tehke esmalt jäätmetüki proovilõikus.

5.5 Lõikejuhk (jn 8)

- Lõikejuhiku (20) kasutamine võimaldab teha täpseid lõikusi mööda toorikule märgitud jooni.
- Lõikejuhikul on kaks asendit (a ja b) olenevalt saeketta kaldenurgast. Esimest asendit (a) kasutatakse 0°/90° nurga all lõikamiseks. Teine asend (b) on 45° lõikuste tegemiseks.
- Nurga seadistamise kohta vt ptk 5.2.

⚠ Tähtis! Laiuse mõõtmiseks tehke esmalt jäätmetüki proovilõikus.

6. Kasutamine

6.1 Ketassaega töötamine

- Hoidke ketassaagi alati kindlalt käes.
- Ärge kasutage ülemäärast jõudu. Suruge ketassaagi kergelt ja sujuvalt edasi.
- Jäätmetükk peaks jääma ketassaest paremale poole, et alusplaadi laiem osa toetuks täielikult tööpinna.
- Toorikule tõmmatud joont mööda lõikamisel juhtige ketassaagi lõikejuhiku järgi (vt ptk 5.5).
- Väikeste toorikute saagimiseks kinnitage need alati kindlalt. Ärge hoidke toorikut oma käega.
- Järgige alati ohutusnõudeid. Kandke kaitseprille.
- Ärge kasutage moondunud, mõranenud ega katkiseid saekettaid.
- Ärge kasutage kinnitamiseks saeketta avast suurema või väiksema läbimõõduga äärikuid/äärikmutreid.
- Ärge aeglustage saeketast käsitsi ega saekettale külgsurve rakendamisega.
- Enne seadme kasutamist veenduge, et ohutusseadised, nagu äärikud ja

seadistusseadised oleks olemas ning korralikult seadistatud ja kinnitatud.

⚠ Ettevaatus! Enne ketassae hooldamist eemaldage toitekaabel vooluvõrgust.

6.2 Ketassae kasutamine

- Seadistage lõikesügavus, lõikenurk ja paralleeljuhk (vt ptk 5.1, 5.2 ja 5.4)
- Veenduge, et käivituslüli (2) ei oleks rakendatud. Alles seejärel ühendage toitekaabli pistik kohasesse pistikupesasse.
- Ärge käivitage ketassaagi enne, kui olete saeketta paika pannud.
- Asetage alusplaat toorikule, mida soovite saagida. Saeketas ei tohi olla tooriku vastas.
- Hoidke ketassaagi kindlalt kahe käega.

6.3 Käivitamine/seiskamine (jn 9)

Käivitamine

Libistage lukustusnupp (3) üles ja seejärel vajutage käivituslülitit (2).

- Laske saeketall täispööreteni kiirendada. Seejärel liigutage saeketast rahulikult mööda lõikejoont. Rakendage seejuures saeketalle ainult kergert survet.

Seiskamine

Vabastage lukustusnupp ja käivituslüli.

- Käepideme vabastamise järel jääb seade automaatselt seisma ega saa tahtmatult käivituda.
- Jälgige töötamise ajal, et tuulutusavad ei oleks ummistatud ega kinni kaetud.
- Ketassae väljalülitamise järel ärge aeglustage saeketast külgsuunalise jõuga.
- Tähtis! Ärge asetage seadet käest ära enne, kui saeketas on täielikult seiskunud.

⚠ Tähtis! Tehke esmalt jäätmetüki proovilõikus.

6.4 Saeketta vahetamine (jn 10...14)

⚠ Ettevaatus! Enne ketassae hooldamist eemaldage toitekaabel vooluvõrgust.

Kasutage üksnes standardi EN 847-1 kohaseid ja koos ketassaega tarnitud saekettaga sama tüüpi saekettaid. Soovitude saamiseks võtke ühendust edasimüüjaga.

Pange tähele, et saeketta vahetamiseks on kaasas saeketta võti (14). Saeketta võti (14) asub ketassae keres. Vajadusel võtke saeketta võti (14) ketassae kerest välja (vt jn 10).

Ettevaatus! Ketassaagi ei tohi käivitada, kui saeketta võti (14) on sisestatud.

- Seadke saagimissügavus kõige suuremale väärtusele (vt ptk 5.1)
- Lükake saeketta lukusti (21) saeketta vahetamiseks lõpuni ette (jn 11).
- Libistage käivituse lukustusnupp (3) üles ja vajutage käepide kuni kohale klõpsatamiseni alla (jn 11). Saeketas jääb nüüd automaatselt sellesse asendisse.
- Nüüd vajutage spindli lukustit (12) (jn 12).
- Eemaldage saeketta võtme (14) abil saeketta kinnituskruvi (17) (jn 13).
- Seejärel eemaldage äärik (18) ja saeketas (13) (jn 14).
- Puhastage äärik ja asetage sisse uus saeketas. Enne veenduge, et saeketta pöörlemissuund oleks õige (vaadake saeketall ja kaitsekojal olevaid nooli).
- Pingutage saeketta kinnituskruvi (17) kinni ja kontrollige, kas saeketas pöörleb sirgelt.
- Lükake saeketta lukusti (21) uue saeketta paigutamiseks lõpuni taha. Saeketas läheb tagasi kaitsekoja (19) taha.
- Enne käivituslülitit vajutamist veenduge, et saeketas oleks korralikult paigaldatud ja liikuvad osad pöörleksid sujuvalt ning kinnituskruvid oleks kindlalt kinnitatud.

7. Toitekaabli vahetamine

⚠ Oht!

Kui seadme toitekaabel on kahjustatud, peab selle ohtude vältimiseks välja vahetama tootja või teda esindav klientideteenindus või samase kvalifikatsiooniga isik.

8. Puhastamine, hooldus ja varuosade tellimine

⚠ Oht!

Enne puhastamist tõmmake pistik alati pistikupesast välja.

8.1 Puhastamine

- Hoidke kõik ohutusseadised, ventilatsioonivad ja mootori kere võimalikult puhtad ja tolmuvabad. Pühkige seadet puhta lapiga või puhuge madala rõhuga suruõhuga.
- Soovitav on puhastada seadet iga kord pärast kasutamise lõpetamist.
- Puhastage seadet korrapäraselt lahjas seebivees niisutatud lapiga. Ärge kasutage puhastamiseks pesuaineid ega lahusteid; need võivad rikkuda seadme plastosi. Ärge laske veel seadmesse tungida. Vee tungimine elektriseadme sisse suurendab elektrilöögiohtu.

8.2 Grafiitharjad

Grafiitharjade ülemäärase sädelemise korral laske neid kvalifitseeritud elektrikul kontrollida.

Oht! Grafiitharju tohib vahetada üksnes kvalifitseeritud elektrik.

8.3 Hooldamine

Seadme sisemuses pole ühtki lisahooldust vajavat osa.

8.4 Varuosade tellimine

Varuosade tellimisel on vaja esitada järgmised andmed:

- seadme mudel
- seadme tootekood
- seadme tunnusnumber
- vajaliku varuosa varuosakood

Kehtivad hinnad ja teabe leiate veebisaidilt www.isc-gmbh.info

9. Jäätmekäitlus ja taaskasutus

Transpordikahjustuste vältimiseks on seade tarnitud pakendis. Pakendi materjale saab taaskasutada või ringlusse võtta. Seade ja selle tarvikud koosnevad mitmesugustest materjalidest, nagu metall ja plast. Ärge visake katkisi seadmeid olmeprügi hulka. Katkised seadmed tuleb viia sobivasse kogumispunkti. Kui te ei tea ühtki kogumiskohta, siis küsige teavet kohalikust omavalitsusest.

10. Hoiundamine

Hoidke seadet ja selle lisatarvikuid pimedas, kuivas ja külmakindlas kohas. Parim hoiutemperatuur on vahemikus 5 kuni 30 °C. Hoidke elektritööriista originaalpakendis.



Ainult Euroopa Liidu riikidele

Ärge visake katkisi elektritööriistu olmeprügi hulka.

Euroopa Liidu direktiivile 2012/19/EL elektri- ja elektroonikaseadmete jäätmete kohta ja riigisisestele kohaldustele vastamiseks tuleb kasutatud elektritööriistad koguda kokku eraldi ja kõrvaldada keskkonnale ohutul viisil, viies need näiteks kogumispunkti.

Ringlussevõtu alternatiiv tagasisaatmisnõudele.

Elektriseadme omanik on kohustatud omandisuhte lõppemisel alternatiivina tagasisaatmisele kaasa aitama korralikule ringlussevõtule. Seega võib vana seadme loovutada ka kogumiskohta, mis korraldab selle kõrvaldamise riiklike ringlussevõtu- ja jäätmekäitluseeskirjade järgi. See ei puuduta vanade seadmete elektrikomponentideta tarvikuid ega abivahendeid.

Tootedokumentatsiooni ja kaasasolevate dokumentide (või selle osade) kordustrukk või muul viisil paljundamine on lubatud ainult iSC GmbH loal.

Tehnilised andmed võivad muutuda

Teenindusteave

Meil on pädevad teeninduspartnerid kõikides garantiitõendil nimetatud riikides, mille kontaktandmed leiate ka garantiitõendilt. Need partnerid aitavad teid kõigis hooldusküsimustes, nagu parandustööd, varu- ja kuluosade või kulumaterjalide ostutellimused.

Pidage meeles, et selle seadme järgmised osad kuluvad hariliku kasutamise käigus loomulikult ja seetõttu on need osad vajalikud kulumaterjalina.

Liik	Näide
Kuluosad*	Grafiitharjad
Kulumaterjal*	Saeketas
Puuduvad osad	

* Ei kuulu üldiselt tarne koosseisu.

- Puuduste või tõrgete ilmnemisel teavitage nendest veebisaidil www.isc-gmbh.info. Esitage kindlasti oma mure täpne kirjeldus ja vastake igal juhul järgmistele küsimustele.
- Kas seade on üldse töötanud või oli see algusest peale katki?
- Kas te märkasite enne purunemist mingeid ilminguid või puudusi?
- Milles seisneb teie arvates seadme rike (selle põhitunnus)? Kirjeldage tõrget.

Garantiitõend

Hea klient!

Kõik meie tooted on allutatud laitmatu seisukorra tagamiseks rangetele kvaliteeditingimustele. Kui sellest hoolimata ilmneb teie seadmel tõrge, võtke ühendust meie teenindusosakonnaga sellel garantiikaardil näidatud aadressil. Võite pöörduda meie poole ka telefoni teel, kasutades näidatud teenindusnumbrit. Palun arvestage garantiinõude esitamisel alljärgnevate tingimustega.

1. Need garantiitingimused kehtivad ainult tarbijatele, st füüsilistele isikutele, kes ei kavatse seda toodet kasutada oma äritegevuseks ega füüsilisest isikust ettevõtjana. Need garantiitingimused reguleerivad lisagarantiiteenuseid, mida allpool nimetatud tootja lubab oma uute toodete ostjatele peale nende seaduslike garantiitõiguste. Teie seaduslikke garantiinõuete õigusi ei piirata selle garantiiga. Meie garantiit on teile tasuta.
2. Garantiiteenused hõlmavad ainult selle toote materjalidest või tootmisvigadest tingitud puudusi, mille olete ostnud allpool nimetatud tootjalt, ja piirduvad tootja eelistuse alusel ainult toote nimetatud puuduste kõrvaldamise või toote asendamisega. Pange tähele, et meie tooted ei ole ette nähtud äriliseks, kaubanduslikuks ega tööstuslikuks kasutamiseks. Garantiinõuet ei rahuldata, kui seade on olnud ärilises, kaubanduslikus või tööstuslikus kasutuses või on pandud garantiiajal sarnaste koormuste alla.
3. Garantiit ei hõlma järgmisi asjaolusid.
 - Seadme kahjustus, mis on tingitud paigaldusjuhiste mittejärgimisest või ebaõigest paigaldamisest, kasutusjuhiste mittejärgimisest (näiteks ühendamine vale tüüpi pinge või vooluga vooluvõrku) või hooldus- ja ohutusjuhiste mittejärgimisest või seadme jätmisest ebatavalistesse keskkonningimustesse või puudulikust korrashoiust ja hooldusest.
 - Seadme kahjustus, mis on põhjustatud väärkasutusest või ebaõigest kasutamisest (näiteks seadme ülekoormamine või heakskiitmata lõikeriistade või tarvikute kasutamine), võõrkehade sisenemine seadmesse (näiteks liiv, kivid või tolmu, transpordikahjustused), jõu kasutamine või väliste jõudude (näiteks kukkumise) põhjustatud kahjustus.
 - Seadme või selle osade kahjustused, mis on põhjustatud tavalisest või loomulikust kulumisest või seadme tavalisest kasutamisest.
4. Garantiit kehtib 24 kuud alates seadme ostukuupäevast. Garantiinõuded tuleb esitada enne garantiiaja lõppu kahe nädala jooksul alates puuduse märkamisest. Pärast garantiiaja lõppu esitatud garantiinõudeid vastu ei võeta. Esialgne garantiiaeg jääb seadmele kehtima ka pärast parandamist või osade asendamist. Sellistel juhtudel ei too tehtud tööd või paigaldatud osad kaasa garantiiaja pikenemist ja tehtud töödele või paigaldatud osadele ei kehti uus garantiit. See kehtib ka kohapealse teeninduse kasutamise korral.
5. Garantiialuse nõude esitamiseks registreerige vigane seade veebisaidil www.isc-gmbh.info. Palun hoidke uue seadme ostukviitung või muu ostutõend alles. Ostutõendita või andmeplaadita tagastatud seadmed ei ole garantiiga kaetud, sest nõuetekohane tuvastamine ei ole võimalik. Kui puudus on meie garantiiga kaetud, siis parandatakse see toode viivitamatult ja tagastatakse teile või me saadame teile uue asendustootete.

Muidugi on meil hea meel pakkuda tasuta parandusteenust mis tahes puuduste korral, mis ei kuulu selle garantiit kohaldamisalasse, või seadmetele, mis enam ei ole kaetud. Selle teenuse kasutamiseks saatke seade meie teenindusaadressile.

Samuti vaadake selle garantiit kitsendusi kuluosade, kulumaterjalide ja puuduvate osade kohta, nagu on juhendis toodud hooldusteabes kirjeldatud.

Vastavusdeklaratsioon



ISC GmbH • Eschenstraße 6 • D-94405 Landau/Isar

tõendab toote vastavust EL-i direktiivile ja standarditele

Ketassaag TE-PS 165 (Einhell)

- | | |
|---|---|
| <input type="checkbox"/> 2014/29/EL | <input checked="" type="checkbox"/> 2006/42/EÜ |
| <input type="checkbox"/> 2005/32/EÜ_2009/125/EÜ | <input type="checkbox"/> Lisa IV
Teavitatud asutus:
Teavitatud asutus nr:
Reg- nr: |
| <input type="checkbox"/> 2014/35/EL | |
| <input type="checkbox"/> 2006/28/EÜ | <input type="checkbox"/> 2000/14/EÜ_2005/88/EÜ |
| <input checked="" type="checkbox"/> 2014/30/EL | <input type="checkbox"/> Lisa V |
| <input type="checkbox"/> 2014/32/EL | <input type="checkbox"/> Lisa VI
Müra: mõõdetud L_{WA} = dB (A); garanteeritud L_{WA} = dB (A)
P = KW; L/Ø = cm
Teavitatud asutus: |
| <input type="checkbox"/> 2014/53/EÜ | |
| <input type="checkbox"/> 2014/68/EL | <input type="checkbox"/> 2004/26/EÜ
Emissioon nr: |
| <input type="checkbox"/> 90/396/EÜ_2009/142/EÜ | |
| <input type="checkbox"/> 89/686/EÜ_96/58/EÜ | |
| <input checked="" type="checkbox"/> 2011/65/EL | |

Standardite viited: EN 62841-1; EN 62841-2-5; EN 55014-1; EN 55014-2;
EN 61000-3-2; EN 61000-3-3

Landau/Isar, 15.02.2018

Weichselgartner/peadirektor

Yang/tootmisjuht

Esmakordne CE: 18

Art nr: 43.313.00 Id-nr: 11017

Kuulub muutmisele eelneva etteteatamiseta

Arhiiv-fail / kirje: NAPR014576

Dokumentide registreerija: JGeorg Riedel

Wiesenweg 22, D-94405 Landau/Isar

1 Klienditeeninduse otsetelefon: 018 0512 0509 • www.isc-gmbh.info • E-R 8.00–18.00

(Kohaliku kõne hind: 14 senti minutis, mobiilikõne maksmakselt: 42 senti minutis; väljaspool Saksamaad vastavad kõnehinnad tavakõne hinnaklassile kohaliku kõne jaoks)

Nimi: 2

Defektse toote tagastuskood iSC:

Tänav / maja nr

Telefon:

Sihtnumber

Linn

Mobiiltelefon:

Ilmenud viga (täpne kirjeldus): 3

Art nr:

Identifitseerimisnumber:

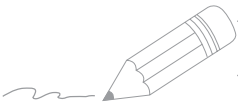
Lugupeetud klient!

Palun kirjeldage meile oma nõude põhjendamiseks seadme juures kindlaks tehtud vigast funktsiooni võimalikult täpselt. See võimaldab meil teie pretensiooni kiiremini menetleda ja teid kiiremini aidata. Seevastu ebamäärane kirjeldus mõistete, nagu „seade ei tööta“ või „seade on defektne“, pikendab menetlemist märkimisväärselt.

4 Garantii: JAH EI

Ostukiitungi nr / kaupäev:

5 Heiutage klienditeeninduse otsetelefonil või kirjutage iSC veebiaadressil – teile antakse defektse toote tagastuskood I 2. Sisestage oma aadress I 3. Vea kirjelduse ja artikli numbril ning identifitseerimisnumbril sisestamine I 4. Garantiijuhtumi JAH/EI ristiga märgistamine, ostukiitungi numbril ja kaupäeva sisestamine ning ostukiitungi koopia lisamine



Lugupeetud klient!

Rohkemate teenuste saamiseks on teil võimalus meie veebiportaalist lugeda lisateavet.

Kui teil peaks tekkima seoses tootega probleeme või küsimusi, siis saate kiiresti ja lihtsalt vastused aadressil www.isc-gmbh.info. Siin on toodud mõned näited.

- Varuosade tellimine
- Teave hetkehindade kohta
- Varuosade olemasolu
- Kohapealsed klienditeeninduskohad bensiiniga töötavate seadmete jaoks
- Teavitamine katkistest seadmetest
- Garantii pikendamine (üksnes teatud seadmete korral)
- Tellimise menetlemise jälgimine

Meil on hea meel, et külastate meie veebiportaali aadressil www.isc-gmbh.info!

Üks aadress kõikideks juhtudeks!

www.isc-gmbh.info

ISC

Garantii tühistamine

Tooteteave

Allalaadimised

Varuosade teenindus

Remont

Tarvikud

Klienditeenindus-partner

International Service Center

www.isc-gmbh.info

Telefon: 099 519 592 000 · Telefaks: 099 519 591 700

E-post: info@einhell.de · Internet: www.isc-gmbh.info

iSC GmbH · Eschenstraße 6 · 94405 Landau/Isar (Saksamaa)

Einhelli esindaja Eestis:

AS Espak

Viadukti 42, Tallinn

+3726512301

info@espak.ee