

Kasutusjuhend

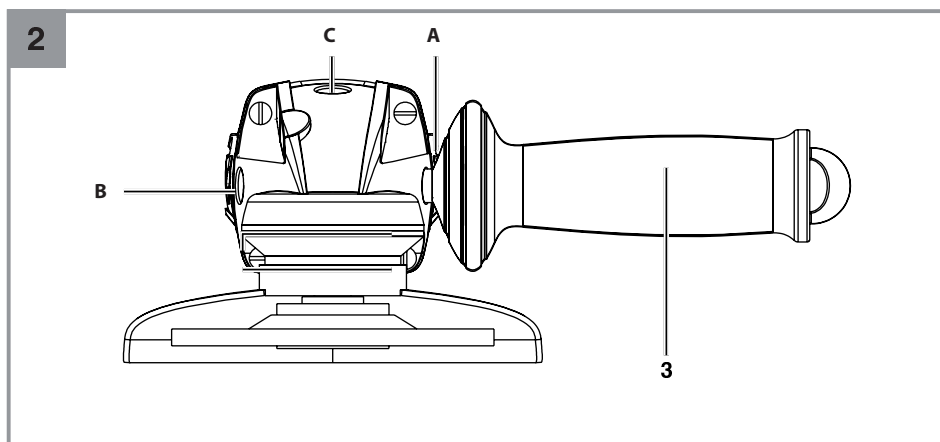
Nurklihvija

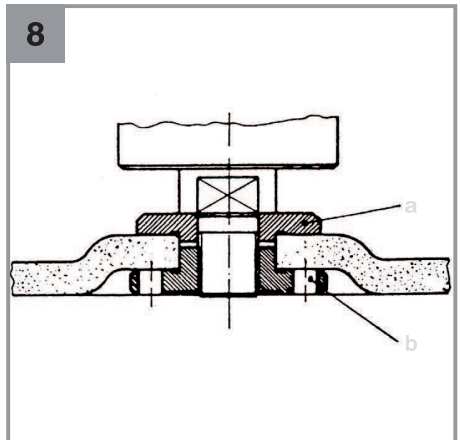
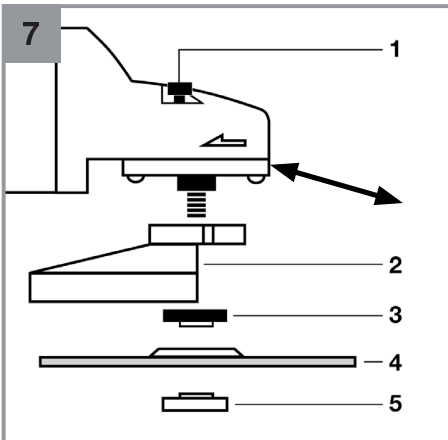
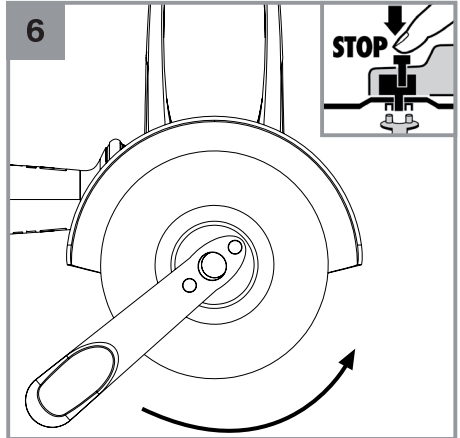
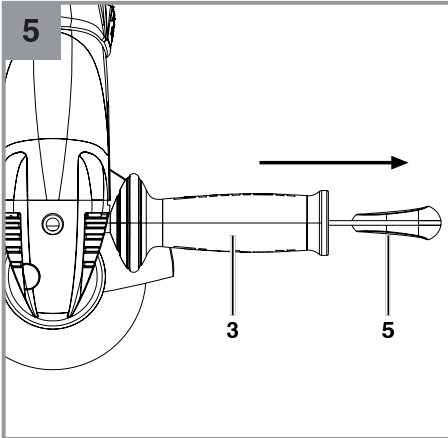
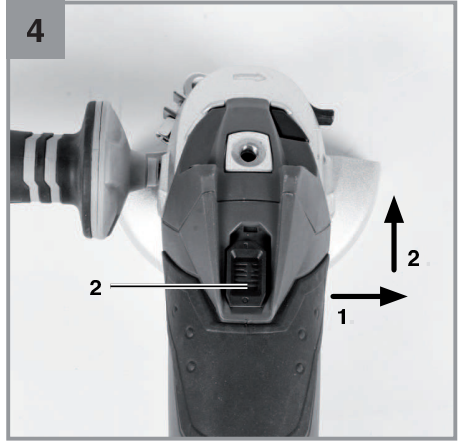
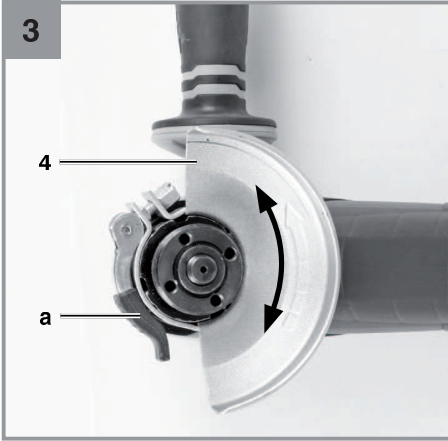


Art nr: 44.308.80

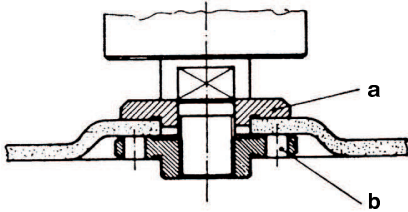


Id.-nr: 11045

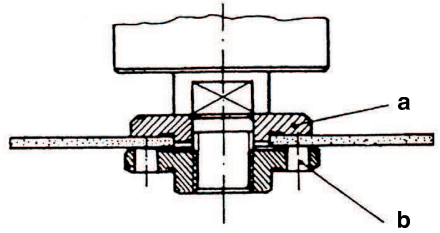




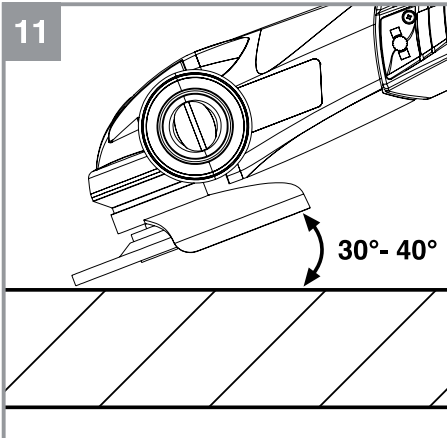
9



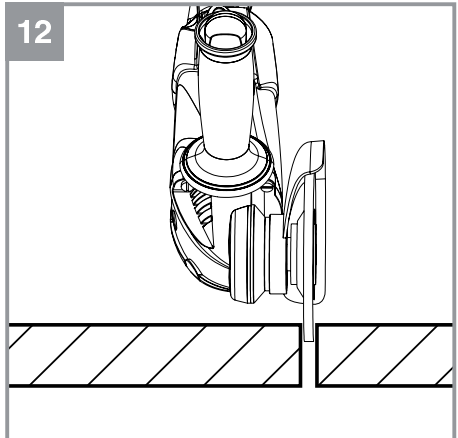
10



11



12



Sisukord

1. Ohutusteave	6
2. Seadme kirjeldus ja tarnekomplekt (joonis 1).....	6
3. Sihipärane kasutamine.....	6
4. Tehnilised andmed.....	6
5. Enne seadme käivitamist.....	7
6. Kasutamine.....	8
7. Toitekaabli väljavahetamine.....	9
8. Puhastamine, hooldus ja varuosade tellimine	9
9. Jäätmekäitlus ja ringlussevõtt.....	9
10. Hoidmine	9
Teave hoolduse kohta.....	11
Garantiitõend	12
Vastavusdeklaratsioon.....	13



Tähelepanu! Vigastuste riski vähendamiseks lugege kasutusjuhend hoolikalt läbi.



Kandke kõrvatroppe. Müra võib kuulmist kahjustada.



Kandke hingamisteede kaitsemaski. Puidu ja muude materjalide töötlemisel võib eralduda tervist kahjustavat tolmu. Ärge kunagi kasutage seadet asbesti sisaldavate materjalide töötlemiseks!



Kandke kaitseprille. Töötlemisel tekkivad sädemed või seadmest väljapaiskuvad killud, laastud ja tolm võivad kahjustada nägemist.



Seda kaitsekatet on ette nähtud kasutada lihvimisel.



See kaitsekate on ette nähtud kasutamiseks lõikamisel ja lihvimisel. (ei kuulu tarnekomplekti)

⚠ Oluline!

Seadme kasutamisel tuleb järgida ohutusnõudeid, et hoida ära vigastused ja seadme kahjustused. Lugege enne seadme kasutamist hoolikalt läbi täielikud kasutusjuhised ja ohutuseeskirjad. Hoidke juhendit turvalises kohas, et vajalik teave oleks alati käeulatuses. Kui te annate seadme kellelegi teisele, andke kaasa ka kasutusjuhend. Me ei vastuta selle juhendi ja ohutuseeskirjade eiramisest tingitud kahjustuste või vigastuste eest.

1. Ohutusteave

Palun lugege läbi tarnekomplekti kuuluvas voldikus olevad ohutusjuhised.

⚠ TÄHELEPANU

Lugege läbi kõik ohutuseeskirjad ja juhised.

Ohutuseeskirjade ja juhiste eiramine võib põhjustada elektrilööki, tulekahju ja/või raskeid kehavigastusi.

Hoidke kõik ohutuseeskirjad ja juhised edaspidiseks kasutamiseks kindlas kohas alles.

2. Seadme kirjeldus ja tarnekomplekt (joonis 1)

2.1 Seadme kirjeldus

- 1 Spindli lukustus
- 2 Lüliti SEES/VÄLJAS
- 3 Lisakäepide
- 4 Kaitsekate
- 5 Harkvõti

2.2 Tarnekomplekt

Kontrollige loendi alusel, kas tarnekomplektis on kõik vajalikud osad olemas. Kui mõni osa on puudu, pöörduge hiljemalt 5 tööpäeva jooksul pärast kauba ostmist lähimasse teeninduskeskusesse või hobikaupade kauplusse, kust te seadme ostsite, ja esitage kehtiv ostukviitung. Vaadake ka kasutusjuhendi lõpus esitatud hooldusteabes olevat garantiitabelit.

- Avage pakend ja võtke seade ettevaatlikult välja.

- Eemaldage pakkematerjal ning pakke- ja/või transpordikinnitused (kui on olemas).
- Kontrollige, kas tarnekomplekt sisaldab kõiki loetletud osi.
- Kontrollige, kas seade ja tarvikud on saanud transportimisel kahjustusi.
- Võimaluse korral hoidke pakend garantiiaja lõpuni alles.

⚠ Oluline!

Seade ja pakkematerjal ei ole laste mänguasjad! Ärge lubage lastel kilekottide, fooliumi ega väikeste osadega mängida. Osade allaneelamise või lämbumise oht!

- Kasutusjuhend (originaalkasutusjuhendi tõlge)
- Ohutusjuhised

3. Sihipärane kasutamine


Nurklihvija on ette nähtud metalli ja kivide lihvimiseks vastava lihvketta ja kaitsekatte kasutamisel.

Tähelepanu! Lihvijat võib metalli ja kivi lõikamiseks kasutada üksnes siis, kui on paigaldatud kaitsekate (saadaval lisatarvikuna).

Seadet tohib kasutada üksnes selleks ette nähtud otstarbel. Kõik muud kasutusviisid loetakse mittesihipärasteks. Vales kasutamisest tulenevate kahjude või vigastuste eest vastutab kasutaja/käitaja, mitte tootja.

Palun arvestage sellega, et meie seade ei ole ette nähtud äriliseks, kutsealaseks ega tööstuslikuks kasutamiseks. Garantiilepingut ei täideta, kui seadet on kasutatud tööstuslikel, kutsealastel või ärilistel või ka nendega võrdväärsel eesmärkil.

4. Tehnilised andmed

Võrgupinge: 230 V ~, 50 Hz
 Võimsustarve: 750 W
 Pöörlemiskiirus tühikäigul: 12 000 p/min
 Ketta suurim läbimõõt: 125 mm
 Spindli keere: M14
 Kaitseklass: II / 
 Mass: 2,3 kg

Müra ja vibratsioon

Müra ja vibratsiooni iseloomustavad parameetrid määrati standardi EN 60745 nõuete kohaselt.

Helirõhu tase L_{pA}	89,1 dB(A)
Määramatus K_{pA}	3 dB
Helivõimsuse tase L_{WA}	100,1 dB(A)
Määramatus K_{WA}	3 dB

Kandke kõrvatroppe.

Müra võib kuulmist kahjustada.

Koguvibratsiooni näidud (kolme suuna vektorsumma) on määratud EN 60745 kohaselt.

Käepide

Vibratsiooni heitväärtus $ahAG = 6,322 \text{ m/s}^2$

Määramatus $K = 1,5 \text{ m/s}^2$

Lisakäepide

Vibratsiooni heitväärtus $ah = 8,375 \text{ m/s}^2$

Määramatus $K = 1,5 \text{ m/s}^2$

Lisateave elektriliste tööriistade kohta

⚠ Hoiatus!

Siin toodud vibratsiooni iseloomustavad väärtused määrati standardse katsemeetodi kohaselt. Need võivad oleneda elektrilise seadme kasutusviisist ning erandjuhtudel ületada siin toodud väärtusi.

Neid vibratsiooni iseloomustavaid väärtusi võib kasutada seadme võrdlemisel teiste elektriliste tööriistadega.

Neid vibratsiooni iseloomustavaid väärtusi võib kasutada kahjuliku toime esialgseks hindamiseks.

Piirake müra teket ja vibratsiooni miinimumini.

- Kasutage ainult täiesti korras seadmeid.
- Puhastage ja hooldage seadet korrapäraselt.
- Kohandage oma tööstiili seadmega.
- Ärge koormake seadet üle.
- Laske seadet vajaduse korral hooldada.
- Lülitage seade välja, kui seda ei kasutata.
- Kandke kaitsekindaid.

⚠ Jääkriskid

Ka siis, kui kasutate elektritööriista nende juhiste kohaselt, jäävad teatud jääkriskid alati püsima. Seadme konstruktsiooni ja disaini tõttu võivad ilmned järgmised ohud.

1. Kopsukahjustused juhul, kui ei kasutata sobivat tolmumaski.
2. Kuulmiskahjustus juhul, kui ei kanta sobivaid kuulmiskaitsmeid.
3. Käte-õlavarre vibratsiooniga seotud tervisekahjustused juhul, kui seadet kasutatakse pikemat aega või ei kasutata ega hooldata nõuetekohaselt.

5. Enne seadme käivitamist

Enne seadme ühendamist vooluvõrku kontrollige, kas pinge vastab seadme andmesildil toodud pingele.

5.1 Lisakäepideme paigaldamine (joonis 2)

- Ohutuse tagamiseks ärge kasutage nurklihvijat ilma lisakäepidemeta (3).
- Lisakäepidet on võimalik fikseerida kolmes asendis (A, B, C).

Seadme külg	Sobib
Vasakpoolne (asend A / nagu näidatud)	Paremakäelistele kasutajatele
Parempoolne (asend B)	Vasakukäelistele kasutajatele
Üleval (asend C)	Lõikeketta kasutamisel

5.2 Kaitsekatte paigaldamine (joonis 3)

- Lülitage seade välja. Tõmmake võrgupistik välja.
- Reguleerige kaitsekate (4) käte kaitsmiseks asendisse, kus lihvimisel eralduv materjal paisatakse kehast eemale.
- Kaitsekatte (4) asendit saab reguleerida vastavaks konkreetsetele töötingimustele. Vabastage lukustuskäepide (a) ja pöörake kate (4) vajalikku asendisse.
- Kontrollige, kas kaitsekate (4) katab nõuetekohaselt hammasrataste korpuse.
- Pöörake lukustuskäepide (a) uuesti kinni.
- Kontrollige, kas kaitsekate (4) on kindlalt omal kohal.

⚠ **Pöörake alati tähelepanu kaitsekatte kindlale kinnitusele.**

⚠ **Ärge kunagi kasutage nurklihvijat ilma kaitsekatteta.**

5.3 Proovilihvimine uute lihvketastega

Laske paigaldatud lihv- või löikekettaga täisnurklihvijal töötada tühikäigul vähemalt 1 minut. Vibreerivad kettad tuleb kohe uutega asendada.

6. Kasutamine

6.1 Lülitid (joonis 4)

Nurklihvijal on ohutuslülitid, et vältida õnnetusjuhtumeid. Sisselülitamiseks lükake sisse-väljalüliti (2) paremale ja seejärel ettepoole. Nurklihvija väljalülitamiseks vajutage sisse-väljalüliti (2) tagaosa alla. Sisse-väljalüliti (2) hüppab tagasi lähteasendisse.

Taaskäivitamiskaitse

Kui toitepinge katkeb juhul, kui lüliti on lukustatud asendis SEES, ei lüliti elektriline tööriist pinge taastamisel uuesti sisse. Seadme taaskäivitamiseks tuleb see lülitada välja ja seejärel uuesti sisse.

⚠ **Oodake, kuni seade saavutab maksimaalse pöörlemiskiiruse. Seejärel võite panna nurklihvija töödeldavale detailile ja alustada selle töötlemist.**

6.2 Lihvketaste vahetamine (joonisid 5/6)

Lihvketaste vahetamiseks kasutage tarnekomplekti kuuluvat harkvõtit (5). Harkvõti (5) paikneb lisakäepidemes (3). Vajaduse korral võtke harkvõti (5) lisakäepidemest (3) välja.

Oluline! Ohutuse tagamiseks ei tohi nurklihvijat kasutada siis, kui selles on harkvõti (5).

Tõmmake võrgupistik välja.

- Ketta tavaline vahetamine lukustatud spindli korral.
- Vajutage spindli lukustusnupule ja laske lihvketall blokeeruda.
- Keerake äärikmutter harkvõtmega lahti. (Joonis 6).
- Vahetage lihv- või löikeketas ja keerake äärikmutter harkvõtmega kinni.

⚠ Oluline

Vajutage spindli lukustusele üksnes siis, kui mootor seisab ja spindel ei pöörle! Spindli lukustusnupp peab ketta vahetamise ajal olema kogu aeg alla vajutatud!

Kuni ligikaudu 3 mm paksuste lihv- või löikeketaste korral tuleb äärikmutter kruvida lameda küljega vastu lihv- või löikeketast.

6.3 Ääriku paiknemine lihv- ja löikeketaste kasutamisel (joonisid 7–10)

- Ääriku paiknemine süvivistatud keskosaga või sirge lihvketta korral (joonis 8):
- a) kinnitusäärik,
- b) äärikmutter.
- Ääriku paiknemine süvivistatud keskosaga löikeketta korral (joonis 9):
- a) kinnitusäärik,
- b) äärikmutter.
- Ääriku paiknemine sirge löikeketta korral (joonis 10):
- a) kinnitusäärik,
- b) äärikmutter.

6.4 Mootor

Väga oluline on mootori hea jahutus töötamise ajal. Seetõttu tuleb tuulutusavad hoida kogu aeg vabad.

6.5 Lihvketad

- Ärge kunagi kasutage ettenähtust suurema läbimõõduga lihv- või löikeketaid.
- Kontrollige enne lihv- või löikeketta kasutamist selle nimipöörlemiskiirust.
- Kasutatava lihv- või löikeketta nimipöörlemiskiirus peab olema suurem pöörlemiskiirusest nurklihvija tühikäigul.
- Kasutage üksnes selliseid lihv- ja löikeketaid, mille nimipöörlemiskiirus on vähemalt 12 000 p/min ja nimijoonkiirus 80 m/s.
- Teemantlõikeketaste kasutamisel kontrollige pöörlemissuuna õigsust. Teemantlõikekettal olev pöörlemissuunda näitava noole suund peab kokku langema seadmel oleva noole suunaga.

Pöörake erilist tähelepanu lihvketaste nõuetekohasele ladustamisele ja transportimisele. Vältige lihvketaste tõukamist, löömist ja teravate servade toimet neile (näiteks

transportimise või tööriistakastis hoidmise ajal). See võib lihvketast kahjustada (näiteks põhjustada pragunemist) ja olla kasutajale tõsine ohuallikas.

6.6 Töörežiimid

6.6.1 Karestamine (joonis 11) A

⚠ Ettevaatus! Kasutage lihvimisel kaitseseedist (kuulub tarnekomplekti).

Karestamisel parima tulemuse saavutamiseks hoidke lihvketast töödeldava pinna suhtes 30° kuni 40° all ja liigutage ketast töödeldaval detailil ühtlaselt edasi-tagasi.

6.6.2 Lõikamine (joonis 12)

Ettevaatus! Abrasiivkettaga lõikamisel kasutage kaitseseedist (saadaval tarvikuna, vaadake punkti 8.4).

Kui kasutate lõikamiseks täisnurklihvijat, siis vältige selle kallutamist lõikepinna suhtes. Lõikeketta lõikeserv peab olema terav ja puhas. Teemantlõikeketast on kõige parem kasutada kõvade kivide lõikamiseks.

⚠ Keelatud on seadme kasutamine asbesti sisaldavate materjalide lõikamiseks!

⚠ Ärge kunagi kasutage lõikeketast karestamiseks.

7. Toitekaabli väljavahetamine

Kui seadme toitejuhe on kahjustatud, peab selle ohtude vältimiseks välja vahetama tootja või teda esindav klienditeenindus või sarnase kvalifikatsiooniga isik.

8. Puhastamine, hooldus ja varuosade tellimine

Enne hooldustöödega alustamist tõmmake alati pistik seinakontaktist välja.

8.1 Puhastamine

- Hoidke kõik ohutusseedised, ventilatsioonivad ning mootori korpus mustusest ja tolmust vabana. Pühkige seadet puhta lapiga või kasutage puhumiseks väikese survega suruõhku.
- Soovitame puhastada seadet kohe pärast igat kasutuskorda.

- Puhastage seadet regulaarselt niiske lapi ja vähesel kogusel vedelseebiga. Ärge kasutage puhastusvahendeid või lahusteid, sest need võivad kahjustada seadme plastosi. Jälgige, et seadme sisemusse ei satuks vett. Vee sattumine elektritööriista sisse suurendab elektrilöögiohtu.

8.2 Süsiharjad

Ülemäärase sädelemise korral laske süsiharjade seisundit kontrollida üksnes vastava kvalifikatsiooniga elektrikul. Süsiharju tohib vahetada üksnes vastava kvalifikatsiooniga elektrik.

8.3 Hooldus

Seadme sisemuses pole täiendavat hooldust vajavaid osi.

8.4 Varuosade tellimine

Varuosade tellimisel on vaja järgmisi andmeid.

- Seadme tüüp
- Seadme artiklinumber
- Seadme identifitseerimisnumber
- Vajaliku varuosade tellimisnumber

Kehtivad hinnad ja teabe leiate aadressilt www.isc-gmbh.info.

Kaitsekate lõikamisel (art nr: 44.500.33)

9. Jäätmekäitlus ja ringlussevõtt

Transpordikahjustuste vältimiseks tarnitakse seade pakendis. Pakendis olevaid toormaterjale saab taaskasutada või ringlusse võtta. Seade ja selle tarvikud koosnevad mitmesugustest materjalidest, nagu metall ja plast. Ärge visake kunagi katkisi seadmeid olmeprügi hulka. Seade tuleb nõuetekohaseks jäätmekäitluseks viia vastavasse kogumiskohta. Kui te ei tea ühtki kogumispunkti, siis küsige teavet kohalikust omavalitsusest.

10. Hoidmine

Hoidke seadet ja tarvikuid lastele kättesaamatus, pimedas ning kuivas kohas külmumistemperatuurist kõrgemal temperatuuril. Ideaalne hoiutemperatuur on vahemikus 5...30 °C. Hoidke elektritööriista originaalpakendis.



Ainult Euroopa Liidu riikidele

Ärge visake katkisi elektritööriistu olmeprügi hulka.

Et järgida Euroopa Liidu direktiivi 2012/19/EÜ elektri- ja elektroonikaseadmete jäätmete kohta ja riigisiseseid kohaldusi, tuleb kasutatud elektrilised tööriistad koguda kokku eraldi ja kõrvaldada keskkonnale ohutul viisil, viies need näiteks vastavasse kogumispunkti.

Taaskasutusalternatiiv tagasisaatmisnõudele.

Elektriseadme omanik on kohustatud omandisuhte lõppemisel alternatiivina tagasisaatmisele aitama kaasa sobivale taaskasutusele. Seega võib vana seadme loovutada ka tagasivõtupunkti, mis korraldab selle kõrvaldamise riiklike ringlussevõtu- ja jäätmekäitluseeskirjade järgi. See ei puuduta vanade seadmete elektrikomponentideta lisaseadmeid ega abivahendeid.

Tootedokumentatsiooni ja kaasasolevate dokumentide (või selle osade) kordustrukk või muul viisil paljundamine on lubatud ainult iSC GmbH sõnaselgel loal.

Võimalikud on tehnilised muudatused.

Teave hoolduse kohta

Meil on kõikides garantiitunnistusel loetletud riikides pädevad hoolduspartnerid, kelle kontaktandmed leiате garantiitunnistuselt. Need partnerid aitavad teid kõikides hooldusega seotud küsimustes, nagu parandus, varuosade ja kuluvate osade tellimine või kulumaterjalide ostmine.

Palun arvestage sellega, et toote järgmised osad kuluvad loomulikul viisil ning seetõttu tuleb neid kasutada kui kulumaterjale.

Kategooria	Näide
Kulusaad*	Süsiharjad
Kulumaterjalid*	Lõikekettad, lihvketad
Puuduolevad osad	

* Ei kuulu tingimata tarnekomplekti!

Vigade või rikete ilmnemise korral teavitage probleemist internetis aadressil www.isc-gmbh.info. Tingimata kirjeldage probleemi täpselt ning vastake alati järgmistele küsimustele.

- Kas seade töötas või oli juba algusest peale rikkis?
- Kas märkasite midagi (rikke tunnust) enne rikke ilmnemist?
- Millise rikkega on teie arvates tegemist (peamine tunnus)? Kirjeldage riket.

Garantiitõend

Lugupeetud klient!

Kõik meie tooted läbivad range kvaliteedikontrolli tagamaks, et need jõuavad teieni ideaalses töökorras. Kui seadmes peaks siiski ilmnenema tõrge, pöörduge meie klienditeeninduse poole garantiitõendi lõpus toodud aadressil. Samuti võite võtta ühendust telefoni teel siin antud klienditeeninduse numbril. Palun võtke arvesse alljärgnevat tingimusi, mille korral garantii kehtib.

1. Need garantiitingimused kehtivad üksnes tarbijatele, see tähendab füüsilistele isikutele, kes ei kasuta seda toodet ei oma äritegevuses ega muus ettevõtluses. Need garantiitingimused reguleerivad lisagarantiiteenuseid, mida allpool mainitud tootja võimaldab uute toodete ostjale lisaks seaduslikele õigustele garantii saamiseks. See garantii ei mõjuta teie seaduslikke õigusi garantiile. Meie garantii on teile tasuta.
2. Garantiiteenus katab üksnes materjali- või tootmisvigadest tingitud vigu allpool mainitud tootjalt ostetud toote puhul. Meie valikul viga kas kõrvaldatakse või toode asendatakse.

Palun arvestage sellega, et meie seadmed ei ole ette nähtud äriliseks, kutsealaseks ega professionaalseks kasutamiseks. Garantiileping ei kehti juhul, kui seadet on kasutatud ärilistel, kutsealastel või professionaalsetel eesmärkidel või on see garantiiperioodi ajal kokku puutunud taoliste mõjutustega.

3. Garantii ei hõlma järgmisi kahjustusi:
 - seadme kahjustused, mis tulenevad montaažijuhendi mittejärgimisest või asjatundmatust paigaldamisest, kasutusjuhendi mittejärgimisest (nt vale võrgupinge või vooluliigiga ühendamisel), hooldus- ja ohutusjuhiste mittejärgimisest või seadme jätmisest ebataolisest keskkonnatingimustesse või ebapiisavast hooldusest;
 - seadme kahjustused, mis on põhjustatud seadme lubamatust või ebaõigest kasutamisest (näiteks seadme ülekoormamisest või lubamatute tööriistade või tarvikute kasutamisest), võõrkehade (näiteks liiva, kivide, tolmu) sattumisest seadmesse, transpordikahjustustest, jõu kasutamisest või välistest jõududest (näiteks kukkumistest);
 - seadme või seadme osade kahjustused, mis on põhjustatud normaalsest või loomulikust kulumisest või seadme tavapärasest kasutamisest.
4. Garantii kehtib 24 kuud alates seadme ostukuupäevast. Garantii taotleja peab garantiiajal ilmnenud defektist teatama hiljemalt kahe nädala jooksul. Pärast garantiiaja lõppu laekunud garantiitaotlusi ei rahuldata. Esialgne garantiiperiood jääb seadmele kehtima isegi siis, kui seadet on selle ajal parandatud või selle osi asendatud. Sellistel juhtudel ei kaasne tehtud tööga või asendatud osadega garantiiperioodi pikenedmist ning tehtud töö või paigaldatud osade suhtes ei jõustu uus garantii. Sama kehtib ka kohapeal osutatud teenusele.
5. Garantiitaotluse esitamiseks palun registreerige defektne seade internetiaadressil www.iscgmh.info. Hoidke ostudokument või muu uue seadme ostmist tõendav dokument alles. Garantii ei hõlma seadmeid, mis on tagasi saadetud ilma ostudokumendita või ilma nimeplaadita, sest sel juhul ei ole asjakohane identifitseerimine võimalik. Kui defekt kuulub meie garantii alla, siis kõnesolev toode kohe remonditakse ja tagastatakse teile või me saadame teile asenduseks uue toote.

Me kõrvaldame tasu eest loomulikult ka ükskõik millise defekti, mida see garantii ei hõlma, ja ka sellistel seadmetel, mille garantii on juba lõppenud. Selleks saatke seade meie teeninduse aadressil.

Samuti tutvuge kasutusjuhendi hooldusteabe osas toodud garantii piirangutega kuluvatele osadele, kulumaterjalidele ja puuduvatele osadele.

ISC GmbH • Eschenstraße 6 • D-94405 Landau/Isar

tõendab toote vastavust EL-i direktiivile ja standarditele

Akulaadija CC-BC 4 M (Einhell)

- | | |
|-------------------------------------------------|-------------------------------------------------------------------|
| <input type="checkbox"/> 2014/28/EL | <input checked="" type="checkbox"/> 2006/42/EÜ |
| <input type="checkbox"/> 2005/32/EÜ_2009/125/EÜ | <input type="checkbox"/> Lisa IV |
| <input type="checkbox"/> 2014/35/EL | Teavitatud asutus: |
| <input type="checkbox"/> 2006/28/EÜ | Teavitatud asutus nr: |
| <input checked="" type="checkbox"/> 2014/30/EL | Reg- nr: |
| <input type="checkbox"/> 2014/32/EL | <input type="checkbox"/> 2000/14/EÜ_2005/88/EÜ |
| <input type="checkbox"/> 2014/53/EÜ | <input type="checkbox"/> Lisa V |
| <input type="checkbox"/> 2014/68/EL | <input type="checkbox"/> Lisa VI |
| <input type="checkbox"/> 90/396/EÜ_2009/142/EÜ | Müra: mõõdetud L_{WA} = dB (A); garanteeritud L_{WA} = dB (A) |
| <input type="checkbox"/> 89/686/EÜ_96/58/EÜ | P = KW; L/Ø = cm |
| <input checked="" type="checkbox"/> 2011/65/EL | Teavitatud asutus: |
| | <input type="checkbox"/> 2004/26/EÜ |
| | Emissioon nr: |

**Standardite viited: EN 60745-1; EN 60745-2-3; EN 55014-1; EN 55014-2;
EN 61000-3-2; EN 61000-3-3**

Landau/Isar, 02.12.2015



Weichselgartner/peadirektor



Yang/tootmisjuht

Esmakordne CE: 15

Art nr: 44.308.80 Id-nr: 11045

Kuulub muutmisele eelneva etteteatamiseta

Arhiiv-fail / kirje: NAPR013714

Dokumentide registreerija: Robert Gehard

Wiesenweg 22, D-94405 Landau/Isar

1 Klienditeeninduse otsetelefon: 018 0512 0509 • www.isc-gmbh.info • E-R 8.00–18.00

(Kohaliku kõne hind: 14 senti minutis, mobiilikõne maksmakselt: 42 senti minutis; väljaspool Saksamaad vastavad kõnehinnad tavakõne hinnaklassile kohaliku kõne jaoks)

Nimi: 2

Defektse toote tagastuskood iSC:

Tänav / maja nr

Telefon:

Sihtnumber

Linn

Mobiiltelefon:

Ilmenud viga (täpne kirjeldus): 3

Art nr:

Identifitseerimisnumber:

Lugupeetud klient!

Palun kirjeldage meile oma nõude põhjendamiseks seadme juures kindlaks tehtud vigast funktsiooni võimalikult täpselt. See võimaldab meil teie pretensiooni kiiremini menetleda ja teid kiiremini aidata. Seevastu ebamäärane kirjeldus mõistete, nagu „seade ei tööta“ või „seade on defektne“, pikendab menetlemist märkimisväärselt.

4 Garantii: JAH EI

Ostukiitungi nr / kaupäev:

5 Heistage klienditeeninduse otsetelefonil või kirjutage iSC veebiaadressil – teile antakse defektse toote tagastuskood I 2 Sisestage oma aadress I 3 Vea kirjelduse ja artikli numbrit ning identifitseerimisnumbrit sisestamine I 4 Garantiijuhtumi JAH/EI ristiga märgistamine, ostukiitungi numbrit ja kaupäeva sisestamine ning ostukiitungi koopia lisamine



A series of horizontal lines for writing, starting from the top right of the pencil and extending across the page. The lines are evenly spaced and cover the majority of the page's width.

Lugupeetud klient!

Rohkemate teenuste saamiseks on teil võimalus meie veebiportaalist lugeda lisateavet.

Kui teil peaks tekkima seoses tootega probleeme või küsimusi, siis saate kiiresti ja lihtsalt vastused aadressil www.isc-gmbh.info. Siin on toodud mõned näited.

- Varuosade tellimine
- Teave hetkehindade kohta
- Varuosade olemasolu
- Kohapealsed klienditeeninduskohad bensiiniga töötavate seadmete jaoks
- Teavitamine katkistest seadmetest
- Garantii pikendamine (üksnes teatud seadmete korral)
- Tellimise menetlemise jälgimine

Meil on hea meel, et külastasite meie veebiportaali aadressil www.isc-gmbh.info!

Üks aadress kõikideks juhtudeks!

www.isc-gmbh.info

ISC

Garantii tühistamine

Tooteteave

Allalaadimised

Varuosade teenindus

Remont

Tarvikud

Klienditeenindus-partner

International Service Center

www.isc-gmbh.info

Telefon: 099 519 592 000 · Telefaks: 099 519 591 700

E-post: info@einhell.de · Internet: www.isc-gmbh.info

ISC GmbH · Eschenstraße 6 · 94405 Landau/Isar (Saksamaa)

Einhelli esindaja Eestis:

AS Espak

Viadukti 42, Tallinn

+3726512301

info@espak.ee