



MUURIKKA™

SÄHKÖSAVUSTIN • ELRÖKUGN

**ELECTRIC SMOKING OVEN • ЭЛЕКТРОКОПТИЛЬНЯ
ELEKTRILINE SUITSUABI • ELEKTRISKÄ KÜPINÄTAVA
ELEKTRISCHER RÄUCHEROFEN • FUMOIR ÉLECTRIQUE
AFFUMICATORE ELETTRICO • AHUMADOR ELÉCTRICO
ELEKTRISCHE ROOKOVEN**

to6846

1100W

to6845

1200W

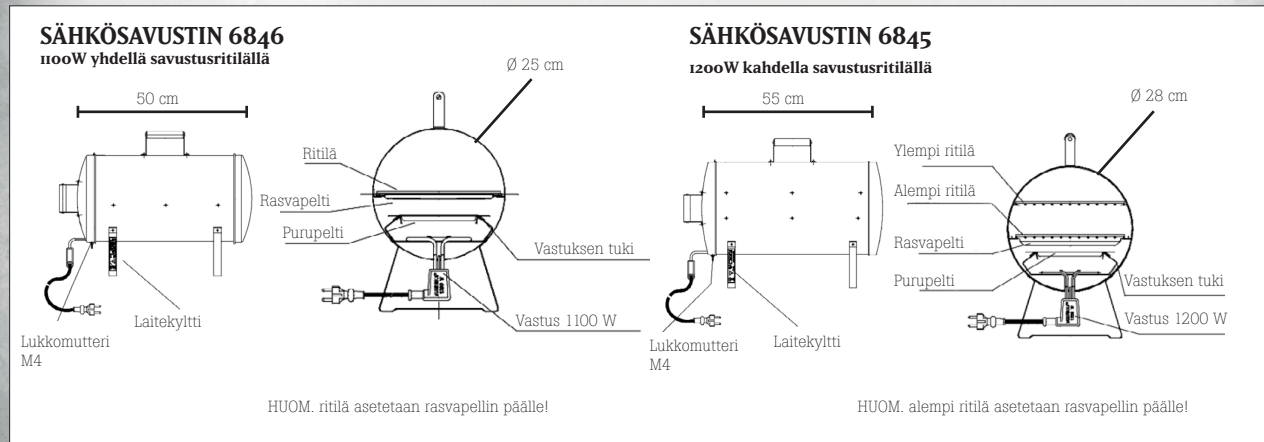


MUURIKKA™



KÄYTTÖOHJE MUURIKKA SÄHKÖSAVUSTIN 6845 ja 6846

TEKNISET TIEDOT	TUOTE NRO 6846	TUOTE NRO 6845	
Sähköliitäntä: maadoitettu pistoke 230 V 50 Hz	Teho	1100W	1200W
	Liitäntäjohto	2 m	2 m
Materiaali: ruostumaton teräs	Pituus	50 cm	55 cm
	Halkaisija	25 cm	28 cm
	Ritilät	1 kpl/24 x 41,5 cm	2 kpl/24,5 x 47,5 cm • 24 x 47,5 cm



KÄYTTÖMAHDOLLISUUKSIA

Tällä sähkösavustimella voit kypsentää ja savustaa kalaa, lihaa, makkaroita tai vihanneksia. Sitä voi myös käyttää pelkästään ruoan savulla maustamiseen. Savustamisen lisäksi laitteella voi kypsentää ruokia kuten uunissa, tällöin jätetään savustuspurut pois. Korkeassa lämpötilassa kypsennettäessä ruoka säilyy mehukkaampana, kun se kääritään alumiinifolioon. On tärkeää, että ruoan kypsymistä seurataan säännöllisesti valmistuksen aikana.

NÄIN SAVUSTAT KALAA

Suolaa ja mausta tai marinoi tuoret, peratut kalat tai kalafileet ennen savustusta. Voit suolata kalat myös savustamisen jälkeen niiden ollessa vielä kuumia. Mikäli käytät pakastekaloja, sulata kalat viileässä ja suolaa ne ennen savustusta.

Sirotele purupellille ohut kerros, noin 2 dl savustukseen sopivaa puhdasta, karkeaa savustuspurua tai haketta. **HUOM! Varmistathan, että savustuspurut ovat kosteita, liian kuiva puru tai liiallinen purumäärä voi aiheuttaa kannen auki pullahtamisen savustuksen aikana!** Puruja voi kostuttaa esim. sumutepullolla suihkuttamalla. Työnnä purupelti vastuksen yläpuolella olevien kannattimien varaan (älä pane purupeltiä suoraan vastusten päälle). Voit lisätä tai kostuttaa puruja, mikäli ne hiiltyvät liian nopeasti. Purujen sijaan voit käyttää myös poikkisahattuja leppäpuun siivuja. Savustukseen sopivat monet puulajit, mm. leppä-, omenapuu-, tammi-, hikkori- ja kirsikkapuuhake.

Aseta kalat yhteen kerrokseen ritilöille ja työnnä ritilät savustimeen. **Sulje kansi ja aseta pistoke aina maadoitettuun ja vikavirtasuojalla (max.30 mA) suojattuun pistorasiaan. Valvo savustumista ja seuraa kalan kypsymistä.** Savustusaika riippuu kalojen määrästä ja koosta. Pienet kalat savustuvat 15 - 20 minuutissa ja suuremmat kalat 40 - 60 minuutissa. Lohifileen kypsymisaika on n. 35 - 50 minuuttia fileen koosta riippuen. Kalat ovat kypsiä, kun ruodot ja nahka irtoavat helposti.

Irrota liitäntäjohto virtapistokkeesta ja ota kalat pois savustimesta.

Savustuksessa ritilä ja rasvapelti kuumenevat polttavan kuumiksi. Käytä unikinaita ja/ tai rasvapellin ulosvetokahvaa ritilän ja rasvapellin poistoon kuumasta savustimesta. **HUOM!** Älä nosta rasvapeltiä ulosvetokahvasta. Pese rasvapelti ja ritilät mahdollisimman pian käytön jälkeen. Näin teräsoosat säilyvät pitkään uuden veroisina. Säilytä savustinta jalat alaspäin. Savustimen puhdistusta varten voidaan vastus poistaa irrottamalla vastuksen kiinnitysmutteri. Puhdista savustin kostealla puhdistussienellä ja pesuaineella (esim. Muurikka Monipuhdistajalla), ritilää sekä rasva- ja purupeltejä voit puhdistaa myös grilliharjalla tai astian pesukoneessa. Puhdistuksen jälkeen aseta vastus kannatinkehikon kanssa takaisin paikoilleen ja kiinnitä mutteri. Puhdistuksen jälkeen kuumenna savustinta vastuksella jonkin aikaa niin, että savustin kuivuu. Puhdista ja kuivaa savustin etenkin ennen talvisäilytystä, koska suolapitoinen kosteus voi aiheuttaa syöpymiä vastukseen ja savustimen runkoon.

Vinkki:

Kun olet savustanut muutaman minuutin ajan, raota savustimen kantta hetkeksi, jotta mustimmat savut pääsee ulos. Tällöin kalan/ lihan maku on parempi, eikä savustimen sisälle pääse kertymään painetta.

Huomaa!

- Savustin soveltuu vain ulkokäyttöön.** Ennen savustamista aseta savustin maahan tai tukevalle, palamattomalle alustalle. (6846 mallin voit laittaa myös Muurikka Kesäkeittiövauunun päälle). Pehdy käyttöohjeisiin, savustin ei ole tarkoitettu lasten tai henkilöiden käyttöön, jotka eivät ole turvallisen käytön edellyttämässä kunnossa.
- Valitse paloturvallinen savustuspaikka, jotta kipinät eivät sytytä ympäristöä. HUOM! Varmistathan, että savustuspurut ovat kosteita, liian kuiva puru tai liiallinen purumäärä voi aiheuttaa kannen auki pullahtamisen savustuksen aikana!** Puruja voi kostuttaa esim. sumutepullolla suihkuttamalla. Jos purut syttyvät palamaan savustimen sisällä, sulje savustimen kansi. Savustuksen jälkeen sammuta kytevät purut ennen roskeen laittoa. Varmista, ettei savustimeen jää kyteviä puruja.

MUURIKKA™



- Savustuksen yhteydessä savustimen ulkopinta kuumenee polttavan kuumaksi. Nosta kuumaa savustinta vain nostokahvasta. Valvo etteivät lapset leiki tai polta itseään savustimella.
- Älä kuumenna savustinta nuotiolla tai hiilillä.
- Varo, etteivät liitosjohdot kosketa kuuman savustimen runkoa.
- Tarkista liitosjohdon sekä mahdollisen jatkojohdon kunto säännöllisesti määräajoin. Jos liitosjohto on vioittunut, laitetta ei saa käyttää. Mikäli vastuksen liitosjohto on vioittunut, koko vastus on vaihdettava. Tällöin irrota suuaukon alareunassa oleva vastuksen kiinnitysmutteri ja kiinnitä uusi vastus aluspellin kanssa takaisin paikoilleen ja kiristä kiinnitysmutteri.
- Savustin ei ole tarkoitettu ohjattavaksi ajastimella tai ulkopuolisella kauko-ohjauksella.

- Savustin kytetään aina käytön jälkeen pois päältä irrottamalla verkkojohto.
- Savustusprosessissa syntyvä kosteus voi tiivistyttyään nesteeksi ja tippua pisaroina savustimen päädystä alas. Suosittelemme savustimen käyttöä sellaisella alustalla, ettei mahdollinen nesteen tippuminen aiheuta likaantumisvahinkoja.
- Varo kalan sisälle tai rasvapellille jäänyttä kuumaa rasvaa tai vettä, mikä voi polttaa poistettaessa ritilää tai rasvapeltiä. Poista tippuva marinadi tai ruokaöljy lihasta jottei se syty kuumasta vastuksesta.
- Tuotteelle myönnetään 2 vuoden takuu. Takuu ei koske sellaisia vaurioita eikä vahinkoja, jotka ovat syntyneet huolimattomasta tai ohjeiden vastaisesta käytöstä.

SAVUSTAMISEEN SOPIVIA PUULAATUJA

	Leppä	Pyökki	Omenapuu	Tammi	Kirsikka	Hikkori	Pähkinäpuu	Vaahtera
Kala	x	x	x	x			x	
Äyriäiset ja ravut	x	x		x			x	
Kanalinnut	x	x	x	x	x	x	x	x
Sianliha	x	x	x		x	x	x	x
Naudanliha	x				x	x	x	
Lammas	x			x	x		x	x
Riista	x			x				x
Makkarat	x							
Kasvikset	x		x		x	x		x

Lisämausteena savustuksessa on usein käytetty sokerinpaloja ja katajanoksaa. Liiallinen purumäärä voi antaa kitkerän maun. Käytä savustukseen vain puhdasta ja kuivattua puuta. Lahoja tai homeisia lastuja ei saa käyttää. Muista kuitenkin kostuttaa savustuspurut ennen käyttöä, koska kuivat purut tai liiallinen määrä purua voi aiheuttaa kannen auki ponnahtamisen kesken savutuksen.

Kalan tai lihan voi myös esikypsennää ilman savustuspuruja ja lisätä purut savupellille vasta kypsennyksen loppuvaiheessa, jolloin savunmaku on miedompi.

ESIMERKKEJÄ KYPSENNYSAJOISTA

	0,5 kg	1 kg	1,5 kg
Kala	15-25 min	25-35 min	35-60 min
Äyriäiset ja ravut	10-15 min	25-30 min	30-35 min
Kanalinnut	40-45 min	50-55 min	60-65 min
Sianliha	30-35 min	40-45 min	50-55 min
Naudanliha	20-25 min	40-45 min	50-55 min
Lammas	30-35 min	40-45 min	50-55 min

Savusta vieläkin helpommin

Muurikka sähkösavustimen uutuus on ritilän ja rasvapellin alle kiinnittyvä ulosveto-kahva, joka helpottaa herkkujen ottamista ulos Sähkösavustimesta. HUOM! Älä nosta peltiä ja/tai ritilää ulosveto-kahvan varassa.

Suojahuppu Sähkösavustimelle

Helppo asettaa savustimen päälle. Lukitus nostokahvan aukon tarralipalla. Käsipesu. Materiaali: vettä hylkivä materiaali.



ESIMERKKEJÄ KYPSENNYSAJOISTA

Kasvikset	20 min
Peruna	40 min
Maissintähkä	60 min

Ajat ovat viitteellisiä. Sopiva aika löytyy parhaiten kokeilemalla. Kypsennettäessä on huomioitava, että lämpötila voi kohota nopeasti. Siksi kypsymistä on seurattava. Voit käyttää paistolämpömittaria apuna kypsennyksessä. Savustimen ritilällä voi käyttää myös grillikoria ja alumiinifoliota.



Muurikan perinteinen Monipuhdistaja

soveltuu mm. Sähkögrillin ja Sähkösavustimen puhdistukseen. Monipuhdistaja irrottaa kodin yleispuhdistuksessa pinttyneenkin lian. Hajusteeton, väri- ja säilöntäaineeton. Koko: 400g.

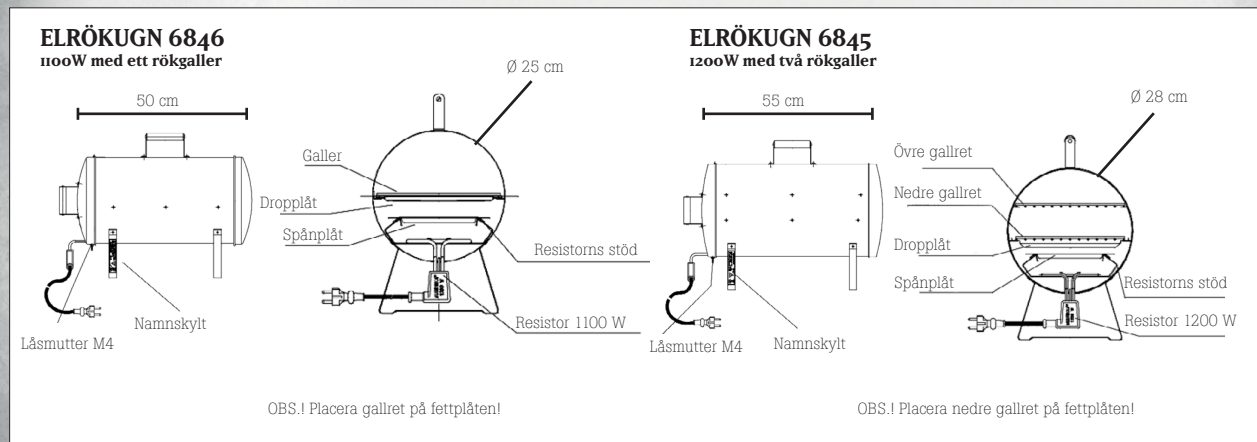


MUURIKKA™



BRUKSANVISNING MUURIKKA ELRÖKUGN 6845 OCH 6846

TEKNISKA DATA	PRODUCT NR 6846		PRODUCT NR 6845
	Elanslutning: jordad stickpropp 230 V 50 Hz	Effekt	1100W
Anslutningsledning		2 m	2 m
Längd		50 cm	55 cm
Diameter		25 cm	28 cm
Material: rostfritt kromstål		Galler	1 stk/24 x 41,5 cm



FLERA OLIKA RÄTTER

Med denna rökugn kan du steka och röka fisk, kött, korv eller grönsaker. Den kan också användas enbart för att smaksätta mat med rök. Med rökugnen kan man dessutom laga mat som i en ugn, när man lämnar bort rökspånen. Vid användning av hög temperatur blir maten saftigare, när den steks i aluminiumfolie. Det är viktigt att hela tiden iaktta hur matlagningen fortskrider.

SÅ HÄR RÖKER DU FISK

Salta och smaksätt eller marinera färska, rensade fiskar eller fiskfiléer före rökningen. Du kan även salta fiskarna efter rökningen medan de ännu är varma. Om du använder djupfryst fisk, tina upp fisken på ett svaltt ställe och salta den före rökningen.

Strö ut på spånplåten ett tunt lager (ca 2 dl) rent, grovt rökspån eller flis som är lämpligt för rökning. **OBS.! Kolla att rökspånet är fuktigt! Om det är för torrt eller mängden är för stor kan locket plötsligt öppna sig under rökningen!** Du kan fukta spånet t.ex. med en sprayflaska. Skjut in spånplåten på de stöd som finns ovanför elslingan/resistorn (lägg inte spånplåten direkt på elslingan). Du kan tillsätta spån eller fukta det, om det förkolnar för snabbt. I stället för spån kan du även använda avsågade skivor av al. Man kan röka med många träslag, bl.a. al, äppelträ, ek, hickory och körsbär.

Lägg fiskarna i ett lager på gallren och skjut in gallren i rökugnen. **Stäng locket och sätt in stickproppen i ett uttag som alltid är jordat och skyddat mot felström (max. 30 mA). Iaktta rökningen av fisken.** Rökningstiden beror på fiskens mängd och storlek. Småfisk blir färdig på 15 - 20 minuter och större fisk på 40 - 60 minuter. Laxfilé blir färdig på 35 - 50 minuter beroende på storleken. Fisken är färdig när benen och skinnet lossnar lätt.

Ta ut anslutningsledningen ur stickproppen och ta ut fisken ur rökugnen.

Vid rökning blir gallret och fettplåten brännheta. Använd ugnsvanor och/eller handtaget på fettplåten för att ta ut gallret och fettplåten ur den heta rökugnen. **OBS.! Lyft ej fettplåten med utdragningshandtaget.** Tvätta fettplåten och gallren så snart som möjligt efter användningen. På så sätt kommer ståldelarna länge att vara som nya. Förvara rökugnen med benen neråt. För rengöring av rökugnen kan resistorn tas bort genom att ta av resistorns fästmutter. Rengör rökugnen med en fuktig rengöringssvamp och tvättmedel (t.ex. Muurikka Multi- Rengöringsmedel). Gallret samt fett- och spånplåtarna kan du också rengöra med en grillborste eller i diskmaskinen. Efter rengöringen ska resistorn med stödramen sättas på plats igen och muttern sättas fast. Dessutom ska rökugnen hettas upp med resistorn en stund så att rökugnen torkar. Inför vinterförvaringen är det speciellt viktigt att rengöra och torka rökugnen därför att salthaltig fukt kan orsaka korrosion i resistorn och rökugnens stomme.

Tips:

När du har rökt i några minuter, glänta lite på rökugnens lock så att den svartaste röken kommer ut. Då får fisken/köttet bättre smak och inget tryck kan samla sig inne i rökugnen.

Observera!

- Rökugnen lämpar sig för utomhusbruk.** Innan man börjar använda rökugnen ska den sättas ner på marken eller ett stadigt, brandsäkert underlag. (Modell 6846 kan även sättas på en Muurikka grillvagn). Läs bruksanvisningen. Rökugnen är inte avsedd för att användas av barn eller personer som inte är i stånd att använda den säkert.
- Välj en brandsäker plats där gnistorna inte kan orsaka eldsvåda i omgivningen. OBS.! Kolla att rökspånet är fuktigt! Om det är för torrt eller mängden är för stor kan locket plötsligt öppna sig under rökningen!** Du kan fukta spånet t.ex. med en sprayflaska. Om det uppstår brand inne i rökugnen, stäng rökugnens lock. Släck alla pyrande spån innan de slängs bort efter rökningen. Se till att inga pyrande spån blir kvar i rökugnen.

MUURIKKA™



3. Vid rökningen blir rökugnens yta brännande het. Ta endast i lyft-handtaget när du lyfter den heta rökugnen. Se till att barn inte leker med rökugnen eller bränner sig på den.
4. Hetta inte upp rökugnen med kol eller över öppen eld.
5. Se till att inga sladdar kommer i beröring med rökugnens heta stomme.
6. Kolla anslutningssladdens och den eventuella skarvsladdens skick regelbundet. Om anslutningssladden är skadad, får rökugnen inte användas. Om resistorns anslutningssladd är skadad, måste hela resistorn bytas. Då ska resistorns fästmutter i nedre kanten av öppningen tas av och den nya resistorn med underplåten ska monteras och fästmuttern ska dras åt.
7. Rökugnen är inte avsedd för att styras med timer eller fjärrkontroll.

8. Efter användningen bör rökugnen alltid kopplas från genom att ta ut sladden.
9. När fukten från rökningssprocessen kondenseras till vätska, kan den droppa ner från rökugnens ända. Vi rekommenderar att rökugnen används på ett sådant underlag att eventuella vätskedroppar inte medför skador.
10. Se upp för hett fett eller vatten som finns kvar i fisken eller på fettplåten när du tar bort gallret eller fettplåten. Ta bort droppande marinad eller matolja från köttet så att vätskorna inte antänds av den heta resistorn.
11. Produkten har två års garanti. Garantin gäller inte skador som uppstått av vårdslös användning eller användning som är i strid med bruksanvisningen.

TRÄSLAG SOM LÄMPAR SIG FÖR RÖKNING

	Al	Bok	Äppelträ	Ek	Körsbärsträ	Hickory	Hassel	Lönn
Fisk	x	x	x	x			x	
Skaldjur och kräftor	x	x		x			x	
Hönsfåglar	x	x	x	x	x	x	x	x
Svinkött	x	x	x		x	x	x	x
Nötkött	x				x	x	x	
Fårkött	x			x	x		x	x
Vilt	x			x				x
Korv	x							
Grönsaker	x		x		x	x		x

Vid rökning brukar man använda sockerbitar och enris som kryddor. För mycket spån kan ge besk smak. Rök endast med rent och torrt trä. Använd inga murkna eller möjliga spån. Kom ändå ihåg att fukta rökspånet före användningen.

Om spånet är för torrt eller det är för mycket span kan locket plötsligt öppna sig under rökningen. Ni kan försteka fi sken eller köttet utan rökningsspån och tillsätta spånet på rökplåten först i slutskedet, då röksmaken är mildare.

EXEMPEL PÅ RÖKNINGSTIDER

	0,5 kg	1 kg	1,5 kg
Fisk	15-25 min	25-35 min	35-60 min
Skaldjur och kräftor	10-15 min	25-30 min	30-35 min
Hönsfåglar	40-45 min	50-55 min	60-65 min
Svinkött	30-35 min	40-45 min	50-55 min
Nötkött	20-25 min	40-45 min	50-55 min
Fårkött	30-35 min	40-45 min	50-55 min

Det har blivit ännu lättare att röka

Det nya i Muurikka Elrökugnen är ett löstagbart handtag under gallret och fettplåten som gör det lättare att dra ut mat ur Elrökugnen. OBS.! Använd inte utdragningshandtaget för att lyfta plåten och/eller gallret.

Överdrag för Elrökugnen

Lätt att sätta på rökugnen. Sätts fast med den självhäftande klaffen vid handtagsöppningen. Handtvätt. Material: vattenavvisande material.



EXEMPEL PÅ RÖKNINGSTIDER

Grönsaker	20 min
Potatis	40 min
Majskolvar	60 min

Tiderna är riktgivande. Den lämpliga tiden kommer man fram till genom att prova. Vid rökning bör man beakta att temperaturen kan stiga snabbt. Därför måste man iakta rökningen. Man kan använda en stektermometer som hjälp vid rökningen. På rökugnens galler kan man använda en grillkorg och aluminiumfolie.



Multi-rengöringsmedlet

Multi-rengöringsmedlet från Muurikka lämpar sig bl.a. för rengöring av Elgrillen och Elrökugnen. Multi-rengöringsmedlet tar bort ingrodd smuts vid rengöring i hemmet. Utan parfym, färg- och konserveringsmedel. Vikt: 400 g.



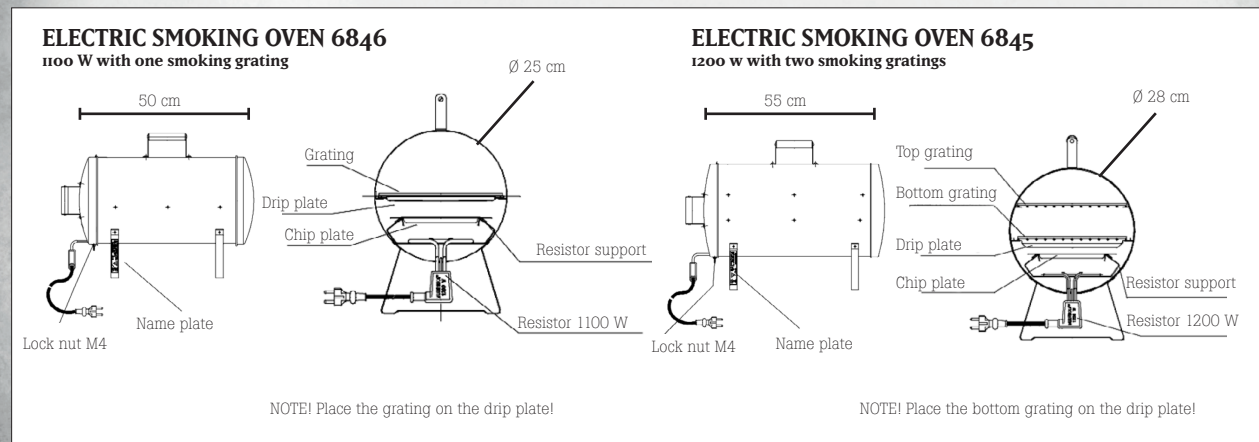
Opa Muurikka Oy, Teollisuuskatu 8, FI-50130 Mikkeli, Finland
opamuurikka@opamuurikka.fi, www.muurikka.fi

MUURIKKA™



INSTRUCTIONS MUURIKKA ELECTRIC SMOKING OVEN 6845 AND 6846

TECHNICAL INFORMATION		PRODUCT NR 6846	PRODUCT NR 6845	
Electrical connection: An earthed plug 240 V 50 Hz	Power	1100W	1200W	
	Cord	2 m	2 m	
	Length	50 cm	55 cm	
	Material: Stainless chrome steel	Diameter	25 cm	28 cm
	Gratings	1 pc./24 x 41,5 cm	2 pc./24,5 x 47,5 cm • 24 x 47,5 cm	



VARIOUS DISHES

With this Smoking Oven you can cook and smoke fish, meat, sausages or vegetables. It can also be used merely to give food a smoky taste. In addition to smoking, the device can be used for cooking as in an ordinary oven without smoking chips. When cooking at a high temperature, the food will remain juicier when wrapped in aluminium foil. The device can also be used for grilling and frying fish. In this case no chip plates or drip plates are used. When the cover is on, the cooking temperature will be higher. It is important to keep an eye on the cooking process regularly.

HOW TO SMOKE FISH

Salt and season or marinate fresh, cleaned fish or fillets before smoking. You can also salt the fish after smoking, while they are still hot. If you use frozen fish, defrost the fish in a cool place and salt them before smoking.

Sprinkle a thin layer of clean, coarse alder chips suitable for smoking on the chip plate. **NOTE! Make sure the smoking chips are damp! Too dry chips or an excessive amount of chips may cause the lid to spring open during smoking!** Moisten the chips e.g. with a spray bottle. Push in the chip plate and let it rest on the supports above the resistor (do not place the chip plate directly on the resistor). You can add more chips or moisten the chips, if they char too fast. Instead of chips you can use slices of alder. Other woods, for example beech or applewood chips are also suitable for smoking.

Arrange the fish in one layer on the gratings and push the gratings into the Smoking Oven. **Put the cover on and put the plug into an earthed socket with fault current protection (max. 30 mA).** Keep an eye on the smoking process and the cooking of the fish. The smoking time depends on the amount and sizes of the fish. Small fish need 15 – 20 minutes and larger fish 40 – 60 minutes to get smoked. Salmon fillets will be ready in 35 – 50 minutes depending on the size. A fish is ready when the bones and the skin come off easily.

Remove the cord from the plug and take the fish out of the Smoking Oven.

During smoking, the grating and the fat plate become extremely hot. To remove the grating and the fat plate from the hot smoking oven, use oven gloves and/or the fat plate pull-out handle. **NOTE!** Do not lift the fat plate with the pull-out handle. Wash the drip plate and the gratings as soon as possible after use. When they are kept clean, the steel parts will be as good as new for a long time. Store the Smoking Oven with the legs downwards. For cleaning the Smoking Oven, the resistor can be removed by loosening the resistor's mounting nut. Clean the Smoking Oven with a damp sponge and detergent (e.g. with the Muurikka MultiCleaner). The grating, drip and chip plates can also be cleaned with a brush or in the dishwasher. After cleaning, put the resistor with the support frame back in place and fasten the nut. Heat up the smoking oven especially before winter storage – salty moisture may cause corrosion to the resistor and the oven frame.

A tip:

When you have been smoking for a few minutes, open the smoking oven's lid slightly for a moment to let the blackest smoke out. So the fish or meat taste better, and no pressure will be able to accumulate inside the smoking oven.

N.B.!

- The Smoking Oven is suitable for outdoor use.** Before use, place the Smoking Oven on the ground or a sturdy, incombustible base. (The 6846 model can also be placed on a Muurikka grill cart). Read the instructions. The Smoking Oven is not intended to be used by children or persons who are not fit to use it safely.
- Smoking must take place in a fireproof place where sparks cannot set fire to the surroundings. NOTE! Make sure the smoking chips are damp!** Too dry chips or an excessive amount of chips may cause the lid to spring open during smoking! Moisten the chips e.g. with a spray bottle. If the chips catch fire inside the Smoking Oven, put the cover on. After cooking, put out all smouldering chips before discarding them. Make sure no smouldering chips are left in the smoking oven.

MUURIKKA™



- When the Smoking Oven is used, its surface will be extremely hot. When the Smoking Oven is hot, lift it only by the handle. Make sure that children do not play with or get burnt on the Smoking Oven.
- Do not heat the Smoking Oven with coals or over a fire.
- Make sure that the cords do not touch the hot frame of the Smoking Oven.
- Check the condition of the cord(s) regularly. Do not use the Smoking Oven if the cord is damaged. If the resistor cord is damaged, the resistor must be replaced as follows: Loosen the resistor's mounting nut in the lower edge of the opening and fasten the new resistor with its base plate and tighten the mounting nut.
- The Smoking Oven is not designed to be used with a timer or a remote control.

- After use, the Smoking Oven should always be disconnected by removing the cord.
- When the moisture from the smoking process is condensed into liquid, it may drip down from the end of the Smoking Oven. We recommend the Smoking Oven to be used in a place where this will not cause any damage or inconvenience.
- While removing the grating or the fat plate, be careful with hot fat or hot water left inside the fish or on the fat plate. Remove dripping marinade or cooking oil from the meat – the resistor might cause it to catch fire.
- The product has a two year guarantee. The guarantee does not apply to damage caused by carelessness or noncompliance with the instructions.

WOODS SUITABLE FOR SMOKING

	Alder	Beech	Applewood	Oak	Cherry	Hickory	Nutwood	Maple
Fish	x	x	x	x			x	
Shellfish and crayfish	x	x		x			x	
Fowl	x	x	x	x	x	x	x	x
Pork	x	x	x		x	x	x	x
Beef	x				x	x	x	
Mutton	x			x	x		x	x
Game	x			x				x
Sausages	x							
Vegetables	x		x		x	x		x

Lumps of sugar and juniper twigs are often used for seasoning smoked foods. An excessive amount of chips may give a bitter taste. Use only clean and dried wood for smoking. Do not use decayed or mouldy chips. Don't forget, however, to moisten the smoking chips before use – dry chips or an excessive amount of chips may cause the lid to spring open during smoking.

It is often a good idea to precook the fish or meat first and add the chips at the final stage of the cooking process when the smoky taste is milder.

EXAMPLES OF SMOKING DURATIONS

	0,5 kg	1 kg	1,5 kg
Fish	15-25 min	25-35 min	35-60 min
Shellfish and crayfish	10-15 min	25-30 min	30-35 min
Fowl	40-45 min	50-55 min	60-65 min
Pork	30-35 min	40-45 min	50-55 min
Beef	20-25 min	40-45 min	50-55 min
Mutton	30-35 min	40-45 min	50-55 min

EXAMPLES OF SMOKING DURATIONS

Vegetables	20 min
Potatoes	40 min
Corn cobs	60 min

The durations are approximate. Trying is the best way to find the right duration. Please consider while using the Smoking Oven that the temperature may rise very quickly. So you have to keep watching the cooking process. You can use a meat thermometer as an aid. You can also use a grill basket and aluminium foil on the grating.

Smoke with even more ease

New in the Muurikka Electric Smoking Oven: A pull-out handle under the grating and the fat plate that makes it easier to take out food from the Electric Smoking Oven. NOTE! Do not use the pull-out handle for lifting the fat plate and/or the grating.



A protective hood for the Electric Smoking Oven

Easy to place on the Smoking Oven. Lock with the adhesive flap at the opening of the lifting handle. Hand wash. Made of water repellent material.



The traditional Muurikka MultiCleaner

Suitable for cleaning the Electric Grill and the Electric Smoking Oven. The MultiCleaner even removes ingrained dirt in your home. No colouring agents or preservatives. Size: 400 g



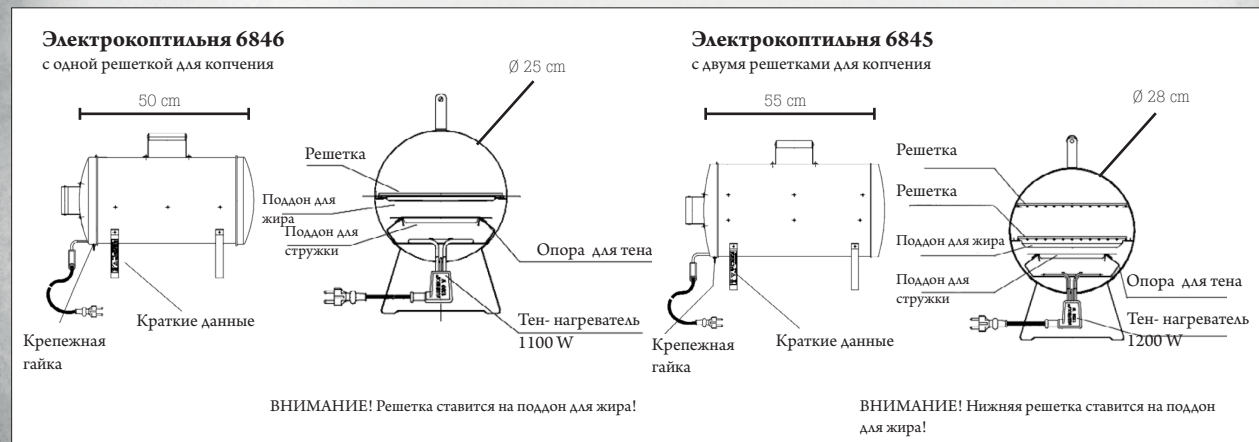
Opa Muurikka Oy, Teollisuuskatu 8, 50130 Mikkeli, Finland
 opamuurikka@opamuurikka.fi, www.muurikka.fi

МУУРИККА™



ХАРАКТЕРИСТИКИ КОПТИЛЕН 6845 И 6846

технические данные	товарный номер 6846	товарный номер 6845	
Электрическое соединение: Заземленная розетка 230 V 50 Hz	Мощность	1100W	1200W
	Электропровод	2 m	2 m
материал: Нержавеющая хромированная сталь	Длина	50 cm	55 cm
	Диаметр	25 cm	28 cm
	Решетки	1 штук/24 x 41,5 cm	2 штук/24,5 x 47,5 cm • 24 x 47,5 cm



ВОЗМОЖНОСТИ В ПРИМЕНЕНИИ

В копильне можно приготовить и закоптить рыбу, мясо, сардельки, овощи и др. Можно использовать просто для добавления вкуса копчения или же для приготовления еды, как и в духовом шкафу, если не добавлять стружку. При высокой температуре приготовления еда сохраняет сочность, если ее завернуть в фольгу. В копильне также возможно приготовить гриль. В этом случае поддон для жира и стружки не устанавливается. Закрыв электрoкoпtильнoу крышкoй, тeмпeрaтурa пригoтoвлeния увeличивaeтcя. В мoмeнт иcпoльзoвaния кoпtильнoй нeoбxoдимo слeдить зa прoцeссoм пригoтoвлeния.

КАК КОПТИТЬ РЫБУ

Перед копчением, выпотрошенную рыбу или филе, посолите и приправьте. Посолить рыбу можно и после копчения, когда рыба еще горячая. Если Вы используете замороженную рыбу, то ее предварительно необходимо разморозить в прохладном месте, а затем посолить перед копчением.

Годную для копчения чистую, грубую ольховую стружку насыпьте тонким слоем на поддон. **ВНИМАНИЕ! Убедитесь, что стружка влажная, так как сухая стружка или слишком большое количество стружки могут вызвать открывание крышки во время копчения!** Стружку можно увлажнить, например, обрызгав ее водой. Установите поддон на опоры над нагревателем. Не ставьте поддон прямо на него. Стружку можно добавлять или сбрызгивать ее водой, чтобы она не обугливалась слишком быстро. Вместо стружки можно использовать ольховые щепки. Для копчения подходят и другие породы деревьев, например, бук или яблоня.

Выложите рыбу на решетку в один слой и установите решетку в копильню над поддоном для стекания жира. **Закройте копильню крышкой и подключите штепсель к заземленной исправной розетке. Следите за процессом приготовления.** Время копчения зависит от размера рыбы и ее количества. Мелкая рыба готовится за 20 мин., а крупная за 40 - 60 мин. Время приготовления филе лосося около 35- 50 мин. - в зависимости от размера. Рыба готова, когда кости, плавники и чешуя легко отделяются от нее.

Отключите электропровод от розетки и достаньте рыбу.

После использования, поддон для стекания жира и решетки, необходимо, как можно скорее, помыть. Таким образом стальные части долго сохраняют первоначальный вид. Храните копильню на ножках. **ВНИМАНИЕ! Не поднимайте поддон для жира с помощью ручки.** Для чистки внутренней поверхности копильни необходимо снять нагреватель, предварительно открутив гайку, которая держит его. Чистите копильню влажной губкой и моющим средством. После этого установите обогреватель на место и закрутите гайку.

Совет:

Через несколько минут после начала копчения кратковременно приоткройте крышку копильни для выхода самого черного дыма. В результате вкус рыбы/мяса будет лучше, и в копильне не развигается давление.

Внимание!

- 1. Перед началом копчения установите копильню на землю или на прочную несгораемую поверхность.** Модель 6846 можно поставить на стол-тележку для гриля. Следите за процессом приготовления.
- Выберите пожаробезопасное место для копчения, чтобы искры не попали на легко воспламеняющуюся поверхность. Если стружка загорится внутри копильни, закройте ее крышкой. После копчения загасите дымящуюся стружку и только потом выбросьте ее. Убедитесь, что в копильне не осталось тлеющей стружки.

MUURIKKA™



3. Во время копчения наружная поверхность коптильни очень сильно нагревается. Поднимайте коптильню только за ручку. Следите за тем, чтобы поблизости не было детей.
 4. Не нагревайте коптильню на костре или углях.
 5. Избегайте контакта электропровода с горячей поверхностью.
 6. Проверьте на исправность электропроводящие части и удлинитель.
- Если Вы заметите повреждение, то пользование запрещено и необходимо полностью заменить тен- нагреватель.
7. Коптильня не предназначена для установки на ней таймера.
 8. Коптильню, после использования, всегда необходимо отключить, вынув штепсель из розетки.

9. В процессе копчения образуется влажность, которая уплотняется при охлаждении и может начать капать из коптильни. Поэтому советуем ставить коптильню на поверхность, которая предотвратит лишнее загрязнение.
10. Будьте осторожны с горячими жиром или маринадом, накапавшими на поддон. Убирайте жир, чтобы он не загорелся, попав на раскаленный тен- нагреватель.
11. На изделие даётся гарантия 2 года. Гарантия не распространяется на повреждения по неосторожности или при несоблюдении инструкций по эксплуатации.

ДЛЯ КОПЧЕНИЯ ПРОДУКТОВ ПОДХОДИТ СТРУЖКА СЛЕДУЮЩИХ

	ольха	Бук	Яблоня	дуб	Вишня	Гикори	ореховое дерево	клен
Рыба	X	X	X	X			X	
Морепродукты, раки	X	X		X			X	
Птица, курица	X	X	X	X	X	X	X	X
Свинина	X	X	X		X	X	X	X
Говядина	X				X	X	X	
Баранина	X			X	X		X	X
Дичь	X			X				X
Колбаса (сардельки)	X							
Овощи и др.	X		X		X	X		X

Для добавления вкуса при копчении часто кладут пару кусочков сахара и ветки можжевельника. Большое количество стружки может дать горьковатый привкус. При копчении применяйте чистое и сухое дерево. Стружку с корой и плесенью применять нельзя.

Часто сперва надо приготовить рыбу или мясо и затем добавить стружку на противень для стружки, и тогда Вы получите легкий вкус копчения.

ПРИМЕРЫ КОПЧЕНИЯ ПО ВЕСУ И ВРЕМЕНИ

	0,5 кг	1 кг	1,5 кг
Рыба	15-25 мин.	25-35 мин.	35-60 мин.
Морепродукты, Раки	10-15 мин.	25-30 мин.	30-35 мин.
Птица, курица	40-45 мин.	50-55 мин.	60-65 мин.
Свинина	30-35 мин.	40-45 мин.	50-55 мин.
Говядина	20-25 мин.	40-45 мин.	50-55 мин.
Баранина	30-35 мин.	40-45 мин.	50-55 мин.

ПРИМЕРЫ КОПЧЕНИЯ ПО ВЕСУ И ВРЕМЕНИ

Овощи	20 мин.
Картофель	40 мин.
Кукуруза	60 мин.

Подходящее время лучше всего определяется проверкой на готовность. В приготовлении надо взять во внимание, что температура нагревания быстро поднимается вверх, поэтому за приготовлением необходимо следить. Можете использовать термометр для запекания и жарки продуктов. На решетке для копчения можно использовать фольгу, а также корзину для гриля.

Коптить стало легче

Новинкой в коптильне Muurikka является ручка, прикрепляемая под решеткой и поддоном для жира, которая облегчает вынимание еды из коптильни. **ВНИМАНИЕ!** Не поднимайте ручкой поддон/решетку.

Защитный чехол для Электрокоптильни
 Легко укладывается на коптильню. Фиксируется клапаном с липучкой на отверстиях для ручки. Стирать вручную. Материал: водоотталкивающий материал.



Традиционное чистящее средство Muurikka Monipuhdistaja

Подходит для очистки, в частности, Электрогриля и Электрокоптильни. Средство удаляет даже сильно приставшую грязь в домашних условиях. Не содержит красителя и консерванта. Упаковка: 400 г.



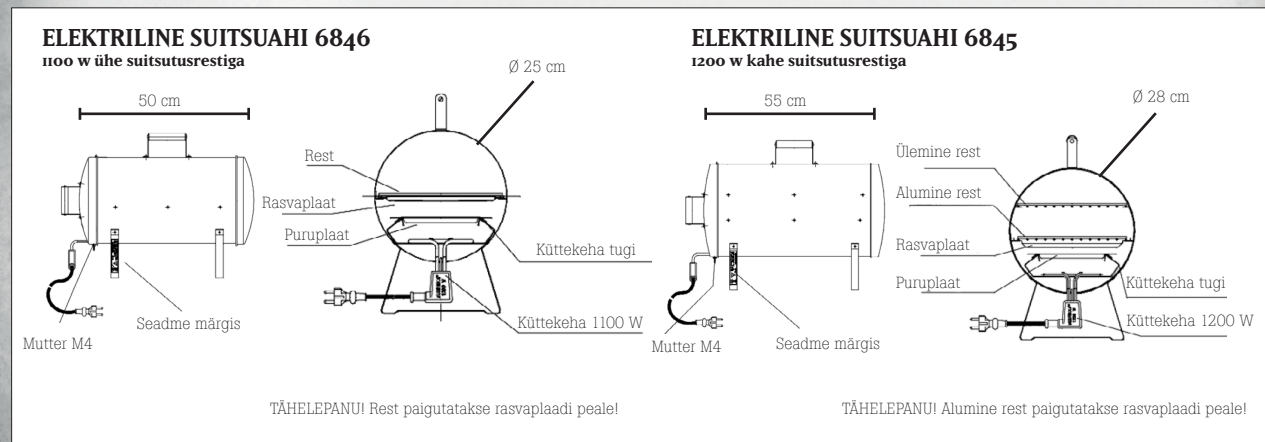
Opa Muurikka Oy, Teollisuuskatu 8, 50130 Mikkeli, Finland
opamuurikka@opamuurikka.fi, www.muurikka.fi

MUURIKKA™



KASUTUSJUHEND MUURIKKA ELEKTRILISELE SUITSUAHJULE 6845 ja 6846

TEHNILISED ANDMED	TOODE NR 6846	TOODE NR 6845	
Ühendamine elektrivõrguga: maandusega elektripistik 230 V 50 Hz	Võimsus	1100W	1200W
	Juhtme pikkus	2 m	2 m
Materjal: roostevaba kroomteras	Pikkus	50 cm	55 cm
	Läbimõõt	25 cm	28 cm
	Restid	1 tk/24 x 41,5 cm	2 tk/24,5 x 47,5 cm • 24 x 47,5 cm



KASUTAMISVÕIMALUSED

Elektrilise suitsuahjuga saab küpsetada ja suitsutada kala, liha, vorstikesi või köögivilju. Samas võib seda kasutada ka toidule pelgalt suitsumaitse lisamiseks. Suitsutamisele lisaks võib selle seadmega küpsetada toitu nagu ahjuski, jättes sel juhul lisamata suitsu tekitamiseks mõeldud suitsutuspuru. Küpsetades toitu kõrgel temperatuuril säilib toidu mahlasus, kui toit on pakitud fooliumisse. Oluline on jälgida toidu valmimist kogu küpsetamise ajal.

NII SUITSETAD KALA

Soola, maitsesta või marineeri värsked ja roogitud kalad või kalafileed enne suitsutamist. Soolata võid ka suitsutamise järel kuni kala on veel kuum. Külmutatud kalade puhul sulata kalad jahedas kohas üles ja soola enne suitsuahju asetamist.

Levita puruplaadile õhuke, umbes 2 dl suitsutamiseks sobivat puhast ja jämedat suitsutuspuru või puiduhaket. **TÄHELEPANU! Jälgi, et suitsutuspuru oleks niiske: liigselt kuiv suitsutuspuru või selle liigne kogus võib põhjustada kaane lahtipaiskumise suitsutamise ajal!** Suitsutuspuru niisutamiseks võib pihustades sellele vett näiteks pihustuspudelist. Aseta puruplaat küttekahade kohal olevatele tugedele (ära pane resti otse küttekahadele). Kui suitsutuspuru sөөstub liiga kiiresti, võid suitsutuspuru juurde lisada või seda niisutada. Suitsutuspuru või puiduhakke asemel võid kasutada ka põiki saetud leppuuviljusid. Suitsutamiseks sobivad mitmed puuliigid, nagu lepa-, õuna-, tamme-, ploomi-, hikkori- ja kirsipuuhake.

Aseta kalad ühekordse kihina restidele ning pane restid suitsuahju. **Sulge ahju kaas ning ühenda juhe ainult maandatud ja lekkevoolu kaitsmega (maks 30 mA) kaitstud pistikupasasse.** Valva suitsutusprotsessi ning jälgi kalade küpsemist. Suitsutamise aeg sõltub kalade hulgast ja suuruselt. Väikesed kalad valmivad suitsuahjus 15-20 minutiga, suuremad kalad 40-60 minutiga. Lõhefilee küpsemisaeg on umbes 35-50 minutit sõltuvalt filee suuruselt. Kalad on küpsed kui nahk ja luud tulevad kergelt lahti.

Võta juhe pistikupesast ning kalad ahjust.

Suitsutamisel kuumenevad küpsetusrest ja rasvaplaat tulikuumaks. Kasuta resti ja rasvaplaadi kuumast suitsuahjust väljatõstmiseks pajakindaid ja/või spetsiaalset rasvaplaadi väljatõmbamise käepidet. **TÄHELEPANU!** Ära tõsta rasvapanni väljatõmbamiseks mõeldud sangast. Pese rest ja rasvaplaat kohe kasutamise järel puhtaks. Nii säilivad terasest osad veel kaua uueväärsetena. Suitsuahju puhastamiseks võib küttekaha kinnitusmutri lahti keerata ja küttekaha eemaldada. Puhasta suitsuahi niiske pesukäsna ja puhastusvahendiga (näiteks Muurikka Multipuhastaja), resti ning rasva- ja puruplaadi võib puhastada ka grilliharjaga või nõudepesumasinas. Pärast puhastamist aseta küttekaha koos kronsteiniga tagasi oma kohale ja kinnita mutter. Seejärel kuumuta ahju küttekaha abil, et ahi kuuks. Puhasta ja kuivata suitsuahi ka enne talveks kokkupakkimist, kuna soolane niiskus mõjub küttekahale ja ahjule söövitavalt.

Nõuanne:

Kui oled mõne minuti suitsutanud, praota mõneks hetkeks suitsuahju kaant, et mustem suits pääseks välja. Sel moel saab kala/liha maitse hõrgum ning suitsuahju sees ei teki ülerõhku.

Pane tähele!

1. Suitsuahi on ette nähtud kasutamiseks vaid välitingimustes. Enne suitsutamise alustamist aseta suitsuahi maapinnale või tugevale, mittepõlevale alusele. (mudeli nr 6846 võib panna ka Muurikka grillikaru peale). Tutvu kasutusjuhendiga. Suitsuahi ei ole mõeldud kasutamiseks lastele ega isikutele, kes ei ole seadme turvalist kasutamist võimaldavas seisundis.

2. Vali tuleohutu suitsutamispai, et sädemed ei süütaks ümbrust. Tähelepanu! Kontrolli, et suitsutusmaterjal oleks niiske, kuna liialt kuiv suitsutuspuru või selle liigne kogus võib põhjustada kaane lahtipaiskumise suitsutamise käigus! Suitsutuspuru võib niisutada näiteks veepritsi abil. Kui suitsutuspuru ahjus põlema süttib, sulge ahju kaas. Suitsutamise lõppedes kustuta hõõguv materjal enne selle ära viskamist. Kontrolli, et suitsuahju ei jääks küdevat suitsutuspuru.

MUURIKKA™



- Suitsutamise käigus kuumeneb ahju välispind põletavalt kuumaks. Tõsta kuuma suitsuahju vaid tõstesangadest. Valva, et lapsed ei mängiks ega põletaks end suitsuahjuga.
- Ära kuumuta suitsuahju lahtisel tulel ega sütel.
- Jälgi, et elektrijuhtmed ei puutuks vastu suitsuahju kuuma pinda.
- Kontrolli regulaarselt ahju elektrijuhtme ja kasutatava pikendusjuhtme seisukorda. Kui elektrijuhe on kahjustunud, ei tohi seadet kasutada. Kui küttekeha juhe on kahjustunud, tuleb kogu küttekeha välja vahetada. Selleks eralda ahju suudme allservas olev küttekeha kinnitusmutter ning kinnita uus küttekeha koos alusega tagasi oma kohale ja kinnita mutter.
- Suitsuahi ei ole mõeldud taimeriga või kaugjuhtimise abil kasutamiseks

- Suitsuahi eemaldatakse kasutamise järel alati vooluvõrgust, eemaldades pistiku pistikupesast.
- Suitsutusprotsessi käigus eralduv niiskus võib kondenseeruda ning tilkuda mööda suitsuahju seinu ja kaant alla. Sellepärast soovitame ahju kasutada sellisel alusel, mis ei karda määrdumist.
- Ole ettevaatlik – kalast eralduv või rasvaplaadil olev kuum rasv või vedelik võib rasvapanni väljavõtmise käigus põletada. Eemalda üleliigne marinaad või õli lihast, et see ei süttiks kuumale küttekehale tilkudes.
- Tootjapoolne garantii tootele on 2 aastat. Garantii ei laiene sellistele kahjustustele, mis on põhjustatud hooletusest või kasutusjuhiste eiramisest.

SUITSETAMINE SOBIVAD PUULIIGID

	Lepp	Pöök	Õunapuu	Tamm	Kirsipuu	Hikkoripuu	Pähkel	Vaher
Kala	X	X	X	X			X	
Karbid ja vähilised	X	X		X			X	
Linnuliha	X	X	X	X	X	X	X	X
Sealiha	X	X	X		X	X	X	X
Loomaliha	X				X	X	X	
Lammas	X			X	X		X	X
Uluk	X			X				X
Vorstid	X							
Köögiviljad	X		X		X	X		X

Lisamaitsetena kasutatakse suitsutamisel sageli suhkrutükke ja kadaka oksid. Liigne suitsutuspuuru või puiduhakke kogus võib anda kibeda maitse. Kasuta suitsutamisel ainult puhast ja kuivatatud puuhakket. Mädanenud ja hallitanud puidumaterjali ei tohi kasutada.

Ära unusta suitsutuspuuru enne kasutamist niisutada, kuna kuiv või liigne kogus puuhakket võib põhjustada ahjukaane lahti paiskumise suitsutamiseprotsessi keskel. Kala või liha võib ka eelnevalt ette küpsetada ilma suitsutuspuuruta ning lisada suitsutuspuuru või hakke alles küpsetuse lõpustaadiumis, sel juhul on suitsumaitse õrnem.

NÄITLIKUD KÜPSETUSAJAD

	0,5 kg	1 kg	1,5 kg
Kala	15-25 min	25-35 min	35-60 min
Karbid ja vähilised	10-15 min	25-30 min	30-35 min
Linnuliha	40-45 min	50-55 min	60-65 min
Sealiha	30-35 min	40-45 min	50-55 min
Loomaliha	20-25 min	40-45 min	50-55 min
Lammas	30-35 min	40-45 min	50-55 min

Suitsuta/grilli veelgi vaevatumalt

Muurikka elektrilise suitsuahju uuenduseks on resti ja rasvapanni alla kinnituv väljatõmbesang, mis hõlbustab hõrgutiste Suitsuahjust väljavõtmist. TÄHELEPANU! Ära tõsta plaati ja /või resti väljatõmbamiseks mõeldud sangast.

Kate elektrilisele suitsuahjule

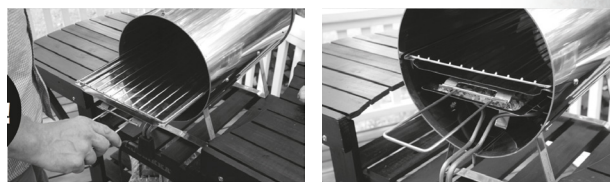
Lihtne paigaldada. Lukustamine läbi tõstesanga takjakinnitusega. Käsipesu. Materjal: vett hõlgiv materjal.



NÄITLIKUD KÜPSETUSAJAD

Köögivili	20 min
Kartul	40 min
Maisitõlvikud	60 min

Küpsetusajad on viitelised. Õige küpsetusaja leiad katsetamise teel. Arvesta, et küpsetades võib temperatuur järsult tõusta. Seetõttu tuleb toodete küpsemist jälgida. Küpsetamisel võid kasutada ka spetsiaalset ahjutermosteetrit. Suitsuahju restil võib kasutada ka grillimiskorvi ja alumiiniumfooliumi.



Muurikka traditsiooniline Multipuhastaja

Sobib nii Elektrigrilli kui Elektrilise suitsuahju puhastamiseks. Multipuhastaja leotab lahti ka kõige raskemini eemaldatava mustuse. Lõhnatu, värvi- ja säilitusaineteta. Maht: 400 g.



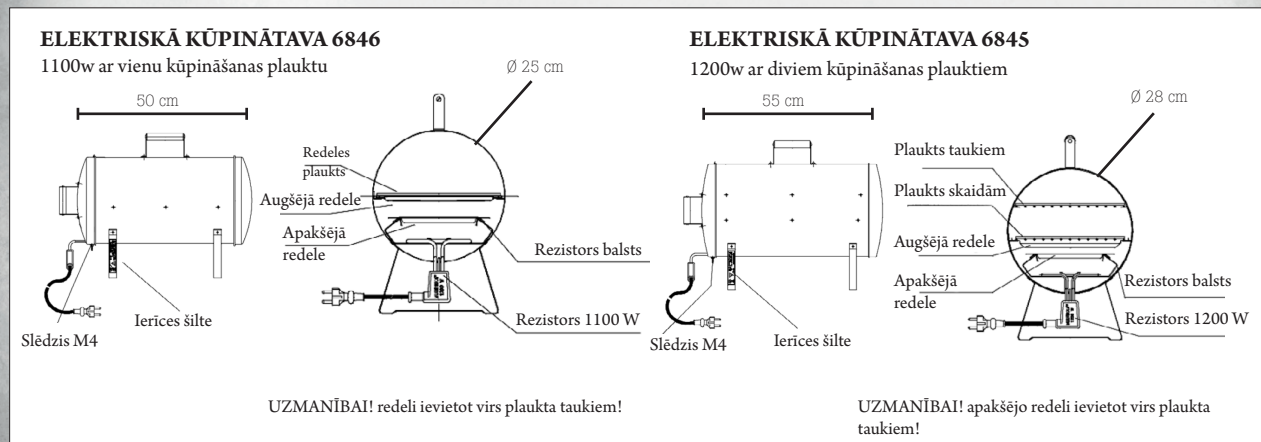
Opa Muurikka Oy, Teollisuuskatu 8, 50130 Mikkeli, Finland
opamuurikka@opamuurikka.fi, www.muurikka.fi

MUURIKKA™



INSTRUKCIJA MUURIKKA ELEKTRISKĀ KŪPINĀTAVA 6845 UN 6846

TEHNISKIE DATI	PRODUKTA Nr. 6846	PRODUKTA Nr. 6845	
Elektrības barošana: sazemēta rozete 230v 50 Hz	Jauda	1100W	1200W
	Barošanas vads	2 m	2 m
	Garums	50 cm	55 cm
	Diametrs	25 cm	28 cm
Materiāls: nerūsējošs tērauds	Redeļu plaukti	1 gab/24 x 41,5 cm	2 gab/24,5 x 47,5 cm • 24 x 47,5 cm



IZMANTOŠANAS IESPĒJAS

Ar šo elektrisko kūpinātavu ir iespējams pagatavot un kūpināt zivis, gaļu, desas un dārzeņus. To var izmantot ēdiena aromatizēšanai, lai ēdiens iegūtu kūpinātu aromātu. Ierīci var izmantot arī kā krāsni, izņemot ārā kūpināšanas skaidas. Gatavojot, ēdienu pie augstas temperatūras un ietinot, to folijā ēdiens saglabās tā sulīgumu. Ir svarīgi, ka ēdiena gatavošanas laikā krāsns tiek regulāri uzraudzīta.

ZIVS KŪPINĀŠANA

Pirms kūpināšanas nepieciešams iesāļt un pievienot garšvielas, kā arī iemarinēt svaigas, notīrītas zivis vai zivs filejas. Zivi var iesāļt arī pēc kūpināšanas. Ja tiek izmantota saldēta zivs, tad pirms kūpināšanas to nepieciešams ir atsaldēt vēsā vietā un pēc tam to iesāļt.

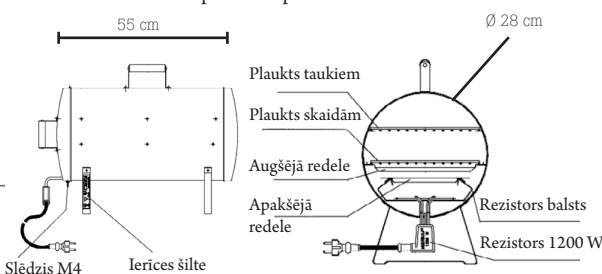
Izbērt pa skaidu plauktu plānu kārtu, apmēram 2 dl kūpināšanai paredzētas tīras, rupjas kūpināšanas skaidas, vai briketes. **UZMANĪBAI! Pārlicināties, lai kūpināšanas skaidas būtu samitrinātas, jo sausas skaidas vai skaidas lielā daudzumā var izraisīt vāka izspiešanos kūpināšanas laikā!** Skaidas var samitrināt piemēram ar smidzināmās pudeles palīdzību, izsmidzinot. Ievietot skaidu plauktu virs rezistora esošajos kronšteinos (nenovietot skaidu plauktu uz rezistora). Ir iespējams skaidas papildināt vai samitrināt, ja tās pārāk ātri pārogļojās. Skaidu vietā iespējams izmantot arī šķērsām sazāģētas alkšņa šķēles. Kūpināšanā noder vairākas koku šķirnes, t. sk. alksnis, ābele, ozols, hikorijis un ķirsis.

Novietot zivis vienā kārtā uz redelēm un ievietot redeles kūpinātavā. **Aizvērt vāku un pieslēgt kontaktdakšu sazēmētā ar diferenciālo strāvas aizsardzību (maks.30 mA) aprikotā rozetē.** Uzraudzīt kūpināšanu, kā arī zivis gatavošanos. Kūpināšanas laiks ir atkarīgs no zivju daudzuma un izmēra. Mazas zivis nokūpinās 15 - 20 minūtēs un lielās zivis 40 - 60 minūtēs. Laša filejas pagatavošanas laiks ir apm. 35 - 50 minūtes, atkarībā no filejas lieluma. Zivis ir gatavas, kad asakas un āda viegli atdalās.

Atvienot kontaktdakšu no rozetes un izņemt zivis no kūpinātavas.

ELEKTRISKĀ KŪPINĀTAVA 6845

1200w ar diviem kūpināšanas plauktiem



UZMANĪBAI! apakšējo redeli ievietot virs plaukta taukiem!

Kūpināšanas laikā redeles un tauku plaukti ļoti stipri sakarst. Izmantot krāsns cimdus un / vai tauku plaukta izvilkšanas rokturi, izņemot redeli un tauku plauktu no karstās kūpinātavas. **UZMANĪBAI!** Necelt tauku plauktu aiz izvilkšanas roktura. Pēc tauku plauktu un redeles lietošanas izmazgāt pēc iespējas ātrāk. Šādejādi tērauda virsmas saglabāsies ilgāk kā jaunas. Kūpinātavu uzglabāt ar kājām uz leju. Kūpinātavas tīrīšanai pretestību ir iespējams izņemt, atskrūvējot stiprinājuma uzgriezni. Tīrīt kūpinātavu ar mitru tīrāmo švammi un mazgāšanas līdzekli (piem. Muurikka Multitīrāmo līdzekli), redeli, kā arī tauku un skaidu plauktu var tīrīt arī ar grilla birsti vai mazgāt trauku mazgājamā mašīnā. Pēc tīrīšanas ievietot rezistoru savā vietā un pieskrūvēt ar uzgriezni. Pēc tīrīšanas kūpinātava ir jāuzsilda, lai kūpinātava izžūtu. Izīrīt un izžāvēt kūpinātavu pirms ilgākas uzglabāšanas, jo mitrums var izraisīt oksidēšanos uz rezistora un kūpinātavas korpusa.

Iesakām:

Kad iesiet kūpinājis dažas minūtes, tad uz mirkli paveriet kūpinātavas vāku, lai melnākie dūmi izplūstu ārā. Šādejādi zivju/ gaļas garša ir labāka, kā arī kūpinātavā neveidojas spiediens.

Uzmanībai!

1. **Kūpinātava ir paredzēta tikai lietošanai ārā.** Pirms kūpināšanas uzsākšanas novietot kūpinātavu uz zemes vai uz stabilas, ugunsdrošas virsmas. (6846 modeli var likt arī uz Muurikka grila vagona). Iepazīstieties ar lietošanas instrukciju, kūpinātava nav paredzēta bērnu vai personu lietošanai, kuras neatbilst drošas lietošanas prasībām.

2. **Izvēlēties ugunsdrošu kūpināšanas vietu, lai dzirksteles neaizdedzinātu apkārtni. UZMANĪBAI! Pārlicināties, ka kūpināšanas skaidas ir mitras, pārāk sausas skaidas vai pārāk liels skaidu daudzums var izraisīt vāka atsprāgšana kūpināšanas laikā! Skaidas var samitrināt, izmantojot piem. izsmidzināšanas pudeli.** Ja skaidas uzliesmo kūpinātavā, tad jāizver kūpinātavas vāks. Pēc kūpināšanas nodzēst gruzdošās skaidas, pirms tās izmet atkritumos. Pārlicināties, lai kūpinātavā nepalik gruzdošās skaidas.

MUURIKKA™



- Kūpināšanas laikā kūpinātavas ārējā virsma uzkarst degoši karsta. Pārvietot karstu kūpinātavu tikai aiz paceļamā roktura. Uzraudzīt, lai bērni nespēlētos vai neapdedzinātos ar kūpinātavu.
- Nekarsēt kūpinātavu uz ugunsкура vai oglēm.
- Uzmanīties, lai elektrības vadi nebūtu saskarē ar karsto kūpinātavas korpusu.
- Pārbaudīt regulāri elektrības vada, ka arī iespējamā pagarinātāja tehnisko stāvokli. Ja elektrības vads ir bojāts, tad ierīci lietot nedrīkst. Gadījumā, ja pretestības vads ir bojāts, tad ir jānomaina visa pretestība. Šajā gadījumā ir jāatvieno pretestības uzgrieznis un jāievieto vietā jauna pretestība un jānostiprina uz tās balstiem ar uzgriezni.
- Kūpinātavai nav paredzēta vadība ar laika uzstādišanu vai vadība no distances pults.

- Kūpinātava vienmēr pēc lietošanas ir jāatslēdz no elektrības tīkla, atvienojot vadu.
- Kūpināšanas procesā veidojošais mitrums pārvēršas šķidrumā un var tecēt gar kūpinātavas galu. Iesakām kūpinātavu lietot uz tādas virsmas, lai iespējamā pilēšana neizraisītu zaudējumus no netīrumiem.
- Uzmanīties no zivs iekšpusē vai uz tauku plaukta palikušajiem karstajiem taukiem vai ūdens, kas var izraisīt apdegumus, izņemot ārēdi vai tauku plauktu. Notecināt no gaļas pilošo marinādi vai eļļu, lai tā no karstās pretestības neuzliesmotu.
- Izstrādājumam ir divu gadu garantija. Garantija neattiecas uz tādiem bojājumiem vai zaudējumiem, kuri ir radušies nevēlīgas lietošanas rezultātā vai ir pretrunā ar lietošanas instrukciju.

KŪPINĀŠANAI PIEMĒROTAS KOKU ŠĶIRNES

	Alksnis	Dižskabārdis	Ābele	Ozols	Ķirsis	Hikorija koks	Lazda	Kļava
Zivis	x	x	x	x			x	
Vēžveidīgie un krabji	x	x		x			x	
Vistu putni	x	x	x	x	x	x	x	x
Cūkgaļa	x	x	x		x	x	x	x
Liellops	x				x	x	x	
Jērs	x			x	x		x	x
Medijums	x			x				x
Desas	x							
Dārzeni	x		x		x	x		x

Kā papildus aromātam kūpināšanā mēdz bieži izmantot cukura gabaļņus un kadiķa zarus. Pārāk liels skaidu daudzums var piedot rūgtuma garšu. Kūpināšanā izmantot tikai tīru un sausu koku. Satrunējušas vai sapelējušas šķīlas lietot nedrīkst. Neaizmirstiet pirms lietošanas kūpināšanas skaidas samitrināt, jo sausas skaidas vai pārāk liels skaidu

daudzums var izraisīt vāka atsprāgšanu kūpināšanas procesa laikā. Zivis un gaļu var arī sākumā karsēt bez kūpināšanas skaidām un pievienot skaidas tikai pašās beigās, tad dūmu aromāts būs maigāks.

PAGATOVAŠANAS LAIKU PIEMĒRI

	0,5 kg	1 kg	1,5 kg
Zivis	15-25 min	25-35 min	35-60 min
Vēžveidīgie un krabji	10-15 min	25-30 min	30-35 min
Vistu putni	40-45 min	50-55 min	60-65 min
Cūkgaļa	30-35 min	40-45 min	50-55 min
Liellops	20-25 min	40-45 min	50-55 min
Jērs	30-35 min	40-45 min	50-55 min

Vēl vieglāk kūpināt

Muurikka elektriskās kūpinātavas jaunums ir zem redeles plaukta un plaukta priekš tautiem iestiprināms izvelkamais rokturis, kas atvieglo ēdiena izņemšanu no elektriskās kūpinātavas. UZMANĪBAI! Necelt plauktu un/vai redeles plauktu tikai vienīgi aiz izvelkamā roktura.

Aizsargčehols Elektriskajai kūpinātavai

Ērti uzlietams uz kūpinātavas. Fiksators ar paceļamā roktura atveres aizdari. Mazgāt ar rokām. Materiāls: ūdeni atgrūstošs materiāls.



PAGATOVAŠANAS LAIKU PIEMĒRI

Dārzeni	20 min
Kartupeļi	40 min
Kukurūzas vāļites	60 min

Pagatavošanas laiki ir orientējoši. Piemērotāko laiku var noteikt pamēģinot. Pagatavojot, ir jāuzmanās temperatūras straujais kāpums. Tāpēc pagatavošanas procesam ir jāseko. Kā palīgīdzekli pagatavošanā var izmantot cepšanai paredzēto termometru. Uz kūpinātavas plaukta var izmantot arī grila groziņu un alumīnija foliju.



Muurikka tradicionālais, universālais tīrīšanas līdzeklis

piemērots t.sk. Elektrisko grilu un Elektrisko kūpinātavu tīrīšanai. Universālais tīrīšanas līdzeklis notīra arī mājas saimniecībā iestāvējušos netīrumus. Bezkrāsas un bez konservantiem. Izmērs 400 g.



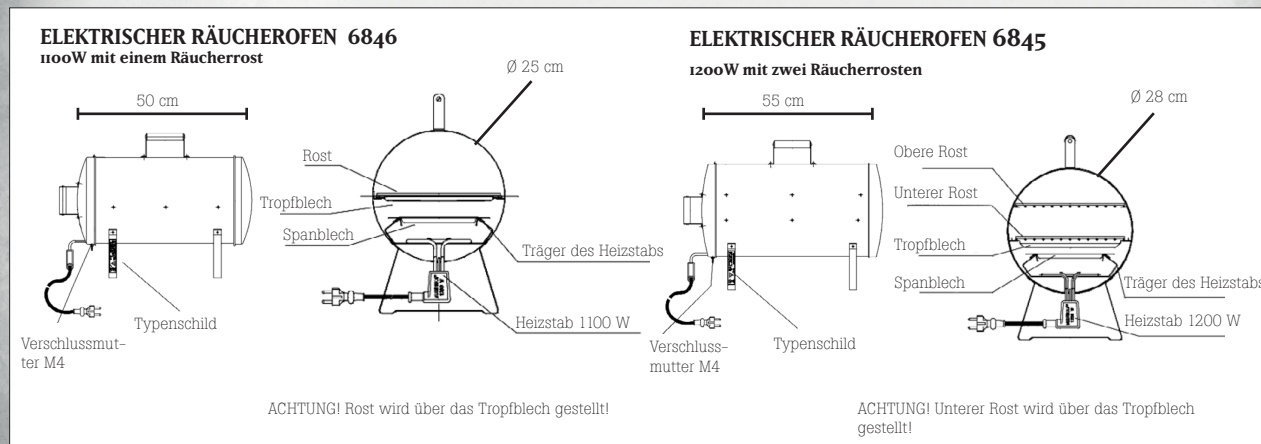
Opa Muurikka Oy, Teollisuuskatu 8, 50130 Mikkeli, Finland
opamuurikka@opamuurikka.fi, www.muurikka.fi

MUURIKKA™



GEBRAUCHSANWEISUNG MUURIKKA ELEKTRISCHER RÄUCHEROFEN 6845 UND 6846

TECHNISCHE DATEN	PRODUKT 6846	PRODUKT 6845	
Elektroanschluss: Geerdeter Stecker 240 V 50 Hz	Leistung	1100W	1200W
	Anschlusskabel	2 m	2 m
	Länge	50 cm	55 cm
Material: Rostfreier verchromter Stahl	Durchmesser	25 cm	28 cm
	Roste	1 st/24 x 41,5 cm	2 st/24,5 x 47,5 cm • 24 x 47,5 cm



EINSATZMÖGLICHKEITEN

Mit diesem Räucherofen können Sie Fisch, Fleisch, Würste und Gemüse garen und räuchern. Er kann auch nur dazu verwendet werden, dem Gericht eine rauchige Note zu verleihen. Außerdem können mit dem Gerät die Speisen auch wie im Ofen gegart werden, indem die Rauchspäne weggelassen werden. Beim Garen mit hohen Temperaturen bleiben die Speisen saftiger, wenn sie in Aluminiumfolie eingewickelt werden. Mit dem Gerät kann man auch grillen oder "Glühfisch" zubereiten. Hierbei werden weder das Span- noch das Tropfblech verwendet. Wenn der Deckel aufgesetzt wird, steigt die Gartemperatur. Es ist wichtig, den Garprozess während der Zubereitung regelmäßig zu kontrollieren.

SO RÄUCHERN SIE FISCH

Salzen, würzen oder marinieren Sie die frischen gereinigten Fischfilets vor dem Räuchern. Sie können den Fisch auch nach dem Räuchern salzen, wenn er noch heiß ist. Wenn Sie gefrorenen Fisch verwenden, salzen Sie den Fisch, wenn er noch kühl ist und vor dem Räuchern.

Streuen Sie auf das Spanblech eine dünne Schicht zum Räuchern geeignete, saubere grobe Erlenspäne oder -hack. **ACHTUNG! Sichern Sie, dass die Rauchspäne feucht sind; zu trockene Späne oder zu große Spänenmenge kann das plötzliche Öffnen des Deckels während des Räucherns verursachen!** Späne kann man z.B. durch Sprühen mit einer Sprühdose befeuchten. Schieben Sie das Spanblech auf die Träger oberhalb des Heizstabs (legen Sie das Spanblech nicht direkt auf den Heizstab). Sie können Späne zugeben oder sie befeuchten, wenn sie zu schnell verdampfen. Anstelle von Spänen können Sie auch zersägte Erlenscheiben verwenden. Zum Räuchern eignen sich auch andere Holzarten, wie Buche und Apfelbaum.

Legen Sie eine Lage Fisch auf die Roste und schieben Sie die Roste in den Räucherofen. **Schließen Sie den Deckel und stecken Sie den Stecker in eine geerdete und mit einem Fehlstromschutz (max. 30 mA) ausgestattete Steckdose.** Kontrollieren Sie die Räucherung und den Garprozess des Fisches. Die Räucherungszeit hängt von der Menge und der Größe des Fisches ab. Kleine Fische sind nach 15-20 Minuten geräuchert, große nach 40-60 Minuten. Die Garzeit für Lachsfilet beträgt ca. 35-50 Minuten, je nach Größe des Filets. Die Fische sind gar, wenn sich Gräten und Haut leicht entfernen lassen. Entfernen Sie das Stromkabel aus der Steckdose und nehmen Sie die Fische aus dem Räucherofen. Beim Räuchern werden der Rost und das Tropfblech glühend heiß. Verwenden Sie Ofenhandschuhe und / oder den Ausziehgriff des Tropfblechs um den Rost und das Tropfblech aus dem heißen Räucherofen herauszunehmen. **ACHTUNG!** Heben Sie das Tropfblech nicht mit dem Ausziehgriff.

Waschen Sie das Tropfblech und die Roste möglichst schnell nach der Verwendung ab. So bleiben die Stahlteile länger wie neu. Bewahren Sie den Räucherofen mit den Füßen nach unten auf. Zur Reinigung des Räucherofens kann der Heizstab herausgenommen werden, indem die Befestigungsmutter des Heizstabs entfernt wird. Reinigen Sie den Räucherofen mit einem feuchten Reinigungsschwamm und Reinigungsmittel. Den Rost, das Tropf- und das Spanblech können Sie auch mit einer Grillbürste oder in einer Geschirrspülmaschine reinigen. Montieren Sie nach der Reinigung den Heizstab zusammen mit dem Trägerrahmen an seinem Platz und befestigen Sie die Mutter. Erhitzen Sie den Räucherofen nach der Reinigung vor allem vor die Winteraufbewahrung, da die salzhaltige Feuchtigkeit im Heizstab und im Rahmen des Räucherofens Korrosion verursachen kann.

Tipp:

Wenn Sie einige Minuten lang geräuchert haben, öffnen Sie den Deckel des Räucherofens für einen Augenblick ein wenig weit, damit der ganz schwarze Rauch hinausgeht. Dann schmeckt das Fisch/ der Fleisch besser und es entsteht kein Druck innerhalb des Räucherofens.

ACHTUNG!

1. **Der Räucherofen ist nur für die Verwendung im Freien geeignet.** Stellen Sie den Räucherofen vor dem Räuchern auf die Erde oder eine stabile, feuerfeste Unterlage. (Das Modell 6846 können Sie auch auf den Muurikka Grillwagen stellen.) Lesen Sie die Gebrauchsanweisung. Der Räucherofen darf nicht von Kindern oder Personen verwendet werden, die sich nicht in einem Zustand befinden, in welchem Sie den Räucherofen sicher verwenden können.

2. **Wählen Sie einen feuerfesten Ort zum Räuchern, damit die Funken nicht die Umgebung entzünden können. ACHTUNG! Sichern Sie, dass die Rauchspäne feucht sind; zu trockene Späne oder zu große Spänenmenge kann das plötzliche Öffnen des Deckels während des Räucherns verursachen!** Späne kann man z.B. durch Sprühen mit einer Sprühdose befeuchten. Wenn die Späne im Inneren des Räucherofens brennen, schließen Sie den Deckel. Löschen Sie nach dem Räuchern glühende Späne, bevor Sie sie entsorgen. Sichern Sie, dass keine glühenden Späne im Räucherofen verbleiben.

MUURIKKA™



3. Beim Räuchern wird die Außenfläche des Räucherofens glühend heiß. Heben Sie den heißen Räucherofen nur am Hebegriff. Achten Sie darauf, dass Kinder nicht mit dem Räucherofen spielen oder sich daran verbrennen.
4. Erhitzen Sie den Räucherofen nicht mit einem Lagerfeuer oder mit Kohle.
5. Achten Sie darauf, dass das Anschlusskabel nicht mit den heißen Flächen des Räucherofens in Berührung kommt.
6. Prüfen Sie den Zustand des Anschlusskabels und eines eventuellen Verlängerungskabels regelmäßig. Bei einem beschädigten Anschlusskabel darf das Gerät nicht verwendet werden. Wenn das Anschlusskabel des Heizstabs beschädigt ist, muss der gesamte Heizstab ausgetauscht werden. Lösen Sie dann die am unteren Rand der Mundöffnung befindliche Befestigungsmutter des Heizstabs und befestigen Sie den neuen Heizstab zusammen mit dem Unterblech an seinem Platz und ziehen Sie die Befestigungsmutter fest.
7. Der Räucherofen ist nicht für die Steuerung mit einem Timer oder mit einer externen Fernbedienung ausgelegt.

8. Der Räucherofen wird nach der Verwendung immer ausgeschaltet, indem er vom Stromnetz getrennt wird.
9. Die im Räucherprozess entstandene Feuchtigkeit kann zu Flüssigkeit verdickt tropfenweise aus der Stirnseite des Räucherofens heraustropfen. Wir empfehlen, den Räucherofen auf einer solchen Unterlage zu verwenden, dass durch das Heraustropfen der Flüssigkeit keine Verunreinigungen entstehen.
10. Achten Sie auf heißes Fett oder Wasser, welches im Inneren des Fisches oder auf dem Tropfblech verblieben ist und bei Herausnahme des Rostes oder des Tropfbleches verbrennen kann. Entfernen Sie tropfende Marinade oder Speiseöl vom Fleisch, damit sie/es sich nicht am heißen Heizstab entzündet.
11. Auf das Produkt wird 2 Jahre Garantie bewilligt. Die Garantie bezieht sich nicht auf solche Störungen oder Schäden, welche durch unachtsame Verwendung oder Gebrauch im Widerspruch zu den Instruktionen entstanden sind.

ZUM RÄUCHERN GEEIGNETE HOLZARTEN

	Erle	Buche	Apfelbaum	Eiche	Kirsche	Hickory	Haselnussbaum	Ahorn
Fisch	x	x	x	x			x	
Schalentiere und Krebse	x	x		x			x	
Huhn	x	x	x	x	x	x	x	x
Schwein	x	x	x		x	x	x	x
Rind	x				x	x	x	
Lamm	x			x	x		x	x
Wild	x			x				x
Würste	x							
Gemüse	x		x		x	x		x

Als zusätzliches Gewürz werden zum Räuchern oft Würfelzucker und Wacholderzweige verwendet. Zu viele Späne führen zu einem bitteren Geschmack. Verwenden Sie zum Räuchern nur sauberes und getrocknetes Holz. Morsches oder schimmeliges Holz darf nicht verwendet werden. Vergessen Sie nicht, die Rauchspäne vor der Verwendung zu befeuchten, da trockene Späne oder zu große Spänenmenge das plötzliche Öffnen des Deckels während des Räucherns verursachen kann.

Fisch oder Fleisch kann auch vorgegart werden. Dies erfolgt ohne Räucher-späne. Fügen Sie die Späne erst in der Endphase des Garprozesses auf das Räucherblech zu, so dass der Rauchgeschmack milder ist.

BEISPIELE ZU GARZEITEN

	0,5 kg	1 kg	1,5 kg
Fisch	15-25 min	25-35 min	35-60 min
Schalentiere und Krebse	10-15 min	25-30 min	30-35 min
Huhn	40-45 min	50-55 min	60-65 min
Schwein	30-35 min	40-45 min	50-55 min
Rind	20-25 min	40-45 min	50-55 min
Lamm	30-35 min	40-45 min	50-55 min

BEISPIELE ZU GARZEITEN

Gemüse	20 min
Kartoffel	40 min
Maiskolben	60 min

Die Zeiten sind richtungsweisend. Die geeignete Zeit findet man am besten durch Probieren. Beim Garen ist darauf zu achten, dass die Temperatur schnell steigen kann. Daher muss der Garprozess kontrolliert werden. Sie können ein Garthermometer zur Hilfe nehmen. Auf dem Rost des Räucherofens können Sie auch einen Grillkorb oder Aluminiumfolie verwenden.

Räuchern Sie noch einfacher

Die Neuheit des Muurikka elektrische Räucherofens ist ein Ausziehgriff, der unter den Rost und das Tropfblech befestigt wird und der das Ausnehmen der Leckerbissen aus dem elektrischen Räucherofen erleichtert. ACHTUNG! Heben Sie das Blech und/oder den Rost nicht mit dem Ausziehgriff.

Schutzhaube für elektrische Räucherofen

Einfach, über den Räucherofen zu stellen. Verschießen mit Klettverschluss der Öffnung des Hebegriiffs. Handwäsche. Material: wasserabstoßend.



Traditioneller Multireiniger von Muurikka

eignet sich u.a. für das Reinigen des Elektrogills und elektrischer Räucherofens. Multireiniger entfernt bei einer allgemeinen Reinigung des Hauses sogar den hartnäckigen Schmutz. Ohne Farb- und Konservierungsmittel. Größe. 400 g



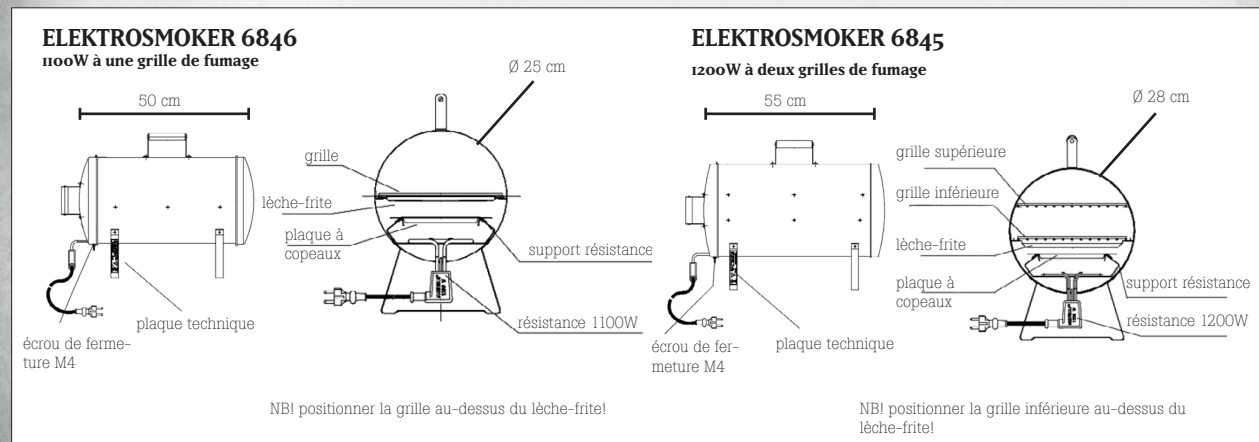
Opa Muurikka Oy, Teollisuuskatu 8, 50130 Mikkeli, Finland
 opamuurikka@opamuurikka.fi, www.muurikka.fi

MUURIKKA™



NOTICE DU FUMOIR ÉLECTRIQUE MUURIKKA MU.6845 ET MU.6846

CARACTÉRISTIQUES TECHNIQUES:		MU. 6846	MU. 6845
Cordon électrique: câble électrique 240 v 50 hz	Puissance	1100W	1200W
	Longueur du cordon	2 m	2 m
	Longueur	50 cm	55 cm
Matière: acier chromé inoxydable	Diamètre	25 cm	28 cm
	Grilles	1 pcs/24 x 41,5 cm	2 pcs/24,5 x 47,5 cm • 24 x 47,5 cm



DES PLATS VARIÉS

Avec ce fumoir vous pouvez cuisiner et faire fumer poisson, viande, saucisses ou légumes. Il peut aussi être utilisé tout simplement pour donner à votre nourriture un goût fumé. De plus, ce fumoir peut servir comme four si vous n'utilisez pas la fonction « fumage ». Quand vous cuisinez à une température élevée, la nourriture restera moelleuse si vous l'enroulez dans une feuille d'aluminium. Cet appareil peut également griller et frire le poisson. Dans ce cas, n'utilisez pas la plaque à lèche-frites mais seulement la grille. Quand le couvercle est fermé, la température de cuisson est plus élevée. Il est important de surveiller la cuisson régulièrement.

MODE D'EMPLOI

Salez, assaisonnez ou ajoutez une marinade, puis lavez le poisson ou les filets avant de lancer le fumage. Vous pouvez également saler le poisson après avoir fumé le poisson, quand il est toujours chaud. Si vous utilisez du poisson surgelé, faites le décongeler dans un endroit frais et sec et salez le avant de le faire fumer.

Saupoudrez une fine couche de sciure de bois sur la plaque à copeaux pour faire fumer. **NB! Assurez-vous que la sciure de fumage est humide; une sciure trop sèche ou en quantité excessive risque de provoquer l'ouverture du couvercle pendant le fumage!** Utilisez p. ex. un flacon pulvérisateur pour humidifier la sciure. Pousser cette plaque et laisser la s'appuyer sur le support de la résistance (attention : ne placer jamais la plaque directement sur la résistance). Vous pouvez ajouter des copeaux ou les humidifier s'ils se consomment trop vite. Plutôt que d'utiliser des copeaux, vous pouvez aussi utiliser de la sciure de bois venant par exemple du hêtre ou du pommier.

Déposez le poisson sur la grille et poussez-la à l'intérieur du fumoir. **Mettez le couvercle et branchez la prise de courant (attention il faut une protection maximum de 30mA).** Gardez toujours un œil sur vos aliments lorsque vous faites fumer ou cuire le poisson. Le temps nécessaire pour le fumage dépendra de la quantité et de la taille du poisson.

Pour les poissons de petites tailles : 15 à 20 minutes
Pour les poissons de tailles moyennes : 40 à 60 minutes
Selon la taille, les filets de saumons seront prêts en 35 à 50 minutes.
Le poisson est cuit ou fumé convenablement lorsque les arrêtes et la peau se décollent facilement.

Retirer le cordon de la prise et sortez le poisson du fumoir.

NB! Ne soulevez pas le lèche-frite par la poignée de retrait.

Lavez les plaques et la grille dès que possible après utilisation. Si ces accessoires sont bien entretenus, les pièces en acier resteront comme neuves plus longtemps. Ranger le fumoir en vous baissant sur vos jambes. Pour nettoyer le fumoir, la résistance peut être enlevée en desserrant l'écrou de montage de la résistance. Lavez le fumoir avec une éponge humide et du produit à vaisselle. La grille et les plaques peuvent aussi être nettoyées avec une brosse. Après le lavage, remettez la résistance sur son support et fixez l'écrou.

Conseil:

Après quelques minutes de fumage, entrouvrez un instant le couvercle du fumoir pour laisser sortir les fumées les plus noires. Le poisson/la viande auront meilleur goût et il ne se formera pas une pression excessive à l'intérieur du fumoir.

PRÉCAUTIONS D'EMPLOI ET SÉCURITÉ:

- Le fumoir est destiné exclusivement à un usage en plein air.** Avant de l'utiliser, placez le fumoir sur un chariot ou une base non combustible. Lisez bien les instructions. Le fumoir n'est pas fait pour être utilisé par des enfants ou des personnes dépourvues d'expérience et/ou de connaissances.
- Le fumage peut se faire dans un endroit sec et à l'abri d'une zone inflammable où les étincelles ne peuvent pas enflammer ce qui l'entoure. Si les copeaux s'envolent à l'intérieur du fumoir, couvrez-le.** Après la cuisson, éteindre les copeaux qui se consomment avant de les enlever. Assurez-vous qu'il ne reste pas de sciure qui couve dans le fumoir.

MUURIKKA™



- Lors de son usage la surface du fumoir est extrêmement chaude. Quand le fumoir est chaud, soulevez-le seulement par les poignées. Assurez-vous que les enfants ne jouent pas avec ou ne se brûlent.
- Ne faites pas fonctionner le fumoir avec du charbon ou par-dessus un feu qui aurait déjà servi.
- Soyez sûr que les câbles ne soient pas en contact avec la structure du fumoir.
- Vérifiez l'état des câbles régulièrement. N'utilisez pas cet appareil si les cordons sont endommagés. Si le câble de résistance est abîmé, la résistance peut être remplacée de la manière suivante : desserrez l'écrou de montage sur le bord inférieur de l'ouverture et fixez la nouvelle résistance sur sa base plate et serrez l'écrou.
- Ce fumoir n'est pas destiné à être utilisé avec un minuteur ou une télécommande.

- Après utilisation, le fumoir doit toujours être débranché en retirant le câble.
- Quand l'humidité émanant du processus de fumage devient liquide, elle s'écoule à l'arrière de l'appareil. Nous préconisons l'usage du fumoir dans un endroit où cela ne causera aucun dommage.
- Quand vous sortez la grille ou les plaques, faites attention à ne pas vous brûler avec la graisse chaude, le jus du poisson ou encore la plaque de service. Retirez toute marinade ou huile de cuisson afin que la résistance qui est encore chaude ne continue pas de cuire le liquide qui est resté dans le fumoir.
- Le produit a une garantie de 2 ans. La garantie ne prend pas en compte les dommages résultant d'une mauvaise utilisation de l'appareil ou d'une négligence quant à la non-lecture de la notice.

BOIS APPROPRIÉS AU FUMAGE

	Aulne	Hêtre	Pommier	Chêne	Cerisier	Noyer	Noisetier	Erable
Poisson	x	x	x	x			x	
Coquillages et crustacés	x	x		x			x	
Volaille	x	x	x	x	x	x	x	x
Porc	x	x	x		x	x	x	x
Bœuf	x				x	x	x	
Mouton	x			x	x		x	x
Gibier	x			x				x
Saucisses	x							
Légumes	x		x		x	x		x

Il est fréquent d'ajouter lors du fumage des morceaux de sucre ainsi que des branches de genévrier. Une quantité excessive de sciure peut provoquer un goût amer. Utilisez pour le fumage uniquement du bois propre et sec, évitez des copeaux pourris ou moisis.

Vous pouvez faire mûrir le poisson ou la viande dans le fumoir sans sciure de fumage et ajouter la sciure dans le fumoir vers la fin du processus de préparation, ce qui confère aux aliments une saveur de fumage plus douce.

DURÉES REQUISES POIR LE FUMAGE

	0,5 kg	1 kg	1,5 kg
Poisson	15-25 min	25-35 min	35-60 min
Coquillages et crustacés	10-15 min	25-30 min	30-35 min
Volaille	40-45 min	50-55 min	60-65 min
Porc	30-35 min	40-45 min	50-55 min
Bœuf	20-25 min	40-45 min	50-55 min
Mouton	30-35 min	40-45 min	50-55 min

Fumez encore plus facilement

La nouveauté du fumoir électrique Muurikka est la poignée de retrait se fixant sous la grille et le lèche-frite, qui permet de retirer plus facilement les aliments du Fumoir électrique. NBI Ne soulevez pas le lèche-frite et/ou la grille à l'aide de la poignée de retrait.

Housse de protection pour le Fumoir électrique

Facile à mettre par-dessus le fumoir. Blocage à l'aide de la languette velcro sur l'ouverture de la poignée de levage. Lavage à la main. Matériau: imperméable à l'eau.



DURÉES REQUISES POIR LE FUMAGE

Légumes	20 min
Pommes de terre	40 min
Epi de maïs	60 min

Ces durées sont approximatives. Faites des essais pour connaître la durée la plus appropriée. Merci de prendre en compte que pendant l'utilisation du fumoir la température peu monter très rapidement. Vous devez donc surveiller attentivement la durée de la cuisson. Vous pouvez également vous servir d'un thermomètre à viande si ça vous aide. Vous pouvez utiliser une barquette ou une feuille d'aluminium sur la grille.



Le Détergent polyvalent traditionnel de Muurikka

est adapté notamment au nettoyage du Grill électrique et du Fumoir électrique. Le Détergent polyvalent fait partir même les taches les plus coriaces. Sans colorants ni conservateurs. Poids: 400 g



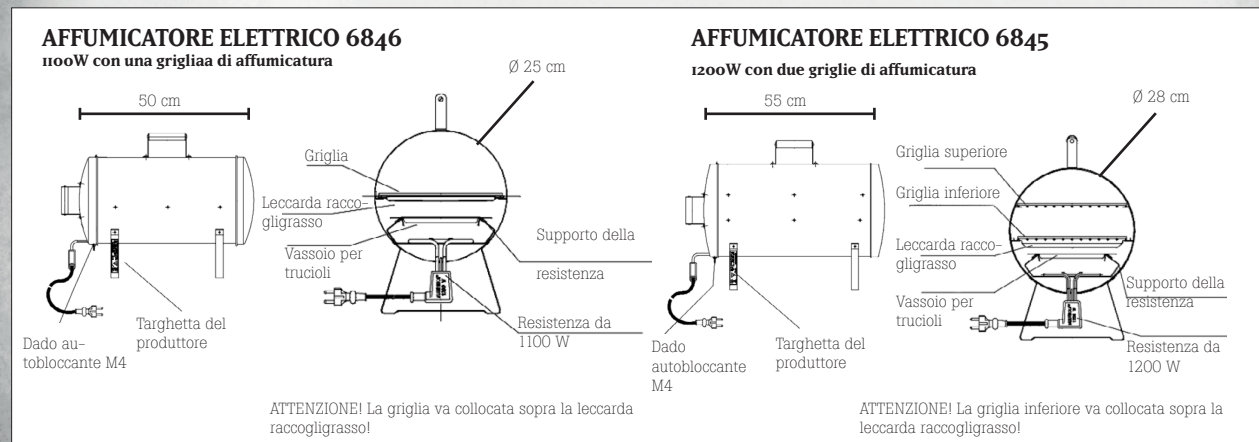
Opa Muurikka Oy, Teollisuuskatu 8, 50130 Mikkeli, Finland
opamuurikka@opamuurikka.fi, www.muurikka.fi

MUURIKKA™



AFFUMICATORE ELETTRICO MUURIKKA 6845 e 6846: ISTRUZIONI PER L'USO

DATI TECNICI	PRODOTTI N. 6846	PRODOTTI N. 6845	
Alimentazione: 230 V/50 Hz, spina messa a terra	Potenza	1100W	1200W
	Cavo di alimentazione	2 m	2 m
Materiale: acciaio inossidabile	Lunghezza	50 cm	55 cm
	Diametro	25 cm	28 cm
	Griglie	N. 1/24 x 41,5 cm	N. 2/24,5 x 47,5 cm • 24 x 47,5 cm



POSSIBILITÀ D'USO

Con questo affumicatore elettrico potete cuocere e affumicare pesce, carne, salsicce o verdure. Inoltre, può essere usato solo per dare ai cibi un aroma di fumo. Utilizzabile non solo per l'affumicatura, senza i trucioli l'apparecchio funge da forno, per la cottura di cibi. Con la temperatura di cottura alta, i cibi rimangono più succosi se avvolti in foglio di alluminio. Durante la preparazione dei cibi è importante seguire regolarmente la cottura.

AFFUMICATURA DEL PESCE

Prima di procedere all'affumicatura, salare, condire o marinare i pesci freschi e puliti o sfilettati. I pesci ancora caldi possono essere salati anche dopo l'affumicatura. Usando pesci surgelati, scongelarli a temperatura fresca e salarli prima dell'affumicatura.

Spargere sul vassoio per trucioli un sottile strato (c. 2 dl) di trucioli o schegge pulite e adatti all'affumicatura. **ATTENZIONE! Assicurarsi che i trucioli per affumicatura siano umidi, dato che i trucioli troppo secchi o in quantità eccessiva possono provocare l'apertura improvvisa del coperchio durante l'affumicatura!** I trucioli possono essere inumiditi ad esempio con un flacone spray d'acqua. Inserire il vassoio per trucioli di modo che appoggi sui supporti situati sopra la resistenza (non mettere il vassoio trucioli direttamente sopra le resistenze). Se i trucioli si carbonizzano troppo rapidamente, potete aggiungerne sul vassoio o i trucioli possono essere inumiditi. Invece di trucioli potete usare anche fettine di ontano segate a traverso. Per l'affumicatura vanno bene i trucioli di legno di molte specie di alberi, quali ontano, melo, quercia, hickory e ciliegio.

Disporre i pesci sulle griglie in un unico strato e inserire le griglie nell'affumicatore. **Chiudere il coperchio e inserire la spina in una presa che deve essere collegata a terra e protetta da un interruttore differenziale (max 30 mA).** Verificare la formazione di fumo e seguire la cottura del pesce. Il tempo di affumicatura dipende dalla quantità e dalle dimensioni dei pesci. Per i pesci piccoli bastano 15-20 minuti, mentre i pesci più grandi necessitano di 40-60 minuti di affumicatura. Il tempo di cottura di un filetto di salmone è di 35-50 minuti, a seconda del peso e dello spessore. I pesci sono ben cotti quando le resche e la pelle si tolgono facilmente.

Staccare la spina di corrente dalla presa ed estrarre i pesci dall'affumicatore.

Durante l'affumicatura la griglia e la leccarda raccogligrasso si riscaldano fino a temperature altissime. Per estrarre la griglia e la leccarda dall'affumicatore caldo, usare guantoni da forno e/o la maniglia di estrazione della leccarda. **ATTENZIONE!** Non sollevare la leccarda per la maniglia di estrazione. Dopo l'uso, lavare la leccarda e le griglie il più presto possibile. Così le parti in acciaio si manterranno come nuove per molto tempo. Conservare l'affumicatore con i piedi verso il basso. Per la pulizia dell'affumicatore, la resistenza può essere staccata svitando il dado di fermo della resistenza. Pulire l'affumicatore con una spugna umida e detergente (ad esempio multidetergente Muurikka Monipuhdistaja). La griglia, la leccarda raccogligrasso e il vassoio per trucioli possono essere puliti anche con una spazzola per barbecue o in lavastoviglie. Dopo la pulizia, reinserire la resistenza con la struttura di supporto e avvitare il dado. A pulizia fatta, riscaldare l'affumicatore con la resistenza per un po' di tempo, al fine di asciugare l'affumicatore. L'affumicatore va pulito e asciugato soprattutto prima della messa a riposo invernale poiché l'umidità salata può causare corrosione sulla resistenza e sul telaio dell'affumicatore.

Suggerimento:

Dopo aver affumicato per un paio di minuti, conviene aprire il coperchio dell'affumicatore per un momento, per far uscire i fumi più neri: migliora il sapore del pesce o della carne, e non si verificherà un accumulo di pressione all'interno dell'affumicatore.

Importante!

- L'affumicatore deve essere usato unicamente all'aperto.** Prima di iniziare l'affumicatura, posizionare l'affumicatore al terreno o sopra un fondamento incombustibile. (Il modello 6846 può essere posato anche sul carrello barbecue Muurikka.) Leggere attentamente le istruzioni per l'uso. L'affumicatore non deve essere usato da bambini o da persone che non sono sufficientemente in grado di usarlo in condizioni di sicurezza.
- Scegliere per l'affumicatura un posto con una buona sicurezza antincendio, affinché le scintille non provochino un incendio nell'ambiente circostante. ATTENZIONE! Assicurarsi che i trucioli per affumicatura siano umidi, dato che i trucioli troppo secchi in quantità eccessiva possono provocare l'apertura improvvisa del coperchio durante l'affumicatura!** I trucioli possono essere inumiditi ad esempio con un flacone spray d'acqua. Se i trucioli prendono fuoco all'interno dell'affumicatore, chiudere il coperchio dell'affumicatore. Terminata l'affumicatura, spegnere i trucioli roventi prima dello smaltimento nel contenitore per rifiuti. Assicurarsi che nell'affumicatore non siano rimasti trucioli roventi.

MUURIKKA™



3. Durante l'affumicatura la superficie esterna dell'affumicatore si riscalda fino a temperature altissime. Sollevare l'affumicatore caldo solo per la maniglia di sollevamento. Sorvegliare che i bambini non giochino con l'affumicatore e che non si espongano al rischio di ustioni.
4. Non riscaldare l'affumicatore sul fuoco di campo o sui carboni accesi.
5. Assicurarsi che i cavi di allacciamento non siano a contatto con il telaio dell'affumicatore caldo.
6. Verificare a periodi regolari lo stato del cavo di alimentazione e dell'eventuale prolunga. Se il cavo è danneggiato, l'affumicatore non deve essere usato. Se il cavo di alimentazione della resistenza è danneggiato, deve essere sostituita l'intera resistenza. Svitare, quindi, il dado di fermo della resistenza situato nella parte inferiore della bocca dell'affumicatore. Inserire poi la nuova resistenza con il vassoio di sotto e avvitare il dado di fermo.
7. L'affumicatore non è previsto per essere temporizzato con un timer o comandato a distanza.

8. Sempre dopo l'uso l'affumicatore deve essere disinserito staccando il cavo di alimentazione dalla presa.
9. L'umidità condensatasi nel corso del processo di affumicatura può dare luogo a gocce che cadono giù dalla testata dell'affumicatore. Consigliamo di usare l'affumicatore su una superficie che non subisce danni a causa delle macchie dovute all'eventuale caduta di condensa.
10. Estraendo la griglia o la leccarda raccogligrassa, per evitare bruciature bisogna prestare attenzione al grasso o all'acqua caldissima rimasta dentro il pesce o sulla leccarda raccogligrassa. Eliminare dalla carne l'olio o la marinata gocciolante, affinché la resistenza calda non dia fuoco alla carne.
11. Per il prodotto è prevista una garanzia di 2 anni. La garanzia non copre danni subiti o provocati che sono dovuti all'uso negligente o non conforme alle istruzioni.

LEGNI ADATTI ALL'AFFUMICATURA

	Ontano	Faggio	Melo	Quercia	Ciliegio	Hickory	Noce	Acero
Pesce	X	X	X	X			X	
Crostacei e gamberi	X	X		X			X	
Volatili	X	X	X	X	X	X	X	X
Carne di maiale	X	X	X		X	X	X	X
Carne bovina	X				X	X	X	
Agnello	X			X	X		X	X
Selvaggina	X			X				X
Salsicce e würstel	X							
Verdure	X		X		X	X		X

Sui trucioli per affumicatura si possono aggiungere alcune zollette di zucchero o un rametto di ginepro che danno ai cibi un tocco di sapore più intenso. Una quantità eccessiva di trucioli può rendere amaro il sapore. Usare per affumicatura solamente legno pulito e asciutto. Trucioli marci o ammuffiti non devono essere adoperati. Ricordarsi comunque di inumidire i trucioli prima dell'uso, dato che trucioli troppo secchi o in quantità

eccessiva possono provocare l'apertura improvvisa del coperchio durante l'affumicatura. Il pesce o la carne può anche essere precotto senza trucioli, che poi vanno sparsi sull'apposito vassoio solo verso la fine della cottura. In questa maniera il sapore del fumo sarà più leggero.

ESEMPI DI TEMPI DI COTTURA

	0,5 kg	1 kg	1,5 kg
Pesce	15-25 min	25-35 min	35-60 min
Crostacei e gamberi	10-15 min	25-30 min	30-35 min
Volatili	40-45 min	50-55 min	60-65 min
Carne di maiale	30-35 min	40-45 min	50-55 min
Carne bovina	20-25 min	40-45 min	50-55 min
Agnello	30-35 min	40-45 min	50-55 min

Affumicare sempre più facilmente

Una novità dell'affumicatore elettrico Muurikka è la maniglia di estrazione attaccabile sotto la griglia e la leccarda raccogligrassa che facilita l'estrazione delle delizie dall'Affumicatore elettrico. **ATTENZIONE!** Non sollevare la leccarda e/o la griglia per la maniglia di estrazione.

Telo di copertura per l'Affumicatore elettrico

È facile da infilare per coprire l'affumicatore. Si ferma con una linguetta a velcro sull'apertura per la maniglia. Lavaggio a mano. Materiale idrorepellente.



ESEMPI DI TEMPI DI COTTURA

Verdure	20 min
Patate	40 min
Pannocchie di mais	60 min

I tempi riportati sono indicativi. Provare è il miglior modo per trovare i tempi di affumicatura ideali. Bisogna prendere in considerazione che durante la cottura la temperatura può aumentare rapidamente. Perciò è necessario seguire la cottura, usando ad esempio un termometro da forno. Sulla griglia dell'affumicatore può essere posato un cestello da barbecue o foglio di alluminio.



Il tradizionale multidetergente Muurikka Monipuhdistaja

Adatto alla pulizia del Barbecue elettrico e dell'Affumicatore elettrico, eliminando anche lo sporco più resistente il multidetergente Monipuhdistaja è ottimo nella pulizia generale della casa. Senza coloranti e conservanti. Peso 400 g.



Opa Muurikka Oy, Teollisuuskatu 8, 50130 Mikkeli, Finland
opamuurikka@opamuurikka.fi, www.muurikka.fi

MUURIKKA™



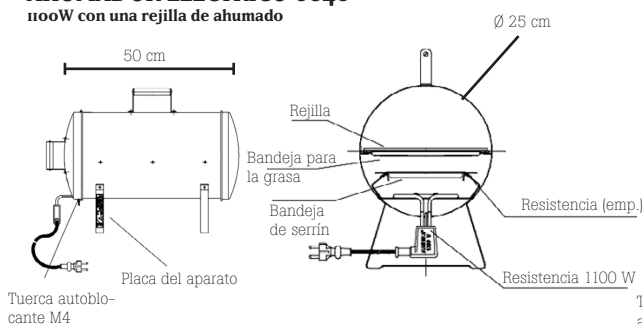
INSTRUCCIONES DE USO AHUMADOR ELÉCTRICO MUURIKKA 6845 Y 6846

DATOS TÉCNICOS

Nº DE PRODUCTO 6846 Nº DE PRODUCTO 6845

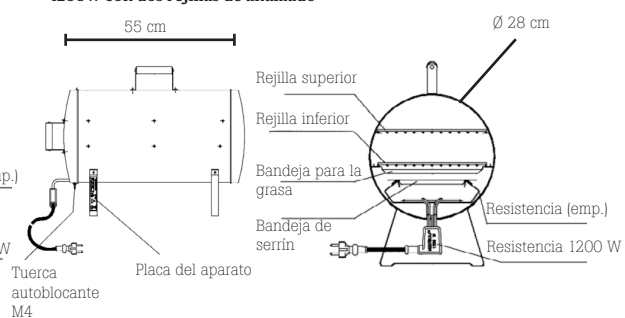
Conexión eléctrica: conexión a tierra 230v 50 Hz	Potencia	1100W	1200W
	Cable de conexión	2 m	2 m
	Longitud	50 cm	55 cm
Material: acero inoxidable	Diámetro	25 cm	28 cm
	Rejillas	1 pc/24 x 41,5 cm	2 pc/24,5 x 47,5 cm • 24 x 47,5 cm

AHUMADOR ELÉCTRICO 6846 1100W con una rejilla de ahumado



¡ATENCIÓN! La rejilla se monta encima de la bandeja para la grasa.

AHUMADOR ELÉCTRICO 6845 1200W con dos rejillas de ahumado



¡ATENCIÓN! La rejilla inferior se monta encima de la bandeja para la grasa.

MODALIDADES DE USO

Mediante este aparato eléctrico de ahumado se puede preparar y ahumar pescado, carne, salchichas o verduras. Asimismo se puede emplear también simplemente para aderezar los alimentos mediante humo. Aparte de permitir el ahumado, este aparato también posibilita la preparación de alimentos de la misma forma que en un horno, en cuyo caso se omite el serrín de ahumado. Los alimentos que se preparen a temperaturas elevadas se mantendrán más jugosos si, previamente, se envuelven en papel de aluminio. Es importante respetar las instrucciones referentes a la preparación de los alimentos durante el proceso de cocinado.

AHUMADO DE PESCADO

Salé y sazone con especias o marine el pescado o los filetes de pescado frescos antes de su ahumado. También puede salar el pescado después de su ahumado, mientras esté todavía caliente. En caso de que emplee pescado congelado, deberá descongelarlo en ambiente fresco y salarlo con anterioridad a su ahumado.

Esparza una fina capa de aprox. 2 dl de serrín de ahumado, o en su caso, en forma de granulado o en viruta. **¡ATENCIÓN! Asegúrese de que el serrín de ahumado esté húmedo. Un serrín demasiado seco o en cantidad excesiva puede provocar la apertura de la tapa durante el proceso de ahumado.** El serrín se puede humedecer por ejemplo mediante un pulverizador de agua. Introduzca la bandeja de serrín en el soporte situado por encima de la resistencia (no esparza serrín directamente sobre la resistencia). Puede añadir o rehumedecer el serrín en caso de que se carbonice demasiado rápido. En lugar del serrín también puede utilizar rodajas de madera de aliso. Para el ahumado son adecuadas las maderas de aliso, manzano, roble, caria y cerezo, entre otras.

Ponga el pescado en una capa encima de las rejillas e introduzca las rejillas en el ahumador. **Cierre la tapa y enchufe el aparato, siempre en un enchufe con conexión a tierra y con protección diferencial (máx. 30 mA).** Esté pendiente del proceso de ahumado y de la preparación del pescado. El tiempo de ahumado depende de la cantidad de pescado y de su tamaño. Los pescados de pequeño tamaño se ahuman en 15 - 20 minutos, los más grandes en 40 - 60 minutos. El tiempo de preparación de un filete de salmón es de aprox. 35 - 50 minutos, dependiendo del tamaño. Los pescados estarán listos cuando las espinas y la piel se desprendan con facilidad.

Desenchufe el cable de conexión del enchufe y retire el pescado del aparato de ahumado.

Durante el proceso de ahumado, la rejilla y la bandeja para la grasa se calientan hasta alcanza temperaturas que pueden causar quemaduras. Utilice manoplas de cocina y/o la empuñadura de extracción de la bandeja para la extracción de la rejilla y de la bandeja. **¡ATENCIÓN! No levante la bandeja para la grasa con la empuñadura de extracción de bandeja.** Lave la bandeja lo antes posible tras su uso. De esta forma, las piezas de acero se mantendrán como nuevas durante un tiempo prolongado. Guarde el ahumador con las patas hacia abajo. Para la limpieza del aparato de ahumado se puede extraer la resistencia mediante la extracción de la tuerca antibloqueo. Limpie el aparato de ahumado con un estropajo húmedo y un producto lavavajillas (por ejemplo el limpiador multiuso de Muurikka). Las bandejas para la grasa y para el serrín se pueden limpiar también con un cepillo para parrillas o en un aparato lavavajillas. Una vez finalizado el proceso de limpieza reintroduzca la resistencia y el soporte en su alojamiento y apriete la tuerca. Tras la limpieza, caliente el ahumador mediante la resistencia durante el tiempo necesario, de forma que se seque. Limpie y seque el aparato de ahumado sobre todo antes de guardarlo durante un periodo largo, ya que los restos de sal en un entorno húmedo pueden provocar corrosión en la resistencia y en la carcasa del ahumador.

Consejo:

Cuando ya lleve unos cuantos minutos ahumando, entreabra la tapa del ahumador durante un momento, de forma que el humo más oscuro pueda salir. De esta forma el sabor del pescado o la carne será mejor, además de evitarse así la creación de una presión excesiva en el interior del ahumador.

¡Atención!

- 1. El aparato de ahumado únicamente es apropiado para su uso en exteriores.** Antes de comenzar a ahumar coloque el aparato sobre el suelo o alguna superficie resistente y a la que no afecte el calor. (El modelo 6846 también se puede colocar encima del carro de parrilla de Muurikka). Siga las instrucciones de uso, ya que el aparato de ahumado no debe ser usado por niños o personas que no estén en condiciones de hacer un uso seguro de él.
- 2. Elija un lugar de ahumado a prueba de un potencial peligro de incendio, para que las chispas no provoquen una combustión involuntaria. ¡ATENCIÓN! Asegúrese de que el serrín esté humedecido.** Una cantidad excesiva de serrín o un serrín demasiado seco pueden provocar la apertura violenta de la tapa durante el ahumado. El serrín se puede humedecer por ejemplo mediante un pulverizador de agua. En caso de que el serrín queme con llama abierta dentro del ahumador, cierre la tapa. Posteriormente, apague las brasas antes de tirar los restos a la basura. Asegúrese de que en el aparato no queden brasas de serrín.

MUURIKKA™



- Durante el proceso de ahumado la superficie exterior del aparato alcanza temperaturas que producen quemaduras. Levante el ahumador caliente únicamente con ayuda de la empuñadura correspondiente. Vigile que no haya niños jugando en las proximidades del aparato que se puedan quemar.
- No caliente el ahumador mediante madera o carbón.
- Verifique que el cable de conducción no toque la carcasa caliente del ahumador.
- Verifique el cable de conducción cada cierto tiempo. En caso de que estuviera defectuoso, no se deberá usar el aparato. En caso de que el cable de conducción de la resistencia estuviera defectuoso, deberá reemplazar toda la resistencia. Para ello, retire la tuerca de fijación situada en el borde inferior del orificio y fije la nueva resistencia junto con la placa inferior en su alojamiento. Apriete la tuerca autoblocante.
- El aparato de ahumado no está pensado para su uso mediante un temporizador ni mediante un mando a distancia externo.

- Siempre se deberá desconectar el ahumador de la toma de corriente tras su uso.
- La humedad provocada durante el proceso de ahumado puede caer en forma de gotas de líquido escurriendo fuera del aparato. Recomendamos el empleo del aparato en un lugar apropiado, de forma que el posible goteo de líquido no provoque daños por ensuciamiento.
- Preste atención a la grasa o el agua caliente que hayan podido quedar dentro y que podrían provocar quemaduras al retirar la rejilla o la bandeja para la grasa. Retire la salsa de adobo o el aceite que gotea de la carne para que no se inflame por el contacto con la resistencia.
- Este producto dispone de una garantía de 2 años. La garantía no cubre los daños provocados por un uso negligente o contrario a las instrucciones de empleo.

TIPOS DE MADERA ADECUADOS PARA EL AHUMADO

	Aliso	Haya	Manzano	Roble	Cerezo	Caria	Nogal	Arcea
Pescado	x	x	x	x			x	
Marisco y cangrejos	x	x		x			x	
Aves de corral	x	x	x	x	x	x	x	x
Carne de cerdo	x	x	x		x	x	x	x
Carne de vacuno	x				x	x	x	
Cordero	x			x	x		x	x
Caza	x			x				x
Salchichas	x							
Hortalizas	x		x		x	x		x

Como fuentes saborizantes añadidas, se emplean frecuentemente trozos de azúcar y ramas de enebro. Una cantidad excesiva de serrín puede provocar un gusto amargo. Emplee madera limpia y seca. No emplee virutas podridas o mohosas. Recuerde humedecer el serrín antes de su uso, ya que una cantidad excesiva de serrín o un serrín demasiado seco pueden provocar la apertura violenta de la tapa durante el ahumado.

También cabe la posibilidad de añadir el serrín únicamente durante la fase final de la preparación del pescado o la carne, si se prefiere un ahumado

EJEMPLOS DE TIEMPOS DE PREPARACIÓN

	0,5 kg	1 kg	1,5 kg
Pescado	15-25 min	25-35 min	35-60 min
Marisco y cangrejos	10-15 min	25-30 min	30-35 min
Aves de corral	40-45 min	50-55 min	60-65 min
Carne de cerdo	30-35 min	40-45 min	50-55 min
Carne de vacuno	20-25 min	40-45 min	50-55 min
Cordero	30-35 min	40-45 min	50-55 min

Para ahumar todavía con más facilidad

La novedad del ahumado Muurikka es la empuñadura de extracción que se fija debajo de la rejilla y la bandeja para la grasa, que facilita la extracción de los productos ahumados del aparato. ¡ATENCIÓN! No levante la bandeja de grasa ni la rejilla mediante la empuñadura.

Cubierta protectora del ahumador

Fácil de emplear para cubrir el ahumador. El cierre se encuentra en la visera de la empuñadura para levantar el aparato. Lavable a mano. Material: repelente al agua.



EJEMPLOS DE TIEMPOS DE PREPARACIÓN

Hortalizas	20 min
Patatas	40 min
Mazorcas de maíz	60 min

Los tiempos proporcionados son meramente indicativos. El tiempo adecuado se averigua mejor mediante pruebas. Durante el ahumado hay que tener en cuenta que la temperatura puede incrementarse de forma rápida. Por este motivo hay que estar pendiente del proceso. Cabe la posibilidad de emplear la ayuda de un medidor de temperaturas para asados. Encima de la rejilla también se pueden emplear cestas de barbacoa o papel de aluminio.



Limpiador multiuso de Muurikka

Adecuado para la limpieza de la parrilla y el ahumador eléctricos, entre otros aparatos. El producto limpiador desprende incluso la suciedad resistente a los productos de limpieza doméstica al uso. No contiene colorantes ni conservantes. Contenido: 400 g.



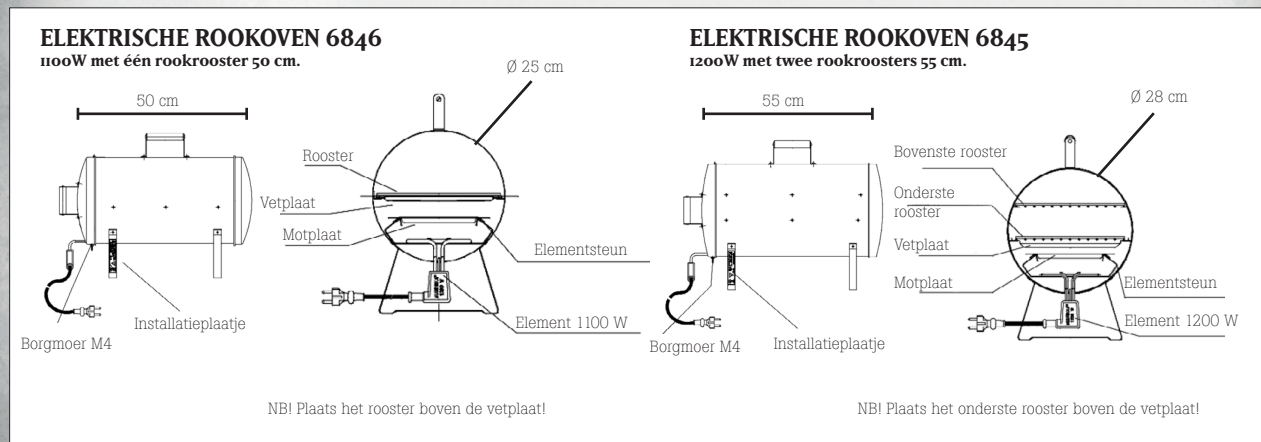
Opa Muurikka Oy, Teollisuuskatu 8, 50130 Mikkeli, Finland
opamuurikka@opamuurikka.fi, www.muurikka.fi

MUURIKKA™



GEBRUIKSAANWIJZING MUURIKKA ELEKTRISCHE ROOKOVEN 6845 EN 6846

TECHNISCHE GEGEVENS	PRODUCTNUMMER 6846	PRODUCTNUMMER 6845	
Elektrische aansluiting: geaarde stekker 230 V 50 Hz	Vermogen	1100W	1200W
	Aansluitsnoer	2 m	2 m
	Lengte	50 cm	55 cm
Materiaal: roestvrij staal	Diameter	25 cm	28 cm
	Roosters	1 pcs/24 x 41,5 cm	2 pcs/24,5 x 47,5 cm • 24 x 47,5 cm



GEBRUIKSMOGELIJKHEDEN

Met deze elektrische rookoven kunt u vis, vlees, worst en groenten garen en roken. Ook kunt u hem gebruiken om alleen een rooksmak aan het eten te geven. Behalve roken kunt u met de installatie, net als in een oven, ook eten gaar maken - in dat geval laat u de rookmot weg. Wanneer eten bij hoge temperatuur wordt gaar gemaakt, blijft het sappiger, wanneer het in aluminiumfolie wordt gewikkeld. Het is belangrijk het gaarproces goed te volgen.

ZO ROOKT U VIS

Begin met de verse, schoongemaakte vis of visfilets te zouten en te kruiden of te marinieren. U kunt de vissen ook na het roken zouten, wanneer ze nog warm zijn. Indien u ingevroren vis gebruikt, de vis eerst in de koelkast laten ontdooien en zouten vóór het roken.

Strooi op de motplaat een dunne laag van ca. 2 dl voor roken geschikt, schoon, grove rookmot of houtsnippers. **NB! Controleer of de rookmot vochtig is - te droog of teveel mot kan ertoe leiden dat het deksel tijdens het roken opspringt!** U kunt de mot bevochtigen met bijv. een sprayfles. Schuif de motplaat op de steunen boven het element (leg de motplaat niet direct op het element). Wanneer de rookmot te snel verkoolt, kunt u meer toevoegen of het bevochtigen. In plaats van mot kunt u ook doorgezaagde schijven elzenhout gebruiken. Veel houtsoorten zijn geschikt om mee te roken, bijv. elzen-, appelboom-, eiken-, hickory- en kersenboomsnippers.

Leg de vissen in één laag op de / het rooster(s) en schuif deze in de rookoven. **Sluit het deksel en doe de stekker altijd in een geaarde contactdoos met aardlekbeveiliging (max. 30 mA).** Houd het rookproces in de gaten en volg het garen van de vis. De rooktijd hangt af van het aantal en de grootte van de vissen. Kleine vissen moeten 15-20 minuten roken, grotere vissen 40-60 minuten. Een zalmfilet is gaar in ca. 35 - 50 minuten, afhankelijk van de grootte van de filet. Een vis is gaar, wanneer de graten en de huid gemakkelijk loslaten.

Haal het aansluitsnoer uit de contactdoos en neem de vissen uit de rookoven.

Tijdens het roken worden het rooster en de vetplaat gloeiend heet. Gebruik ovenwanten en/of de handgreep om het rooster en de vetplaat uit de hete rookoven te halen. NB! De vetplaat niet aan de handgreep optillen. Maak de vetplaat en de roosters zo snel mogelijk na gebruik schoon. Zo blijven de stalen onderdelen lange tijd als nieuw. Bewaar de rookoven met de poten naar beneden. Voor het reinigen van de rookoven kan het element worden verwijderd door de bevestigingsmoer los te maken. Reinig de rookoven met een vochtige wasspons en reinigingsmiddel (bijv. Muurikka Allesreiniger). Het rooster, de vetplaat en de motplaat kunnen ook worden gereinigd met een barbecueborstel of in de afwasmachine. Zet na het reinigen het element en het steunframe terug op hun plaats en draai de moer vast. Verwarm na het reinigen de rookoven een tijdje met het element, zodat de rookoven droog wordt. Reinig en droog de rookoven vooral goed vóór de winteropslag. Het zouthoudende vocht kan corrosie van het element en het frame van de rookoven veroorzaken.

Tip:

Zet, nadat u enkele minuten gerookt hebt, het deksel van de rookoven even open, zodat de zwartste rook weg kan. De smaak van de vis of het vlees wordt dan beter en er vindt geen drukopbouw plaats in de rookoven.

NB!

- De rookoven is alleen geschikt voor gebruik buiten.** Zet de rookoven, voor u begint met roken, op de grond of op een stevige, niet-brandbare ondergrond. (Model 6846 kan ook op de Muurikka barbecuewagen worden geplaatst.) Lees de gebruiksaanwijzing. De rookoven mag niet worden gebruikt door kinderen of door personen die niet in een conditie zijn die voor een veilig gebruik van de oven vereist is.
- Kies een brandveilige plaats om te roken, waar vonken geen brand kunnen veroorzaken. NB! Controleer of de rookmot vochtig is; te droog of teveel rookmot kan ertoe leiden dat het deksel opspringt tijdens het roken!** U kunt het mot bevochtigen met bijv. een sprayfles. Wanneer de mot in de rookoven begint te branden, sluit dan het deksel van de rookoven. Doof na het roken het smeulende mot goed, voordat u het in de vuilnisbak deponiert. Controleer dat er in de rookoven geen smeulend mot achterblijft.

MUURIKKA™



3. Bij het roken wordt de buitenkant van de rookoven gloeiend heet. Til de hete rookoven alleen aan het handvat op. Let op dat kinderen niet met de rookoven spelen of zich eraan branden.
4. Verhit de rookoven niet met brandhout of houtskool.
5. Pas op dat de aansluitkabels het frame van de hete rookoven niet raken.
6. Controleer regelmatig de staat van de aansluitkabel en eventuele verlengkabel. Als de aansluitkabel beschadigd is, mag de installatie niet worden gebruikt. Wanneer de aansluitkabel van het element beschadigd is, moet het hele element vervangen worden. Verwijder in dat geval de bevestigingsmoer aan de onderkant van de opening, zet het nieuwe element met de onderplaat op zijn plaats en draai de bevestigingsmoer vast.
7. Het is niet de bedoeling om de rookoven te regelen met een tijdschakelaar of externe afstandsbediening.

8. De rookoven wordt na gebruik altijd uitgeschakeld door het netsnoer te verwijderen.
9. Vocht dat bij het rookproces ontstaat kan na condensatie in druppelvorm uit de rookoven vallen. Aanbevolen wordt de rookoven op een zodanige ondergrond te gebruiken dat eventuele druppels geen schadelijke vlekken kunnen veroorzaken.
10. Pas op voor in de vis of op de vetplaat achtergebleven heet vet of water, waaraan u zich kunt branden bij het verwijderen van het rooster of de vetplaat. Verwijder druipende marinade of olie van het vlees, zodat het niet gaat branden boven het hete element.
11. Op het product wordt 2 jaar garantie gegeven. De garantie is niet van toepassing op schade die is veroorzaakt door onzorgvuldig gebruik of gebruik in strijd met de gebruiksaanwijzingen.

VOOR ROKEN GESCHIKTE HOUTSOORTEN

	Els	Beuk	Appelboom	Eik	Kers	Hickory	Notenboom	Esdoorn
Vis	x	x	x	x			x	
Schaaldieren en krabben	x	x		x			x	
Gevogelte	x	x	x	x	x	x	x	x
Varkensvlees	x	x	x		x	x	x	x
Rundvlees	x				x	x	x	
Lamsvlees	x			x	x		x	x
Wild	x			x				x
Worst	x							
Groenten	x		x		x	x		x

Voor extra aroma worden bij het roken vaak suikerklontjes en jeneverbastakken gebruikt. Teveel mot kan leiden tot een bittere smaak. Gebruik voor het roken uitsluitend schoon en gedroogd hout. Vermolmde of verrotte spaanders mogen niet worden gebruikt. Denk er echter wel aan het rookmot te bevochtigen voor het roken, mdat droog of teveel mot ertoe kan leiden o dat het deksel openspringt tijdens het roken.

U kunt de vis of het vlees ook voorgaren zonder rookmot en pas tegen het einde van het gaarproces rookmot op de rookplaat leggen, zodat u een mildere rookmaak krijgt.

VOORBEELDEN VAN GAARTIJDEN

	0,5 kg	1 kg	1,5 kg
Vis	15-25 min	25-35 min	35-60 min
Schaaldieren en krabben	10-15 min	25-30 min	30-35 min
Gevogelte	40-45 min	50-55 min	60-65 min
Varkensvlees	30-35 min	40-45 min	50-55 min
Rundvlees	20-25 min	40-45 min	50-55 min
Lamsvlees	30-35 min	40-45 min	50-55 min

VOORBEELDEN VAN GAARTIJDEN

Groenten	20 min
Aardappelen	40 min
Maïskolven	60 min

De tijden zijn richttijden. De juiste tijd vindt u het best door te proberen. Bij het garen moet u er rekening mee houden dat de temperatuur snel kan oplopen. Daarom moet u het gaarproces volgen. Bij het garen kunt u een oventhermometer als hulpinstrument gebruiken. Op het rooster van de rookoven kunt u ook een barbecuemand of aluminiumfolie gebruiken.

Rook nog gemakkelijker

Nieuw bij de Muurikka elektrische rookoven is een handgreep die onder het rooster en de vetplaat kan worden bevestigd en waarmee u de gerookte lekkernijen gemakkelijk uit de rookoven kunt halen. NB! De plaat en/of het rooster niet aan de handgreep optillen.

Beschermhoes voor de elektrische rookoven

Gemakkelijk over de rookoven te leggen. Sluiting met klittenbandklep bij de opening van het handvat. Met de hand wassen. Materiaal: waterafstotend materiaal.



Muurikka's traditionele Allesreiniger

is geschikt voor het reinigen van o.a. de elektrische barbecue en de elektrische rookoven. De Allesreiniger verwijdert zelfs het hardnekkigste vuil in uw huis. Zonder kleur- en conserveringsmiddelen. Inhoud: 400 g



Opa Muurikka Oy, Teollisuuskatu 8, 50130 Mikkeli, Finland
opamuurikka@opamuurikka.fi, www.muurikka.fi

Opa Muurikka Oy • Teollisuuskatu 8, 50130 Mikkeli, Finland

www.muurikka.fi