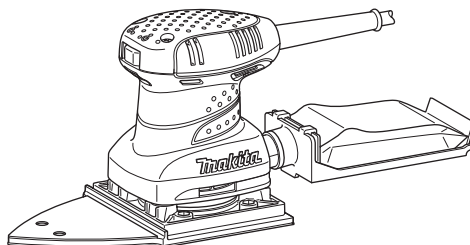
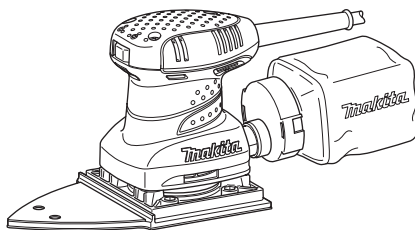




EN	Finishing Sander	INSTRUCTION MANUAL	4
SV	Osc. planslipmaskin	BRUKSANVISNING	7
NO	Slipemaskin for finsliping	BRUKSANVISNING	10
FI	Viimeistely hiomakone	KÄYTTÖOHJE	13
LV	Apdares slīpmašīna	LIETOŠANAS INSTRUKCIJA	16
LT	Šlifuo tuvas	NAUDOJIMO INSTRUKCIJA	19
ET	Taldlihvija	KASUTUSJUHEND	22
RU	Вибрационная шлифмашина	РУКОВОДСТВО ПО ЭКСПЛУАТАЦИИ	25

BO4565



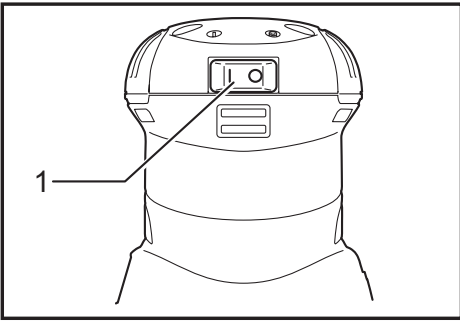


Fig.1

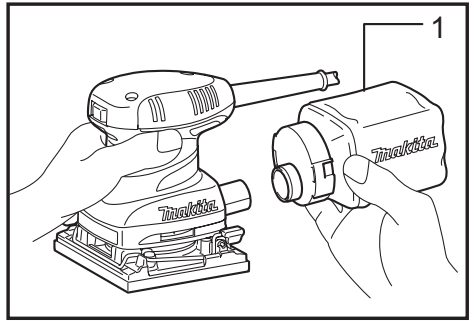


Fig.5

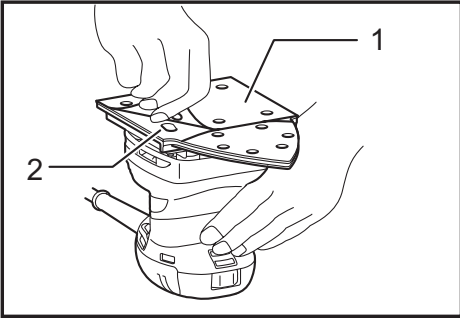


Fig.2

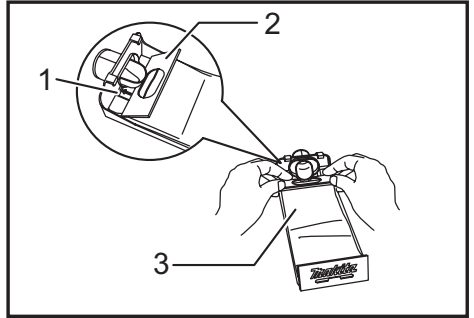


Fig.6

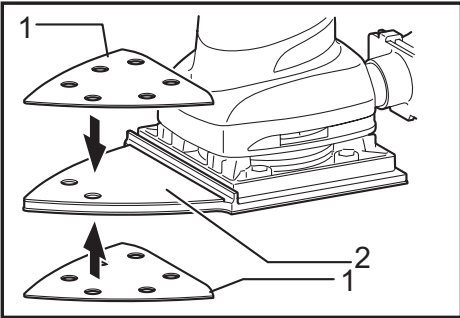


Fig.3

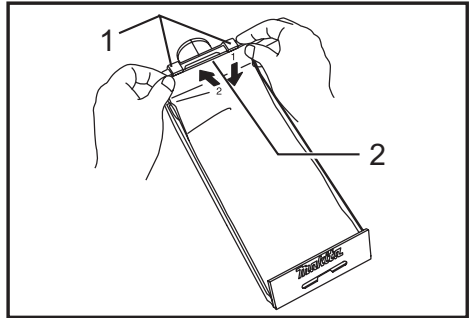


Fig.7

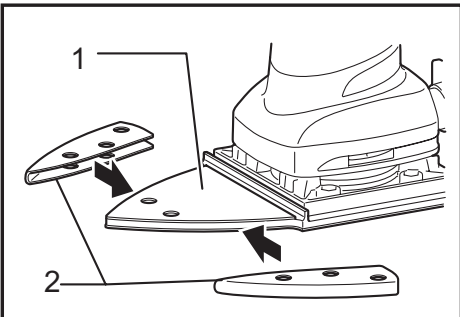


Fig.4

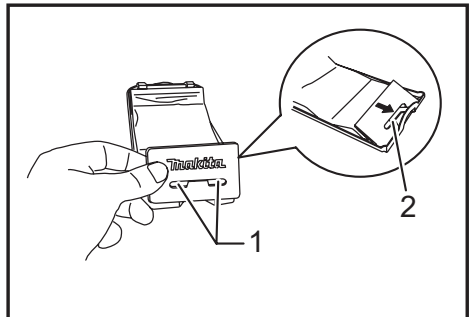


Fig.8

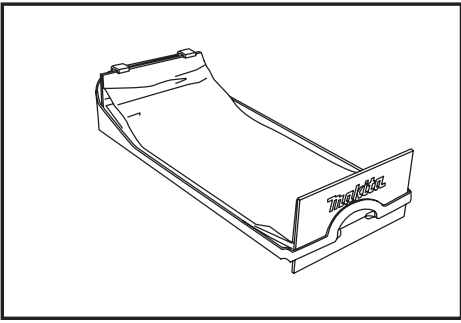


Fig.9

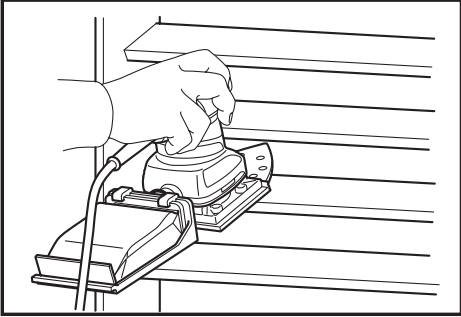


Fig.10

SPECIFICATIONS

Model	BO4565
Pad size	112 mm x 190 mm
Orbits per minute (min ⁻¹)	14,000
Dimensions (L x W x H)	219 mm x 112 mm x 139 mm
Net weight	1.2 kg
Safety class	Ⓜ/II

- Due to our continuing program of research and development, the specifications herein are subject to change without notice.
- Specifications may differ from country to country.
- Weight according to EPTA-Procedure 01/2014

Intended use

The tool is intended for the sanding of large surface of wood, plastic and metal materials as well as painted surfaces.

Power supply

The tool should be connected only to a power supply of the same voltage as indicated on the nameplate, and can only be operated on single-phase AC supply. They are double-insulated and can, therefore, also be used from sockets without earth wire.

Noise

The typical A-weighted noise level determined according to EN62841:

Sound pressure level (L_{pA}) : 81 dB (A)

Sound power level (L_{WA}) : 92 dB (A)

Uncertainty (K) : 3 dB (A)

Wear ear protection

Vibration

The vibration total value (tri-axial vector sum) determined according to EN62841:

Work mode : sanding metal plate

Vibration emission (a_{hv}) : 4.0 m/s²

Uncertainty (K) : 1.5 m/s²

NOTE: The declared vibration emission value has been measured in accordance with the standard test method and may be used for comparing one tool with another.

NOTE: The declared vibration emission value may also be used in a preliminary assessment of exposure.

⚠WARNING: The vibration emission during actual use of the power tool can differ from the declared emission value depending on the ways in which the tool is used.

⚠WARNING: Be sure to identify safety measures to protect the operator that are based on an estimation of exposure in the actual conditions of use (taking account of all parts of the operating cycle such as the times when the tool is switched off and when it is running idle in addition to the trigger time).

EC Declaration of Conformity

For European countries only

The EC declaration of conformity is included as Annex A to this instruction manual.

General power tool safety warnings

⚠WARNING: Read all safety warnings, instructions, illustrations and specifications provided with this power tool. Failure to follow all instructions listed below may result in electric shock, fire and/or serious injury.

Save all warnings and instructions for future reference.

The term "power tool" in the warnings refers to your mains-operated (corded) power tool or battery-operated (cordless) power tool.

SANDER SAFETY WARNINGS

1. Always use safety glasses or goggles. Ordinary eye or sun glasses are NOT safety glasses.
2. Hold the tool firmly.
3. Do not leave the tool running. Operate the tool only when hand-held.
4. This tool has not been waterproofed, so do not use water on the workpiece surface.
5. Ventilate your work area adequately when you perform sanding operations.
6. Some material contains chemicals which may be toxic. Take caution to prevent dust inhalation and skin contact. Follow material supplier safety data.
7. Use of this tool to sand some products, paints and wood could expose user to dust containing hazardous substances. Use appropriate respiratory protection.
8. Be sure that there are no cracks or breakage on the pad before use. Cracks or breakage may cause a personal injury.

SAVE THESE INSTRUCTIONS.

⚠WARNING: DO NOT let comfort or familiarity with product (gained from repeated use) replace strict adherence to safety rules for the subject product. MISUSE or failure to follow the safety rules stated in this instruction manual may cause serious personal injury.

FUNCTIONAL DESCRIPTION

⚠ CAUTION:

- Always be sure that the tool is switched off and unplugged before adjusting or checking function on the tool.

Switch action

► Fig.1: 1. Switch

⚠ CAUTION:

- Before plugging in the tool, always check to see that the tool is switched off.

To start the tool, press the " I " side of the switch. To stop the tool, press the " O " side of the switch.

ASSEMBLY

⚠ CAUTION:

- Always be sure that the tool is switched off and unplugged before carrying out any work on the tool.

Installing or removing abrasive paper

NOTE: Use Makita hook-and-loop sandpaper with this sander.

To attach the sandpaper:

► Fig.2: 1. Velcro sandpaper 2. Base

► Fig.3: 1. Velcro sandpaper 2. Base

► Fig.4: 1. Base 2. Velcro sandpaper

1. Set the tool upside down so that the pad is on top.
2. Position the sandpaper to fit the shape of the base. Be sure to align the holes on the sandpaper with the holes on the pad (the dust will be sucked into these holes; it is therefore important to leave them open).
3. Press the paper firmly over the pad.

To remove the sandpaper:

1. Set the tool upside down so that the sandpaper is on top.
2. Grasping one corner of the sandpaper, peel it from the pad.

NOTE:

- If the sandpaper is in good condition, save it for further use.

When sanding in narrow, hard-to-reach areas (e.g., shutters, blinds, louvers), attach the cone-shaped abrasive papers to the end of the pad (bottom and top). To sand the end of thin materials, fold the abrasive paper and attach to the side of the pad as shown in the figures.

Dust bag (accessory)

► Fig.5: 1. Dust bag

The use of the dust bag makes sanding operations clean and dust collection easy. To attach the dust bag, fit the bag's entry port onto the dust spout on the tool. Make sure that the hole in the bag's entry port is just over the pimple-like protrusion on the dust spout. For the best results, empty the dust bag when it becomes approximately half full, tapping it lightly to remove as much dust as possible.

Installing paper dust bag (accessory)

► Fig.6: 1. Groove 2. Front fixing cardboard 3. Front side of paper dust bag

Place the paper dust bag on the paper dust bag holder with its front side upward. Insert the front fixing cardboard of the paper dust bag into the groove of the paper dust bag holder.

Then press the upper part of the front fixing cardboard in arrow direction to hook it onto the claws.

► Fig.7: 1. Claws 2. Upper part

Insert the notch of the paper dust bag into the guide of the paper dust bag holder. Then install the paper dust bag holder set on the tool.

► Fig.8: 1. Notch 2. Guide

► Fig.9

OPERATION

Sanding operation

► Fig.10

⚠ CAUTION:

- Never run the tool without the abrasive paper. You may seriously damage the pad.
- Never force the tool. Excessive pressure may decrease the sanding efficiency, damage the abrasive paper and/or shorten tool life.

Hold the tool firmly. Turn the tool on and wait until it attains full speed. Then gently place the tool on the workpiece surface. A finishing sander is generally used to remove only a small amount of material at a time. Since the quality of the surface is more important than the amount of stock removed, do not bear down on the tool. Keep the base flush with the workpiece at all times.

MAINTENANCE

⚠ CAUTION:

- Always be sure that the tool is switched off and unplugged before attempting to perform inspection or maintenance.
- Never use gasoline, benzine, thinner, alcohol or the like. Discoloration, deformation or cracks may result.

To maintain product SAFETY and RELIABILITY, repairs, carbon brush inspection and replacement, any other maintenance or adjustment should be performed by Makita Authorized Service Centers, always using Makita replacement parts.

OPTIONAL ACCESSORIES

⚠ CAUTION:

- These accessories or attachments are recommended for use with your Makita tool specified in this manual. The use of any other accessories or attachments might present a risk of injury to persons. Only use accessory or attachment for its stated purpose.

If you need any assistance for more details regarding these accessories, ask your local Makita Service Center.

- Abrasive paper (without pre-punched holes)
- Paper dust bag
- Paper dust bag holder
- Punch plate
- Dust bag

NOTE:

- Some items in the list may be included in the tool package as standard accessories. They may differ from country to country.

SPECIFIKATIONER

Modell	BO4565
Slipplattans storlek	112 mm x 190 mm
Omlopp per minut (min ⁻¹)	14 000
Mått (L x B x H)	219 mm x 112 mm x 139 mm
Vikt	1,2 kg
Säkerhetsklass	☐/II

- På grund av vårt pågående program för forskning och utveckling kan dessa specifikationer ändras utan föregående meddelande.
- Specifikationer kan variera mellan olika länder.
- Vikt enligt EPTA-procedur 01/2014

Användningsområde

Verktøget är avsett för slipning av stora ytor i trä, plast och metall, samt för målade ytor.

Strömförsörjning

Maskinen får endast anslutas till elnät med samma spänning som anges på typplåten och med enfasig växelström. De är dubbelisolerade och får därför också anslutas i ojordade vägguttag.

Buller

Typiska A-vägdade bullernivån är mätt enligt EN62841:

- Ljudtrycksnivå (L_{PA}): 81 dB (A)
- Ljudeffektnivå (L_{WA}): 92 dB (A)
- Måttolerans (K): 3 dB (A)

Använd hörselskydd

Vibration

Vibrationens totalvärde (tre-axlars vektorsumma) mätt enligt EN62841:

- Arbetsläge: Slipning av metallplåt
- Vibrationsemission (a_v): 4,0 m/s²
- Måttolerans (K): 1,5 m/s²

OBS: Det deklarerade vibrationsemissionsvärdet har uppmätts i enlighet med standardtestmetoden och kan användas för jämförandet av en maskin med en annan.

OBS: Det deklarerade vibrationsemissionsvärdet kan också användas i preliminär bedömning av exponering för vibration.

⚠ VARNING: Vibrationsemissionen under faktisk användning av maskinen kan skilja sig från det deklarerade emissionsvärdet, beroende på hur maskinen används.

⚠ VARNING: Se till att hitta säkerhetsåtgärder som kan skydda användaren och som grundar sig på en uppskattning av exponering i verkligheten (ta med i beräkningen alla delar av användandet såsom antal gånger maskinen är avstängd och när den körs på tomgång samt då startomkopplaren används).

EG-försäkran om överensstämmelse

Gäller endast inom EU

EG-försäkran om överensstämmelse inkluderas som bilaga A till denna bruksanvisning.

Allmänna säkerhetsvarningar för maskiner

⚠ VARNING: Läs alla säkerhetsvarningar, anvisningar, illustrationer och specifikationer som medföljer det här maskinen. Underlåtenhet att följa instruktionerna kan leda till elstötar, brand och/eller allvarliga personskador.

Spara alla varningar och instruktioner för framtida referens.

Termen "maskin" som anges i varningarna hänvisar till din eldrivna maskin (sladdansluten) eller batteridrivna maskin (sladdlös).

SÄKERHETSVARNINGAR FÖR SLIPMASKIN

1. Använd alltid skyddsglasögon. Vanliga glasögon och solglasögon är INTE skyddsglasögon.
2. Håll maskinen stadigt.
3. Lämna inte maskinen igång. Använd endast maskinen när du håller den i händerna.
4. Detta verktyg är inte vattenskyddat, använd därför inte vatten på arbetsstyckets yta.
5. Ventilera arbetsplatsen ordentligt när du utför sliparbeten.
6. Vissa material kan innehålla giftiga kemikalier. Se till att du inte andas in damm eller får det på huden. Följ anvisningarna i leverantörens materialsäkerhetsblad.
7. Används verktyget för slipning av vissa produkter, färger och trä, kan användaren utsättas för damm som innehåller farliga ämnen. Använd lämpligt andningskydd.
8. Se före användning till att underlagsplattan inte är sprucken eller trasig. Sprickor och skador kan orsaka personskada.

SPARA DESSA ANVISNINGAR.

⚠ VARNING: GLÖM INTE att noggrant följa säkerhetsanvisningarna för maskinen även efter det att du har blivit van att använda den. OVARSAM hantering eller underlåtenhet att följa säkerhetsanvisningarna i denna bruksanvisning kan leda till allvarliga personskador.

FUNKTIONSBESKRIVNING

⚠ FÖRSIKTIGT:

- Se alltid till att maskinen är avstängd och nätsladden urdragen innan du justerar eller funktionskontrollerar maskinen.

Avtryckarens funktion

► **Fig.1:** 1. Strömbrytare

⚠ FÖRSIKTIGT:

- Se alltid till att maskinen är avstängd innan du ansluter den till elnätet.

Tryck på sidan " I " på knappen för att slå på maskinen.
Tryck på sidan " O " på knappen för att stoppa maskinen.

MONTERING

⚠ FÖRSIKTIGT:

- Se alltid till att maskinen är avstängd och nätsladden urdragen innan maskinen repareras.

Montering eller demontering av slippapper

OBS: Använd Makitas slippapper med kardborrfäste till denna slipmaskin.

Fastsättning av slippappret:

► **Fig.2:** 1. Sandpapper med kardborr 2. Bottenplatta

► **Fig.3:** 1. Sandpapper med kardborr 2. Bottenplatta

► **Fig.4:** 1. Bottenplatta 2. Sandpapper med kardborr

1. Placera maskinen upp och ner, så att slippattan kommer uppåt.
2. Sätt på slippappret så att det passa bottenplattans form. Se till att hålen i slippappret passar in mot hålen i slippattan (dammet kommer att sugas ut genom dessa hål, och det är därför viktigt att de lämnas öppna).
3. Tryck fast papperet ordentligt mot slippattan.

Borttagning av slippapper:

1. Placera maskinen upp och ner, så att slippappret kommer uppåt.
2. Fatta tag i ett av slippapprets hörn, och dra av papperet från slippattan.

OBS:

- Du kan spara slippappret för framtida bruk om det är i gott skick.

Vid slipning av små och svåråtkomliga platser (t.ex. fönsterluckor, jalousier, ventilationsgaller) kan du sätta på de konformade slippapprena på slippattans ände (över- och underdel). För att slipa änden på tunna eller smala material kan du vika slippappret och fästa det på slippattans sida, såsom visas i figurerna.

Damppåse (tillbehör)

► **Fig.5:** 1. Damppåse

Slipningsarbetet blir dammfritt och uppsamlingen av damm enkel vid användning av damppåse. Fäst påsens öppningshål på dammutkastet på maskinen, för att fästa damppåsen. Kontrollera att hålet i damppåsens öppning är precis över den utskjutande delen på dammutkastet.

För bästa resultat bör damppåsen tömmas när den har blivit ungefär halvfull, genom att lätt slå på den för att avlägsna så mycket damm som möjligt.

Montering av pappersdamppåsen (tillbehör)

► **Fig.6:** 1. Spår 2. Fästskiva 3. Framsidan av pappersdamppåsen

Placera pappersdamppåsen i damppåsehållaren med dess framsida uppåt. Sätt i pappersdamppåsens främre fästskiva av papp i damppåsehållarens spår. Tryck sedan den övre delen av fästskivan i pilens riktning, så att den hakar fast i klorna.

► **Fig.7:** 1. Klor 2. Övre delen

Sätt fast skåran i damppåsen på ledskenan i hållaren för pappersdamppåsar. Montera sedan hållarsatsen för pappersdamppåse på maskinen.

► **Fig.8:** 1. Ås 2. Anslag

► **Fig.9**

ANVÄNDNING

Slipning

► **Fig.10**

⚠ FÖRSIKTIGT:

- Använd aldrig maskinen utan slippapper. Slippattan kan skadas allvarligt.
- Tvinga inte maskinen. Alltför hårt tryck kan minska slipningseffektiviteten, skada slippappret och förkorta maskinens livslängd.

Håll maskinen stadigt. Starta maskinen och vänta tills den uppnått full hastighet. Placera sedan maskinen försiktigt på arbetsstyckets yta. En osc. planslipmaskin används normalt endast för att slipa bort små mängder av materialet. Eftersom ytans kvalitet är av större vikt än hur mycket som slipas bort, bör du inte trycka för mycket mot maskinen. Håll hela tiden bottenplattan plant mot arbetsstycket.

UNDERHÅLL

⚠ FÖRSIKTIGT:

- Se alltid till att maskinen är avstängd och nätkabeln urdragen innan inspektion eller underhåll utförs.
- Använd inte bensin, thinner, alkohol eller liknande. Missfärgning, deformation eller sprickor kan uppstå.

För att upprätthålla produktens SÄKERHET och TILLFÖRLITLIGHET bör reparationer, kontroll och utbyte av kolborstar samt allt annat underhålls- och justeringsarbete utföras av ett auktoriserat Makita servicecenter och med reservdelar från Makita.

VALFRIA TILLBEHÖR

⚠ FÖRSIKTIGT:

- Dessa tillbehör och tillsatser rekommenderas för användning tillsammans med den Makita-maskin som denna bruksanvisning avser. Om andra tillbehör eller tillsatser används kan det uppstå risk för personskadorna. Använd endast tillbehören eller tillsatserna för de syften de är avsedda för.

Kontakta ditt lokala Makita servicecenter om du behöver ytterligare information om dessa tillbehör.

- Slippapper (utan förstansade hål)
- Pappersdampåse
- Hållare för pappersdampåse
- Hålstans
- Dampåse

OBS:

- Några av tillbehören i listan kan vara inkluderade i maskinpaketet som standardtillbehör. De kan variera mellan olika länder.

TEKNISKE DATA

Modell	BO4565
Putestørrelse	112 mm x 190 mm
Sykluser per minutt (min ⁻¹)	14 000
Mål (L x B x H)	219 mm x 112 mm x 139 mm
Nettovekt	1,2 kg
Sikkerhetsklasse	II

- På grunn av vårt kontinuerlige forsknings- og utviklingsprogram kan spesifikasjonene som oppgis i dette dokumentet endres uten varsel.
- Spesifikasjonene kan variere fra land til land.
- Vekt i henhold til EPTA-prosedyre 01/2014

Beregnet bruk

Denne maskinen er laget for å pusse store trefflater, plast og metallmaterialer samt malte overflater.

Strømforsyning

Maskinen må bare kobles til en strømkilde med samme spenning som vist på typeskiltet, og kan bare brukes med enfase-vekselstrømforsyning. Den er dobbelt verneisoleret og kan derfor også brukes fra kontakter uten jording.

Støy

Typisk A-vektet lydtrykknivå er bestemt i henhold til EN62841:

- Lydtrykknivå (L_{pA}): 81 dB (A)
- Lydeffektnivå (L_{WA}): 92 dB (A)
- Usikkerhet (K): 3 dB (A)

Bruk hørselvern

Vibrasjon

Den totale vibrasjonsverdien (triaksial vektorsum) bestemt i henhold til EN62841:

- Arbeidsmodus: pussing av metallplate
- Genererte vibrasjoner (a_{h1}): 4,0 m/s²
- Usikkerhet (K): 1,5 m/s²

MERK: Den angitte verdien for de genererte vibrasjonene er blitt målt i samsvar med standardtestmetoden og kan brukes til å sammenlikne et verktøy med et annet.

MERK: Den angitte verdien for de genererte vibrasjonene kan også brukes til en foreløpig vurdering av eksponeringen.

ADVARSEL: De genererte vibrasjonene ved faktisk bruk av elektroverktøyet kan avvike fra den oppgitte vibrasjonsverdien, avhengig av hvordan verktøyet brukes.

ADVARSEL: Vær påpasselig med å finne sikkerhetstiltak som beskytter operatøren, basert på en oppfatning av risiko under faktiske bruksforhold (på bakgrunn av alle sider ved brukssyklusen, som når verktøyet slås av og når det går på tomgang, i tillegg til oppstarten).

EFs samsvarserklæring

Gjelder kun for land i Europa

EFs samsvarserklæring er lagt til som vedlegg A i denne bruksanvisningen.

Generelle advarsler angående sikkerhet for elektroverktøy

ADVARSEL: Les alle sikkerhetsadvarsler, instruksjoner, illustrasjoner og spesifikasjoner som følger med dette elektroverktøyet. Hvis ikke alle instruksjonene nedenfor følges, kan det forekomme elektrisk støt, brann og/eller alvorlig skade.

Oppbevar alle advarsler og instruksjoner for senere bruk.

Uttrykket «elektrisk verktøy» i advarslene refererer både til elektriske verktøy (med ledning) tilkoblet strømmettet, og batteridrevne verktøy (uten ledning).

SIKERHETSANVISNINGER FOR SLIPEMASKIN

1. Du må alltid bruke vernebriller eller ansiktsvern. Vanlige briller eller solbriller er IKKE vernebriller.
2. Hold maskinen godt fast.
3. Ikke gå fra verktøyet mens det er i gang. Verktøyet må bare brukes mens operatøren holder det i hendene.
4. Denne maskinen er ikke vanntett, så ikke bruk vann på arbeidsstykket.
5. Ventiler arbeidsområdet skikkelig når du pusser noe.
6. Enkelte materialer inneholder kjemikalier som kan være giftige. Treff tiltak for å hindre hudkontakt og innånding av støv. Følg leverandørens sikkerhetsanvisninger.

7. Ved bruk av denne maskinen til å pusse non produkter, maling og tre, kan brukeren bli utsatt for støv fra farlige stoffer. Bruk passende pustebeskyttelse.
8. Før du begynner å bruke rondellen, må du undersøke den for sprekker eller andre skader. Sprekker eller skader kan resultere i helseskader.

TA VARE PÅ DISSE INSTRUKSENE.

⚠ ADVARSEL: Selv om du har brukt produktet mye og føler deg fortrolig med det, er det likevel svært viktig at du følger nøye de retningslinjene for sikkerhet som er utarbeidet for dette produktet. **MISBRUK** av verktøyet eller mislighold av sikkerhetsreglene i denne brukerhåndboken kan resultere i alvorlige helseskader.

FUNKSJONS BESKRIVELSE

⚠ **FORSIKTIG:**

- Forviss deg alltid om at maskinen er slått av og støpselet trukket ut av kontakten før du justerer maskinen eller kontrollerer dens mekaniske funksjoner.

Bryterfunksjon

► Fig.1: 1. Bryter

⚠ **FORSIKTIG:**

- Før du setter støpselet inn i kontakten, må du alltid forvise deg om at verktøyet er slått av.

Start verktøyet ved å trykke på den siden av bryteren som er merket med " I ". Stopp verktøyet ved å trykke på den siden av bryteren som er merket med " O ".

MONTERING

⚠ **FORSIKTIG:**

- Forviss deg alltid om at maskinen er slått av og støpselet trukket ut av kontakten før du utfører noe arbeid på maskinen.

Montere eller fjerne slipepapir

MERK: Bruk Makitas krok-og-løkke-sandpapir med denne slipemaskinen.

Feste sandpapiret:

► Fig.2: 1. Velcro sandpapir 2. Feste

► Fig.3: 1. Velcro sandpapir 2. Feste

► Fig.4: 1. Feste 2. Velcro sandpapir

1. Sett maskinen opp ned, så puten vender oppover.
2. Plasser sandpapiret så det passer til formen på foten. Pass på å plassere hullene i sandpapiret overrett med hullene i puten (støvet suges inn i disse hullene; derfor er det viktig å la dem være åpne).
3. Trykk papiret godt ned på puten.

Fjerne sandpapiret:

1. Sett maskinen opp ned, så sandpapiret er øverst.
2. Ta tak i ett hjørne av sandpapiret og trekk det av puten.

MERK:

- Hvis sandpapiret er i god stand, kan du ta vare på det for senere bruk.

Når du sliper på trange steder der det er vanskelig å komme til (f.eks. vinduslemmer, markiser osv.) må du feste konusformede slipepapir på enden av puten (nederst og øverst). For å slippe enden av tynne materialer må du folde slipepapiret og feste det til siden av puten som vist på figurene.

Støvpose (tilbehør)

► Fig.5: 1. Støvpose

Støvposen forenkler støvoppsamlingen og gjør slipeoperasjonene renere. For å feste støvposen må du trøseåpningen over stussen. Forviss deg om at hullet i poseåpningen er like over det vorteliknende fremspringet på støvstussen. Resultatet blir best om du tømmer støvposen når den er ca. halvfull, ved å banke lett på den for å fjerne så mye støv som mulig.

Montere papirstøvpose (tilbehør)

► Fig.6: 1. Spor 2. Festepapp foran 3. Forsiden av papirstøvposen

Plasser papirstøvposen på papirstøvposeholderen med forsiden oppover. Stikk papplaten på forsiden av støvposen inn i sporet til papirstøvposeholderen.

Trykk så den øvre delen av papplaten i retning av pilen for å hekte den inn på krokene.

► Fig.7: 1. Klemmer 2. Overdel

Stikk hakket på papirstøvposen inn i føringen til papirstøvposeholderen. Monter deretter papirstøvposeholdersettet på maskinen.

► Fig.8: 1. Fordypning 2. Føring

► Fig.9

BRUK

Slipedrift

► Fig.10

▲FORSIKTIG:

- Maskinen må aldri brukes uten slipepapir. Du kan gjøre stor skade på rondellen.
- Bruk aldri makt på maskinen. For stor kraft kan redusere slipeeffektiviteten, ødelegge slipepapiret og/eller forkorte maskinens levetid.

Hold maskinen godt fast. Slå på maskinen, og vent til den oppnår fullt turtall. Sett så maskinen forsiktig på overflaten av arbeidsemnet. En finslipemaskin brukes til å fjerne bare små mengder materiale av gangen. Siden kvaliteten av overflaten er viktigere enn mengden materiale som fjernes, må du ikke legge stort press på maskinen. Hold foten i flukt med arbeidsemnet til enhver tid.

VEDLIKEHOLD

▲FORSIKTIG:

- Forviss deg alltid om at maskinen er slått av og støpselet trukket ut av kontakten før du foretar inspeksjon eller vedlikehold.
- Aldri bruk gasolin, bensin, tynner alkohol eller lignende. Det kan føre til misfarging, deformering eller sprekkdannelse.

For å opprettholde produktets SIKKERHET og PÅLITELIGHET, må reparasjoner, inspeksjon og skifte av kullbørstene, vedlikehold og justeringer utføres av Makitas autoriserte servicesentre, og det må alltid brukes reservedeler fra Makita.

VALGFRITT TILBEHØR

▲FORSIKTIG:

- Det anbefales at du bruker dette tilbehøret eller verktøyet sammen med den Makita-maskinen som er spesifisert i denne håndboken. Bruk av annet tilbehør eller verktøy kan forårsake helseskader. Tilbehør og verktøy må kun brukes til det formålet det er beregnet på.

Ta kontakt med ditt lokale Makita-servicesenter hvis du trenger mer informasjon om dette tilbehøret.

- Slipepapir (uten forhåndsstansede huller)
- Papirstøvpose
- Papirstøvposeholder
- Hullplate
- Støvpose

MERK:

- Enkelte elementer i listen kan være inkludert som standardtilbehør i verktøypakken. Elementene kan variere fra land til land.

TEKNISET TIEDOT

Malli	BO4565
Tyydyn koko	112 mm x 190 mm
Kierrosta minuutissa (min ⁻¹)	14 000
Mitat (P x L x K)	219 mm x 112 mm x 139 mm
Nettopaino	1,2 kg
Turvaluokitus	II/III

- Jatkuvasta tutkimus- ja kehitystyöstämme johtuen esitetyt tekniset tiedot saattavat muuttua ilman erillistä ilmoitusta.
- Tekniset tiedot voivat vaihdella maittain.
- Paino EPTA-menetelmän 01/2014 mukainen

Käyttötarkoitus

Työkalu on tarkoitettu suurten puu-, muovi- ja metallipintojen sekä maalattujen pintojen hiomiseen.

Virtälähde

Laitteen saa kytkeä vain sellaiseen virtalähteeseen, jonka jännite on sama kuin arvokilvessä ilmoitettu, ja sitä saa käyttää ainoastaan yksivaiheisella vaihtovirralla. Laitte on kaksinkertaisesti suojaeristetty, ja se voidaan siten kytkeä myös maadoittamattomaan pistorasiaan.

Melutaso

Tyypillinen A-painotettu melutaso määräytyy EN62841-standardin mukaan:

Äänenpainetaso (L_{PA}): 81 dB (A)

Äänitehotaso (L_{WA}): 92 dB (A)

Virhemarginaali (K): 3 dB (A)

Käytä kuulosuojaimia

Tärinä

Värähtelyn kokonaisarvo (kolmiakselivektorin summa) on määriteltä EN62841 mukaan:

Työtöila : metallilevyn hionta

Tärinäpäästö (a_n): 4,0 m/s²

Virhemarginaali (K): 1,5 m/s²

HUOMAA: Ilmoitettu tärinäpäästöarvo on mitattu standarditestausmenetelmän mukaisesti, ja sen avulla voidaan vertailla työkaluja keskenään.

HUOMAA: Ilmoitettua tärinäpäästöarvoa voidaan käyttää myös altistumisen alustavaan arviointiin.

VAROITUS: Työkalan käytön aikana mitattu todellinen tärinäpäästöarvo voi poiketa ilmoitetusta tärinäpäästöarvosta työkalun käyttötavan mukaan.

VAROITUS: Selvitä käyttäjän suojaamiseksi tarvittavat varoitimet todellisissa käyttöolosuhteissa tapahtuvan arvioidun altistumisen mukaisesti (ottaen huomioon käyttöajaksi kokonaisuudessaan, myös jaksot, joiden aikana työkalu on sammutettuna tai käy tyhjäkäynnillä).

EY-vaatimustenmukaisuusvakuutus

Koskee vain Euroopan maita

EY-vaatimustenmukaisuusvakuutus on liitetty tähän käyttöoppaaseen.

Sähkötyökalujen käyttöä koskevat yleiset varoitukset

VAROITUS: Tutustu kaikkiin tämän sähkötyökalan mukana toimitettuihin varoituksiin, ohjeisiin, kuviin ja teknisiin tietoihin. Seuraavassa lueteltujen ohjeiden noudattamatta jättäminen saattaa johtaa sähköiskuun, tulipaloon tai vakavaan vammautumiseen.

Säilytä varoitukset ja ohjeet tulevaa käyttöä varten.

Varoituksissa käytettävällä termillä ”sähkötyökalu” tarkoitetaan joko verkkovirtaa käyttävää (johdollista) työkalua tai akkukäyttöistä (johdotonta) työkalua.

HIOMAKONEEN TURVALLISUUSOHJEET

1. Käytä aina suojalaseja. Tavalliset silmä- tai aurinkolasit EIVÄT ole suojalaseja.
2. Pidä työkalua tiukasti.
3. Älä jätä konetta käymään itsekseen. Käytä laitetta vain silloin, kun pidät sitä kädessä.
4. Tätä työkalua ei ole suunniteltu vesitiiviiksi. Älä siis käytä vettä työkalun pinnalla.
5. Tuuleta työskentelyalue hyvin, kun suoritat hiekkapaperihiontaa.
6. Jotkin materiaalit sisältävät kemikaaleja, jotka voivat olla myrkyllisiä. Huolehdi siitä, että pölyn sisäinhengittäminen ja ihokosketus estetään. Noudata materiaalin toimittajan turvaohjeita.
7. Tämän koneen käyttö hiomaan tuotteita, maalia ja puuta voi altistaa käyttäjän vahingollisia aineita sisältävälle pölylle. Käytä asianmukaista hengityssuojainta.
8. Varmista ennen käyttöä, ettei suojaimen pehmusteessa ole halkeamia tai murtumia. Halkeamat tai murtumat voivat aiheuttaa henkilövahinkoja.

SÄILYTÄ NÄMÄ OHJEET.

VAROITUS: ÄLÄ anna työkalun helppo-käyttöisyyden tai toistuvan käytön tuudittaa sinua vääriin turvallisuuden tunteeseen niin, että laiminlyöt työkalun turvaohjeiden noudattamisen. **VÄÄRINKÄYTTÖ** tai tämän käyttöohjeen turvamääräysten laiminlyönti voi johtaa vakaviin henkilövahinkoihin.

HUOMAA:

- Jos hiomapaperi on hyvässä kunnossa, pistä se talteen myöhemmää käyttöä varten.

Kun hiot kapeita, vaikeasti tavoitettavia alueita (esim. ikkunanluokkuja, rullaverhoja, häikäisysojia), kiinnitä kartionmuotoiset hiomapaperit tiynyn päähän (ala- ja ylä). Ohuiden materiaalien päitä hiotaan laskostamalla hiomapaperi ja kiinnittämällä se tiynyn sivuun kuvissa osoittamalla tavalla.

TOIMINTOJEN KUVAUS

HUOMIO:

- Varmista aina ennen koneen säätöjen ja toiminnallisten tarkistusten tekemistä, että kone on sammutettu ja irrotettu pistorasiasta.

Kytkimen käyttäminen

- **Kuva1:** 1. Kytkin

HUOMIO:

- Ennen työkalun virtaan kytkemistä tarkista aina, että työkalu on pois päältä.

Käynnistä työkalun painamalla kytkimen "I"-puolta. Pysäytä työkalun painamalla kytkimen "O"-puolta.

KOKOONPANO

HUOMIO:

- Varmista aina ennen koneelle tehtäviä toimenpiteitä, että kone on sammutettu ja irrotettu pistorasiasta.

Hiomapaperin asennus ja poisto

HUOMAA: Käytä Makitan koukku- ja silmukka hiomapaperia tämän hiomakoneen kanssa.

Hiomapaperin kiinnitys:

- **Kuva2:** 1. Velcro hiekkapaperi
2. Pohja
► **Kuva3:** 1. Velcro hiekkapaperi
2. Pohja
► **Kuva4:** 1. Pohja
2. Velcro hiekkapaperi

1. Aseta työkalu ylösalaisin siten, että tiyny on ylhäällä.
2. Asenna hiomapaperi siten, että se on pohjan muotoinen. Kohdistu varmasti hiomapaperin reiät tiynyssä oleviin reikiin (pöly imeytyy näihin reikiin; on siksi tärkeää jättää ne aukinaisiksi).
3. Paina paperi lujasti tiynyn yli.

Hiomapaperin poisto:

1. Aseta työkalu ylösalaisin siten, että hiomapaperi on ylhäällä.
2. Tarttuen hiomapaperin yhteen kulmaan, kuori se pois tiynystä.

Pölypussi (lisävaruste)

- **Kuva5:** 1. Pölypussi

Pölypussin käyttö tekee hiontatoiminnan puhtaaksi ja pölynkeruun helpoksi. Kiinnität pölypussin asentamalla pussin suu työkalussa olevan pölynokan päälle. Varmista, että pussin suulla oleva aukko ylittää juuri pölynokassa olevan näppylä-tyyppisen ulkoneman. Saat parhaan tuloksen tyhjentämällä pölypussin, kun se on noin puoliksi täynnä, napauta sitä hiukan poistaaksesi niin paljon pölyä kuin mahdollista.

Paperipölypussin asentaminen (lisävaruste)

- **Kuva6:** 1. Ura 2. Etuosaan kiinnittyvä kartonki
3. Paperipölypussin etupuoli

Aseta paperipölypussi sen pitimeen siten, että sen etupuoli osoittaa ylöspäin. Kiinnität paperipölypussin etukiinnityskartonki paperipölypussin pitimen uraan. Paina sitten etukiinnityspahvin ylempää osaa nuolen suuntaan koukkaaksesi se kyynsiin.

- **Kuva7:** 1. Kynnet 2. Ylempi osa

Kiinnität paperipölypussin lovi paperipölypussin pitimen ohjaimeen. Kiinnität sitten paperipölypussin pidinsarja työkaluun.

- **Kuva8:** 1. Lovi 2. Ohjain

- **Kuva9**

TYÖSKENTELY

Hiomistoiminta

- **Kuva10**

HUOMIO:

- Älä koskaan aja työkalua ilman hiomapaperia. Tiyny saattaa vahingoittua vakavasti.
- Älä koskaan pakota työkalua. Liiallinen paine voi alentaa hiontatehoa, vaurioittaa hiomapaperia ja/tai lyhentää työkalun käyttöikä.

Ota koneesta luja ote. Käynnistä sitten työkalu ja odota, kunnes se saavuttaa täyden nopeuden. Aseta sitten työkalu hellävaroen työkappaleen pinnalle. Viimeistelyhiomakonetta käytetään yleisesti vain pienen materiaalin poistamiseen kerralla. Koska pinnan laatu on tärkeämpi, kuin poistettu kanta, älä nojaa työkaluun. Pidä pohja aina samassa tasossa työkappaleen kanssa.

KUNNOSSAPITO

⚠️HUOMIO:

- Varmista aina ennen tarkastuksia ja huoltotöitä, että laite on kone on sammutettu ja irrotettu virtalähteestä.
- Älä koskaan käytä bensiiniä, ohentimia, alkoholia tai tms. aineita. Muutoin pinta voi halkeilla tai sen värit ja muoto voivat muuttua.

Tuotteen TURVALLISUUDEN ja LUOTETTAVUUDEN säilyttämiseksi Makitan valtuutetun huoltokeskuksen tulee suorittaa korjaukset, hiiliharjojen tarkastus ja vaihto, sekä muut huolto- tai säätötööt Makitan varaosia käyttäen.

LISÄVARUSTEET

⚠️HUOMIO:

- Näitä lisävarusteita ja -laitteita suositellaan käytettäväksi tässä ohjekirjassa mainitun Makitan koneen kanssa. Minkä tahansa muun lisävarusteen tai -laitteen käyttäminen voi aiheuttaa loukkaantumisvaaran. Käytä lisävarusteita ja -laitteita vain niiden käyttötarkoituksen mukaisesti.

Jos tarvitset apua tai yksityiskohtaisempia tietoja seuraavista lisävarusteista, ota yhteys paikalliseen Makitan huoltoon.

- Hiontapaperi (ilman etukäteän lävistettyjä aukkoja)
- Paperipölypussi
- Paperipölypussin pidin
- Lävistinlevy
- Pölypussi

HUOMAA:

- Jotkin luettelossa mainitut varusteet voivat sisältyä työkalun toimitukseen vakiovarusteina. Ne voivat vaihdella maittain.

SPECIFIKĀCIJAS

Modelis	BO4565
Paliktņa izmērs	112 mm x 190 mm
Apgrīzieni minūtē (min ⁻¹)	14 000
Gabarīti (G x P x A)	219 mm x 112 mm x 139 mm
Neto svars	1,2 kg
Drošības klase	II/III

- Nepārtrauktās izpētes un izstrādes programmas dēļ šeit uzrādītās specifikācijas var tikt mainītas bez brīdinājuma.
- Atkarībā no valsts specifikācijas var atšķirties.
- Svārs atbilstīgi EPTA procedūrai 01/2014

Paredzētā lietošana

Šis darbarīks ir paredzēts lielu koka virsmu, plastmasas un metāla materiālu, kā arī krāsotu virsmu nolīdzināšanai.

Strāvas padeve

Darbarīks jāpievieno tikai tādai strāvas padevei, kuras spriegums ir tāds pats, kā norādīts uz plāksnītes ar nosaukumu, un to var ekspluatēt tikai ar vienfāzes maiņstrāvas padevi. Darbarīks aprīkots ar divkārtšo izolāciju, tādēļ to var izmantot arī, pievienojot kontaktligzdai bez iezemējuma vada.

Troksnis

Tipiskais A-svērtais trokšņa līmenis ir noteikts saskaņā ar EN62841:

Skaņas spiediena līmenis (L_{pA}): 81 dB (A)

Skaņas jaudas līmenis (L_{WA}): 92 dB (A)

Neskaidrība (K): 3 dB (A)

Lietojiet ausu aizsargus

Vibrācija

Vibrācijas kopējā vērtība (trīs asu vektora summa) noteikta saskaņā ar EN62841:

Darba režīms: metāla plāksne nolīdzināšanai

Vibrācijas emisija (a_h): 4,0 m/s²

Neskaidrība (K): 1,5 m/s²

PIEZĪME: Paziņotā vibrācijas emisijas vērtība noteikta atbilstoši standarta pārbaudes metodei un to var izmantot, lai salīdzinātu vienu darbarīku ar citu.

PIEZĪME: Paziņoto vibrācijas emisijas vērtību arī var izmantot iedarbības sākotnējā novērtējumā.

▲BRĪDINĀJUMS: Reāli lietojot mehanizēto darbarīku, vibrācijas emisija var atšķirties no paziņotās emisijas vērtības atkarībā no darbarīka izmantošanas veida.

▲BRĪDINĀJUMS: Lai aizsargātu lietotāju, nosakiet drošības pasākumus, kas pamatoti ar iedarbību reālos darba apstākļos (ņemot vērā visus ekspluatācijas cikla posmus, piemēram, laiku, kamēr darbarīks ir izslēgts un kad darbojas tukšgaitā, kā arī palaides laiku).

EK atbilstības deklarācija

Tikai Eiropas valstīm

EK atbilstības deklarācija šajā lietošanas rokasgrāmatā ir iekļauta kā A pielikums.

Vispārīgi elektrisko darbarīku drošības brīdinājumi

▲BRĪDINĀJUMS: Izlasiet visus drošības brīdinājumus, instrukcijas, apskatiet ilustrācijas un tehniskos datus, kas iekļauti mehanizētā darbarīka komplektācijā. Ja netiek ievēroti visi tālāk minētie noteikumi, var tikt izraisīta elektrotrauma, notikt aizdegšanās un/vai rasties smagas traumas.

Glabājiet visus brīdinājumus un norādījumus, lai varētu tajos ieskatīties turpmāk.

Termins „elektrisks darbarīks” brīdinājumos attiecas uz tādu elektrisko darbarīku, ko darbina ar elektrību (ar vadu), vai tādu, ko darbina ar akumulatoru (bez vada).

SLĪPMAŠĪNAS DROŠĪBAS BRĪDINĀJUMI

1. Vienmēr lietojiet aizsargbrilles. Parastās brilles vai saulesbrilles NAV aizsargbrilles.
2. Turiet darbarīku stingri.
3. Neatstājiet ieslēgtu darbarīku. Darbiniet darbarīku vienīgi tad, ja turat to rokās.
4. Šis darbarīks nav ūdensdrošs, tādēļ uz apstrādājamā materiāla virsmas neizmantojiet ūdeni.
5. Veicot slīpēšanas darbus, darba vietu atbilstoši vēdiniet.
6. Daži materiāli satur ķīmiskas vielas, kuras var būt toksiskas. Izvairieties no putekļu ieelpošanas un to nokļūšanas uz ādas. Ievērojiet materiāla piegādātāja drošības datus.

- Izmantojot šo darbarīku, lai slīpētu noteikta veida izstrādājumus, krāsu un koku, var pakļaut operatoru putekļiem, kuru sastāvā ir bīstamas vielas. Izmantojiet elpošanas ceļu aizsardzību.
- Pirms lietošanas pārbaudiet, vai starplika nav saplaisājusi vai saplīsusi. Plaisas vai plīsumi var izraisīt ievainojumu.

SAGLABĀJIET ŠOS NORĀDĪJUMUS.

⚠ BRĪDINĀJUMS: NEZAUDĒJIET modrību darbarīka lietošanas laikā (tas var gadīties pēc darbarīka daudzkārtējas izmantošanas), rūpīgi ievērojiet urbšanas drošības noteikumus šim izstrādājumam. **NEPAREIZAS LIETOŠANAS** vai šīs rokasgrāmatas drošības noteikumu neievērošanas gadījumā var gūt smagas traumas.

FUNKCIJU APRAKSTS

⚠ **AUZMANĪBU:**

- Pirms regulējat vai pārbaudāt instrumenta darbību, vienmēr pārlicinieties, vai instruments ir izslēgts un atvienots no barošanas.

Slēdža darbība

- **Att.1:** 1. Slēdzis

⚠ **AUZMANĪBU:**

- Pirms darbarīka pievienošanas barošanas avotam pārbaudiet, vai tas ir izslēgts.

Lai iedarbinātu darbarīku, nospiediet slēdža „I” pusi.
Lai apturētu darbarīku, nospiediet slēdža „O” pusi.

MONTĀŽA

⚠ **AUZMANĪBU:**

- Vienmēr pārlicinieties, vai instruments ir izslēgts un atvienots no barošanas, pirms veicat jebkādas darbības ar instrumentu.

Abrazīvā papīra uzstādīšana vai noņemšana

PIEZĪME: Kopā ar šo slīpmašīnu lietojiet Makita liplentes stiprinājuma veida smilšpapīru.

Smilšpapīra piestiprināšana:

- **Att.2:** 1. Liplentes stiprinājuma veida smilšpapīrs
2. Pamatne
- **Att.3:** 1. Liplentes stiprinājuma veida smilšpapīrs
2. Pamatne
- **Att.4:** 1. Pamatne 2. Liplentes stiprinājuma veida smilšpapīrs

- Novietojiet darbarīku ar apakšpusi uz augšu tā, lai paliktnis būtu augšpusē.
- Sakārtojiet smilšpapīru tā, lai tas atbilstu pamatnes formai. Pārlicinieties, vai smilšpapīra caurumi ir savietoti ar caurumiem uz paliktņa (šajos caurumos iesūksies putekļi, tāpēc ir svarīgi tos saglabāt atvērtus).
- Stingri uzspiediet papīru uz paliktņa.

Smilšpapīra noņemšana:

- Novietojiet darbarīku ar apakšpusi uz augšu, lai smilšpapīrs būtu augšpusē.
- Satveriet smilšpapīru aiz vienas malas un velciet to nost no paliktņa.

PIEZĪME:

- Ja smilšpapīrs ir labā stāvoklī, saglabājiet to turpmākai lietošanai.

Ja slīpējat šaurās, grūti aizsniedzamās vietās (piemēram, pie slēģiem vai žalūzijām), pie paliktņa gala (augšpusē un apakšpusē) pievienojiet konusveida abrazīvo papīru. Ja slīpējat šauru materiālu galu, salociet abrazīvo papīru un pievienojiet to pie paliktņa malas, kā attēlots zīmējumā.

Putekļu maiss (piederums)

► Att.5: 1. Putekļu maiss

Lietojot putekļu maisu, slīpēšanas laikā neizceļas putekļi, jo pavisam vienkāršā veidā tie tiek savākti. Lai uzstādītu putekļu maisu, uzlieciet maisa ieejas atveri uz darbarīka putekļu caurules. Pārliecinieties, vai caurums maisa ieejas atverē atrodas tieši virsū izvīzītajam izcilnim uz putekļu caurules.

Lai darba rezultāts būtu pēc iespējas labāks, iztukšojiet putekļu maisu, kad tas ir pilns apmēram līdz pusei, viegli pa to pasītot, lai iztukšotu pēc iespējas vairāk putekļu.

Papīra putekļu maisa uzstādīšana (piederums)

► Att.6: 1. Rieva 2. Kartons, kas nostiprina priekšpusi 3. Papīra putekļu maisa priekšpuse

Novietojiet papīra putekļu maisu uz maisa turekļa tā, lai tā priekšpuse būtu vērsta augšup. Papīra putekļu maisa turekļa rievā ievietojiet papīra putekļu maisa kartonu, kas nostiprina priekšpusi.

Tad piespiediet kartona, kas nostiprina priekšpusi, augšējo daļu bultiņas virzienā, lai pieāķētu to pie skavām.

► Att.7: 1. Skavas 2. Augšējā daļa

Papīra putekļu maisa turekļa vadīklā ievietojiet papīra putekļu maisa ierobu. Tad uz darbarīka uzstādiet papīra putekļu maisa turekļa komplektu.

► Att.8: 1. Ierobs 2. Vadīkla

► Att.9

EKSPLUATĀCIJA

Slīpēšana

► Att.10

⚠UZMANĪBU:

- Nekad nestrādājiet ar darbarīku bez abrazīvā papīra. Jūs varat nopietni sabojāt paliktņi.
- Nekādā gadījumā nelietojiet darbarīku ar spēku. Pārmērīgs spiediens var samazināt slīpēšanas efektivitāti, sabojāt abrazīvo papīru un/vai saīsināt darbarīka ekspluatācijas laiku.

Darbarīku turiet cieši. Ieslēdziet darbarīku un nogaidiet, kamēr tas darbojas ar pilnu jaudu. Pēc tam uzmanīgi novietojiet darbarīku uz apstrādājamās virsmas. Apgaides slīpmašīna parasti tiek izmantota, lai vienā reizē noņemtu tikai nelielu materiāla daudzumu. Tā kā virsmas kvalitāte ir svarīgāka par noņemto materiāla daudzumu, nespiediet uz darbarīka. Vienmēr turiet pamatni vienā līmenī ar apstrādājamo materiālu.

APKOPE

⚠UZMANĪBU:

- Pirms veicat pārbaudi vai apkopi vienmēr pārliecinieties, vai instruments ir izslēgts un atvienots no barošanas.
- Nekad neizmantojiet gāzoliņu, benzīnu, atšķaidītāju, spirtu vai līdzīgus šķīdumus. Tas var radīt izbalēšanu, deformāciju vai plaisas.

Lai uzturētu izstrādājuma DROŠĪBU un UZTICAMU darbību, remonts, oglekļa suku pārbaude un maiņa, jebkāda cita apkope vai regulēšana jāveic Makita pilnvarotiem apkopes centriem, vienmēr izmantojot Makita rezerves daļas.

PAPILDU PIEDERUMI

⚠UZMANĪBU:

- Šādi piederumi un rīki tiek ieteikti lietošanai ar šajā pamācībā aprakstīto Makita instrumentu. Jebkādu citu piederumu un rīku izmantošana var radīt traumu briesmas. Piederumu vai rīku izmantojiet tikai tā paredzētajam mērķim.

Ja jums vajadzīga palīdzība vai precīzāka informācija par šiem piederumiem, vērsieties savā tuvākajā Makita apkopes centrā.

- Abrazīvais papīrs (bez iepriekš izdurtiem caurumiem)
- Papīra putekļu maiss
- Papīra putekļu maisa tureklis
- Caursiņņa plāksne
- Putekļu maiss

PIEZĪME:

- Daži sarakstā norādītie izstrādājumi var būt iekļauti instrumenta komplektācijā kā standarta piederumi. Tie dažādās valstīs var būt atšķirīgi.

SPECIFIKACIJOS

Modelis	BO4565
Pado dydis	112 mm x 190 mm
Apsisukimai per minutę (min ⁻¹)	14 000
Matmenys (l x P x A)	219 mm x 112 mm x 139 mm
Neto svoris	1,2 kg
Saugos klasė	II/III

- Atliename tęstinius tyrimus ir nuolat tobuliname savo gaminius, todėl čia pateikiamos specifikacijos gali būti keičiamos be įspėjimo.
- Skirtingose šalyse specifikacijos gali skirtis.
- Svoris pagal EPTA 2014 m. sausio mėn. procedūrą

Paskirtis

Šis įrankis skirtas didelio paviršiaus ploto medienai, plastmasei ir metalinėms medžiagoms, taip pat dažytiems paviršiams šlifuoti.

Maitinimo šaltinis

Šį įrankį reikia jungti tik prie tokio maitinimo šaltinio, kurio įtampa atitinka nurodytąją įrankio duomenų plokštelėje; galima naudoti tik vienfazį kintamosios srovės maitinimo šaltinį. Jie yra dvigubai izoliuoti, todėl gali būti naudojami prijungus prie elektros lizdų be atžeminimo laido.

Triukšmas

Tipiškas A svertinis triukšmo lygis nustatytas pagal EN62841:

- Garso slėgio lygis (L_{pA}): 81 dB (A)
- Garso galios lygis (L_{WA}): 92 dB (A)
- Paklaida (K): 3 dB (A)

Dėvėkite ausų apsaugas

Vibracija

Vibracijos bendroji vertė (trijų ašų vektorinė suma) nustatyta pagal EN62841:

- Darbo režimas: metalo plokštės šlifavimas
- Vibracijos emisija (a_h): 4,0 m/s²
- Paklaida (K): 1,5 m/s²

PASTABA: Paskelbtasis vibracijos emisijos dydis nustatytas pagal standartinį testavimo metodą ir jį galima naudoti vienam įrankiui palyginti su kitu.

PASTABA: Paskelbtasis vibracijos emisijos dydis taip pat gali būti naudojamas preliminariai įvertinti vibracijos poveikį.

ĮSPĖJIMAS: Faktiškai naudojant elektrinį įrankį, keliamos vibracijos dydis gali skirtis nuo paskelbtojo dydžio, priklausomai nuo būdų, kuriais yra naudojamas šis įrankis.

ĮSPĖJIMAS: Siekiant apsaugoti operatorių, būtina įvertinkite saugos priemones, remdamiesi vibracijos poveikio įvertinimu esant faktinėms naudojimo sąlygoms (atsižvelgdami į visas darbo ciklo dalis, pavyzdžiui, ne tik kiek laiko įrankis veikia, bet ir kiek kartų jis yra išjungiamas bei kai jis veikia be apkrovų).

EB atitikties deklaracija

Tik Europos šalims

EB atitikties deklaracija yra pridama kaip šio instrukcijų vadovo A priedas.

Bendrieji įspėjimai dirbant elektriniais įrankiais

ĮSPĖJIMAS: Perskaitykite visus saugos įspėjimus, instrukcijas, iliustracijas ir techninius duomenis, pateiktus kartu su šiuo elektriniu įrankiu. Nesilaikant visų toliau išvardytų instrukcijų galima patirti elektros smūgį, gali kilti gaisras ir (arba) galima sunkiai susižaloti.

Išsaugokite visus įspėjimus ir instrukcijas, kad galėtumėte jas peržiūrėti ateityje.

Terminas „elektrinis įrankis“ pateiktuose įspėjimuose reiškia į maitinimo tinklą jungiamą (laidinį) elektrinį įrankį arba akumulatoriaus maitinamą (belaidį) elektrinį įrankį.

SAUGOS ĮSPĖJIMAI DĖL ŠLIFUOKLIO NAUDOJIMO

1. Būtinai naudokite apsauginius akinius. Įprastiniai akiniai ar akiniai nuo saulės NĖRA apsauginiai akiniai.
2. Tvirtai laikykite įrankį.
3. Nepalikite veikiančio įrankio. Naudokite įrankį tik laikydamis rankomis.
4. Šis įrankis nėra atsparus vandeniui, todėl nenaudokite vandens ant ruošinio paviršiaus.
5. Atlikdami šlifavimo darbus, tinkamai vėdinkite darbo patalpą.
6. Kai kuriose medžiagose esama cheminių medžiagų, kurios gali būti nuodingos. Saugokitės, kad neįkvėptumėte dulkių ir nesiliestumėte oda. Laikykites medžiagų tiekėjo saugos duomenimis.

7. Naudojant šį įrankį tam tikrų gaminių, dažų ir medžio šlifavimui, operatoriui gali kelti pavojų dulės, kuriose yra pavojingų medžiagų. Naudokite tinkamas kvėpavimo takų apsauginės priemonės.
8. Prieš naudodami patikrinkite, ar diskas nėra įskilęs ar sulūžęs. Įsikilimai ir lūžimai gali sužeisti.

SAUGOKITE ŠIAS INSTRUKCIJAS.

⚠ PERSPĖJIMAS: NELEISKITE, kad patogumas ir gaminio pažinimas (įgyjamas pakartotinai naudojant) susilpnintų griežtą saugos taisyklių, taikytinų šiam gaminiui, laikymąsi. Dėl NETINKAMO NAUDOJIMO arba saugos taisyklių nesilaikymo, kurios pateiktos šioje instrukcijoje galima rimtai susižeisti.

VEIKIMO APRAŠYMAS

⚠ PERSPĖJIMAS:

- Prieš reguliuodami įrenginį arba tikrindami jo veikimą visada patikrinkite, ar įrenginys išjungtas, o laido kištukas - ištrauktas iš elektros lizdo.

Jungiklio veikimas

► Pav.1: 1. Jungiklis

⚠ PERSPĖJIMAS:

- Prieš įjungdami įrankį į maitinimo tinklą, visomet patikrinkite, ar jis išjungtas.

Norėdami įjungti įrenginį, spauskite jungiklio dalį, pažymėtą "I". Norėdami sustabdyti įrenginį, spauskite jungiklio dalį, pažymėtą "O".

SURINKIMAS

⚠ PERSPĖJIMAS:

- Prieš taisydami įrenginį visada patikrinkite, ar jis išjungtas, o laido kištukas - ištrauktas iš elektros lizdo.

Šlifavimo popieriaus uždėjimas ir nuėmimas

PASTABA: Su šiuo šlifuojuvuu naudokite „Makita“ prilipdomą šlifuojamąjį popierių.

Norėdami pritvirtinti šlifuojamąjį popierių:

► Pav.2: 1. „Velcro“ šlifavimo popierius 2. Pagrindas

► Pav.3: 1. „Velcro“ šlifavimo popierius 2. Pagrindas

► Pav.4: 1. Pagrindas 2. „Velcro“ šlifavimo popierius

1. Apverskite įrankį, kad padas būtų viršuje.
2. Uždėkite šlifuojamąjį popierių pagal pagrindo plokštės formą. Būtinai atitaikykite šlifuojamajame popieriuje esančias skylės su skylėmis pado (pro šias skylės bus išsiurbiamos dulės, todėl ypač svarbu, kad jos nebūtų uždengtos).
3. Tvirtai prispauskite popierių prie pado.

Norėdami nuimti šlifuojamąjį popierių:

1. Apverskite įrankį, kad padas būtų viršuje.
2. Nutvėrę už vieno šlifuojamojo popieriaus galo, nulupkite jį nuo pado.

PASTABA:

- Jeigu šlifuojamasis popierius nesusidėvėjęs, palaikykite jį kitam kartui.

Šlifudami siauras, sunkiai pasiekiamas vietas (pvz., langines, užuolaidas, žaliuzes), rie pado galo (apačios ir viršaus) pritvirtinkite kūgio formos šlifuojamąjį popierių. Norėdami šlifuoti plonas medžiagas, sulenkite šlifuojamąjį popierių ir pritvirtinkite jį prie pado šono, kaip parodėta paveikslėliuose.

Dulkių maišelis (papildomas priedas)

► **Pav.5:** 1. Dulkių maišelis

Naudojant dulkių maišelį, šlifavimo darbai yra švarūs, o dulkes lengva surinkti. Norėdami pritvirtinti dulkių maišelį, įtaisykite jo prijungimo angą ant įrankio dulkių išleidimo angos. Įsitinkinkite, ar maišelio prijungimo angoje esanti skylė yra tiesiai virš į gauburėlį panašios iškyšos, esančios dulkių išleidimo angoje.

Siekiant geriausių rezultatų, dulkių maišelį reikia iškratyti tada, kai maždaug pusė jo pripildoma; švelniai patapšnodami iškratykite kuo daugiau dulkių.

Dulkių surinkimo maišelio sumontavimas (priedas)

► **Pav.6:** 1. Griovelis 2. Priekinis fiksuojamasis kartonas 3. Popierinio dulkių maišelio priekinė pusė

Uždėkite popierinį dulkių maišelį ant dulkių maišelio laikiklio jo preikiniu kraštu į viršų. Įkiškite priekinę fiksuojamą popierinio dulkių maišelio kartono plokštę į laikiklio griovelį.

Tada spauskite viršutinę priekinės fiksuojamos kartono plokštės dalį rodyklės kryptimi, kad ji būtų užkabinta ant kumštelių.

► **Pav.7:** 1. Griebtuvai 2. Viršutinė dalis

Įkiškite priekinę fiksuojamą popierinio dulkių maišelio kartono plokštę į laikiklio kreiptuvą. Tada įtaisykite popierinio dulkių maišelio komplektą ant įrankio.

► **Pav.8:** 1. Įdubimas 2. Kreiptuvas

► **Pav.9**

NAUDOJIMAS

Šlifavimo darbai

► **Pav.10**

▲ PERSPĖJIMAS:

- Niekada nenaudokite įrankio be šlifuojamojo popieriaus. Galite rimtai sugadinti padą.
- Niekada nenaudokite jėgos. Per didelis spaudimas gali sumažinti šlifavimo efektyvumą, sugadinti šlifuojamąjį popierių ir/arba sutrumpinti įrankio tarnavimo laiką.

Tvirtai laikykite įrankį. Įjunkite įrankį ir palaukite, kol peilis pradės sukintis visu greičiu. Po to švelniai nuleiskite įrankį ant ruošinio paviršiaus. Apdailos šlifotuvas paprastais naudojamas mažam medžiagos kiekiui veinu metu pašalinti. Šlifuojamo daikto paviršiaus kokybė yra svarbesnė už nušlifotos medžiagos kiekį, todėl nespauskite įrankio. Visada laikykite įrankio pagrindą sulig ruošiniu.

TECHNINĖ PRIEŽIŪRA

▲ PERSPĖJIMAS:

- Prieš apžiūrėdami ar taisydami įrenginį visada patikrinkite, ar jis išjungtas, o laido kištukas - ištrauktas iš elektros lizdo.
- Niekada nenaudokite gazolino, benzino, tirpiklio, spirito arba panašių medžiagų. Gali atsirasti išblukimų, deformacijų arba įtrūkimų.

Kad gaminys būtų SAUGUS ir PATIKIMAS, jį taisyti, apžiūrėti, keisti anglinius šepetėlius, atlikti techninės priežiūros darbus arba reguliuoti turi įgaliotasis kompanijos „Makita“ techninės priežiūros centras; reikia naudoti tik tai kompanijos „Makita“ pagamintas atsargines dalis.

PASIRENKAMI PRIEDAI

▲ PERSPĖJIMAS:

- Su šiaime vadove aprašytu įrenginiu „Makita“ rekomenduojama naudoti tik nurodytus priedus ir papildomus įtaisus. Jeigu bus naudojami kito-kie priedai ar papildomi įtaisai, gali būti sužaloti žmonės. Priedus arba papildomus įtaisus naudokite tik pagal paskirtį.

Jeigu norite daugiau sužinoti apie tuos priedus, kreipkitės į artimiausią „Makita“ techninės priežiūros centrą.

- Šlifuojamasis popierius (be išanksto iškirštų skylių)
- Popierinis dulkių maišelis
- Popierinio dulkių maišelio laikiklis
- Dengiamoji plokštė
- Dulkių surinkimo maišelis

PASTABA:

- Kai kurie sąraše esantys priedai gali būti pateikti įrankio pakuotėje kaip standartiniai priedai. Jie įvairiose šalyse gali skirtis.

TEHNILISED ANDMED

Mudel	BO4565
Tugiketta suurus	112 mm x 190 mm
Pöörete arv minutis (min^{-1})	14 000
Mõõtmed (P x L x K)	219 mm x 112 mm x 139 mm
Netomass	1,2 kg
Kaitseklass	II/III

- Meie pideva uuringu- ja arendusprogrammi tõttu võidakse tehnilisi andmeid muuta ilma sellest ette teatamata.
- Tehnilised andmed võivad riigiti erineda.
- Kaal EPTA-protseduuri 01/2014 kohaselt

Ettenähtud kasutamine

Tööriist on ette nähtud suurte puit-, plastik- ja metallmaterjalist pindade, samuti ka värvitud pindade lihvimiseks.

Toiteallikas

Seadet võib ühendada ainult andmesildil näidatud pingele vastava pingega toiteallikaga ning seda saab kasutada ainult ühefaasilisel vahelduvvoolutoitel. Seadmel on kahekordne isolatsioon ning seega võib seda kasutada ka ilma maandusjuhtmeta pistikupespa ühendatult.

Müra

Tüüpiline A-korrigeeritud müratase vastavalt EN62841:

- Müraarohutase (L_{pA}): 81 dB (A)
- Müra võimsustase (L_{WA}): 92 dB (A)
- Määramatus (K): 3 dB (A)

Kandke kõrvakaitsmeid

Vibratsioon

Vibratsiooni koguväärtus (kolmeteljeliste vektorite summa) määratud vastavalt EN62841:

- Töörežiim : metallplaadi lihvimine
- Vibratsioonitase (a_h): 4,0 m/s^2
- Määramatus (K): 1,5 m/s^2

MÄRKUS: Deklareeritud vibratsiooniemissiooni väärtus on mõõdetud kooskõlas standardse testimismeetodiga ning seda võib kasutada ühe seadme võrdlemiseks teisega.

MÄRKUS: Deklareeritud vibratsiooniemissiooni väärtust võib kasutada ka mürataseme esmaseks hindamiseks.

⚠ HOIATUS: Vibratsioonitase võib elektritööriista tegelikkuses kasutamise ajal erineda deklareeritud väärtusest sõltuvalt tööriista kasutamise viisidest.

⚠ HOIATUS: Rakendage kindlasti operaatori kaitsmiseks piisavaid ohutusabinõusid, mis põhinevad hinnangulisel müratasemel tegelikus töösituatsioonis (võttes arvesse tööperioodi kõik osad nagu näiteks korrad, mil seade lülitatakse välja ja mil seade töötab tühikäigul, lisaks tööajale).

EÜ vastavusdeklaratsioon

Ainult Euroopa riikide puhul

EÜ vastavusdeklaratsioon sisaldub käesoleva juhendi Lisas A.

Üldised elektritööriistade ohutushoiatused

⚠ HOIATUS: Lugege läbi kõik selle elektritööriistaga kaasas olevad ohutushoiatused, juhised, joonised ja tehnilised andmed. Järgnevate juhiste eiramine võib põhjustada elektrilöögi, süttimise ja/või raske kehavigastuse.

Hoidke edaspidisteks viide- teks alles kõik hoiatused ja juhtnõbrid.

Hoiatuses kasutatud termini „elektritööriist“ all peetakse silmas elektriga töötavaid (juhtmega) elektritööriistu või akuga töötavaid (juhtmeta) elektritööriistu.

LIHVIMISSEADME OHUTUSNÕUDED

1. **Kasutage alati kaitseprille või ohutusrille. Tavalised prillid või päikesepriidid EI OLE kaitseprillid.**
2. **Hoidke tööriista kindlalt käes.**
3. **Ärge jätke tööriista käima. Käivitage tööriist ainult siis, kui hoiate seda käes.**
4. **Tööriist ei ole veekindel, seetõttu ärge kasutage töödeldava detaili pinnal vett.**
5. **Lihvimise teostamisel ventileerige piisavalt oma tööpiirkonda.**
6. **Mõned materjalid võivad sisaldada mürgiseid aineid. Rakendage andmeid tolmusisesehin- gamise ja nahaga kokkupuute vältimiseks. Järgige materjali tarnija ohutusala- st teavet.**

7. Tööriista kasutamine teatud toodete, värvikihide ja puidu lihvimisel võib kasutaja jätta ohtlikke aineid sisaldava tolmu kätte. Kasutage sobivaid hingamisteede kaitsevahendeid.
8. Enne kasutamist veenduge, et lihvketal pole pragusid ning see pole murdunud. Praod või murdumine võivad põhjustada kehavigastuse.

HOIDKE JUHEND ALLES.

⚠ HOIATUS: ÄRGE laske mugavusel või toote kasutamisharjumustel (mis on saadud korduva kasutuse jooksul) asendada vankumatut toote ohutuseeskirjade järgimist. VALE KASUTUS või käesoleva kasutusjuhendi ohutusnõuete eiramine võib põhjustada tõsiseid vigastusi.

FUNKTSIONAALNE KIRJELDUS

⚠ ETTEVAATUST:

- Kandke alati hoolt selle eest, et tööriist oleks enne reguleerimist ja kontrollimist välja lülitatud ja vooluvõrgust lahti ühendatud.

Lüliti funktsioneerimine

► **Joon.1:** 1. Lüliti

⚠ ETTEVAATUST:

- Kontrollige alati enne tööriista vooluvõrku ühendamist, kas tööriist on välja lülitatud.

Tööriista käivitamiseks vajutage lüliti olevat " I " poolt. Tööriista seiskamiseks vajutage lüliti olevat " O " poolt.

KOKKUPANEK

⚠ ETTEVAATUST:

- Kandke alati enne tööriistal mingite tööde teostamist hoolt selle eest, et see oleks välja lülitatud ja vooluvõrgust lahti ühendatud.

Lihvpaberi paigaldamine või eemaldamine

MÄRKUS: Kasutage selle lihvmasinaga Makita takjakinnitusega lihvpaberit.

Lihvpaberi kinnitamiseks:

► **Joon.2:** 1. Takjakinnitusega liivapaber 2. Tald

► **Joon.3:** 1. Takjakinnitusega liivapaber 2. Tald

► **Joon.4:** 1. Tald 2. Takjakinnitusega liivapaber

1. Asetage tööriist tagurpidi, nii et tugiketas jääb ülespoole.
2. Asetage lihvpaber nii, et see järgib talla kujuga. Seadke lihvpaberil ja tugikettal olevad augud kindlasti kohakuti (nendesse avadesse imetakse tolm, seetõttu on oluline, et need poleks tõkestatud).
3. Suruge lihvpaber tugevasti tugiketale.

Lihvpaberi eemaldamiseks:

1. Asetage tööriist tagurpidi, nii et lihvpaber jääb ülespoole.
2. Haarates lihvpaberi ühest nurgast, tõmmake see tugiketta küljest ära.

MÄRKUS:

- Kui lihvpaber on heas seisukorras, siis jätke see edaspidiseks kasutamiseks alles.

Lihvides kitsaid, raskesti ligipääsetavaid alasid (nt aknaluugid, rulood, ventilatsioonirestit), kinnitage tugiketta alumisse ja ülemisse otsa koonusekujuline lihvpaber. Õhukeste materjalide otsa lihvimiseks voltige lihvpaber kokku ja kinnitage tugiketta küljele, nagu joonistel näidatud.

Tolmukott (tarvik)

► **Joon.5:** 1. Tolmukott

Tolmukoti kasutamisel tekib lihvimistööde käigus vähem tolmu ja seda on kergem koguda. Tolmukoti kinnitamiseks sobitage tolmukoti sisendiitmik tööriista tolmutoru külge. Veenduge, et tolmukoti sisendiitmikul olev avaus jääks täpselt tolmutorul oleva punnikujulise eendi peale. Parima tulemuse saamiseks tühjendage tolmukotti, kui see on umbes poolenisti täitunud, koputades seda kergelt suurema hulga tolmu eemaldamiseks.

Paberist tolmukoti paigaldamine (liisa)

► **Joon.6:** 1. Soon 2. Pappkinnis 3. Pabertolmukoti esikülg

Asetage pabertolmukott pabertolmukoti hoidikule nii, et esikülg jääks ülespoole. Sisestage pabertolmukoti pappkinnis pabertolmukoti hoidiku soonde. Seejärel suruge pappkinnise ülemist osa noole suunas, et see haaratsite otsa haakida.

► **Joon.7:** 1. Haaratsid 2. Ülemine osa

Sisestage pabertolmukoti sälk pabertolmukoti hoidiku juhikusse. Seejärel paigaldage pabertolmukoti hoidik tööriista külge.

► **Joon.8:** 1. Salk 2. Juhik

► **Joon.9**

TÖÖRIISTA KASUTAMINE

Lihvimine

► **Joon.10**

⚠ETTEVAATUST:

- Ärge kunagi käivitage tööriista ilma lihvpaberita. Võite tugiketast tõsiselt kahjustada.
- Ärge kunagi kasutage tööriista suhtes jõudu. Ülemäärane surve võib vähendada lihvimise tõhusust, vigastada lihvpaberit ja/või lühendada tööriista kasutusiga.

Hoidke tööriista kindlalt käes. Lülitage tööriist sisse ja oodake, kuni see saavutab täiskiiruse. Seejärel asetage tööriist ettevaatlikult töödeldavale pinnale. Taldlihvijat kasutatakse üldjuhul ainult väikese koguse materjali eemaldamiseks. Kuna pinna kvaliteet on olulisem kui eemaldatud kihi paksus, ärge suruge tööriista jõuga. Hoidke talda töödeldava detaili suhtes alati otse.

HOOLDUS

⚠ETTEVAATUST:

- Kandke alati enne kontroll- või hooldustoimingute teostamist hoolt selle eest, et tööriist oleks välja lülitatud ja vooluvõrgust lahti ühendatud.
- Ärge kunagi kasutage bensiini, vedeldit, alkoholi ega midagi muud sarnast. Selle tulemuseks võib olla liitumine, deformatsioon või pragunemine.

Toote OHUTUSE ja TÖÖKINDLUSE säilimiseks tuleb vajalikud remonttööd, süsiharja kontrollimine ja väljava-hetamine ning muud hooldus- ja reguleerimistööd lasta teha Makita volitatud teeninduskeskustes. Alati tuleb kasutada Makita varuosi.

VALIKULISED TARVIKUD

⚠ETTEVAATUST:

- Neid tarvikuid ja lisaseadiseid on soovitatav kasutada koos Makita tööriistaga, mille kasutamist selles kasutusjuhendis kirjeldatakse. Muude tarvikute ja lisaseadiste kasutamisega kaasneb vigastada saamise oht. Kasutage tarvikuid ja lisaseadiseid ainult otstarvetel, milleks need on ette nähtud.

Saate vajadusel kohalikust Makita teeninduskeskusest lisateavet nende tarvikute kohta.

- Lihvpaber (ettetehtud aukudeta)
- Pabertolmukott
- Pabertolmukoti hoidik
- Augustusplaat
- Tolmukott

MÄRKUS:

- Mõned nimekirjas loetletud tarvikud võivad kuuluda standardvarustusse ning need on lisatud tööriista pakendisse. Need võivad riikide lõikes erineda.

ТЕХНИЧЕСКИЕ ХАРАКТЕРИСТИКИ

Модель	BO4565
Размер подушки	112 мм x 190 мм
Колебаний в минуту (мин ⁻¹)	14 000
Размеры (Д x Ш x В)	219 мм x 112 мм x 139 мм
Вес нетто	1,2 кг
Класс безопасности	II

- Благодаря нашей постоянно действующей программе исследований и разработок указанные здесь технические характеристики могут быть изменены без предварительного уведомления.
- Технические характеристики могут различаться в зависимости от страны.
- Масса в соответствии с процедурой EPTA 01/2014

Назначение

Инструмент предназначен для шлифовки больших поверхностей из древесины, пластмассы и металлических материалов, а также окрашенных поверхностей.

Питание

Подключайте данный инструмент только к тому источнику питания, напряжение которого соответствует напряжению, указанному на паспортной табличке. Инструмент предназначен для работы от источника однофазного переменного тока. Он имеет двойную изоляцию и поэтому может подключаться к розеткам без заземления.

Шум

Типичный уровень взвешенного звукового давления (A), измеренный в соответствии с EN62841:

Уровень звукового давления (L_{pA}): 81 дБ (A)

Уровень звуковой мощности (L_{WA}): 92 дБ (A)

Погрешность (K): 3 дБ (A)

Используйте средства защиты слуха

Вибрация

Суммарное значение вибрации (сумма векторов по трем осям) определяется по следующим параметрам EN62841:

Рабочий режим: шлифовка металлических пластин

Распространение вибрации (a_h): 4,0 м/с²

Погрешность (K): 1,5 м/с²

ПРИМЕЧАНИЕ: Заявленное значение распространения вибрации измерено в соответствии со стандартной методикой испытаний и может быть использовано для сравнения инструментов.

ПРИМЕЧАНИЕ: Заявленное значение распространения вибрации можно также использовать для предварительных оценок воздействия.

⚠ОСТОРОЖНО: Распространение вибрации во время фактического использования электроинструмента может отличаться от заявленного значения в зависимости от способа применения инструмента.

⚠ОСТОРОЖНО: Обязательно определите меры безопасности для защиты оператора, основанные на оценке воздействия в реальных условиях использования (с учетом всех этапов рабочего цикла, таких как выключение инструмента, работа без нагрузки и включение).

Декларация о соответствии ЕС

Только для европейских стран

Декларация о соответствии ЕС включена в руководство по эксплуатации (Приложение А).

Общие рекомендации по технике безопасности для электроинструментов

⚠ОСТОРОЖНО: Ознакомьтесь со всеми представленными инструкциями по технике безопасности, указаниями, иллюстрациями и техническими характеристиками, прилагаемыми к данному электроинструменту. Несоблюдение каких-либо инструкций, указанных ниже, может привести к поражению электрическим током, пожару и/или серьезной травме.

Сохраните брошюру с инструкциями и рекомендациями для дальнейшего использования.

Термин "электроинструмент" в предупреждениях относится ко всему инструменту, работающему от сети (с проводом) или на аккумуляторах (без провода).

МЕРЫ БЕЗОПАСНОСТИ ПРИ ИСПОЛЬЗОВАНИИ ШЛИФОВАЛЬНОГО УСТРОЙСТВА

1. Всегда надевайте защитные очки или защитную маску для лица. Обычные или солнцезащитные очки НЕ ЯВЛЯЮТСЯ защитными очками.
2. Крепко держите инструмент.
3. Не оставляйте работающий инструмент без присмотра. Включайте инструмент только тогда, когда он находится в руках.
4. Данный инструмент не является водонепроницаемым, поэтому не следует использовать воду на поверхности обрабатываемой детали.
5. При выполнении шлифовки обеспечьте хорошую вентиляцию места работ.
6. Некоторые материалы могут содержать токсичные химические вещества. Примите соответствующие меры предосторожности, чтобы избежать вдыхания или контакта с кожей таких веществ. Соблюдайте требования, указанные в паспорте безопасности материала.
7. Использование данного инструмента для шлифовки некоторых материалов, краски и древесины может привести к воздействию на пользователя пыли, содержащей опасные вещества. Используйте соответствующие средства защиты дыхания.
8. Перед использованием убедитесь, в отсутствии трещин или разломов в платформе. Трещины или разломы могут привести к травме.

СОХРАНИТЕ ДАННЫЕ ИНСТРУКЦИИ.

⚠ОСТОРОЖНО: НЕ ДОПУСКАЙТЕ, чтобы удобство или опыт эксплуатации данного устройства (полученный от многократного использования) доминировали над строгим соблюдением правил техники безопасности при обращении с этим устройством. **НЕПРАВИЛЬНОЕ ИСПОЛЬЗОВАНИЕ** инструмента или несоблюдение правил техники безопасности, указанных в данном руководстве, может привести к тяжелой травме.

ОПИСАНИЕ ФУНКЦИОНИРОВАНИЯ

⚠ВНИМАНИЕ:

- Перед проведением регулировки или проверки работы инструмента всегда проверяйте, что инструмент выключен, а шнур питания вынут из розетки.

Действие выключателя

► Рис.1: 1. Переключатель

⚠ВНИМАНИЕ:

- Перед включением инструмента в розетку всегда проверяйте, выключен ли инструмент.

Для включения инструмента нажмите на выключатель со стороны, помеченной " I ". Для выключения инструмента нажмите на выключатель со стороны, помеченной " O " .

МОНТАЖ

⚠ВНИМАНИЕ:

- Перед проведением каких-либо работ с инструментом всегда проверяйте, что инструмент выключен, а шнур питания вынут из розетки.

Установка или снятие шлифовальной бумаги

ПРИМЕЧАНИЕ: Используйте наждачную бумагу Makita с креплением типа « липучка » с данной шлифовальной машиной.

Для крепления наждачной бумаги:

- Рис.2: 1. Наждачная бумага Velcro 2. Основание
► Рис.3: 1. Наждачная бумага Velcro 2. Основание
► Рис.4: 1. Основание 2. Наждачная бумага Velcro

1. Переверните инструмент, чтобы опорная пластина находилась сверху.
2. Расположите наждачную бумагу, выравнивая ее с формой основания. Обязательно совместите отверстия в наждачной бумаге с отверстиями в опорной пластине (в эти отверстия будет всасываться пыль; следовательно, их необходимо оставить открытыми).
3. Сильно надавите на бумагу, расположенную над опорной пластиной.

Для снятия наждачной бумаги:

1. Переверните инструмент, чтобы наждачная бумага находилась сверху.
2. Возьмитесь за один конец наждачной бумаги и снимите ее с опорной пластины.

ПРИМЕЧАНИЕ:

- Если наждачная бумага в хорошем состоянии, сохраните ее для использования в дальнейшем.

При шлифовании в узких, труднодоступных местах (напр., ставни, шторы, жалюзи), прикрепите конусообразную шлифовальную бумагу к краю опорной пластины (снизу и сверху). Для шлифовки края тонких материалов, согните шлифовальную бумагу и прикрепите ее к стороне опорной пластины, как показано на рисунках.

Пылесборный мешок (дополнительная принадлежность)

► **Рис.5:** 1. Мешок для пыли

Использование мешка для пыли упрощает сбор пыли и делает работу по шлифованию чистой. Для крепления мешка для пыли, вставьте входное отверстие мешка на рукав для сбора пыли на инструменте. Убедитесь, что входное отверстие находится непосредственно над выступом на рукаве для сбора пыли.

Для достижения наилучших результатов, очищайте мешок для пыли, когда он будет наполовину заполнен, слегка постучав по нему для удаления наибольшего возможного количества пыли.

Установка мешка для бумажной пыли (принадлежность)

► **Рис.6:** 1. Паз 2. Передний фиксирующий картон 3. Передняя часть бумажного мешка для пыли

Вставьте мешок для бумажной пыли в держатель мешка для бумажной пыли передней стороной вверх. Вставьте передний фиксирующий картон мешка для бумажной пыли в выемку держателя мешка для бумажной пыли.

Затем надавите на верхнюю часть переднего фиксирующего картона в направлении стрелки, чтобы надеть его на захваты.

► **Рис.7:** 1. Захваты 2. Верхняя часть

Вставьте выемку мешка для бумажной пыли в направляющую держателя мешка для бумажной пыли. Затем установите держатель мешка для бумажной пыли на инструмент.

► **Рис.8:** 1. Выемка 2. Направляющая

► **Рис.9**

ЭКСПЛУАТАЦИЯ

Шлифование

► **Рис.10**

⚠ВНИМАНИЕ:

- Никогда не работайте с инструментом без установленной шлифовальной бумаги. Вы можете серьезно повредить опорную пластину.
- Никогда не прилагайте к инструменту усилий. Чрезмерное давление может снизить эффективность шлифовки, повредить шлифовальную бумагу и / или сократить срок службы инструмента.

Твердо держите инструмент. Включите инструмент и подождите, пока он наберет полную скорость. После этого мягко коснитесь инструментом поверхности обрабатываемой детали. Вибрационная шлифмашина обычно используется для удаления только небольшого количества материала за один проход. Так как качество поверхности является более важным, чем количество удаляемого материала, не прилагайте особых усилий к инструменту. Все время держите опорную пластину заподлицо с обрабатываемой деталью.

ТЕХОБСЛУЖИВАНИЕ

⚠ВНИМАНИЕ:

- Перед проверкой или проведением техобслуживания убедитесь, что инструмент выключен, а штекер отсоединен от розетки.
- Запрещается использовать бензин, лигроин, растворитель, спирт и т.п. Это может привести к изменению цвета, деформации и появлению трещин.

Для обеспечения БЕЗОПАСНОСТИ и НАДЕЖНОСТИ изделия ремонт, проверка и замена угольных щеток и любые другие работы по техобслуживанию или регулировке должны осуществляться в уполномоченных сервис-центрах Makita с использованием запасных частей только производства компании Makita.

ДОПОЛНИТЕЛЬНЫЕ ПРИНАДЛЕЖНОСТИ

⚠ВНИМАНИЕ:

- Эти принадлежности или насадки рекомендуются использовать вместе с вашим инструментом Makita, описанным в данном руководстве. Использование каких-либо других принадлежностей или насадок может представлять опасность получения травм. Используйте принадлежность или насадку только по указанному назначению.

Если вам необходимо содействие в получении дополнительной информации по этим принадлежностям, свяжитесь со своим местным сервис-центром Makita.

- Шлифовальная бумага (без предварительной перфорации)
- Мешок для бумажной пыли
- Держатель мешка для бумажной пыли
- Перфорирующая пластина
- Пылесборный мешок

ПРИМЕЧАНИЕ:

- Некоторые элементы списка могут входить в комплект инструмента в качестве стандартных приспособлений. Они могут отличаться в зависимости от страны.

Makita Europe N.V. Jan-Baptist Vinkstraat 2,
3070 Kortenberg, Belgium

Makita Corporation 3-11-8, Sumiyoshi-cho,
Anjo, Aichi 446-8502 Japan

www.makita.com

884718E984
EN, SV, NO, FI, LV,
LT, ET, RU
20170731