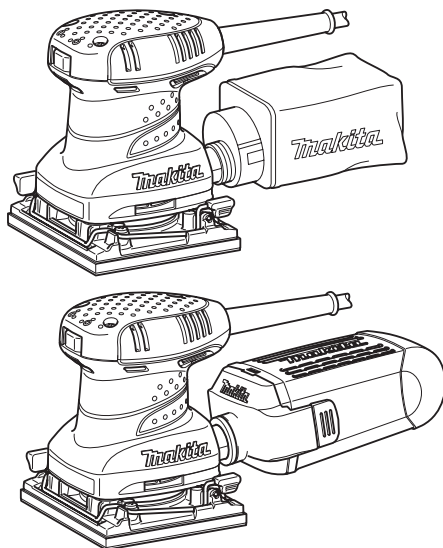




EN	Finishing Sander	INSTRUCTION MANUAL	4
SV	Osc. planslipmaskin	BRUKSANVISNING	7
NO	Slipemaskin for finsliping	BRUKSANVISNING	10
FI	Viimeistely hiomakone	KÄYTTÖOHJE	13
LV	Apdares slīpmašīna	LIETOŠANAS INSTRUKCIJA	16
LT	Šlifuotuvas	NAUDOJIMO INSTRUKCIJA	19
ET	Taldlihvija	KASUTUSJUHEND	22
RU	Вибрационная шлифмашина	РУКОВОДСТВО ПО ЭКСПЛУАТАЦИИ	25

BO4555
BO4556
BO4557
BO4558



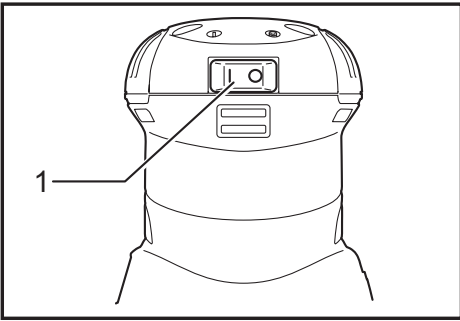


Fig.1

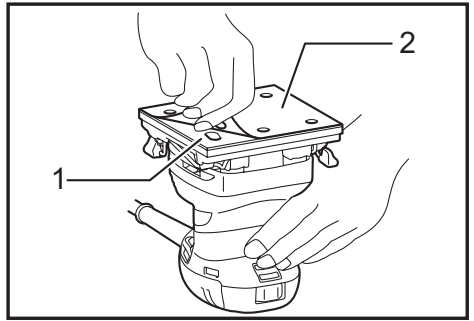


Fig.5

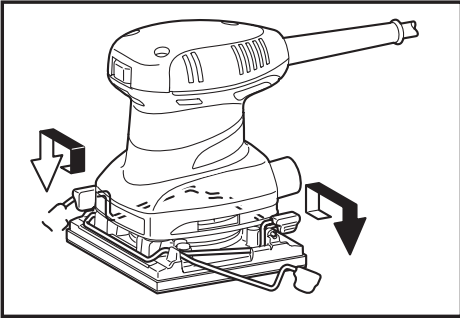


Fig.2

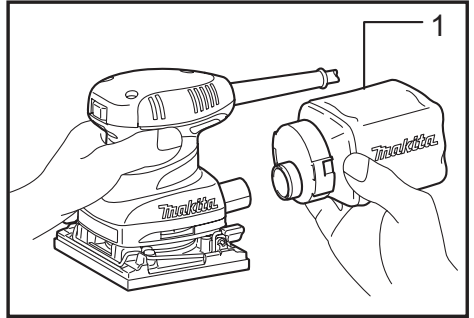


Fig.6

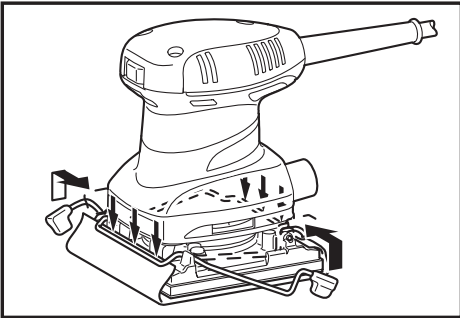


Fig.3

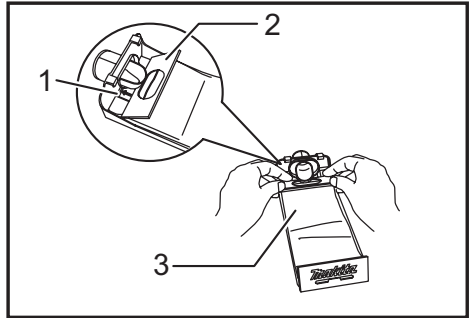


Fig.7

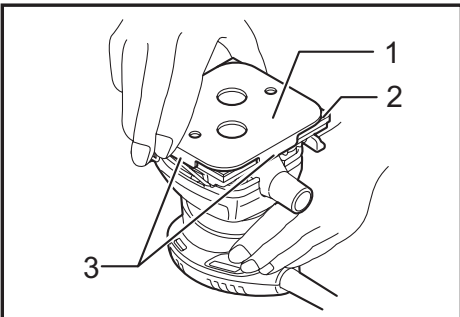


Fig.4

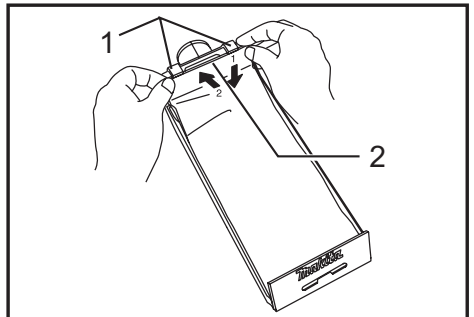


Fig.8

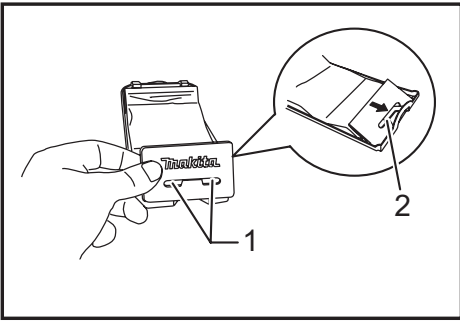


Fig.9

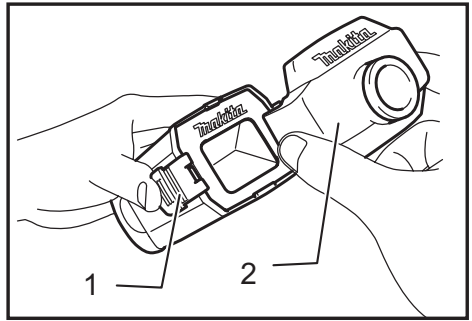


Fig.13

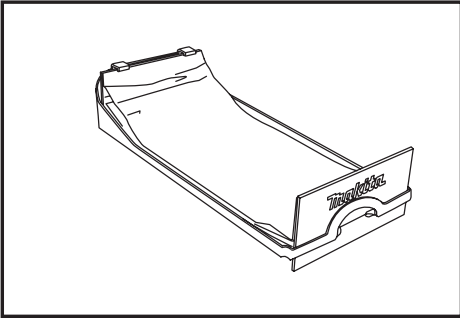


Fig.10

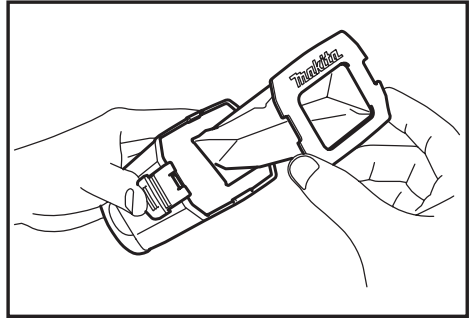


Fig.14

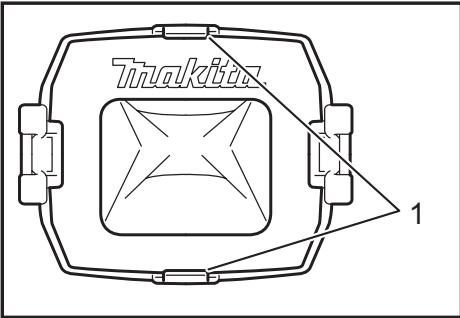


Fig.11

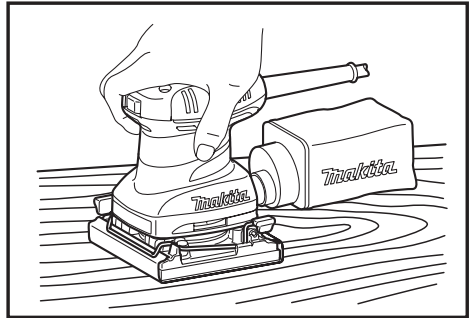


Fig.15

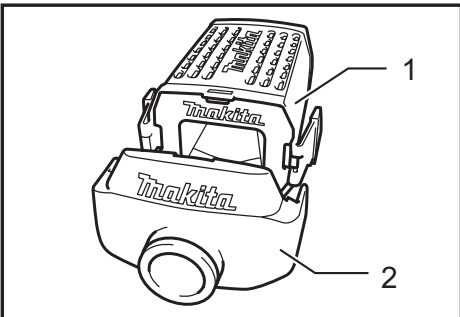


Fig.12

SPECIFICATIONS

Model	BO4555	BO4556	BO4558	BO4557
Pad size	112mm × 102mm			
Orbits per minute (min ⁻¹)	14,000			
Dimensions (L x W x H)	131 mm x 112 mm x 142 mm	131 mm x 112 mm x 141 mm		131 mm x 112 mm x 137 mm
Net weight	1.1 kg		1.2 kg	1.0 kg
Safety class	II			

- Due to our continuing program of research and development, the specifications herein are subject to change without notice.
- Specifications may differ from country to country.
- Weight according to EPTA-Procedure 01/2014

Intended use

The tool is intended for the sanding of large surface of wood, plastic and metal materials as well as painted surfaces.

Power supply

The tool should be connected only to a power supply of the same voltage as indicated on the nameplate, and can only be operated on single-phase AC supply. They are double-insulated in accordance with European Standard and can, therefore, also be used from sockets without earth wire.

Noise

The typical A-weighted noise level determined according to EN62841:

Model BO4555

Sound pressure level (L_{pA}): 80 dB (A)
Uncertainty (K): 3 dB (A)

The noise level under working may exceed 80 dB (A).

Model BO4556

Sound pressure level (L_{pA}): 82 dB (A)
Sound power level (L_{WA}): 93 dB (A)
Uncertainty (K): 3 dB (A)

Model BO4557

Sound pressure level (L_{pA}): 76 dB (A)
Uncertainty (K): 3 dB (A)

The noise level under working may exceed 80 dB (A).

Model BO4558

Sound pressure level (L_{pA}): 79 dB (A)
Uncertainty (K): 3 dB (A)

The noise level under working may exceed 80 dB (A).

Wear ear protection

Vibration

The vibration total value (tri-axial vector sum) determined according to EN62841:

Model BO4555

Work mode : sanding metal plate
Vibration emission (a_h): 2.5 m/s² or less
Uncertainty (K): 1.5 m/s²

Model BO4556

Work mode : sanding metal plate
Vibration emission (a_h): 3.0 m/s²
Uncertainty (K): 1.5 m/s²

Model BO4557,BO4558

Work mode : sanding metal plate
Vibration emission (a_h): 3.5 m/s²
Uncertainty (K): 1.5 m/s²

NOTE: The declared vibration emission value has been measured in accordance with the standard test method and may be used for comparing one tool with another.

NOTE: The declared vibration emission value may also be used in a preliminary assessment of exposure.

WARNING: The vibration emission during actual use of the power tool can differ from the declared emission value depending on the ways in which the tool is used.

WARNING: Be sure to identify safety measures to protect the operator that are based on an estimation of exposure in the actual conditions of use (taking account of all parts of the operating cycle such as the times when the tool is switched off and when it is running idle in addition to the trigger time).

EC Declaration of Conformity

For European countries only

The EC declaration of conformity is included as Annex A to this instruction manual.

General power tool safety warnings

WARNING: Read all safety warnings, instructions, illustrations and specifications provided with this power tool. Failure to follow all instructions listed below may result in electric shock, fire and/or serious injury.

Save all warnings and instructions for future reference.

The term "power tool" in the warnings refers to your mains-operated (corded) power tool or battery-operated (cordless) power tool.

SANDER SAFETY WARNINGS

1. Always use safety glasses or goggles. Ordinary eye or sun glasses are NOT safety glasses.
2. Hold the tool firmly.
3. Do not leave the tool running. Operate the tool only when hand-held.

4. This tool has not been waterproofed, so do not use water on the workpiece surface.
5. Ventilate your work area adequately when you perform sanding operations.
6. Some material contains chemicals which may be toxic. Take caution to prevent dust inhalation and skin contact. Follow material supplier safety data.
7. Use of this tool to sand some products, paints and wood could expose user to dust containing hazardous substances. Use appropriate respiratory protection.
8. Be sure that there are no cracks or breakage on the pad before use. Cracks or breakage may cause a personal injury.

SAVE THESE INSTRUCTIONS.

⚠ WARNING: DO NOT let comfort or familiarity with product (gained from repeated use) replace strict adherence to safety rules for the subject product. MISUSE or failure to follow the safety rules stated in this instruction manual may cause serious personal injury.

FUNCTIONAL DESCRIPTION

⚠ CAUTION:

- Always be sure that the tool is switched off and unplugged before adjusting or checking function on the tool.

Switch action

► Fig.1: 1. Switch

⚠ CAUTION:

- Before plugging in the tool, always check to see that the tool is switched off.

To start the tool, press the "I" side of the switch. To stop the tool, press the "O" side of the switch.

ASSEMBLY

⚠ CAUTION:

- Always be sure that the tool is switched off and unplugged before carrying out any work on the tool.

Installing or removing abrasive paper

► Fig.2

Open the paper clamp by raising on the lever to release from the locking port and then Insert the paper end into the clamping part, aligning the paper edges even and parallel with the sides of the base. (Bending the paper beforehand makes attachment easier). Once the paper is in place, return the lever to its original position.

► Fig.3

Repeat the same process for the other end of the base, maintaining the proper paper tension.

After inserting the paper, make sure the clamping part hold it securely. Otherwise the paper will be loose and subject to slippage, resulting in uneven sanding operation.

► Fig.4: 1. Punch plate 2. Sandpaper 3. Guide

When using the dust bag, make holes in the abrasive paper using the punch plate as follows:

1. Set the tool upside down.
2. Place the punch plate over the abrasive paper so that the bent sides of the punch plate are flush with the paper edges.
3. Press the punch plate to make holes in the abrasive paper.

⚠ CAUTION:

- Be sure to remove the punch plate before operating the tool.

Model BO4555 only

NOTE: Use Makita hook-and-loop sandpaper with this sander.

► Fig.5: 1. Velcro sandpaper 2. Base

1. Set the tool upside down so that the pad is on top.
2. Position the sandpaper to fit the shape of the base. Be sure to align the holes on the sandpaper with the holes on the pad (the dust will be sucked into these holes; it is therefore important to leave them open).
3. Press the paper firmly over the pad.

To remove the sandpaper:

1. Set the tool upside down so that the sandpaper is on top.
2. Grasping one corner of the sandpaper, peel it from the pad.

NOTE:

- If the sandpaper is in good condition, save it for further use.

Dust bag (accessory)

► Fig.6: 1. Dust bag

The use of the dust bag makes sanding operations clean and dust collection easy. To attach the dust bag, fit the bag's entry port onto the dust spout on the tool. Make sure that the hole in the bag's entry port is just over the pimple-like protrusion on the dust spout. For the best results, empty the dust bag when it becomes approximately half full, tapping it lightly to remove as much dust as possible.

Installing paper dust bag (accessory)

- **Fig.7:** 1. Groove 2. Front fixing cardboard 3. Front side of paper dust bag

Place the paper dust bag on the paper dust bag holder with its front side upward. Insert the front fixing cardboard of the paper dust bag into the groove of the paper dust bag holder.

Then press the upper part of the front fixing cardboard in arrow direction to hook it onto the claws.

- **Fig.8:** 1. Claws 2. Upper part

Insert the notch of the paper dust bag into the guide of the paper dust bag holder. Then install the paper dust bag holder set on the tool.

- **Fig.9:** 1. Notch 2. Guide

- **Fig.10**

Installing paper filter bag

- **Fig.11:** 1. Holding tab

Make sure that the logo on the cardboard lip and the logo on the dust box are on the same side, then install the paper filter bag by fitting the cardboard lip in the groove of each holding tab.

- **Fig.12:** 1. Dust box 2. Dust nozzle

Make sure that the logo on the cardboard lip and the logo on the dust nozzle are on the same side, then install the dust nozzle on the dust box.

Removing dust box and paper filter bag.

- **Fig.13:** 1. Latch 2. Dust nozzle

Remove the dust nozzle by pushing the two latches.

- **Fig.14**

Remove the paper filter bag first by pinching the logo side of its cardboard lip, then by pulling the cardboard lip downwards to move it out of the holding tab of the dust box.

OPERATION

Sanding operation

- **Fig.15**

⚠ CAUTION:

- Never run the tool without the abrasive paper. You may seriously damage the pad.
- Never force the tool. Excessive pressure may decrease the sanding efficiency, damage the abrasive paper and/or shorten tool life.

Hold the tool firmly. Turn the tool on and wait until it attains full speed. Then gently place the tool on the workpiece surface. A finishing sander is generally used to remove only a small amount of material at a time. Since the quality of the surface is more important than the amount of stock removed, do not bear down on the tool. Keep the base flush with the workpiece at all times.

MAINTENANCE

⚠ CAUTION:

- Always be sure that the tool is switched off and unplugged before attempting to perform inspection or maintenance.
- Never use gasoline, benzine, thinner, alcohol or the like. Discoloration, deformation or cracks may result.

To maintain product SAFETY and RELIABILITY, repairs, carbon brush inspection and replacement, any other maintenance or adjustment should be performed by Makita Authorized Service Centers, always using Makita replacement parts.

OPTIONAL ACCESSORIES

⚠ CAUTION:

- These accessories or attachments are recommended for use with your Makita tool specified in this manual. The use of any other accessories or attachments might present a risk of injury to persons. Only use accessory or attachment for its stated purpose.

If you need any assistance for more details regarding these accessories, ask your local Makita Service Center.

- Abrasive paper (without pre-punched holes)
- Paper dust bag
- Paper dust bag holder
- Punch plate
- Dust bag
- Dust box
- Paper filter bag

NOTE: Some items in the list may be included in the tool package as standard accessories. They may differ from country to country.

SPECIFIKATIONER

Modell	BO4555	BO4556	BO4558	BO4557
Slipplattans storlek	112mm x 102mm			
Omlopp per minut (min ⁻¹)	14 000			
Mått (L x B x H)	131 mm x 112 mm x 142 mm	131 mm x 112 mm x 141 mm		131 mm x 112 mm x 137 mm
Vikt	1,1 kg		1,2 kg	1,0 kg
Säkerhetsklass	II/III			

- På grund av vårt pågående program för forskning och utveckling kan dessa specifikationer ändras utan föregående meddelande.
- Specifikationer kan variera mellan olika länder.
- Vikt enligt EPTA-procedur 01/2014

Användningsområde

Verktyget är avsett för slipning av stora ytor i trä, plast och metall, samt för målade ytor.

Strömförsörjning

Maskinen får endast anslutas till nät med spänning som anges på typplåten och med enfasis växelström. Den är dubbelisolerad i enlighet med europeisk standard och får därför också anslutas till ojordade vägguttag.

Buller

Typiska A-vägda bullernivån är mätt enligt EN62841:

Modell BO4555

Ljudtrycksnivå (L_{PA}): 80 dB (A)

Måttolerans (K): 3 dB (A)

Bullernivån vid arbete kan överstiga 80 dB (A).

Modell BO4556

Ljudtrycksnivå (L_{PA}): 82 dB (A)

Ljudeffektnivå (L_{WA}): 93 dB (A)

Måttolerans (K): 3 dB (A)

Modell BO4557

Ljudtrycksnivå (L_{PA}): 76 dB (A)

Måttolerans (K): 3 dB (A)

Bullernivån vid arbete kan överstiga 80 dB (A).

Modell BO4558

Ljudtrycksnivå (L_{PA}): 79 dB (A)

Måttolerans (K): 3 dB (A)

Bullernivån vid arbete kan överstiga 80 dB (A).

Använd hörselskydd

Vibration

Vibrationens totalvärde (tre-axlars vektorsumma) mätt enligt EN62841:

Modell BO4555

Arbetsläge: Slipning av metallplåt

Vibrationsemission (a_v): 2,5 m/s² eller lägre

Måttolerans (K): 1,5 m/s²

Modell BO4556

Arbetsläge: Slipning av metallplåt

Vibrationsemission (a_v): 3,0 m/s²

Måttolerans (K): 1,5 m/s²

Modell BO4557,BO4558

Arbetsläge: Slipning av metallplåt

Vibrationsemission (a_v): 3,5 m/s²

Måttolerans (K): 1,5 m/s²

OBS: Det deklarerade vibrationsemissionsvärdet har uppmätts i enlighet med standardtestmetoden och kan användas för jämförandet av en maskin med en annan.

OBS: Det deklarerade vibrationsemissionsvärdet kan också användas i preliminär bedömning av exponering för vibration.

! VARNING: Vibrationsemissionen under faktisk användning av maskinen kan skilja sig från det deklarerade emissionsvärdet, beroende på hur maskinen används.

! VARNING: Se till att hitta säkerhetsåtgärder som kan skydda användaren och som grundar sig på en uppskattning av exponering i verkligheten (ta med i beräkningen alla delar av användandet såsom antal gånger maskinen är avstängd och när den körs på tomgång samt då startomkopplaren används).

EG-försäkr om överensstämmelse

Gäller endast inom EU

EG-försäkr om överensstämmelse inkluderas som bilaga A till denna bruksanvisning.

Allmänna säkerhetsvarningar för maskiner

! VARNING: Läs alla säkerhetsvarningar, anvisningar, illustrationer och specifikationer som medföljer det här maskinen. Underlåtenhet att följa instruktionerna kan leda till elstötar, brand och/eller allvarliga personskador.

Spara alla varningar och instruktioner för framtida referens.

Termen "maskin" som anges i varningarna hänvisar till din eldrivna maskin (sladdansluten) eller batteridrivna maskin (sladdlös).

SÄKERHETSVARNINGAR FÖR SLIPMASKIN

1. Använd alltid skyddsglasögon. Vanliga glasögon och solglasögon är INTE skyddsglasögon.
2. Håll maskinen stadigt.

- Lämna inte maskinen igång. Använd endast maskinen när du håller den i händerna.
- Detta verktyg är inte vattenskyddat, använd därför inte vatten på arbetsstyckets yta.
- Ventilera arbetsplatsen ordentligt när du utför sliparbeten.
- Vissa material kan innehålla giftiga kemikalier. Se till att du inte andas in damm eller får det på huden. Följ anvisningarna i leverantörens materialsäkerhetsblad.
- Används verktyget för slipning av vissa produkter, färger och trä, kan användaren utsättas för damm som innehåller farliga ämnen. Använd lämpligt andningskydd.
- Se före användning till att underlagsplattan inte är sprucken eller trasig. Sprickor och skador kan orsaka personskada.

SPARA DESSA ANVISNINGAR.

⚠ VARNING: GLÖM INTE att noggrant följa säkerhetsanvisningarna för maskinen även efter det att du har blivit van att använda den. **OVARSAM** hantering eller underlåtenhet att följa säkerhetsanvisningarna i denna bruksanvisning kan leda till allvarliga personsador.

FUNKTIONSBESKRIVNING

⚠ FÖRSIKTIGT:

- Se alltid till att maskinen är avstängd och nätsladden urdragen innan du justerar eller funktionskontrollerar maskinen.

Avtryckarens funktion

► Fig.1: 1. Strömbrytare

⚠ FÖRSIKTIGT:

- Se alltid till att maskinen är avstängd innan du ansluter den till elnätet.

Tryck på sidan " I " på knappen för att slå på maskinen. Tryck på sidan " O " på knappen för att stoppa maskinen.

MONTERING

⚠ FÖRSIKTIGT:

- Se alltid till att maskinen är avstängd och nätsladden urdragen innan maskinen repareras.

Montering eller demontering av slippapper

► Fig.2

Öppna pappersklämman genom att höja spaken så att den låsande delen släpper och för sedan in änden på pappret i den klämmande delen. Rikta sedan in papprets kanter jämnt och parallellt med bottenplattans sidor. (Det går lättare att sätta fast pappret om det böjs lite i förväg). Återför sedan spaken till dess ursprungliga läge efter att pappret är på plats.

► Fig.3

Utför samma manöver för bottenplattans andra ände, och se till att pappret hålls sträckt. Kontrollera att den klämmande delen håller fast pappret ordentligt, efter det att pappret förts in. I annat fall kan pappret lossa och orsaka att maskinen glider under arbetets gång, vilket leder till ett ojämnt sliparbete.

► Fig.4: 1. Hålstans 2. Sandpapper 3. Anslag

Vid användning av dammpåsen skall hål göras i slippappret med hålstansen på följande sätt:

- Placera maskinen upp och ner.
- Placera hålstansen över slippappret, så att hålstansens böjda sidor ligger jämnt mot papprets kanter.
- Tryck på hålstansen för att göra hål i slippappret.

⚠ FÖRSIKTIGT:

- Se till att ta bort hålstansen innan maskinen används.

Endast modell BO4555

OBS: Använd Makitas slippapper med kardborrfäste till denna slipmaskin.

► Fig.5: 1. Sandpapper med kardbör 2. Bottenplatta

- Placera maskinen upp och ner, så att sliplattan kommer uppåt.
- Sätt på slippappret så att det passa bottenplattans form. Se till att hålen i slippappret passar in mot hålen i sliplattan (damm kommer att sugas ut genom dessa hål, och det är därför viktigt att de lämnas öppna).
- Tryck fast pappret ordentligt mot sliplattan.

Borttagning av slippapper:

- Placera maskinen upp och ner, så att slippappret kommer uppåt.
- Fatta tag i ett av slippapprets hörn, och dra av pappret från sliplattan.

OBS:

- Du kan spara slippappret för framtida bruk om det är i gott skick.

Damppåse (tillbehör)

► Fig.6: 1. Damppåse

Slipningsarbetet blir dammfritt och uppsamlingen av damm enkel vid användning av damppåse. Fäst påsens öppningshål på dammutkastet på maskinen, för att fästa damppåsen. Kontrollera att hålet i damppåsens öppning är precis över den utskjutande delen på dammutkastet. För bästa resultat bör damppåsen tömmas när den har blivit ungefär halvfull, genom att lätt slå på den för att avlägsna så mycket damm som möjligt.

Montering av pappersdamppåsen (tillbehör)

- **Fig.7:** 1. Spår 2. Fästskiva 3. Framsidan av pappersdamppåsen

Placera pappersdamppåsen i damppåsehållaren med dess framsida uppåt. Sätt i pappersdamppåsens främre fästskiva av papp i damppåsehållarens spår. Tryck sedan den övre delen av fästskivan i pilens riktning, så att den hakar fast i klorna.

- **Fig.8:** 1. Klor 2. Övre delen

Sätt fast skåran i damppåsen på ledskenan i hållaren för pappersdamppåsar. Montera sedan hållarsatsen för pappersdamppåse på maskinen.

- **Fig.9:** 1. Ås 2. Anslag

- **Fig.10**

Montering av pappersfilterpåse

- **Fig.11:** 1. Fästflikar

Kontrollera att logotypen på kartongkanten och logotypen på dammuppsamlingslådan är på samma sida. Montera sedan pappersfilterpåsen genom att passa in kartongkanten i spåret för varje fästflik.

- **Fig.12:** 1. Dammuppsamlingslåda
2. Dammunstycke

Kontrollera att logotypen på kartongkanten och logotypen på dammunstycket är på samma sida. Montera sedan dammunstycket på dammuppsamlingslådan. Borttagning av dammuppsamlingslåda och pappersfilterpåse.

- **Fig.13:** 1. Spår 2. Dammunstycke

Ta bort dammunstycket genom att trycka på det två låsanordningarna.

- **Fig.14**

Ta först bort pappersfilterpåsen genom att pressa på den sidan av kartongkanten som har logotypen. Tryck sedan kartongkanten nedåt för att få ut den ur dammuppsamlingslådans fästflik.

ANVÄNDNING

Slipning

- **Fig.15**

⚠ FÖRSIKTIGT:

- Använd aldrig maskinen utan slippapper. Slipplattan kan skadas allvarigt.
- Tvinga inte maskinen. Alltför hårt tryck kan minska slipningseffektiviteten, skada slippappret och förkorta maskinens livslängd.

Håll maskinen stadigt. Starta maskinen och vänta tills den uppnått full hastighet. Placera sedan maskinen försiktigt på arbetsstyckets yta. En osc. planslipmaskin används normalt endast för att slipa bort små mängder av materialet. Eftersom ytans kvalitet är av större vikt än hur mycket som slipas bort, bör du inte trycka för mycket mot maskinen. Håll hela tiden bottenplattan plant mot arbetsstycket.

UNDERHÅLL

⚠ FÖRSIKTIGT:

- Se alltid till att maskinen är avstängd och nätbelen urdragen innan inspektion eller underhåll utförs.
- Använd inte bensin, thinner, alkohol eller liknande. Missfärgning, deformation eller sprickor kan uppstå.

För att upprätthålla produktens SÄKERHET och TILLFÖRLITLIGHET bör reparationer, kontroll och utbyte av kolborstar samt allt annat underhålls- och justeringsarbete utföras av ett auktoriserat Makita servicecenter och med reservdelar från Makita.

VALFRIA TILLBEHÖR

⚠ FÖRSIKTIGT:

- Dessa tillbehör och tillsatser rekommenderas för användning tillsammans med den Makita-maskin som denna bruksanvisning avser. Om andra tillbehör eller tillsatser används kan det uppstå risk för personskador. Använd endast tillbehören eller tillsatserna för de syften de är avsedda för.

Kontakta ditt lokala Makita servicecenter om du behöver ytterligare information om dessa tillbehör.

- Slippapper (utan förstansade hål)
- Pappersdamppåse
- Hållare för pappersdamppåse
- Hålstans
- Damppåse
- Dammuppsamlingslåda
- Pappersfilterpåse

OBS: Några av tillbehören i listan kan vara inkluderade i maskinpaketet som standardtillbehör. De kan variera mellan olika länder.

TEKNISKE DATA

Modell	BO4555	BO4556	BO4558	BO4557
Putestørrelse	112mm x 102mm			
Sykluser per minutt (min ⁻¹)	14 000			
Mål (L x B x H)	131 mm x 112 mm x 142 mm	131 mm x 112 mm x 141 mm		131 mm x 112 mm x 137 mm
Nettovekt	1,1 kg		1,2 kg	1,0 kg
Sikkerhetsklasse	II			

- På grunn av vårt kontinuerlige forsknings- og utviklingsprogram kan spesifikasjonene som oppgis i dette dokumentet endres uten varsel.
- Spesifikasjonene kan variere fra land til land.
- Vekt i henhold til EPTA-prosedyre 01/2014

Beregnet bruk

Denne maskinen er laget for å pusse store treflater, plast og metallmaterialer samt malte overflater.

Strømforsyning

Maskinen må bare kobles til en strømkilde med samme spenning som vist på typeskiltet, og kan bare brukes med enfase-vekselstrømforsyning. Det er dobbelt verneisoleret i samsvar med europeiske standarder, og kan derfor også brukes i kontakter uten jordledning.

Støy

Typisk A-vektet lydtrykknivå er bestemt i henhold til EN62841:

Modell BO4555

Lydtrykknivå (L_{pA}): 80 dB (A)

Usikkerhet (K): 3 dB (A)

Støynivået under arbeid kan overskride 80 dB (A).

Modell BO4556

Lydtrykknivå (L_{pA}): 82 dB (A)

Lydeffektnivå (L_{WA}): 93 dB (A)

Usikkerhet (K): 3 dB (A)

Modell BO4557

Lydtrykknivå (L_{pA}): 76 dB (A)

Usikkerhet (K): 3 dB (A)

Støynivået under arbeid kan overskride 80 dB (A).

Modell BO4558

Lydtrykknivå (L_{pA}): 79 dB (A)

Usikkerhet (K): 3 dB (A)

Støynivået under arbeid kan overskride 80 dB (A).

Bruk hørselvern

Vibrasjon

Den totale vibrasjonsverdien (triaksial vektorsum) bestemmer i henhold til EN62841:

Modell BO4555

Arbeidsmodus: pussing av metallplate

Genererte vibrasjoner (a_h): 2,5 m/s² eller mindre

Usikkerhet (K): 1,5 m/s²

Modell BO4556

Arbeidsmodus: pussing av metallplate

Genererte vibrasjoner (a_h): 3,0 m/s²

Usikkerhet (K): 1,5 m/s²

Modell BO4557, BO4558

Arbeidsmodus: pussing av metallplate

Genererte vibrasjoner (a_h): 3,5 m/s²

Usikkerhet (K): 1,5 m/s²

MERK: Den angitte verdien for de genererte vibrasjonene er blitt målt i samsvar med standardtestmetoden og kan brukes til å sammenlikne et verktøy med et annet.

MERK: Den angitte verdien for de genererte vibrasjonene kan også brukes til en foreløpig vurdering av eksponeringen.

⚠ ADVARSEL: De genererte vibrasjonene ved faktisk bruk av elektroverktøyet kan avvike fra den oppgitte vibrasjonsverdien, avhengig av hvordan verktøyet brukes.

⚠ ADVARSEL: Vær påpasselig med å finne sikkerhetstiltak som beskytter operatøren, basert på en oppfatning av risiko under faktiske bruksforhold (på bakgrunn av alle sider ved brukssyklusen, som når verktøyet slås av og når det går på tomgang, i tillegg til oppstarten).

EFs samsvarserklæring

Gjelder kun for land i Europa

EFs samsvarserklæring er lagt til som vedlegg A i denne bruksanvisningen.

Generelle advarsler angående sikkerhet for elektroverktøy

⚠ ADVARSEL: Les alle sikkerhetsadvarsler, instruksjoner, illustrasjoner og spesifikasjoner som følger med dette elektroverktøyet. Hvis ikke alle instruksjonene nedenfor følges, kan det forekomme elektrisk støt, brann og/eller alvorlig skade.

Oppbevar alle advarsler og instruksjoner for senere bruk.

Uttrykket «elektrisk verktøy» i advarslene refererer både til elektriske verktøy (med ledning) tilkoblet strømmettet, og batteridrevne verktøy (uten ledning).

SIKKERHETSANVISNINGER FOR SLIPEMASKIN

1. Du må alltid bruke vernebriller eller ansiktsvern. Vanlige briller eller solbriller er IKKE vernebriller.
2. Hold maskinen godt fast.
3. Ikke gå fra verktøyet mens det er i gang. Verktøyet må bare brukes mens operatøren holder det i hendene.
4. Denne maskinen er ikke vannrett, så ikke bruk vann på arbeidsstykket.
5. Ventil arbeidsområdet skikkelig når du pusser noe.
6. Enkelte materialer inneholder kjemikalier som kan være giftige. Treff tiltak for å hindre hudkontakt og innånding av støv. Følg leverandørens sikkerhetsanvisninger.
7. Ved bruk av denne maskinen til å pusse non produkt, maling og tre, kan brukeren bli utsatt for støv fra farlige stoffer. Bruk passende pustebeskyttelse.
8. Før du begynner å bruke rondellen, må du undersøke den for sprekker eller andre skader. Sprekker eller skader kan resultere i helseskader.

TA VARE PÅ DISSE INSTRUKSENE.

⚠ ADVARSEL: Selv om du har brukt produktet mye og føler deg fortrolig med det, er det likevel svært viktig at du følger nøye de retningslinjene for sikkerhet som er utarbeidet for dette produktet. MISBRUK av verktøyet eller mislighold av sikkerhetsreglene i denne brukerhåndboken kan resultere i alvorlige helseskader.

FUNKSJONSBEKRIVELSE

⚠ FORSIKTIG:

- Forviss deg alltid om at maskinen er slått av og støpselet trukket ut av kontakten før du justerer maskinen eller kontrollerer dens mekaniske funksjoner.

Bryterfunksjon

► Fig.1: 1. Bryter

⚠ FORSIKTIG:

- Før du setter støpselet inn i kontakten, må du alltid forvise deg om at verktøyet er slått av.

Start verktøyet ved å trykke på den siden av bryteren som er merket med " I ". Stopp verktøyet ved å trykke på den siden av bryteren som er merket med " O " .

MONTERING

⚠ FORSIKTIG:

- Forviss deg alltid om at maskinen er slått av og støpselet trukket ut av kontakten før du utfører noe arbeid på maskinen.

Montere eller fjerne slipepapir

► Fig.2

Åpne papirklemmen ved å heve spaken slik at klemmen frigjøres fra låsesporet og sett papirenden inn i klemmen. Juster papirkantene jevnt og parallelt med sidene på foten. (Det blir lettere å feste papiret hvis det brettes på forhånd). Sett spaken tilbake i opprinnelig stilling når papiret er på plass.

► Fig.3

Gjenta samme prosess for den andre enden av foten, mens du holder riktig stramming i papiret. Når papiret er satt i, må du forsikre deg om at klemmen holder det godt fast. Ellers kan papiret løsne og glippe og føre til ujevn sliping.

► Fig.4: 1. Stanseplate 2. Sandpapir 3. Føring

Når du bruker støvpose, må du lage hull i slipepapiret med hulleplaten slik:

1. Plasser verktøyet opp ned.
2. Legg hulleplaten over slipepapiret slik at den bøyde siden på platen er i flukt med papirkantene.
3. Trykk på hulleplaten for å lage hull i slipepapiret.

⚠ FORSIKTIG:

- Husk å ta av hulleplaten før verktøyet brukes.

Bare for modell BO4555

MERK: Bruk Makitas krok-og-løkke-sandpapir med denne slipemaskinen.

► Fig.5: 1. Velcro sandpapir 2. Feste

1. Sett maskinen opp ned, så puten vender oppover.
2. Plasser sandpapiret så det passer til formen på foten. Pass på å plassere hullene i sandpapiret overrett med hullene i puten (støvet suges inn i disse hullene; derfor er det viktig å la dem være åpne).
3. Trykk papiret godt ned på puten.

Fjerne sandpapiret:

1. Sett maskinen opp ned, så sandpapiret er øverst.
2. Ta tak i ett hjørne av sandpapiret og trekk det av puten.

MERK:

- Hvis sandpapiret er i god stand, kan du ta vare på det for senere bruk.

Støvpose (tilbehør)

► Fig.6: 1. Støvpose

Støvposen forenkler støvoppsamlingen og gjør slipeoperasjonene renere. For å feste støvposen må du trøseåpningen over stussen. Forviss deg om at huller i poseåpningen er like over det vorteliknende fremspringet på støvstussen.

Resultatet blir best om du tømmer støvposen når den er ca. halvfull, ved å banke lett på den for å fjerne så mye støv som mulig.

Montere papirstøvpose (tilbehør)

► **Fig.7:** 1. Spor 2. Festepapp foran 3. Forsiden av papirstøvposen

Plasser papirstøvposen på papirstøvposeholderen med forsiden oppover. Stikk papplaten på forsiden av støvposen inn i sporet til papirstøvposeholderen.

Trykk så den øvre delen av papplaten i retning av pilen for å hekte den inn på krokene.

► **Fig.8:** 1. Klemmer 2. Overdel

Stikk hakket på papirstøvposen inn i føringen til papirstøvposeholderen. Monter deretter papirstøvposeholdersettet på maskinen.

► **Fig.9:** 1. Fordypning 2. Føring

► **Fig.10**

Montere papirfilterposen

► **Fig.11:** 1. Festeklemme

Kontroller at logoen på pappkanten og logoen på støvboksen er på samme side. Deretter monterer du papirfilterposen ved å feste pappkanten i sporet på hver festeklemme.

► **Fig.12:** 1. Støvboks 2. Støvmunnstykke

Kontroller at logoen på pappkanten og logoen på støvdysen er på samme side. Deretter monterer du støvdysen på støvboksen.

Slik fjerner du støvboksen og papirfilterposen.

► **Fig.13:** 1. Klemme 2. Støvmunnstykke

Fjern støvdysen ved å trykke på de to utløserne.

► **Fig.14**

Fjern papirfilterposen ved å holde i pappkanten på logosiden og deretter trekke pappkanten nedover og ut av festeklemmene på støvboksen.

BRUK

Slipedrift

► **Fig.15**

FORSIKTIG:

- Maskinen må aldri brukes uten slipepapir. Du kan gjøre stor skade på rondellen.
- Bruk aldri makt på maskinen. For stor kraft kan redusere slipeeffektiviteten, ødelegge slipepapiret og/eller forkorte maskinens levetid.

Hold maskinen godt fast. Slå på maskinen, og vent til den oppnår fullt turtall. Sett så maskinen forsiktig på overflaten av arbeidsemnet. En finslipemaskin brukes til å fjerne bare små mengder materiale av gangen. Siden kvaliteten av overflaten er viktigere enn mengden materiale som fjernes, må du ikke legge stort press på maskinen. Hold foten i flukt med arbeidsemnet til enhver tid.

VEDLIKEHOLD

FORSIKTIG:

- Forviss deg alltid om at maskinen er slått av og støpselet trukket ut av kontakten før du foretar inspeksjon eller vedlikehold.
- Aldri bruk gasolin, bensin, tynner alkohol eller lignende. Det kan føre til misfarging, deformering eller sprekkdannelse.

For å opprettholde produktets SIKKERHET og PÅLITELIGHET, må reparasjoner, inspeksjon og skifte av kullbørstene, vedlikehold og justeringer utføres av Makitas autoriserte servicesentre, og det må alltid brukes reservedeler fra Makita.

VALGFRITT TILBEHØR

FORSIKTIG:

- Det anbefales at du bruker dette tilbehøret eller verktøyet sammen med den Makita-maskinen som er spesifisert i denne håndboken. Bruk av annet tilbehør eller verktøy kan forårsake helseskader. Tilbehør og verktøy må kun brukes til det formålet det er beregnet på.

Ta kontakt med ditt lokale Makita-servicesenter hvis du trenger mer informasjon om dette tilbehøret.

- Slipepapir (uten forhåndsstansede huller)
- Papirstøvpose
- Papirstøvposeholder
- Hullplate
- Støvpose
- Støvboks
- Papirfilterpose

MERK: Enkelte elementer i listen kan være inkludert som standardtilbehør i verktøypakken. Elementene kan variere fra land til land.

TEKNISET TIEDOT

Malli	BO4555	BO4556	BO4558	BO4557
Tyyntyn koko	112mm x 102mm			
Kierrosta minuutissa (min ⁻¹)	14 000			
Mitat (P x L x K)	131 mm x 112 mm x 142 mm	131 mm x 112 mm x 141 mm		131 mm x 112 mm x 137 mm
Nettopaino	1,1 kg		1,2 kg	1,0 kg
Turvallisuusluokka	☐/II			

- Jatkuvasta tutkimus- ja kehitystyöstämme johtuen esitetyt tekniset tiedot saattavat muuttua ilman erillistä ilmoitusta.
- Tekniset tiedot voivat vaihdella maittäin.
- Paino EPTA-menetelmän 01/2014 mukainen

Käyttötarkoitus

Työkalu on tarkoitettu suurten puu-, muov- ja metallipintojen sekä maalattujen pintojen hiomiseen.

Virransyöttö

Laitteen saa kytkeä ainoastaan virtalähteeseen, jonka jännite on sama kuin tyyppikilvessä ilmoitettu. Laitetta voidaan käyttää ainoastaan yksivaiheisella vaihtovirralla. Laite on kaksinkertaisesti suojaeristetty eurooppalaisten standardien mukaisesti, ja se voidaan tästä syystä liittää maadoittamattomaan pistorasiaan.

Melutaso

Tyyppillinen A-painotettu melutaso määräytyy EN62841-standardin mukaan:

Malli BO4555

Äänenpainetaso (L_{PA}): 80 dB (A)

Virhemarginaali (K): 3 dB (A)

Työskentelyn aikana melutaso voi ylittää 80 dB (A).

Malli BO4556

Äänenpainetaso (L_{PA}): 82 dB (A)

Äänitehotaso (L_{WA}): 93 dB (A)

Virhemarginaali (K): 3 dB (A)

Malli BO4557

Äänenpainetaso (L_{PA}): 76 dB (A)

Virhemarginaali (K): 3 dB (A)

Työskentelyn aikana melutaso voi ylittää 80 dB (A).

Malli BO4558

Äänenpainetaso (L_{PA}): 79 dB (A)

Virhemarginaali (K): 3 dB (A)

Työskentelyn aikana melutaso voi ylittää 80 dB (A).

Käytä kuulosuojaimia

Tärinä

Värähtelyn kokonaisarvo (kolmiakselivektorin summa) on määritelty EN62841 mukaan:

Malli BO4555

Työtila : metallilevyn hionta

Tärinäpäästö (a_n): 2,5 m/s² tai vähemmän

Virhemarginaali (K): 1,5 m/s²

Malli BO4556

Työtila : metallilevyn hionta

Tärinäpäästö (a_n): 3,0 m/s²

Virhemarginaali (K): 1,5 m/s²

Malli BO4557,BO4558

Työtila : metallilevyn hionta

Tärinäpäästö (a_n): 3,5 m/s²

Virhemarginaali (K): 1,5 m/s²

HUOMAA: Ilmoitettu tärinäpäästöarvo on mitattu standarditestausmenetelmän mukaisesti, ja sen avulla voidaan vertailla työkaluja keskenään.

HUOMAA: Ilmoitettua tärinäpäästöarvoa voidaan käyttää myös altistumisen alustavaan arviointiin.

VAROITUS: Työkalun käytön aikana mitattu todellinen tärinäpäästöarvo voi poiketa ilmoitetusta tärinäpäästöarvosta työkalun käyttötavan mukaan.

VAROITUS: Selvitä käyttäjän suojaamiseksi tarvittavat varoimet todellisissa käyttöolosuhteissa tapahtuvan arvioidun altistumisen mukaisesti (ottaen huomioon käyttöajako kokonaisuudessaan, myös jaksot, joiden aikana työkalu on sammutettuna tai käy tyhjäkäynnillä).

EY-vaatimustenmukaisuusvakuutus

Koskee vain Euroopan maita

EY-vaatimustenmukaisuusvakuutus on liitetty tähän käyttöoppaaseen.

Sähkötyökalujen käyttöä koskevat yleiset varoitukset

VAROITUS: Tutustu kaikkiin tämän sähkötyökalun mukana toimitettuihin varoituksiin, ohjeisiin, kuviin ja teknisiin tietoihin. Seuraavassa lueteltujen ohjeiden noudattamatta jättäminen saattaa johtaa sähköiskuun, tulipaloon tai vakavaan vammautumiseen.

Säilytä varoitukset ja ohjeet tulevaa käyttöä varten.

Varoituksissa käytettävällä termillä "sähkötyökalu" tarkoitetaan joko verkkovirtaa käyttävää (johdollista) työkalua tai akkukäyttöistä (johdotonta) työkalua.

HIOMAKONEEN TURVALLISUUSOHJEET

1. Käytä aina suojalaseja. Tavalliset silmä- tai aurinkolasit EIVÄT ole suojalaseja.
2. Pidä työkalua tiukasti.

- Älä jätä konetta käymään itseksensä. Käytä laitetta vain silloin, kun pidät sitä kädessä.
- Tätä työkalua ei ole suunniteltu vesitiiviiksi. Älä siis käytä vettä työkalupaleen pinnalla.
- Tuuleta työskentelyalue hyvin, kun suoritat hiekkapaperihiontaa.
- Jotkin materiaalit sisältävät kemikaaleja, jotka voivat olla myrkyllisiä. Huolehdi siitä, että pölyn sisäänhengittäminen ja ihokosketus estetään. Noudata materiaalin toimittajan turvaohjeita.
- Tämän koneen käyttö hiomaan tuotteita, maalia ja puuta voi altistaa käyttäjän vahingollisia aineita sisältävälle pölylle. Käytä asianmukaista hengityssuojainta.
- Varmista ennen käyttöä, ettei suojaimeen pehmusteessa ole halkeamia tai murtumia. Halkeamat tai murtumat voivat aiheuttaa henkilövahinkoja.

SÄILYTÄ NÄMÄ OHJEET.

VAROITUS: ÄLÄ anna työkalun helppokäyttöisyyden tai toistuvan käytön tuudittaa sinua vääriin turvallisuuden tunteeseen niin, että laiminlyöt työkalun turvaohjeiden noudattamisen. VÄÄRINKÄYTTÖ tai tämän käyttöohjeen turvamääräysten laiminlyönti voi johtaa vakaviin henkilövahinkoihin.

TOIMINTOJEN KUVAUS

VAROITUS:

- Varmista aina ennen koneen säätöjen ja toiminnallisten tarkistusten tekemistä, että kone on sammutettu ja irrotettu pistorasiasta.

Kytkimen käyttäminen

► Kuva1: 1. Kytkin

VAROITUS:

- Ennen työkalun virtaan kytkemistä tarkista aina, että työkalu on pois päältä.

Käynnistä työkalun painamalla kytkimen "I"-puolta. Pysäytä työkalun painamalla kytkimen "O"-puolta.

KOKOONPANO

VAROITUS:

- Varmista aina ennen koneelle tehtäviä toimenpiteitä, että kone on sammutettu ja irrotettu pistorasiasta.

Hiomapaperin asennus ja poisto

► Kuva2

Avaa paperipuristin nostamalla vipua lukitusportista vapauttamiseksi ja liitä paperin pää puristinosaan siten, että paperin reuna on samansuuntaisesti ja tasaisesti pohjan reunan kanssa. (Jos taivutat paperin etukätehen, sen liittäminen on helpompaa). Kun paperi on paikallaan, palauta vipu sen alkuperäiseen asemaansa.

► Kuva3

Toista sama prosessi pohjan toisessa päädyssä, ylläpitäen sopivaa paperin pingotusta.

Paperin liittämisen jälkeen varmista, että puristusosa pitää sitä kunnolla paikallaan. Muuten paperi on väljästi ja saattaa luisua alas, aiheuttaen tasattoman hiontoiminnan.

► Kuva4: 1. Lävistinlevy 2. Hiekkapaperi 3. Ohjain

Kun käytät pölypussia, tee reikiä hiontapaperiin rei'ityslevyä käyttäen seuraavalla tavalla:

- Aseta työkalu ylösalaisin.
- Aseta rei'ityslevy hiontapaperin ylle siten, että rei'ityslevyn taivutetut sivut ovat samassa tasossa paperin reunojen kanssa.
- Paina rei'ityslevyä tehdäkseen reikiä hiontapaperiin.

VAROITUS:

- Poista varmasti rei'ityslevy ennen työkalun käyttöä.

Vain mallille BO4555

HUOMAA: Käytä Makitan koukku- ja -silmukka hiomapaperia tämän hiomakoneen kanssa.

► Kuva5: 1. Velcro hiekkapaperi 2. Pohja

- Aseta työkalu ylösalaisin siten, että tyyny on ylhäällä.
- Asenna hiomapaperi siten, että se on pohjan muotoinen. Kohdista varmasti hiomapaperin reiät tyynyssä oleviin reikiin (pöly imeytyy näihin reikiin; on siksi tärkeää jättää ne aukinaisiksi).
- Paina paperi lujasti tyynyn yli.

Hiomapaperin poisto:

- Aseta työkalu ylösalaisin siten, että hiomapaperi on ylhäällä.
- Tartuen hiomapaperin yhteen kulmaan, kuori se pois tyynystä.

HUOMAA:

- Jos hiomapaperi on hyvässä kunnossa, pistä se talteen myöhemmää käyttöä varten.

Pölypussi (lisävaruste)

► Kuva6: 1. Pölypussi

Pölypussin käyttö tekee hiontoiminnan puhtaaksi ja pölynkeruun helpoksi. Kiinnitä pölypussin asentamalla pussin suu työkalussa olevan pölynokan päälle. Varmista, että pussin suulla oleva aukko ylittää juuri pölynokassa olevan näppylä-tyyppisen ulkoneman. Saat parhaan tuloksen tyhjentämällä pölypussin, kun se on noin puoliksi täynnä, napauta sitä hiukan poistaaksesi niin paljon pölyä kuin mahdollista.

Paperipölypussin asentaminen (lisävaruste)

- **Kuva7:** 1. Ura 2. Etuosaan kiinnittyvä kartonki
3. Paperipölypussin etupuoli

Aseta paperipölypussi sen pitimeen siten, että sen etupuoli osoittaa ylöspäin. Kiinnitä paperipölypussin etukiinnityskartonki paperipölypussin pitimen uraan. Paina sitten etukiinnityspahvin ylempää osaa nuolen suuntaan koukkaaksesi se kynsiin.

- **Kuva8:** 1. Kynnet 2. Ylempi osa

Kiinnitä paperipölypussin lovi paperipölypussin pitimen ohjaimen. Kiinnitä sitten paperipölypussin pidinsarja työkaluun.

- **Kuva9:** 1. Lovi 2. Ohjain

- **Kuva10**

Paperisuodatinpussin kiinnittäminen

- **Kuva11:** 1. Pidike

Varmista, että pahvikielekkeen ja pölylokero logot ovat samalla puolella ja asenna paperisuodatinpussi sitten paikalleen sovittamalla pahvikielekkeet pidikkeisiin.

- **Kuva12:** 1. Pölylokero 2. Pölysuutin

Varmista, että pahvikielekkeen ja pölysuuttimen logot ovat samalla puolella ja kiinnitä pölysuutin sitten pölylokeroon.

Pölylokeroon ja paperisuodatinpussin irrottaminen.

- **Kuva13:** 1. Salpa 2. Pölysuutin

Irrota pölysuutin painalla salpoja.

- **Kuva14**

Irrota paperisuodatinpussi painamalla pahvikielekkeen logo-puolta ja vetämällä kielekettä alaspäin niin, että kieleke irtoaa pölylokeroon pidikkeestä.

TYÖSKENTELY

Hiomistoiminta

- **Kuva15**

HUOMIO:

- Älä koskaan aja työkalua ilman hiomapaperia. Tyyny saattaa vahingoittaa vakavasti.
- Älä koskaan pakota työkalua. Liiallinen paine voi alentaa hiontatehoa, vaurioittaa hiomapaperia ja/tai lyhentää työkalun käyttöikää.

Ota koneesta luja ote. Käynnistä sitten työkalu ja odota, kunnes se saavuttaa täyden nopeuden. Aseta sitten työkalu hellävaroen työkappaleen pinnalle. Viimeistelyhiomakonetta käytetään yleisesti vain pienen materiaalin määrän poistamiseen kerralla. Koska pinnan laatu on tärkeämpi, kuin poistettu kanta, älä nojaa työkaluun. Pidä pohja aina samassa tasossa työkappaleen kanssa.

KUNNOSSAPITO

HUOMIO:

- Varmista aina ennen tarkastuksia ja huoltotoimia, että laite on kone on sammutettu ja irrotettu virtalähteestä.
- Älä koskaan käytä bensiiniä, ojentimia, alkoholia tai tms. aineita. Muutoin pinta voi halkeilla tai sen värit ja muoto voivat muuttua.

Tuotteen TURVALLISUUDEN ja LUOTETTAVUUDEN säilyttämiseksi Makitan valtuutetun huoltokeskuksen tulee suorittaa korjaukset, hiiliharjojen tarkastus ja vaihto, sekä muut huolto- tai säätötyöt Makitan varaosia käyttäen.

LISÄVARUSTEET

HUOMIO:

- Näitä lisävarusteita ja -laitteita suositellaan käytettäväksi tässä ohjekirjassa mainitun Makitan koneen kanssa. Minkä tahansa muun lisävarusteen tai -laitteen käyttäminen voi aiheuttaa loukkaantumisvaaran. Käytä lisävarusteita ja -laitteita vain niiden käyttötarkoituksen mukaisesti.

Jos tarvitset apua tai yksityiskohtaisempia tietoja seuraavista lisävarusteista, ota yhteys paikalliseen Makitan huoltoon.

- Hiontapaperi (ilman etukäteen lävistettyjä aukkoja)
- Paperipölypussi
- Paperipölypussin pidin
- Lävistinlevy
- Pölypussi
- Pölylokero
- Paperisuodatinpussi

HUOMAA: Jotkin luettelossa mainitut varusteet voivat sisältyä työkalun toimitukseen vakiovarusteina. Ne voivat vaihdella maittain.

SPECIFIKĀCIJAS

Modelis	BO4555	BO4556	BO4558	BO4557
Paliktņa izmērs	112mm x 102mm			
Apģriezieni minūtē (min ⁻¹)	14 000			
Gabarīti (G x P x A)	131 mm x 112 mm x 142 mm	131 mm x 112 mm x 141 mm		131 mm x 112 mm x 137 mm
Neto svars	1,1 kg		1,2 kg	1,0 kg
Drošības klase	II/III			

- Nepārtrauktās izpētes un izstrādes programmas dēļ šeit uzrādītās specifikācijas var tikt mainītas bez brīdinājuma.
- Atkarībā no valsts specifikācijas var atšķirties.
- Svārs atbilstīgi EPTA procedūrai 01/2014

Paredzētā lietošana

Šis darbarķis ir paredzēts lielu koka virsmu, plastmasas un metāla materiālu, kā arī krāsotu virsmu nolīdzināšanai.

Barošana

Šo instrumentu jāpieslēdz tikai datu plāksnītē uzrādītā sprieguma barošanas avotam; to iespējams darbināt tikai ar vienfāzes maiņstrāvas barošanu. Tiem ir divkāršā izolācija saskaņā ar Eiropas standartu, tāpēc tos var izmantot bez zemējuma.

Troksnis

Tipiskais A-svērtais trokšņa līmenis ir noteikts saskaņā ar EN62841:

Modelis BO4555

Skaņas spiediena līmenis (L_{pA}): 80 dB (A)

Neskaidrība (K): 3 dB (A)

Darbības laikā trokšņa līmenis var pārsniegt 80 dB (A).

Modelis BO4556

Skaņas spiediena līmenis (L_{pA}): 82 dB (A)

Skaņas jaudas līmenis (L_{WA}): 93 dB (A)

Neskaidrība (K): 3 dB (A)

Modelis BO4557

Skaņas spiediena līmenis (L_{pA}): 76 dB (A)

Neskaidrība (K): 3 dB (A)

Darbības laikā trokšņa līmenis var pārsniegt 80 dB (A).

Modelis BO4558

Skaņas spiediena līmenis (L_{pA}): 79 dB (A)

Neskaidrība (K): 3 dB (A)

Darbības laikā trokšņa līmenis var pārsniegt 80 dB (A).

Lietojiet ausu aizsargus

Vibrācija

Vibrācijas kopējā vērtība (trīs asu vektora summa) noteikta saskaņā ar EN62841:

Modelis BO4555

Darba režīms: metāla plāksne nolīdzināšanai

Vibrācijas emisija (a_{h1}): 2,5 m/s² vai mazāk

Neskaidrība (K): 1,5 m/s²

Modelis BO4556

Darba režīms: metāla plāksne nolīdzināšanai

Vibrācijas emisija (a_{h1}): 3,0 m/s²

Neskaidrība (K): 1,5 m/s²

Modelis BO4557, BO4558

Darba režīms: metāla plāksne nolīdzināšanai

Vibrācijas emisija (a_{h1}): 3,5 m/s²

Neskaidrība (K): 1,5 m/s²

PIEZĪME: Paziņotā vibrācijas emisijas vērtība noteikta atbilstoši standarta pārbaudes metodei un to var izmantot, lai salīdzinātu vienu darbarķi ar citu.

PIEZĪME: Paziņoto vibrācijas emisijas vērtību arī var izmantot iedarbības sākotnējā novērtējumā.

▲BRĪDINĀJUMS: Reāli lietojot mehānizēto darbarķi, vibrācijas emisija var atšķirties no paziņotās emisijas vērtības atkarībā no darbarķa izmantošanas veida.

▲BRĪDINĀJUMS: Lai aizsargātu lietotāju, nosakiet drošības pasākumus, kas pamatoti ar iedarbību reālos darba apstākļos (ņemot vērā visus ekspluatācijas cikla posmus, piemēram, laiku, kamēr darbarķis ir izslēgts un kad darbojas tukšgaitā, kā arī palaides laiku).

EK atbilstības deklarācija

Tikai Eiropas valstīm

EK atbilstības deklarācija šajā lietošanas rokasgrāmatā ir iekļauta kā A pielikums.

Vispārīgi elektrisko darbarķu drošības brīdinājumi

▲BRĪDINĀJUMS: Izlasiet visus drošības brīdinājumus, instrukcijas, apskatiet ilustrācijas un tehniskos datus, kas iekļauti mehānizētā darbarķa komplektācijā. Ja netiek ievēroti visi tālāk minētie noteikumi, var tikt izraisīta elektrotrauma, notikt aizdegšanās un/vai rasties smagas traumas.

Glabājiet visus brīdinājumus un norādījumus, lai varētu tajos ieskatīties turpmāk.

Termins „elektrisks darbarķis” brīdinājumos attiecas uz tādu elektrisko darbarķi, ko darbina ar elektrību (ar vadu), vai tādu, ko darbina ar akumulatoru (bez vada).

SLĪPMAŠĪNAS DROŠĪBAS BRĪDINĀJUMI

1. Vienmēr lietojiet aizsargbrilles. Parastās brilles vai saulesbrilles NAV aizsargbrilles.
2. Turiet darbarīku stingri.
3. Neatstājiet ieslēgtu darbarīku. Darbiniet darbarīku vienīgi tad, ja turat to rokās.
4. Šis darbarīks nav ūdensdrošs, tādēļ uz apstrādājamā materiāla virsmas neizmantojiet ūdeni.
5. Veicot slīpēšanas darbus, darba vietu atbilstoši vēdiniet.
6. Daži materiāli satur ķīmiskas vielas, kuras var būt toksiskas. Izvairieties no putekļu ieelpošanas un to nokļūšanas uz ādas. Ievērojiet materiāla piegādātāja drošības datus.
7. Izmantojot šo darbarīku, lai slīpētu noteikta veida izstrādājumus, krāsu un koku, var pakļaut operatoru putekļiem, kuru sastāvā ir bīstamas vielas. Izmantojiet elpošanas ceļu aizsardzību.
8. Pirms lietošanas pārbaudiet, vai starplika nav saplaisājusi vai saplīsusi. Plaisas vai plīsumi var izraisīt ievainojumu.

SAGLABĀJIET ŠOS NORĀDĪJUMUS.

▲BRĪDINĀJUMS: NEZAUDĒJIET modrību darbarīka lietošanas laikā (tas var gadīties pēc darbarīka daudzkārtējas izmantošanas), rūpīgi ievērojiet urbšanas drošības noteikumus šim izstrādājumam. **NEPAREIZAS LIETOŠANAS** vai šīs rokasgrāmatas drošības noteikumu neievērošanas gadījumā var gūt smagas traumas.

FUNKCIJU APRAKSTS

▲UZMANĪBU:

- Pirms regulējat vai pārbaudāt instrumenta darbību, vienmēr pārliecinieties, vai instruments ir izslēgts un atvienots no barošanas.

Slēdža darbība

- **Att.1:** 1. Slēdzis

▲UZMANĪBU:

- Pirms darbarīka pievienošanas barošanas avotam pārbaudiet, vai tas ir izslēgts.

Lai iedarbinātu darbarīku, nospiediet slēdža „I” pusi. Lai apturētu darbarīku, nospiediet slēdža „O” pusi.

MONTĀŽA

▲UZMANĪBU:

- Vienmēr pārliecinieties, vai instruments ir izslēgts un atvienots no barošanas, pirms veicat jebkādas darbības ar instrumentu.

Abrazīvā papīra uzstādīšana vai noņemšana

► Att.2

Atveriet papīra skavu, paceļot sviru, lai atbrīvotu no bloķētāja, un pēc tam ievietojiet papīra galu stiprinājuma daļā, papīra malas novietojot līdzieni un paralēli pamata malām. (Pirms tam salokot papīru, to iespējams vieglāk piestiprināt). Pēc tam, kad papīrs ir vietā, atgrieziet sviru tās sākotnējā stāvoklī.

► Att.3

Atkārtojiet to pašu darbību otrā pamatnes pusē, saglabājot atbilstošu papīru nosprīgojumu. Pēc papīra ievietošanas pārliecinieties, vai stiprinājuma daļa to cieši tur. Savādāk papīrs būs vaļīgs un tas var izslīdēt, radot nevienmērīgu slīpējumu.

- **Att.4:** 1. Caursiņņa plāksne 2. Smilšpapīrs 3. Vadītka

Ja izmantojat putekļu maisu, izveidojiet caurumus abrazīvajā papīrā, izmantojot caurumošanas plāksni, kā norādīts:

1. Apgrieziet darbarīku otrādi.
2. Novietojiet caurumošanas plāksni virs abrazīvā papīra tā, lai caurumošanas plāksnes nolocītās malas ir vienā līmenī ar papīra malām.
3. Piespiediet caurumošanas plāksni, lai izveidotu caurumus abrazīvajā papīrā.

▲UZMANĪBU:

- Pirms sākt strādāt ar darbarīku noteikti noņemiet caurumošanas plāksni.

Tikai modelim BO4555

PIEZĪME: Kopā ar šo slīpmašīnu lietojiet Makita līplentes stiprinājuma veida smilšpapīru.

- **Att.5:** 1. Līplentes stiprinājuma veida smilšpapīrs 2. Pamatne

1. Novietojiet darbarīku ar apakšpusi uz augšu tā, lai paliktņis būtu augšpusē.
2. Sakārtojiet smilšpapīru tā, lai tas atbilstu pamatnes formai. Pārliecinieties, vai smilšpapīra caurumi ir savietoti ar caurumiem uz paliktņa (šajos caurumos iesūksies putekļi, tāpēc ir svarīgi tos saglabāt atvērtus).
3. Stingri uzspiediet papīru uz paliktņa.

Smilšpapīra noņemšana:

1. Novietojiet darbarīku ar apakšpusi uz augšu, lai smilšpapīrs būtu augšpusē.
2. Satveriet smilšpapīru aiz vienas malas un velciet to nost no paliktņa.

PIEZĪME:

- Ja smilšpapīrs ir labā stāvoklī, saglabājiet to turpmākai lietošanai.

Putekļu maiss (piederums)

► Att.6: 1. Putekļu maiss

Lietojot putekļu maisu, slīpēšanas laikā neizceļas putekļi, jo pavisam vienkāršā veidā tie tiek savākti. Lai uzstādītu putekļu maisu, uzlieciet maisa ieejas atveri uz darbarīka putekļu caurules. Pārliecinieties, vai caurums maisa ieejas atverē atrodas tieši virsū izvīzītajam izcilnim uz putekļu caurules. Lai darba rezultāts būtu pēc iespējas labāks, iztukšojiet putekļu maisu, kad tas ir pilns apmēram līdz pusei, viegli pa to pasītot, lai iztukšotu pēc iespējas vairāk putekļu.

Papīra putekļu maisa uzstādīšana (piederums)

► Att.7: 1. Rieva 2. Kartons, kas nostiprina priekšpusi 3. Papīra putekļu maisa priekšpuse

Novietojiet papīra putekļu maisu uz maisa turekļa tā, lai tā priekšpuse būtu vērsta augšup. Papīra putekļu maisa turekļa rievā ievietojiet papīra putekļu maisa kartonu, kas nostiprina priekšpusi.

Tad piespiediet kartona, kas nostiprina priekšpusi, augšējo daļu bultiņas virzienā, lai pieāķētu to pie skavām.

► Att.8: 1. Skavas 2. Augšējā daļa

Papīra putekļu maisa turekļa vadīklā ievietojiet papīra putekļu maisa ierobu. Tad uz darbarīka uzstādiat papīra putekļu maisa turekļa komplektu.

► Att.9: 1. Ierobs 2. Vadīkla

► Att.10

Papīra filtra maisa uzstādīšana

► Att.11: 1. Nostiprināšanas ķepiņa

Pārliecinieties, ka logotips uz kartona malas un logotips uz putekļu ieliktni ir vienā pusē, tad uzstādiat papīra filtra maisu, ievietojot kartona malu katras nostiprināšanas ķepiņas rievā.

► Att.12: 1. Putekļu ieliktnis 2. Putekļsūcēja uzgalis

Pārliecinieties, ka logotips uz kartona malas un logotips uz putekļu sprauslas ir vienā pusē, tad uzstādiat putekļu sprauslu uz putekļu ieliktni.

Putekļu ieliktni un papīra filtra maisa izņemšana.

► Att.13: 1. Aizturis 2. Putekļsūcēja uzgalis

Noņemiet putekļu sprauslu, piespiežot abas slēgviras.

► Att.14

Vispirms izņemiet papīra filtra maisu, saspiežot tā kartona malas pusi ar logotipu, tad pavelkot kartona malu uz leju, lai izbīdītu to no putekļu ieliktna nostiprināšanas ķepiņas.

EKSPLUATĀCIJA

Slīpēšana

► Att.15

UZMANĪBU:

- Nekad nestrādājiet ar darbarīku bez abrazīvā papīra. Jūs varat nopietni sabojāt paliktņi.
- Nekādā gadījumā nelietojiet darbarīku ar spēku. Pārmērīgs spiediens var samazināt slīpēšanas efektivitāti, sabojāt abrazīvo papīru un/vai saīsināt darbarīka ekspluatācijas laiku.

Darbarīku turiet cieši. Ieslēdziet darbarīku un nogaidiet, kamēr tas darbojas ar pilnu jaudu. Pēc tam uzmanīgi novietojiet darbarīku uz apstrādājamās virsmas. Apdares slīpmašīna parasti tiek izmantota, lai vienā reizē noņemtu tikai nelielu materiāla daudzumu. Tā kā virsmas kvalitāte ir svarīgāka par noņemto materiāla daudzumu, nespiediet uz darbarīka. Vienmēr turiet pamatni vienā līmenī ar apstrādājamo materiālu.

APKOPE

UZMANĪBU:

- Pirms veicat pārbaudi vai apkopi vienmēr pārliecinieties, vai instruments ir izslēgts un atvienots no barošanas.
- Nekad neizmantojiet gāzoliņu, benzīnu, atšķaidītāju, spirtu vai līdzīgus šķidrumus. Tas var radīt izbalēšanu, deformāciju vai plaisas.

Lai uzturētu izstrādājuma DROŠĪBU un UZTICAMU darbību, remonts, oglekļa suku pārbaude un maiņa, jebkāda cita apkope vai regulēšana jāveic Makita pilnvarotiem apkopes centriem, vienmēr izmantojot Makita rezerves daļas.

PAPILDU PIEDERUMI

UZMANĪBU:

- Šādi piederumi un rīki tiek ieteikti lietošanai ar šajā pamācībā aprakstīto Makita instrumentu. Jebkādu citu piederumu un rīku izmantošana var radīt traumu briesmas. Piederumu vai rīku izmantojiet tikai tā paredzētajam mērķim.

Ja jums vajadzīga palīdzība vai precīzāka informācija par šiem piederumiem, vērsieties savā tuvākajā Makita apkopes centrā.

- Abrazīvais papīrs (bez iepriekš izdurtiem caurumiem)
- Papīra putekļu maiss
- Papīra putekļu maisa tureklis
- Causītna plāksne
- Putekļu maiss
- Putekļu ieliktnis
- Papīra filtra maiss

PIEZĪME: Daži sarakstā norādītie izstrādājumi var būt iekļauti instrumenta komplektācijā kā standarta piederumi. Tie dažādās valstīs var būt atšķirīgi.

SPECIFIKACIJOS

Modelis	BO4555	BO4556	BO4558	BO4557
Pado dydis	112mm x 102mm			
Apsisukimai per minutę (min ⁻¹)	14 000			
Matmenys (l x P x A)	131 mm x 112 mm x 142 mm	131 mm x 112 mm x 141 mm		131 mm x 112 mm x 137 mm
Neto svoris	1,1 kg		1,2 kg	1,0 kg
Saugos klasė	□/II			

- Atliekame tęstinus tyrimus ir nuolatos tobuliname savo gaminius, todėl čia pateikiamos specifikacijos gali būti keičiamos be įspėjimo.
- Skirtingose šalyse specifikacijos gali skirtis.
- Svoris pagal EPTA 2014 m. sausio mėn. procedūrą

Paskirtis

Šis įrankis skirtas didelio paviršiaus ploto medienai, plastmasei ir metalinėms medžiagoms, taip pat dažytiems paviršiams šlifuoti.

Elektros energijos tiekimas

Įrenginiui turi būti tiekama tokios įtampos elektros energija, kaip nurodyta duomenų lentelėje; įrenginys veikia tik su vienfaze kintamąja srove. Visi įrenginiai turi dvigubą izoliaciją, kaip reikalauja Europos standartas, todėl juos galima jungti į elektros lizdą neįžemintus.

Triukšmas

Tipiškas A svertinis triukšmo lygis nustatytas pagal EN62841:

Modelis BO4555

Garso slėgio lygis (L_{PA}): 80 dB (A)

Paklaida (K): 3 dB (A)

Dirbant triukšmo lygis gali viršyti 80 dB (A).

Modelis BO4556

Garso slėgio lygis (L_{PA}): 82 dB (A)

Garso galios lygis (L_{WA}): 93 dB (A)

Paklaida (K): 3 dB (A)

Modelis BO4557

Garso slėgio lygis (L_{PA}): 76 dB (A)

Paklaida (K): 3 dB (A)

Dirbant triukšmo lygis gali viršyti 80 dB (A).

Modelis BO4558

Garso slėgio lygis (L_{PA}): 79 dB (A)

Paklaida (K): 3 dB (A)

Dirbant triukšmo lygis gali viršyti 80 dB (A).

Dėvėkite ausų apsaugas

Vibracija

Vibracijos bendroji vertė (trijų ašų vektorinė suma) nustatyta pagal EN62841:

Modelis BO4555

Darbo režimas: metalo plokštės šlifavimas

Vibracijos emisija (a_h): 2,5 m/s² arba mažiau

Paklaida (K): 1,5 m/s²

Modelis BO4556

Darbo režimas: metalo plokštės šlifavimas

Vibracijos emisija (a_h): 3,0 m/s²

Paklaida (K): 1,5 m/s²

Modelis BO4557, BO4558

Darbo režimas: metalo plokštės šlifavimas

Vibracijos emisija (a_h): 3,5 m/s²

Paklaida (K): 1,5 m/s²

PASTABA: Paskelbtasis vibracijos emisijos dydis nustatytas pagal standartinį testavimo metodą ir jį galima naudoti vienam įrankiui palyginti su kitu.

PASTABA: Paskelbtasis vibracijos emisijos dydis taip pat gali būti naudojamas preliminariai įvertinti vibracijos poveikį.

ĮSPĖJIMAS: Faktiškai naudojant elektrinį įrankį, keliamos vibracijos dydis gali skirtis nuo paskelbtojo dydžio, priklausomai nuo būdų, kuriais yra naudojamas šis įrankis.

ĮSPĖJIMAS: Siekiant apsaugoti operatorių, būtinai įvertinkite saugos priemones, remdamiesi vibracijos poveikio įvertinimu esant faktinėms naudojimo sąlygoms (atsižvelgdami į visas darbo ciklo dalis, pavyzdžiui, ne tik kiek laiko įrankis veikia, bet ir kiek kartų jis yra išjungiamas bei kai jis veikia be apkravų).

EB atitikties deklaracija**Tik Europos šalims**

EB atitikties deklaracija yra pridedama kaip šio instrukcijų vadovo A priedas.

Bendrieji įspėjimai dirbant elektriniais įrankiais

ĮSPĖJIMAS: Perskaitykite visus saugos įspėjimus, instrukcijas, iliustracijas ir techninius duomenis, pateiktus kartu su šiuo elektriniu įrankiu. Nesilaikant visų toliau išvardytų instrukcijų galima patirti elektros smūgi, gali kilti gaisras ir (arba) galima sunkiai susižaloti.

Išsaugokite visus įspėjimus ir instrukcijas, kad galėtumėte jas peržiūrėti ateityje.

Terminas „elektrinis įrankis“ pateiktuose įspėjimuose reiškia į maitinimo tinklą jungiamą (laidinį) elektrinį įrankį arba akumuliatoriaus maitinamą (belaidį) elektrinį įrankį.

SAUGOS ĮSPĖJIMAI DĖL ŠLIFUOKLIO NAUDOJIMO

1. Būtinai naudokite apsauginius akinius. Įprastiniai akiniai ar akiniai nuo saulės NĖRA apsauginiai akiniai.
2. Tvirtai laikykite įrankį.
3. Nepalikite veikiančio įrankio. Naudokite įrankį tik laikydami rankomis.
4. Šis įrankis nėra atsparus vandeniui, todėl nenaudokite vandens ant ruošinio paviršiaus.
5. Atlikdami šlifavimo darbus, tinkamai vėdinkite darbo patalpą.
6. Kai kuriose medžiagose esama cheminių medžiagų, kurios gali būti nuodingos. Saugokitės, kad neįkvėptumėte dulkių ir nesiliestumėte oda. Laikykites medžiagų tiekėjo saugos duomenimis.
7. Naudojant šį įrankį tam tikrų gaminių, dažų ir medžio šlifavimui, operatoriui gali kelti pavojų dulksės, kuriose yra pavojingų medžiagų. Naudokite tinkamas kvėpavimo takų apsaugines priemones.
8. Prieš naudodami patikrinkite, ar diskas nėra įskilęs ar sulūžęs. Įsikilimai ir lūžimai gali sužeisti.

SAUGOKITE ŠIAS INSTRUKCIJAS.

⚠️ ĮSPĖJIMAS: NELEISKITE, kad patogumas ir gaminio pažinimas (įgyjamas pakartotinai naudojant) susilpnintų griežtą saugos taisyklių, taikytinų šiam gaminiui, laikymąsi. DĖL NETINKAMO NAUDOJIMO arba saugos taisyklių nesilaikymo, kurios pateiktos šioje instrukcijoje galima rimtai susižeisti.

VEIKIMO APRAŠYMAS

⚠️ PERSPĖJIMAS:

- Prieš reguliuodami įrenginį arba tikrindami jo veikimą visada patikrinkite, ar įrenginys išjungtas, o laido kištukas - ištrauktas iš elektros lizdo.

Jungiklio veikimas

- **Pav.1:** 1. Jungiklis

⚠️ PERSPĖJIMAS:

- Prieš įjungdami įrankį į maitinimo tinklą, visomet patikrinkite, ar jis išjungtas.

Norėdami įjungti įrenginį, spauskite jungiklio dalį, pažymėtą "I". Norėdami sustabdyti įrenginį, spauskite jungiklio dalį, pažymėtą "O".

SURINKIMAS

⚠️ PERSPĖJIMAS:

- Prieš taisydami įrenginį visada patikrinkite, ar jis išjungtas, o laido kištukas - ištrauktas iš elektros lizdo.

Šlifavimo popieriaus uždėjimas ir nuėmimas

► Pav.2

Atidarykite popieriaus spaustuvą, pakeldami svirtelę tam, kad atpalaiduotumėte ją iš fiksavimo angos, ir įdėkite popieriaus lakšto galą į spaustuvą, sulygiuodami popieriaus kraštus su pagrindo kraštais. (Iš anksto sulenkus popierių jį lengviau įdėti). Kai popierius įdėtas, gražinkite svirtelę į pirminę padėtį.

► Pav.3

Tą patį procesą pakartokite ir kitame pagrindo gale, tinkamai įtempdami popierių.

Įdėję popierių, įsitikinkite, kad spaustuvas jį laiko tvirtai. Priešingu atveju popierius gali atsilaisvinti ir išslysti, dėl ko šlifavimo rezultatas bus nelygus.

- **Pav.4:** 1. Dengiamoji plokštė 2. Šlifavimo popierius 3. Kreiptuvas

Kai naudojate dulkių surinkimo maišelį, šlifavimo popieriuje pradurkite skylės, naudodami dengiamąją plokštę:

1. Padėkite įrenginį apatine puse į viršų.
2. Uždėkite dengiamąją plokštę ant šlifavimo popieriaus taip, kad užlenkti dengiamosios plokštės kraštai būtų viename lygyje su popieriaus kraštais.
3. Prispauskite dengiamąją plokštę, kad šlifavimo popieriuje padarytumėte skylės.

⚠️ PERSPĖJIMAS:

- Būtinai nuimkite dengiamąją plokštę prieš įjungdami įrenginį.

Tik modeliui BO4555

PASTABA: Su šiuo šlifuojuvuu naudokite „Makita“ pripildomą šlifuojamąjį popierių.

- **Pav.5:** 1. „Velcro“ šlifavimo popierius 2. Pagrindas

1. Apverskite įrankį, kad padas būtų viršuje.
2. Uždėkite šlifuojamąjį popierių pagal pagrindo plokštės formą. Būtinai atitaisykite šlifuojamajame popieriuje esančias skylės su skylemis pade (pro šias skylės bus išsiurbiamos dulksės, todėl ypač svarbu, kad jos nebūtų uždengtos).
3. Tvirtai prispauskite popierių prie pado.

Norėdami nuimti šlifuojamąjį popierių:

1. Apverskite įrankį, kad padas būtų viršuje.
2. Nutvėrė už vieno šlifuojamojo popieriaus galo, nulupkite jį nuo pado.

PASTABA:

- Jeigu šlifuojamasis popierius nesusidėvėjęs, palaikykite jį kitam kartui.

Dulkių maišelis (papildomas priedas)

- **Pav.6:** 1. Dulkių maišelis

Naudojant dulkių maišelį, šlifavimo darbai yra švarūs, o dulkes lengva surinkti. Norėdami pritvirtinti dulkių maišelį, įtaisykite jo prijungimo angą ant įrankio dulkių išleidimo angos. Įsitikinkite, ar maišelio prijungimo angoje esanti skylė yra tiesiai virš į gauburėlį panašios iškyšos, esančios dulkių išleidimo angoje.

Siekiant geresių rezultatų, dulkių maišelį reikia iškratyti tada, kai maždaug pusę jo pripildoma; švelniai patapšnodami iškratykite kuo daugiau dulkių.

Dulkių surinkimo maišelio sumontavimas (priedas)

- **Pav.7:** 1. Griovelis 2. Priekinis fiksuojamasis kartonas 3. Popierinio dulkių maišelio priekinė pusė

Uždėkite popierinį dulkių maišelį ant dulkių maišelio laikiklio jo preikinių kraštu į viršų. Įkiškite priekinę fiksuojamą popierinio dulkių maišelio kartono plokštę į laikiklio griovelį.

Tada spauskite viršutinę priekinės fiksuojamos kartono plokštės dalį rodyklės kryptimi, kad ji būtų užkabinta ant kumštelių.

- **Pav.8:** 1. Griebtuvai 2. Viršutinė dalis

Įkiškite priekinę fiksuojamą popierinio dulkių maišelio kartono plokštę į laikiklio kreiptuvą. Tada įtaisykite popierinio dulkių maišelio komplektą ant įrankio.

- **Pav.9:** 1. Įdubimas 2. Kreiptuvas

- **Pav.10**

Popierinio filtro maišelio uždėjimas

- **Pav.11:** 1. Laikymo skydelis

Įsitinkinkite, kad emblema ant kartono plokštės briaunos ir emblema ant dulkių maišelio yra toje pačioje pusėje, o tada įmontuokite popierinį filtro maišelį įstatydami kartono plokštės briauną į laikymo skydelio griovelį.

- **Pav.12:** 1. Dulkių dėžė 2. Dulkių surenkamasis antgalis

Įsitinkinkite, kad emblema ant kartono plokštės briaunos ir emblema ant dulkių antgalio yra toje pačioje pusėje. Tada uždėkite dulkių antgalį ant dulkių maišelio.

Dulkių surinkimo dėžės ir popierinio filtro maišelio nuėmimas.

- **Pav.13:** 1. Fiksatorius 2. Dulkių surenkamasis antgalis

Nuimkite dulkių antgalį paspausdami dvi svirtes

- **Pav.14**

Nuimkite popierinį filtro maišelį pirmiausiai paspausdami jo kartono plokštės briaunos pusę su emblema, o tada patraukdami kartono plokštės briauną žemyn, kad ištrauktumėte ją iš dulkių maišelio laikymo skydelio.

NAUDOJIMAS

Šlifavimo darbai

- **Pav.15**

PERSPĖJIMAS:

- Niekada nenaudokite įrankio be šlifuojamojo popieriaus. Galite rimtai sugadinti padą.
- Niekada nenaudokite jėgos. Per didelis spaudimas gali sumažinti šlifavimo efektyvumą, sugadinti šlifuojamąjį popierių ir/arba sutrumpinti įrankio tarnavimo laiką.

Tvirtai laikykite įrankį. Įjunkite įrankį ir palaukite, kol peilis pradės sukintis visu greičiu. Po to švelniai nuleiskite įrankį ant ruošinio paviršiaus. Apdailos šlifotuvas paprastais naudojamas mažam medžiagos kiekiui metu pašalinti. Šlifuojamo daikto paviršiaus kokybė yra svarbesnė už nušlifotos medžiagos kiekį, todėl nespauskite įrankio. Visada laikykite įrankio pagrindą sulig ruošiniu.

TECHNINĖ PRIEŽIŪRA

PERSPĖJIMAS:

- Prieš apžiūrėdami ar taisydami įrenginį visada patikrinkite, ar jis išjungtas, o laido kištukas - ištrauktas iš elektros lizdo.
- Niekada nenaudokite gazolino, benzino, tirpiklio, spirito arba panašių medžiagų. Gali atsirasti išblukimų, deformacijų arba įtrūkimų.

Kad gaminys būtų SAUGUS ir PATIKIMAS, jį taisyti, apžiūrėti, keisti anglinius šepetėlius, atlikti techninės priežiūros darbus arba reguliuoti turi įgaliotasis kompanijos „Makita“ techninės priežiūros centras; reikia naudoti tik tai kompanijos „Makita“ pagamintas atsargines dalis.

PASIRENKAMI PRIEDAI

PERSPĖJIMAS:

- Su šiaime vadove aprašytu įrenginiu „Makita“ rekomenduojama naudoti tik nurodytus priedus ir papildomus įtaisus. Jeigu bus naudojami kito-kie priedai ar papildomi įtaisai, gali būti sužaloti žmonės. Priedus arba papildomus įtaisus naudokite tik pagal paskirtį.

Jeigu norite daugiau sužinoti apie tuos priedus, kreipkitės į artimiausią „Makita“ techninės priežiūros centrą.

- Šlifuojamasis popierius (be išanksto iškirštų skylių)
- Popierinis dulkių maišelis
- Popierinio dulkių maišelio laikiklis
- Dengiamoji plokštė
- Dulkių surinkimo maišelis
- Dulkių dėžė
- Popierinis filtro maišelis

PASTABA: Kai kurie sąraše esantys priedai gali būti pateikti įrankio pakuotėje kaip standartiniai priedai. Jie įvairiose šalyse gali skirtis.

TEHNILISED ANDMED

Mudel	BO4555	BO4556	BO4558	BO4557
Tugiketta suurus	112mm x 102mm			
Pöörete arv minutis (min ⁻¹)	14 000			
Mõõtmed (P x L x K)	131 mm x 112 mm x 142 mm	131 mm x 112 mm x 141 mm		131 mm x 112 mm x 137 mm
Netomass	1,1 kg		1,2 kg	1,0 kg
Kaitseklass	□/II			

- Meie pideva uuringu- ja arendusprogrammi tõttu võidakse tehnilisi andmeid muuta ilma sellest ette teatamata.
- Tehnilised andmed võivad riigiti erineda.
- Kaal EPTA-protseduuri 01/2014 kohaselt

Ettenähtud kasutamine

Tööriist on ette nähtud suurte puit-, plastik- ja metallmaterjalist pindade, samuti ka värvitud pindade lihvimiseks.

Toide

Tööriista võib ühendada ainult selle andmesildil näidatud pingele vastava pingega toiteallikaga ning seda saab kasutada ainult ühefaasilisel vahelduvvoolutoitel. Tööriist on vastavalt Euroopa standardile kahekordse isolatsiooniga ning seega võib seda kasutada ka ilma maandusjuhtmeta pistikupessa ühendatult.

Müra

Tüüpiline A-korrigeeritud müratase vastavalt EN62841:

Mudel BO4555

Mürarõhutase (L_{PA}): 80 dB (A)

Määramatus (K): 3 dB (A)

Müratase töötamisel võib ületada 80 dB (A).

Mudel BO4556

Mürarõhutase (L_{PA}): 82 dB (A)

Müravõimsustase (L_{WA}): 93 dB (A)

Määramatus (K): 3 dB (A)

Mudel BO4557

Mürarõhutase (L_{PA}): 76 dB (A)

Määramatus (K): 3 dB (A)

Müratase töötamisel võib ületada 80 dB (A).

Mudel BO4558

Mürarõhutase (L_{PA}): 79 dB (A)

Määramatus (K): 3 dB (A)

Müratase töötamisel võib ületada 80 dB (A).

Kandke kõrvakaitseid

Vibratsioon

Vibratsiooni koguväärtus (kolmeteljeliste vektorite summa) määratud vastavalt EN62841:

Mudel BO4555

Töörežiim : metallplaadi lihvimine

Vibratsioonitase (a_h): 2,5 m/s² või vähem

Määramatus (K): 1,5 m/s²

Mudel BO4556

Töörežiim : metallplaadi lihvimine

Vibratsioonitase (a_h): 3,0 m/s²

Määramatus (K): 1,5 m/s²

Mudel BO4557, BO4558

Töörežiim : metallplaadi lihvimine

Vibratsioonitase (a_h): 3,5 m/s²

Määramatus (K): 1,5 m/s²

MÄRKUS: Deklareeritud vibratsioonimissiooni väärtus on mõõdetud kooskõlas standardse testimismeetodiga ning seda võib kasutada ühe seadme võrdlemiseks teisega.

MÄRKUS: Deklareeritud vibratsioonimissiooni väärtust võib kasutada ka mürataseme esmaseks hindamiseks.

⚠HOIATUS: Vibratsioonitase võib elektritööriista tegelikkuses kasutamise ajal erineda deklareeritud väärtusest sõltuvalt tööriista kasutamise viisidest.

⚠HOIATUS: Rakendage kindlasti operaatori kaitsmiseks piisavaid ohutusabinõusid, mis põhinevad hinnangulisel müratasemel tegelikus tööolukorras (võttes arvesse tööperioodi kõik osad nagu näiteks korrad, mil seade lülitatakse välja ja mil seade töötab tühikäigul, lisaks tööajale).

EÜ vastavusdeklaratsioon

Ainult Euroopa riikide puhul

EÜ vastavusdeklaratsioon sisaldub käesoleva juhendi Lisas A.

Üldised elektritööriistade ohutushoiatused

⚠HOIATUS: Lugege läbi kõik selle elektritööriistaga kaasas olevad ohutushoiatused, juhised, joonised ja tehnilised andmed. Järgnevate juhiste eiramine võib põhjustada elektrilöögi, süttimise ja/või raske kehavigastuse.

Hoidke edaspidisteks viideteks alles kõik hoiatused ja juhtnöörid.

Hoiatuses kasutatud termini „elektritööriist“ all peetakse silmas elektriga töötavaid (juhtmega) elektritööriistu või akuga töötavaid (juhtmeta) elektritööriistu.

LIHVIMISSEADME OHUTUSNÕUDED

1. Kasutage alati kaitseprille või ohutusprille. Tavalised prillid või päikesepriidid EI OLE kaitseprillid.
2. Hoidke tööriista kindlalt käes.
3. Ärge jätke tööriista käima. Käivitage tööriist ainult siis, kui hoiate seda käes.

- Tööriist ei ole veekindel, seetõttu ärge kasutage töödeldava detaili pinnal vett.
- Lihvimise teostamisel ventileerige piisavalt oma tööpiirkonda.
- Mõned materjalid võivad sisaldada mürgiseid aineid. Rakendage meetmeid tolmu sissehingamise ja nahaga kokkupuute vältimiseks. Järgige materjali tarnija ohutusosalast teavet.
- Tööriista kasutamine teatud toodete, värvikihite ja puidu lihvimisel võib kasutaja jätta ohtlike aineid sisaldava tolmu kätte. Kasutage sobivaid hingamisteede kaitsevahendeid.
- Enne kasutamist veenduge, et lihvketal pole pragusid ning see pole murdunud. Praod või murdumine võivad põhjustada kehavigastuse.

HOIDKE JUHEND ALLES.

⚠️HOIATUS: ÄRGE laske mugavusel või toote kasutamisharjumustel (mis on saadud korduva kasutuse jooksul) asendada vankumatut toote ohutuseeskirjade järgimist. VALE KASUTUS või käesoleva kasutusjuhendi ohutusnõuete eiramine võib põhjustada tõsiseid vigastusi.

FUNKTSIONAALNE KIRJELDUS

⚠️ETTEVAATUST:

- Kandke alati hoolt selle eest, et tööriist oleks enne reguleerimist ja kontrollimist välja lülitatud ja vooluvõrgust lahti ühendatud.

Lüliti funktsioneerimine

► **Joon.1:** 1. Lüliti

⚠️ETTEVAATUST:

- Kontrollige alati enne tööriista vooluvõrku ühendamist, kas tööriist on välja lülitatud.

Tööriista käivitamiseks vajutage lülilil olevat " I " poolt. Tööriista seiskamiseks vajutage lülilil olevat " O " poolt.

KOKKUPANEK

⚠️ETTEVAATUST:

- Kandke alati enne tööriistal mingite tööde teostamist hoolt selle eest, et see oleks välja lülitatud ja vooluvõrgust lahti ühendatud.

Lihvpaberi paigaldamine või eemaldamine

► Joon.2

Avage paberiklamber, tõstes hooba, mis vabastab selle lukustuspesast, ja seejärel sisestage paberi ots klambri osasse, joondage paberi ääred raami äärtega võrdselt ja paralleelselt. (Paberi eelnev painutamine muudab paigaldamise lihtsamaks). Kui paber on paigas, laske hoob tagasi omale kohale.

► Joon.3

Tehke sedasama ka lihvpaperi teise otsaga, jälgides ühtlasi, et lihvpaper oleks korralikult pingutatud.

Kui olete paberi sisestanud, siis veenduge, et klamber hoiaks seda tugevalt. Vastasel juhul jääb paber lõdvalt ja võib pagast nihkuda, mille tulemuseks on ebaühtlane lihvimistöö.

► **Joon.4:** 1. Augustusplaat 2. Liivapaber 3. Juhik

Kui kasutate tolmukotti, siis tehke liivapaberisse augud, kasutades selleks augurauda järgnevalt:

- Asetage tööriist tagurpidi.
- Asetage auguraud liivapaberi kohale nii, et auguraua kõverdatud küljed oleksid liivapaberi äärtega joondu.
- Vajutage augurauda, et liivapaberisse augud teha.

⚠️ETTEVAATUST:

- Ärge unustage augurauda enne tööriista kasutamist eemaldada.

Ainult mudelil BO4555

MÄRKUS: Kasutage selle lihvmasinaga Makita takjakinnitusega lihvpaperit.

► **Joon.5:** 1. Takjakinnitusega liivapaber 2. Tald

- Asetage tööriist tagurpidi, nii et tugiketas jääb ülespoole.
- Asetage lihvpaper nii, et see järgib talla kujuga. Seadke lihvpaperil ja tugikettal olevad augud kindlasti kohakuti (nendesse avadesse imetakse tolm, seetõttu on oluline, et need poleks tõkestatud).
- Suruge lihvpaper tugevasti tugikettale.

Lihvpaberi eemaldamiseks:

- Asetage tööriist tagurpidi, nii et lihvpaper jääb ülespoole.
- Haarates lihvpaperi ühest nurgast, tõmmake see tugiketta küljest ära.

MÄRKUS:

- Kui lihvpaper on heas seisukorras, siis jätke see edaspidiseks kasutamiseks alles.

Tolmukott (tarvik)

► **Joon.6:** 1. Tolmukott

Tolmukoti kasutamisel tekib lihvimistööde käigus vähem tolmu ja seda on kergem koguda. Tolmukoti kinnitamiseks sobitage tolmukoti sisendliitmik tööriista tolmutoru külge. Veenduge, et tolmukoti sisendliitmikul olev avaus jääks täpselt tolmutorul oleva punnikujulise eendi peale. Parima tulemuse saamiseks tühendage tolmukotti, kui see on umbes poolenisti täitunud, koputades seda kergelt suurema hulga tolmu eemaldamiseks.

Paberist tolmukoti paigaldamine (lisa)

► **Joon.7:** 1. Soon 2. Pappkinnis 3. Pabertolmukoti esikülg

Asetage pabertolmukott pabertolmukoti hoidikule nii, et esikülg jääks ülespoole. Sisestage pabertolmukoti pappkinnis pabertolmukoti hoidiku soonde. Seejärel suruge pappkinnise ülemist osa noole suunas, et see haaratsite otsa haakida.

► **Joon.8:** 1. Haaratsid 2. Ülemine osa

Sisestage pabertolmukoti sälk pabertolmukoti hoidiku juhikusse. Seejärel paigaldage pabertolmukoti hoidik tööriista külge.

► **Joon.9:** 1. Sälk 2. Juhik

► **Joon.10**

Paberist filtrikoti paigaldamine

► **Joon.11:** 1. Kinnitussakk

Veenduge, et kartongiäärikul ja tolmukarbil olevad logod on samal poolel; seejärel paigaldage paberist filtrikott, sobitades kartongiääriku iga kinnitussaki soonde.

► **Joon.12:** 1. Tolmukarp 2. Tolmuotsak

Veenduge, et kartongiäärikul ja tolmuotsakul olevad logod on samal poolel; seejärel paigaldage tolmukarbi tolmuotsak.

Tolmukarbi ja paberist filtrikoti eemaldamine.

► **Joon.13:** 1. Riiv 2. Tolmuotsak

Eemaldage tolmuotsak, lükates kahte riivi.

► **Joon.14**

Eemaldage paberist filtrikott, pigistades sõrmedega selle kartongiääriku logopoolset osa ning seejärel liigutades kartongiäärikut allapoole, et seda tolmukarbi kinnitussakist välja saada.

TÖÖRIISTA KASUTAMINE

Lihvimine

► **Joon.15**

⚠ETTEVAATUST:

- Ärge kunagi käivitage tööriista ilma lihvpaberita. Võite tugiketast tõsiselt kahjustada.
- Ärge kunagi kasutage tööriista suhtes jõudu. Ülemäärane surve võib vähendada lihvimise tõhusust, vigastada lihvpaberit ja/või lühendada tööriista kasutusiga.

Hoidke tööriista kindlalt käes. Lülitage tööriist sisse ja oodake, kuni see saavutab täiskiiruse. Seejärel asetage tööriist ettevaatlikult töödeldavale pinnale. Taldlihvijat kasutatakse üldjuhul ainult väikese koguse materjali eemaldamiseks. Kuna pinna kvaliteet on olulisem kui eemaldatud kihi paksus, ärge suruge tööriista jõuga. Hoidke talda töödeldava detaili suhtes alati otse.

HOOLDUS

⚠ETTEVAATUST:

- Kandke alati enne kontroll- või hooldustoimingute teostamist hoolt selle eest, et tööriist oleks välja lülitatud ja vooluvõrgust lahti ühendatud.
- Ärge kunagi kasutage bensiini, vedeldit, alkoholi ega midagi muud hooldus- ja reguleerimistööd lasta teha Makita volitatud teeninduskeskustes. Alati tuleb kasutada Makita varuosi.

Toote OHUTUSE ja TÖÖKINDLUSE säilimiseks tuleb vajalikud remonttööd, süsiharja kontrollimine ja väljava-hetamine ning muud hooldus- ja reguleerimistööd lasta teha Makita volitatud teeninduskeskustes. Alati tuleb kasutada Makita varuosi.

VALIKULISED TARIKUD

⚠ETTEVAATUST:

- Neid tarvikuid ja lisaseadiseid on soovitatav kasutada koos Makita tööriistaga, mille kasutamist selles kasutusjuhendis kirjeldatakse. Muude tarvikute ja lisaseadiste kasutamisega kaasneb vigastada saamise oht. Kasutage tarvikuid ja lisaseadiseid ainult otstarvetel, milleks need on ette nähtud.

Saate vajadusel kohalikust Makita teeninduskeskusest lisateavet nende tarvikute kohta.

- Lihvpaber (ettetehtud aukudeta)
- Pabertolmukott
- Pabertolmukoti hoidik
- Augustusplaat
- Tolmukott
- Tolmukarp
- Paberist filtrikott

MÄRKUS: Mõned nimekirjas loetletud tarvikud võivad kuuluda standardvarustusse ning need on lisatud tööriista pakendisse. Need võivad riigiti erineda.

ТЕХНИЧЕСКИЕ ХАРАКТЕРИСТИКИ

Модель	BO4555	BO4556	BO4558	BO4557
Размер подушки	112мм × 102мм			
Колебаний в минуту (мин ⁻¹)	14 000			
Размеры (Д × Ш × В)	131 мм × 112 мм × 142 мм	131 мм × 112 мм × 141 мм		131 мм × 112 мм × 137 мм
Вес нетто	1,1 кг		1,2 кг	1,0 кг
Класс безопасности	II			

- Благодаря нашей постоянно действующей программе исследований и разработок указанные здесь технические характеристики могут быть изменены без предварительного уведомления.
- Технические характеристики могут различаться в зависимости от страны.
- Масса в соответствии с процедурой ЕРТА 01/2014

Назначение

Инструмент предназначен для шлифовки больших поверхностей из древесины, пластмассы и металлических материалов, а также окрашенных поверхностей.

Источник питания

Данный инструмент должен подключаться к источнику питания с напряжением, соответствующим напряжению, указанному на идентификационной пластинке, и может работать только от однофазного источника переменного тока. В соответствии с европейским стандартом данный инструмент имеет двойную изоляцию и поэтому может подключаться к розеткам без провода заземления.

Шум

Типичный уровень взвешенного звукового давления (А), измеренный в соответствии с EN62841:

Модель BO4555

Уровень звукового давления (L_{ра}): 80 дБ (А)
Погрешность (К): 3 дБ (А)

Уровень шума при выполнении работ может превышать 80 дБ (А).

Модель BO4556

Уровень звукового давления (L_{ра}): 82 дБ (А)
Уровень звуковой мощности (L_{ва}): 93 дБ (А)
Погрешность (К): 3 дБ (А)

Модель BO4557

Уровень звукового давления (L_{ра}): 76 дБ (А)
Погрешность (К): 3 дБ (А)

Уровень шума при выполнении работ может превышать 80 дБ (А).

Модель BO4558

Уровень звукового давления (L_{ра}): 79 дБ (А)
Погрешность (К): 3 дБ (А)

Уровень шума при выполнении работ может превышать 80 дБ (А).

Используйте средства защиты слуха

Вибрация

Суммарное значение вибрации (сумма векторов по трем осям) определяется по следующим параметрам EN62841:

Модель BO4555

Рабочий режим: шлифовка металлических пластин
Распространение вибрации (a_h): 2,5 м/с² или менее
Погрешность (К): 1,5 м/с²

Модель BO4556

Рабочий режим: шлифовка металлических пластин
Распространение вибрации (a_h): 3,0 м/с²
Погрешность (К): 1,5 м/с²

Модель BO4557, BO4558

Рабочий режим: шлифовка металлических пластин
Распространение вибрации (a_h): 3,5 м/с²
Погрешность (К): 1,5 м/с²

ПРИМЕЧАНИЕ: Заявленное значение распространения вибрации измерено в соответствии со стандартной методикой испытаний и может быть использовано для сравнения инструментов.

ПРИМЕЧАНИЕ: Заявленное значение распространения вибрации можно также использовать для предварительных оценок воздействия.

⚠ОСТОРОЖНО: Распространение вибрации во время фактического использования электроинструмента может отличаться от заявленного значения в зависимости от способа применения инструмента.

⚠ОСТОРОЖНО: Обязательно определите меры безопасности для защиты оператора, основанные на оценке воздействия в реальных условиях использования (с учетом всех этапов рабочего цикла, таких как выключение инструмента, работа без нагрузки и включение).

Декларация о соответствии ЕС

Только для европейских стран

Декларация о соответствии ЕС включена в руководство по эксплуатации (Приложение А).

Общие рекомендации по технике безопасности для электроинструментов

⚠ОСТОРОЖНО: Ознакомьтесь со всеми представленными инструкциями по технике безопасности, указаниями, иллюстрациями и техническими характеристиками, прилагаемыми к данному электроинструменту. Несоблюдение каких-либо инструкций, указанных ниже, может привести к поражению электрическим током, пожару и/или серьезной травме.

Сохраните брошюру с инструкциями и рекомендациями для дальнейшего использования.

Термин "электроинструмент" в предупреждениях относится ко всему инструменту, работающему от сети (с проводом) или на аккумуляторах (без провода).

МЕРЫ БЕЗОПАСНОСТИ ПРИ ИСПОЛЬЗОВАНИИ ШЛИФОВАЛЬНОГО УСТРОЙСТВА

1. Всегда надевайте защитные очки или защитную маску для лица. Обычные или солнцезащитные очки НЕ ЯВЛЯЮТСЯ защитными очками.
2. Крепко держите инструмент.
3. Не оставляйте работающий инструмент без присмотра. Включайте инструмент только тогда, когда он находится в руках.
4. Данный инструмент не является водонепроницаемым, поэтому не следует использовать воду на поверхности обрабатываемой детали.
5. При выполнении шлифовки обеспечьте хорошую вентиляцию места работ.
6. Некоторые материалы могут содержать токсичные химические вещества. Примите соответствующие меры предосторожности, чтобы избежать вдыхания или контакта с кожей таких веществ. Соблюдайте требования, указанные в паспорте безопасности материала.
7. Использование данного инструмента для шлифовки некоторых материалов, краски и древесины может привести к воздействию на пользователя пыли, содержащей опасные вещества. Используйте соответствующие средства защиты дыхания.
8. Перед использованием убедитесь, в отсутствии трещин или разломов в платформе. Трещины или разломы могут привести к травме.

СОХРАНИТЕ ДАННЫЕ ИНСТРУКЦИИ.

▲ОСТОРОЖНО: НЕ ДОПУСКАЙТЕ, чтобы удобство или опыт эксплуатации данного устройства (полученный от многократного использования) доминировали над строгим соблюдением правил техники безопасности при обращении с этим устройством. **НЕПРАВИЛЬНОЕ ИСПОЛЬЗОВАНИЕ** инструмента или несоблюдение правил техники безопасности, указанных в данном руководстве, может привести к тяжелой травме.

ОПИСАНИЕ ФУНКЦИОНИРОВАНИЯ

▲ВНИМАНИЕ:

- Перед проведением регулировки или проверки работы инструмента всегда проверяйте, что инструмент выключен, а шнур питания вынут из розетки.

Действие выключателя

► Рис.1: 1. Переключатель

▲ВНИМАНИЕ:

- Перед включением инструмента в розетку всегда проверяйте, выключен ли инструмент.

Для включения инструмента нажмите на выключатель со стороны, помеченной " I ". Для выключения инструмента нажмите на выключатель со стороны, помеченной " O " .

МОНТАЖ

▲ВНИМАНИЕ:

- Перед проведением каких-либо работ с инструментом всегда проверяйте, что инструмент выключен, а шнур питания вынут из розетки.

Установка или снятие шлифовальной бумаги

► Рис.2

Откройте пружинный зажим, подняв рычаг, а затем вставьте конец бумаги в зажим, выравняв ее края параллельно сторонам основы. (Чтобы упростить установку, заранее сложите бумагу). Как только бумага будет установлена на место, верните рычаг в исходное положение.

► Рис.3

Повторите такую же процедуру с другой стороны основания, обеспечивая соответствующую натяжку бумаги. Вставив бумагу, убедитесь, что зажим надежно ее удерживает. В противном случае бумага не будет закреплена и может соскользнуть с основания, что приведет к неровной шлифовке.

► Рис.4: 1. Перфорированная пластина
2. Наждачная бумага 3. Направляющая

При использовании пылесборного мешка сделайте отверстия в наждачной бумаге, используя пластину пробойника следующим образом:

1. Переверните инструмент.
2. Поместите пластину пробойника над наждачной бумагой таким образом, чтобы загнутые стороны пластины пробойника были заподлицо с краями бумаги.
3. Нажмите на пластину пробойника, чтобы проделать отверстия в наждачной бумаге.

▲ВНИМАНИЕ:

- Обязательно удалите пластину пробойника перед использованием электроинструмента.

Только модель BO4555

ПРИМЕЧАНИЕ: Используйте наждачную бумагу Makita с креплением типа «липучка» с данной шлифовальной машиной.

► **Рис.5:** 1. Наждачная бумага Velcro 2. Основание

1. Переверните инструмент, чтобы опорная пластина находилась сверху.
2. Расположите наждачную бумагу, выровняв ее с формой основания. Обязательно совместите отверстия в наждачной бумаге с отверстиями в опорной пластине (в эти отверстия будет всасываться пыль; следовательно, их необходимо оставить открытыми).
3. Сильно надавите на бумагу, расположенную над опорной пластиной.

Для снятия наждачной бумаги:

1. Переверните инструмент, чтобы наждачная бумага находилась сверху.
2. Возьмитесь за один конец наждачной бумаги и снимите ее с опорной пластины.

ПРИМЕЧАНИЕ:

- Если наждачная бумага в хорошем состоянии, сохраните ее для использования в дальнейшем.

Пылесборный мешок (дополнительная принадлежность)

► **Рис.6:** 1. Мешок для пыли

Использование мешка для пыли упрощает сбор пыли и делает работу по шлифованию чистой. Для крепления мешка для пыли, вставьте входное отверстие мешка на рукав для сбора пыли на инструменте. Убедитесь, что входное отверстие находится непосредственно над выступом на рукаве для сбора пыли. Для достижения наилучших результатов, очищайте мешок для пыли, когда он будет наполовину заполнен, слегка постучав по нему для удаления наибольшего возможного количества пыли.

Установка мешка для бумажной пыли (принадлежность)

► **Рис.7:** 1. Паз 2. Передний фиксирующий картон 3. Передняя часть бумажного мешка для пыли

Вставьте мешок для бумажной пыли в держатель мешка для бумажной пыли передней стороной вверх. Вставьте передний фиксирующий картон мешка для бумажной пыли в выемку держателя мешка для бумажной пыли.

Затем надавите на верхнюю часть переднего фиксирующего картон в направлении стрелки, чтобы надеть его на захваты.

► **Рис.8:** 1. Захваты 2. Верхняя часть

Вставьте выемку мешка для бумажной пыли в направляющую держателя мешка для бумажной пыли. Затем установите держатель мешка для бумажной пыли на инструмент.

► **Рис.9:** 1. Выемка 2. Направляющая

► **Рис.10**

Установка бумажного фильтра

► **Рис.11:** 1. Фиксатор

Убедитесь, что логотип на картонном выступе и логотип на пылесборном мешке находятся с одной стороны, затем установите бумажный фильтр так, чтобы картонный выступ вошел в пазы на фиксаторах.

► **Рис.12:** 1. Пылесборный блок 2. Пылесборный патрубок

Убедитесь, что логотип на картонном выступе и на отверстии пылесборной насадки находятся с одной стороны, затем установите пылесборную насадку на пылесборный мешок. Снятие пылесборного мешка и бумажного фильтра.

► **Рис.13:** 1. Защелка 2. Пылесборный патрубок

Снимите пылесборный мешок, нажав на две защелки.

► **Рис.14**

Снимите бумажный фильтр, сначала нажав со стороны картонного выступа, затем потянув выступ книзу, чтобы отсоединить от фиксатора пылесборного мешка.

ЭКСПЛУАТАЦИЯ

Шлифование

► **Рис.15**

⚠ВНИМАНИЕ:

- Никогда не работайте с инструментом без установленной шлифовальной бумаги. Вы можете серьезно повредить опорную пластину.
- Никогда не прилагайте к инструменту усилий. Чрезмерное давление может снизить эффективность шлифовки, повредить шлифовальную бумагу и / или сократить срок службы инструмента.

Крепко держите инструмент. Включите инструмент и подождите, пока он наберет полную скорость. После этого мягко коснитесь инструментом поверхности обрабатываемой детали. Вибрационная шлифовальная машина обычно используется для удаления только небольшого количества материала за один проход. Так как качество поверхности является более важным, чем количество удаляемого материала, не прилагайте особых усилий к инструменту. Все время держите опорную пластину заподлицо с обрабатываемой деталью.

ТЕХОБСЛУЖИВАНИЕ

⚠ВНИМАНИЕ:

- Перед проверкой или проведением техобслуживания убедитесь, что инструмент выключен, а штекер отсоединен от розетки.
- Запрещается использовать бензин, лигроин, растворитель, спирт и т.п. Это может привести к изменению цвета, деформации и появлению трещин.

Для обеспечения БЕЗОПАСНОСТИ и НАДЕЖНОСТИ изделия ремонт, проверка и замена угольных щеток и любые другие работы по техобслуживанию или регулировке должны осуществляться в уполномоченных сервис-центрах Makita с использованием запасных частей только производства компании Makita.

ДОПОЛНИТЕЛЬНЫЕ ПРИНАДЛЕЖНОСТИ

⚠ ВНИМАНИЕ:

- Эти принадлежности или насадки рекомендуются использовать вместе с вашим инструментом Makita, описанным в данном руководстве. Использование каких-либо других принадлежностей или насадок может представлять опасность получения травм. Используйте принадлежность или насадку только по указанному назначению.

Если вам необходимо содействие в получении дополнительной информации по этим принадлежностям, свяжитесь со своим местным сервис-центром Makita.

- Шлифовальная бумага (без предварительной перфорации)
- Мешок для бумажной пыли
- Держатель мешка для бумажной пыли
- Перфорирующая пластина
- Пылесборный мешок
- Пылевой ящик
- Бумажный фильтр

ПРИМЕЧАНИЕ: Некоторые элементы списка могут входить в комплект инструмента в качестве стандартных приспособлений. Они могут отличаться в зависимости от страны.

Makita Europe N.V. Jan-Baptist Vinkstraat 2,
3070 Kortenberg, Belgium

Makita Corporation 3-11-8, Sumiyoshi-cho,
Anjo, Aichi 446-8502 Japan

www.makita.com

884717H986
EN, SV, NO, FI, LV,
LT, ET, RU
20170627