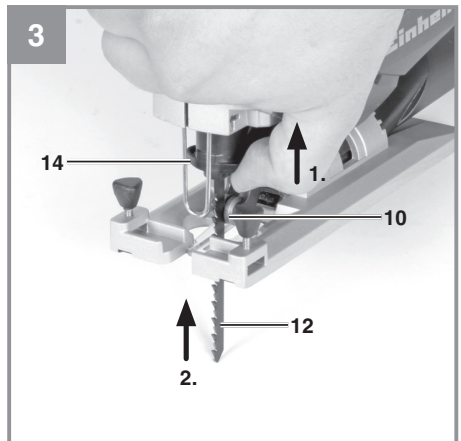
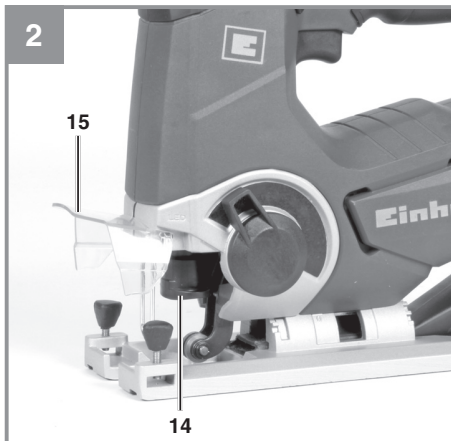
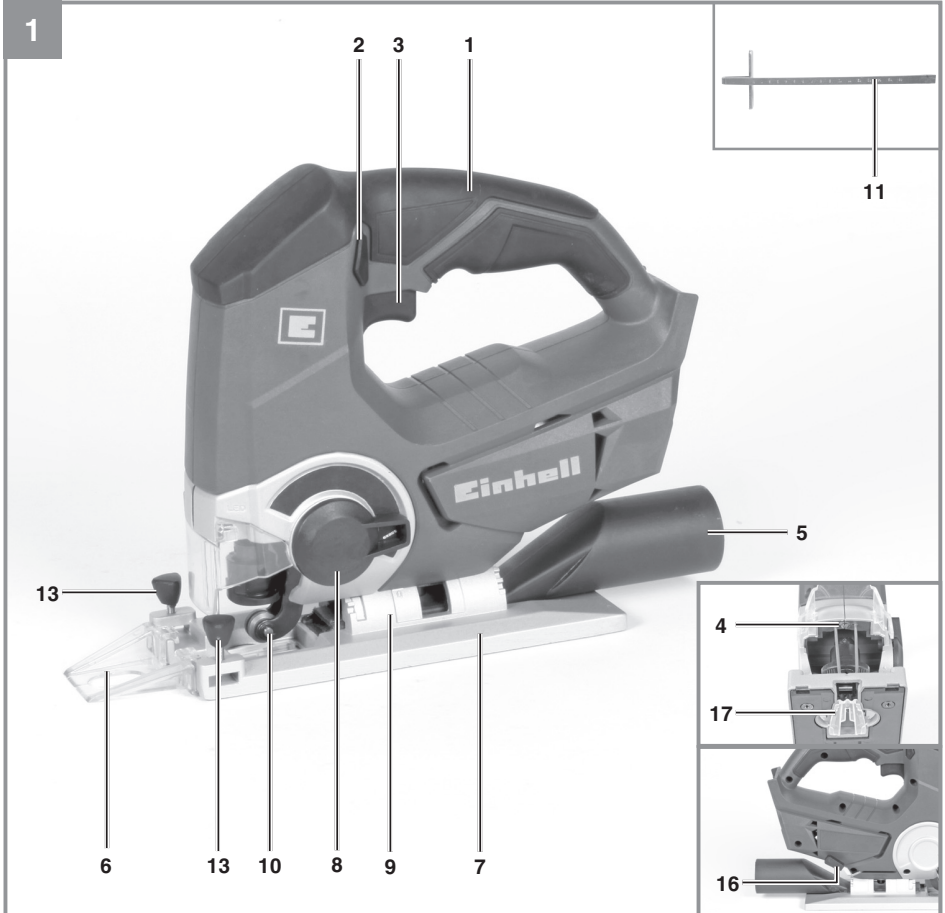
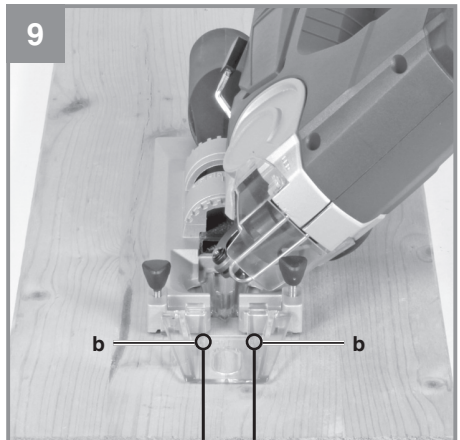
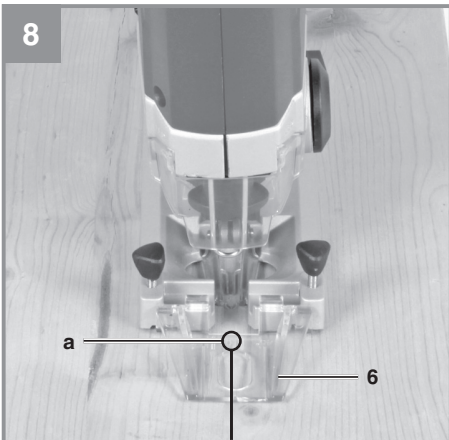
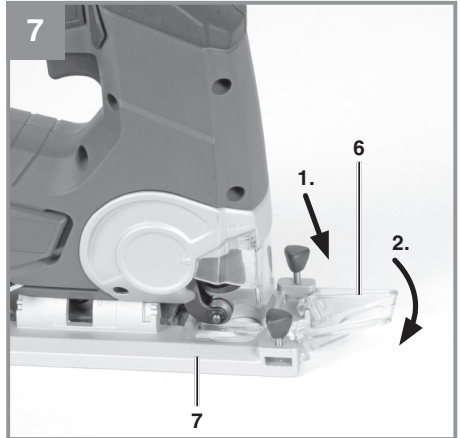
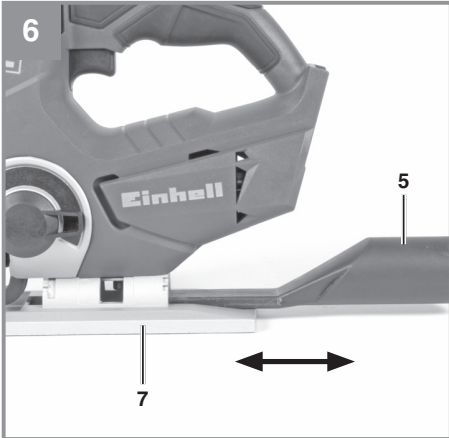
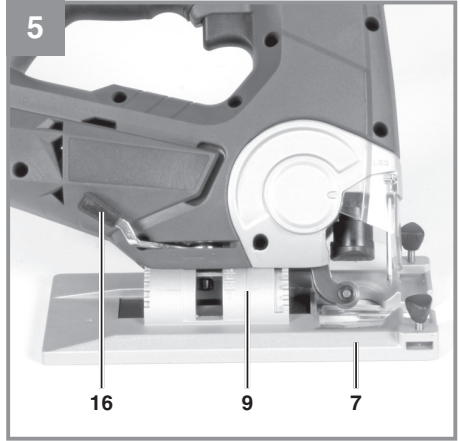
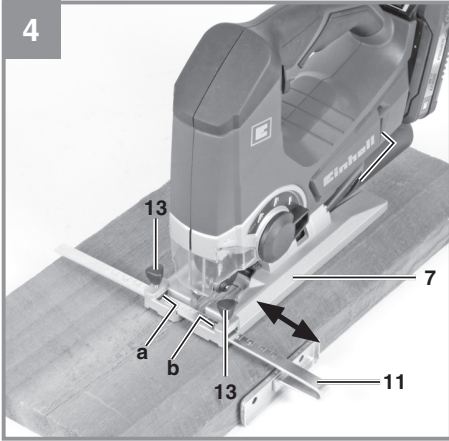


Originaalkasutusjuhend

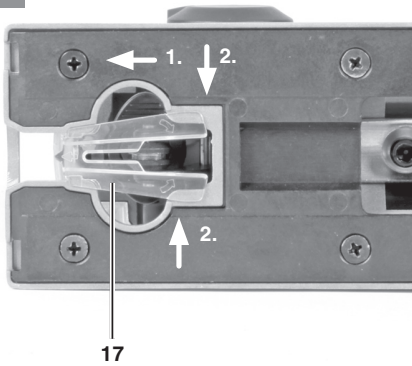
Akutikksaag



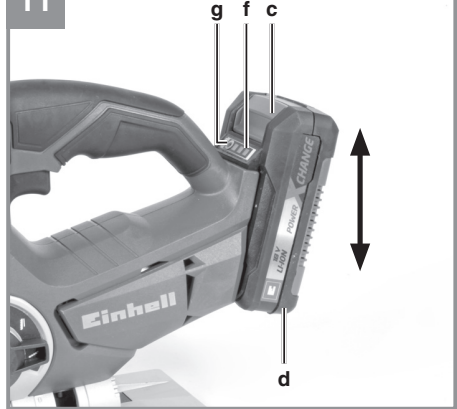




10



11



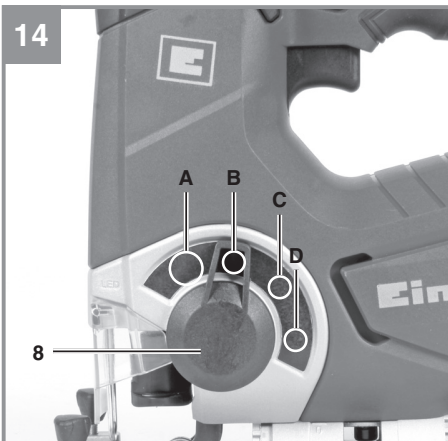
12



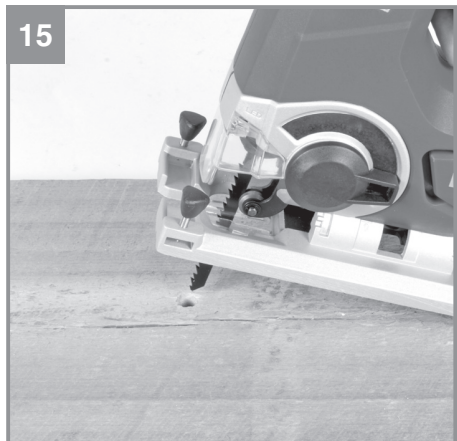
13



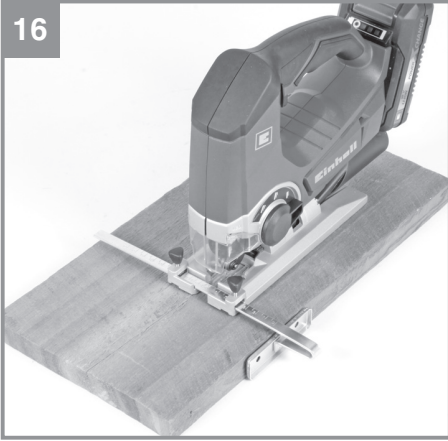
14



15



16



Sisukord

1. Ohutuseeskirjad.....	6
2. Seadme kirjeldus ja tarnekomplekt.....	6
3. Otstarbekohane kasutamine.....	6
4. Tehnilised andmed.....	7
5. Enne seadme kasutamist	7
6. Kasutamine.....	9
7. Toitejuhtme väljavahetamine	10
8. Puhastamine, hooldus ja varuosade tellimine	10
9. Jäätmekäitlus ja ringlussevõtt.....	10
10. Hoidmine	10
Garantiitingimused.....	12
Garantiitõend	13
Vastavusdeklaratsioon.....	14



Oh! Kehavigastuste riski vähendamiseks lugege kasutusjuhend hoolikalt läbi.



Kandke kõrvatroppe. Müra võib kuulmist kahjustada.



Ettevaatust! Kandke hingamisteede kaitsemaski. Puidu ja muude materjalide töötlemisel võib eralduda tervist kahjustavat tolmu. Ärge kasutage kunagi seadete asbesti sisaldavate materjalide töötlemiseks!



Ettevaatust! Kandke kaitseprille. Töötlemisel tekkivad sädemed või seadme väljapaiskuvad killud, laastud ja tolm võivad põhjustada nägemise kadu.

⚠ Oht!

Seadme kasutamisel tuleb järgida ohutusnõudeid, et hoida ära vigastused ja seadme kahjustused. Lugege enne seadme kasutamist hoolikalt läbi täielik kasutusjuhend ja ohutuseeskirjad. Hoidke juhendit turvalises kohas, et vajalik teave oleks alati käeulatuses. Kui te annate seadme kellelegi teisele, andke kaasa ka kasutusjuhend ja ohutuseeskirjad. Me ei vastuta juhendi ja ohutuseeskirjade eiramisest tingitud kahjustuste ega vigastuste eest.

1. Ohutuseeskirjad

Asjakohase ohutusteabe leiate kaasasolevast voldikust.

⚠ Oht!

Lugege läbi kõik ohutuseeskirjad ja juhised.

Ohutuseeskirjade ja juhiste eiramine võib põhjustada elektrilööki, tulekahju ja/või raskeid kehavigastusi.

Hoidke kõik ohutuseeskirjad ja juhised edaspidiseks kasutamiseks kindlas kohas alles.

2. Seadme kirjeldus ja tarnekomplekt

2.1. Üldvaade (joonised 1, 2, 3)

- 1 Käepide
- 2 Sisse-väljalüliti lukustusnupp
- 3 Sisse-väljalüliti
- 4 LED-lamp
- 5 Adapter saepuru/laastude äratõmbeks
- 6 Juhik löikejoone järgimiseks
- 7 Reguleeritav tallaplaat
- 8 Pendelrežiimi valikulüliti
- 9 Tallaplaadi kaldenurga skaala
- 10 Juhtrull
- 11 Paralleelpiirik
- 12 Saeleht
- 13 Paralleelpiiriku lukustuskruidid
- 14 Saelehe hoidik
- 15 Kaitsekate
- 16 Tallaplaadi lukustushoob
- 17 Killukaitse

2.2. Tarnekomplekt

Kontrollige loendi alusel, kas tarnekomplektis on kõik vajalikud osad olemas. Kui mõni osa on puudu, pöörduge hiljemalt 5 tööpäeva jooksul pärast kauba ostmist meie teeninduskeskusesse või kauplusse, kust te seadme ostsite, ja esitage kehtiv ostukviitung. Vaadake ka kasutusjuhendi lõpus esitatud hooldusteabe osas olevat garantiitabelit.

- Avage pakend ja võtke seade ettevaatlikult välja.
- Eemaldage pakkematerjal ning pakke- ja/või transpordikinnitused (kui on olemas).
- Kontrollige, kas tarnekomplekt sisaldab kõiki loetletud osi.
- Veenduge, et seadmel ja tarvikutel ei oleks transpordikahjustusi.
- Võimaluse korral hoidke pakend kuni garantiiaja lõpuni alles.

⚠ Oht!

Seade ja pakkematerjal ei ole laste mänguasjad! Ärge lubage lastel kilekottide, fooliumi või pisdetailidega mängida. Osade allaneelamise või lämbumise oht!

- Akutikkosaag
- Paralleelpiirik
- Adapter saepuru/laastude äratõmbeks
- Juhik löikejoone järgimiseks
- Killukaitse
- Originaalkasutusjuhend
- Ohutusjuhised

3. Otstarbekohane kasutamine

Tikkaag on ette nähtud puidu, metallide, mitteraudmetallide ja plasti saagimiseks sobiva saelehe kasutamisel.

Seadet tohib kasutada üksnes selleks ette nähtud otstarbel. Kõik muud kasutusviisid loetakse väärkasutuseks. Vales kasutamises tulenevate kahjude või vigastuste eest vastutab kasutaja/käitaja, mitte tootja.

Palun arvestage sellega, et meie seade ei ole ette nähtud äriliseks, kutsealaseks ega tööstuslikuks kasutamiseks. Kui seadet kasutatakse tööstuslikul, kutsealasel või ärilisel otstarbel või ka nendega võrdväärsel eesmärkidel, kaotab garantii kehtivuse.

4. Tehnilised andmed

Mootori toitepinge:	18 V alalispinge
Töökäikude arv:	0–2400 min ⁻¹
Töökäigu pikkus:	25,4 mm
Saagimissügavus puidu puhul:	80 mm
Saagimissügavus plasti puhul:	12°mm
Lõikamissügavus, raud/alumiinium:	10 mm
Kaldlõiked:	kuni 47°
.....(vasakule ja paremale)	
Mass:	1,6 kg

⚠ Oht!

Müra ja vibratsioon

Müra ja vibratsiooni iseloomustavad parameetrid määrati standardi EN 60745 nõuete kohaselt.

Helirõhu tase L_{pA}	84 dB(A)
Määramatus K_{pA}	3 dB
Helivõimsuse tase L_{WA}	95 dB(A)
Määramatus K_{WA}	3 dB

Kandke kõrvatroppe.

Müra võib kuulmist kahjustada.

Koguvibratsiooni näidud (kolme suuna vektorsumma) on määratud EN 60745 kohaselt.

Puitlaastplaatide saagimine

Vibratsiooni heitväärtus $a_h = 7,417 \text{ m/s}^2$

Määramatus $K = 1,5 \text{ m/s}^2$

Lehtmetsali saagimine

Vibratsiooni heitväärtus $a_h = 2,619 \text{ m/s}^2$

Määramatus $K = 1,5 \text{ m/s}^2$

Siin toodud vibratsiooni iseloomustavad väärtused määrati standardse katsemeetodi kohaselt. Need võivad oleneda elektrilise seadme kasutusviisist ning erandjuhtudel ületada siin toodud väärtusi.

Neid vibratsiooni iseloomustavaid väärtusi võib kasutada seadme võrdlemisel teiste elektriliste tööriistadega.

Neid vibratsiooni iseloomustavaid väärtusi võib kasutada kahjuliku toime esialgseks hindamiseks.

Hoidke tekkiv müra ja vibratsioon minimaalsena.

- Kasutage seadet üksnes siis, kui see on laitmatus töökorras.
- Puhastage ja hooldage seadet korrapäraselt.
- Kohandage oma tööstiil seadmega.
- Ärge koormake seadet üle.
- Laske seadet vajaduse korral hooldada.
- Lülitage seade välja, kui seda ei kasutata.
- Kandke kaitsekindaid.

⚠ Ettevaatust!

Jääkriskid

Teatavad jääkriskid on olemas isegi siis, kui te kasutate seda elektrilist tööriista nõuete kohaselt. Seadme konstruktsiooni ja disaini tõttu võivad ilmned järgmised ohud.

1. Kopsukahjustused juhul, kui ei kasutata sobivat tolmumaski.
2. Kuulmiskahjustus juhul, kui ei kanta sobivaid kuulmiskaitsmeid.
3. Käte-õlavarre vibratsiooniga seotud tervisekahjustused juhul, kui seadet kasutatakse pikemat aega või ei kasutata ega hooldata nõuetekohaselt.

5. Enne seadme kasutamist

⚠ Hoiatus!

Enne seadme reguleerimist eemaldage alati akuplokk.

5.1. Kaitsekate (joonis 2, pos 15)

- Kaitsekate (15) kaitseb kasutajat juhusliiku kokkupuute eest saelehega (12), kuid võimaldab takistamatut vaadet saagimispiirkonnale.
- Kaitsekate (15) peab olema alati paigaldatud ja olema enne ükskõik millise saagimistoimingu tegemist nõutavas asendis.
- Kaitsekate (15) saab üles tõsta, nagu seda on näidatud joonisel 2.

5.2. Saelehe vahetamine (joonis 3, pos 12) Hoiatus!

Enne saelehe vahetamist võtke alati akuplokk välja.

- Te saate saelehte paigaldada või vahetada ilma mingeid tööriistu kasutamata.

- Lükake pendelrežiimi valikulüliti (8) asendisse D (vaadake joonist 14).
- Saelehe hambad on väga teravad!
- Võtke kaitsekate (15) ära.
- Vajutage saelehe hoidikule (14) ja lükake saeleht (12) saelehe hoidikusse (14) nii sügavale kui võimalik (joonis 3). Saelehe hambad peavad olema suunatud ettepoole.
- Laske saelehe hoidikul (14) libiseda lähteasendisse tagasi. Saeleht (12) peab asuma juhrullis (10).
- Kontrollige, kas saeleht (12) on paigaldatud saelehe hoidikusse nõuetekohaselt.
- Saelehe äravõtmiseks toimige eespool kirjeldatud vastupidises järjekorras.

5.3. Paralleelpiiriku paigaldamine (joonis 4, pos 11)

- Paralleelpiirik (11) võimaldab teha paralleelseid lõikeid.
- Keerake tallaplaadil (7) olevad kaks lukustuskrui (13) lahti.
- Nüüd lükake paralleelpiirik (11) tallaplaadil (7) olevatesse juhikutesse. Te saate paralleelpiiriku (11) paigaldada kas seadme paremale või vasakule poolele.
- Juhtriba peab olema alati suunatud allapoole. Seadistage paralleelpiiriku (11) skaala abil vajalik kaugus ja keerake lukustuskruid (13) uuesti kinni.

⚠ Oluline!

Mõõteskaalal on lugemi punktiks joonisel 4 kujutatu kohaselt punkt (a) või (b) olenevalt sellest, kummale küljele on paralleelpiirik paigaldatud. Tallaplaadi keskel olev märgistus on mõeldud üksnes lõikejoone järgimiseks, mitte aga mõõteskaalal lugemi võtmiseks.

5.4. Tallaplaadi seadistamine kaldlõigete tegemiseks (joonis 5)

- Vabastage tallaplaadi lukustushoob (16).
- Tõmmake tallaplaati (7) veidi ettepoole. Nüüd saate tallaplaati pöörata vasakule või paremale kuni 47°.
- Kui tallaplaat (7) on lükatud uuesti tahapoole, siis lukustub see üksnes asendites 0°, 15°, 30° ja 45°, mis on märgitud tallaplaadi jaotistega skaalal (9). Pöörake tallaplaat nõutavasse asendisse ja fikseerige see lukustushoovaga (16).

- Siiski on võimalik tallaplaati (7) lihtsalt fikseerida ka muu nurga all. Selleks lükake tallaplaat (7) ettepoole, pöörake vajaliku nurga alla ja fikseerige see lukustushoovaga (16).

Tähelepanu! Kaldlõigete tegemiseks peate ära võtma paralleelpiiriku (13) ja killukaitse (17) lukustuskruidid.

5.5. Adapter saepuru/laastude äratõmbeks (joonis 6, pos 5)

- Ühendage tikksaag saepuru/laastude äratõmbeks mõeldud adapteri (5) abil tolmuimejaga. See tagab saepuru optimaalse äratõmbe töödeldavalt detaililt. Eeliseks on teie tervise ja ka seadme kaitsmine. Ka on tööpiirkond puhtam ja ohutum.
- Töö käigus tekkiv tolm ja saepuru võivad olla kahjulikud. Lugege punkti „Ohutusjuhised“.
- Paigaldage adapter (5) joonisel 6 näidatu kohaselt. Adapter (5) peab haarduma kuuldava klõpsatusega, see näitab kindlat ühendumist tallaplaadiga (7). Laastude äratõmbeks mõeldud adapterit (5) ei saa kasutada kaldlõigete tegemisel.
- Ühendage tolmuimeja imitoru adapteri (5) avaga. Kontrollige, kas ühendus on hermeetiline.

5.6. Juhik lõikejoone järgimiseks (joonised 7–9, pos 6)

Lõikejoone järgimiseks mõeldud juhiku (6) kasutamisel saate teha lõike täpselt mööda töödeldavale detailile märgitud lõikejoont. Paigaldage lõikejoone järgimiseks mõeldud juhik tallaplaadile (7) ja laske plaadi alumisel küljel lukustuda joonisel 7 näidatu kohaselt. Kasutage seadistuse 0° korral märgistust (a) (joonis 8) ja 45° seadistuse korral märgistust (b) (joonis 9). Nurga seadistamist vaadake punktist 5.4.

Oluline! Tehke proovilõige puidujäätmetükiga.

5.7. Killukaitse (joonis 10, pos 17)

Killukaitse kaitseb saetavat materjali saagimise ajal pragunemise või killustumise eest. Lükake see joonisel 10 kujutatu kohaselt altpoolt tallaplaati.

Tähelepanu! Killukaitset saab kasutada üksnes 0° all tehtavate lõigete korral, kuni 47° all tehtavate lõigete tegemisel tuleb see eemaldada!

5.8. Liitumakuploki laadimine (joonised 11–12)

1. Võtke akuplokk (d) käepidemest välja, selleks vajutage lukustusnupp (c) alla.
 2. Kontrollige, kas võrgupinge vastab laadimisseadme tüübisildile märgitud pingele. Ühendage laadimisseadme (e) toitepistik pistikupesaga. Roheline LED hakkab vilkuma.
 3. Lükake akuplokk laadimisseadmesse.
10. lõigus (laetuse indikaator) on toodud tabel selgitustega laadimisseadme LED-indikaatori näitude kohta.
- Kui akuplokki ei õnnestu laadida, siis kontrollige järgmist:

- kas seinapistikupesas on pinge olemas;
- kas laadimisseadme kontaktid on korralikult akuplokiga ühenduses.

Kui akuplokki ei õnnestu endiselt laadida, saatke

- laadimisseade ja -adapter
- ning akuplokk

meie klienditeenindusse.

5.9. Aku mahutavuse indikaator (joonis 11, pos f)

Vajutage aku mahutavuse indikaatori (g) nuppu. Aku mahutavuse indikaator (f) näitab aku laetuse määra kolme LED-i abil.

Kõik kolm LED-i põlevad:

Aku on täielikult laetud.

Põleb 1 või 2 LED-i:

Aku on piisaval määral laetud.

Vilgub üks LED:

aku on tühi, laadige akut.

Kõik LED-id vilguvad:

akuplokk on üleliia tühjenenud ja muutunud defektseks. Defektset akuplokki ei tohi enam kasutada ega laadida.

6. Kasutamine

6.1. Sisse-väljalüliti (joonis 13, pos 3)

Sisselülitamiseks:

vajutage lukustusnupule (2) ja sisse-väljalülitle (3).

Sisse-väljalüliti (3) abil on võimalik töökiirust sujuvalt reguleerida. Mida tugevamalt te lülitle vajutate, seda suurem on töökiirus.

Väljalülitamiseks:

laske lukustusnupp (2) ja sisse-väljalüliti (3) lahti.

6.2. Pendelrežiimi seadistamine (joonis 14, pos 8)

Saelehe (12) pendelrežiimi saab reduleerida pendelrežiimi valikulüliti (8) abil.

Te saate reguleerida saagimiskiirust, saagimise efektiivsust ja lõikepinna välimust olenevalt töödeldavast detailist.

Lükake pendelrežiimi valikulüliti (8) ühte järgmistest asenditest:

Positsioon A = pendelrežiim puudub

Materjal: kummi, keraamilised materjalid, alumiinium, teras

Tähelepanu! Kasutamiseks puhaste lõikepindade saamiseks õhukeste (näiteks lehtterase) ja kõvade materjalide korral.

Positsioon B = pendelrežiimi väike amplituud

Materjal: plast, puit, alumiinium

Tähelepanu! Kõvade materjalide korral

Positsioon C = pendelrežiimi keskmine amplituud

Materjal: puit

Positsioon D = pendelrežiimi suur amplituud

Materjal: puit

Tähelepanu! Pehmete materjalide ja piki puusüüd saagimise korral

Parim kombinatsioon saagimiskiiruse ja pendelrežiimi vahel oleneb saetavast materjalist. Ideaalse seadistuse kontrollimiseks soovitame teha jäätmetükiga proovisaagimise.

6.3. Lõigete tegemine Ettevaatust!

- Kontrollige, ega sisse-väljalüliti (3) ei ole sisse lülitatud. Üksnes siis võite panna seadmesse akuploki.
- Lülitage tikksaag sisse üksnes siis, kui selles on saeleht.
- Kasutage üksnes laitmatus seisundis olevaid saelehti. Vahetage nürid, kahjustunud või pragunenud saelehed kohe välja.
- Pange sae tald vastu saetavat detaili. Lülitage tikksaag sisse.
- Laske saelehel hakata liikuma maksimaalse töökiirusega. Seejärel liigutage saelehte aeglaselt piki lõikejoont. Avaldage seejuures saelehele üksnes kerget survet.
- Metallil saagimisel on vaja niisutada lõikejoont sobiva jahutus-määrdevedelikuga.

6.4. Väljalõigete tegemine (joonis 15)

Puurige väljalõigatavasse ossa 10 mm läbimõõduga auk. Pange saeleht auku ja alustage vajaliku osa väljasaagimist.

6.5. Paralleelsete lõigete tegemine (joonis 16)

- Paigaldage paralleelpiirik ja tehke vajalikud seadistused (vaadake punkti 5.3).
- Järgige jaotises 6.3 toodud juhiseid.
- Saagige joonisel 16 kujutatul kohaselt.

6.6. Kaldlõiked (joonis 9)

- Seadistage tallaplaadi kalle (vaadake punkti 5.4).
- Järgige jaotises 6.3 toodud juhiseid.
- Saagige joonisel 9 kujutatul kohaselt.

6.7. LED-lamp (joonis 1, pos 4)

LED-lampi (4) saab kasutada halbades valgustustingimustes saagimiseala lisavalgustamiseks. LED-lamp (4) süttib automaatselt sisse-väljalüliti (3) vajutamisel.

7. Puhastamine, hooldus ja varuosade tellimine

⚠ Oht!

Enne seadme reguleerimist eemaldage alati akuplokk.

7.1. Puhastamine

- Hoidke kõik ohutusseadised, ventilatsioonivad ning mootori korpus mustusest ja tolmust vabana. Pühkige seadet puhta lapiga või kasutage puhumiseks väikese survega suruõhku.
- Soovitame seadet puhastada iga kord kohe pärast selle kasutamise lõppu.
- Puhastage seadet regulaarselt niiske lapi ja väikese koguse pehmetoimelise seebiga. Ärge kasutage puhastusvahendeid või lahusteid, sest need võivad seadme plastosi kahjustada. Jälgige, et seadme sisemusse ei satuks vett. Vee sattumine elektritööriista sisse suurendab elektrilöögiohtu.

7.2. Hooldus

Seadme sisemuses pole muid lisahooldust vajavaid osi.

7.3. Varuosade tellimine

Varuosade tellimisel on vaja järgmisi andmeid.

- Seadme tüüp
- Seadme artiklinumber
- Seadme identifitseerimisnumber
- Vajaliku varuosaga varuosanumber

Kehtivad hinnad ja teabe leiate aadressilt www.isc-gmbh.info

8. Jäätmekäitus ja ringlussevõtt

Transpordikahjustuste vältimiseks on seade pakendis. Pakendis olevaid toomaterjale saab taaskasutada või ringlusse võtta. Seade ja selle tarvikud koosnevad mitmesugustest materjalidest, nagu metall ja plast. Ärge visake katkisi seadmeid olmeprügi hulka. Katkised seadmed tuleb viia vastavasse kogumispunkti. Kui te ei tea ühtki kogumispunkti, siis küsige teavet kohalikest omavalitsusest.

9. Hoidmine

Hoidke seadet ja selle lisatarvikuid pimedas, kuivas ja külmakindlas kohas. Optimaalne hoiutemperatuur on vahemikus 5...30 °C. Hoidke elektritööriista originaalpakendis.

10. Laetuse indikaator

Indikaatori olek		Selgitused ja toimingud
Punane LED	Roheline LED	
väljas	vilgub	Kasutusvalmis Laadimisseade on toiteallikaga ühendatud ja kasutamiseks valmis; akuplokk ei ole laadimisseadmes.
sees	väljas	Laadimine Laadimisseade laeb akuplokki kiirlaadimisrežiimis.
väljas	sees	Aku on laetud 85% ulatuses ja kasutamiseks valmis. (Laadimisaeg 1,5 Ah aku korral: 30 min) (Laadimisaeg 2,0 Ah aku korral: 40 min) (Laadimisaeg 3,0 Ah aku korral: 60 min) (Laadimisaeg 4,0 Ah aku korral: 80 min) (Laadimisaeg 5,2 Ah aku korral: 130 min) Seejärel lülitub seade ümber säästvasse laadimisrežiimi, kuni aku on täielikult laetud. (Kogu laadimisaeg 1,5 Ah aku korral: ligikaudu 40 min) (Kogu laadimisaeg 2,0 Ah aku korral: ligikaudu 50 min) (Kogu laadimisaeg 3,0 Ah aku korral: ligikaudu 75 min) (Kogu laadimisaeg 4,0 Ah aku korral: ligikaudu 100 min) (Kogu laadimisaeg 5,2 Ah aku korral: ligikaudu 140 min) Toiming Võtke akuplokk laadimisseadmest välja. Eemaldage laadimisseade toitevõrgust.
vilgub	väljas	Kohanduv laadimine Laadimisseade töötab säästva laadimise režiimis. Ohutuse tagamiseks on laadimiskiirus väiksem ja laadimine kestab kauem kui üks tund. Põhjuseks võib olla: - akuplokki ei ole väga pikka aega kasutatud või on tühjenenud aku jätkanud tühjenemist (liigne tühjenemine); - akuploki temperatuur ei vasta ideaalsele vahemikule (vahemikus 25 °C...45 °C). Toiming Oodake, kuni laadimine on lõppenud, akuploki laadimist võib jätkata.
vilgub	vilgub	Rike Laadimine ei ole enam võimalik. Akuplokk on defektne. Toiming Defektset akuplokki ei tohi kunagi laadida. Võtke akuplokk laadimisseadmest välja.
sees	sees	Vale temperatuur Akuplokk on liiga kuum (näiteks otsese päikesekiirguse tõttu) või liiga külm (alla 0 °C). Toiming Võtke akuplokk välja ja hoidke seda üks päev toatemperatuuril (ligikaudu 20 °C).



Ainult Euroopa Liidu riikidele

Ärge visake kunagi katkisi elektritööriistu olmeprügi hulka.

Euroopa Liidu direktiivile 2012/19/EÜ elektri- ja elektroonikaseadmete jäätmete kohta ja riigisisestele kohaldustele vastamiseks tuleb kasutatud elektrilised tööriistad koguda kokku eraldi ja kõrvaldada keskkonnale ohutul viisil, viies need näiteks vastavasse kogumispunkti.

Taaskasutusalternatiiv tagasisaatmisnõudele.

Elektriseadme omanik on kohustatud omandisuhte lõppemisel alternatiivina tagasisaatmisele aitama kaasa sobivale taaskasutusele. Seega võib vana seadme loovutada ka tagasivõtupunkti, mis korraldab selle kõrvaldamise riikliku ringlussevõtu- ja jäätmekäitluseeskirjade järgi. See ei puuduta vanade seadmete elektrikomponentideta lisaseadmeid ega abivahendeid.

Tootedokumentatsiooni ja kaasasolevate dokumentide (või selle osade) kordustrukk või muul viisil paljundamine on lubatud ainult iSC GmbH selgesõnalisel loal.

Võimalikud on tehnilised muudatused.

Tarne hõlmab liitium-ioonakusid.

Erieeskirja 188 kohaselt ei kuulu see tarne kokkuleppe ADR alla. Käidelda ettevaatlikult. Pakendi kahjustuse korral on võimalik süttimisoht. Kui tarne pakend on kahjustatud: kontrollige ja vajaduse korral pakendage uuesti. Täpsema teabe saamiseks helistage numbril: 00 49 180 710 202 066 (kohtvõrgus 14 senti/min, mobiilivõrgus kuni 42 senti/min). Väljaspool Saksamaad on maksumuseks selle asemel tavakõne maksumus Saksamaa kohtvõrgus.

Teave hoolduse kohta

Meil on kompetentsed koostööpartnerid kõikides garantiitöendis nimetatud riikides. Garantiitöendis on toodud ka nende kontaktandmed. Need partnerid aitavad teid kõikides hooldusega seotud küsimustes, nagu parandus, varuosade ja kuluvate osade tellimine või kulumaterjalide ostmine.

Palun arvestage sellega, et toote järgmised osad alluvad normaalsele või loomulikule kulumisele ning seetõttu on järgmised osad samuti nõutavad kasutamiseks kulumaterjalidena.

Kategooria	Näide
Kuluvad osad*	Süsiharjad, juhtrull, killukaitse
Kulumaterjalid*	Saeleht
Puuduvad osad	

*Ei kuulu tingimata tarnekomplekti!

Vigade või rikete ilmnemisel teavitage probleemist internetis aadressil www.isc-gmbh.info.

Tingimata kirjeldage probleemi täpselt ning vastake alati järgmistele küsimustele:

- kas seade töötas või oli juba algusest peale rikkis?
- kas märkasite midagi (rikke tunnust) enne rikke ilmnemist?
- millise rikkega on teie arvates tegemist (peamine tunnus)? Kirjeldage riket.

Garantiitõend

Lugupeetud klient!

Kõik meie tooted läbivad range kvaliteedikontrolli, et tagada nende kohalejõudmine laitmatus seisundis. Kui seadmes peaks siiski ilmnema tõrge, pöörduge meie klienditeeninduse poole garantiitõendi lõpus toodud aadressil. Samuti võite võtta ühendust telefoni teel siin antud klienditeeninduse numbril. Palun võtke arvesse alljärgnevat tingimusi, mille korral garantii kehtib.

1. Need garantiitingimused kehtivad üksnes tarbijatele, see tähendab füüsilistele isikutele, kes ei kasuta seda toodet ei oma äritegevuses ega muus ettevõtluses. Need garantiitingimused reguleerivad lisagarantiiteenuseid, mida allpool mainitud tootja võimaldab uute toodete ostjale lisaks seaduslikele õigustele garantii saamiseks. See garantii ei mõjuta teie seaduslikke õigusi garantiile. Meie garantii on teile tasuta.
2. Garantiiteenus katab üksnes materjali- või tootmisvigadest tingitud vead allpool mainitud tootjalt ostetud toote juures ja on meie valikul piiratud kas tootel vigade kõrvaldamise või toote asendamisega.

Palun arvestage sellega, et meie seadmed ei ole ette nähtud äriliseks, kutsealaseks ega professionaalseks kasutamiseks. Garantiilepingut ei täideta, kui seadet on kasutatud ärilistel, kutsealastel või tööstuslikel eesmärkidel või see on garantiiperioodi ajal puutunud kokku taoliste mõjutustega.

3. Garantii ei hõlma järgmist:
 - seadme kahjustused, mis on tingitud koostejuhiste eiramisest või nõuetele mittevastavast paigaldamisest, kasutusjuhiste eiramisest (näiteks ühendamisest vale pinge või voolutüübiga elektrivõrku) või hooldus- ja ohutusjuhiste eiramisest või seadme kasutamisest ebanormaalses keskkonnatingimustes või hooldus- ja korrashoiutööde tegemata jätmisest;
 - seadme kahjustused, mis on põhjustatud seadme lubamatust või ebaõigest kasutamisest (näiteks seadme ülekoormamisest või lubamatute tööriistade või tarvikute kasutamisest), võõrkehade (näiteks liiva, kivide, tolmu) sattumisest seadmesse, transpordikahjustustest, jõu kasutamisest või välistest jõududest (näiteks kukkumistest);
 - seadme või seadme osade kahjustused, mis on põhjustatud normaalsest või loomulikust kulumisest või seadme tavapärasest kasutamisest.
4. Garantii kehtivus on 24 kuud alates seadme ostukuupäevast. Garantii taotleja peab garantiiajal ilmnenu veast teatama hiljemalt kahe nädala jooksul. Pärast garantiiaja lõppu laekunud garantiitaotlusi ei rahuldata. Esialgne garantiiperiood jääb seadmele kehtima isegi siis, kui seadet on selle ajal parandatud või selle osi asendatud. Sellistel juhtudel ei kaasne tehtud tööga või asendatud osadega garantiiperioodi pikenemist ning tehtud töö või paigaldatud osade suhtes ei jõustu uus garantii. Sama kehtib ka kohapeal osutatud teenusele.
5. Garantiitaotluse esitamiseks registreerige vigane seade internetiaadressil www.isc-gmbh.info. Hoidke ostudokument või muu uue seadme ostmist tõendav dokument alles. Garantii alla ei kuulu seadmed, mis on tagasi saadetud ilma ostudokumendita või ilma nimeplaadita, sest sel juhul ei ole asjakohane identifitseerimine võimalik. Kui viga kuulub meie garantii alla, siis kõnesolev toode parandatakse ja tagastatakse teile või me saadame teile asendamiseks uue toote.

Me kõrvaldame tasu eest loomulikult ka ükskõik millise vea, mis ei kuulu selle garantii alla või mis on selliste seadmete juures, mille garantii on juba lõppenud. Selleks saatke seade tagasi meie klienditeeninduse aadressil.

Samuti tutvuge kasutusjuhendi hooldusteabe osas toodud garantii piirangutega kuluvatele osadele, kulumaterjalidele ja puuduvatele osadele.

ISC GmbH • Eschenstraße 6 • D-94405 Landau/Isar

tõendab toote vastavust EL-i direktiivile ja standarditele

Akutikksaag TE-JS 18 Li / laadija PowerX-Charger (Einhell)

- | | |
|---|---|
| <input type="checkbox"/> 2014/29/EL | <input checked="" type="checkbox"/> 2006/42/EÜ |
| <input type="checkbox"/> 2005/32/EÜ_2009/125/EÜ | <input type="checkbox"/> Lisa IV |
| <input type="checkbox"/> 2014/35/EL | Teavitatud asutus:
Teavitatud asutus nr:
Reg- nr: |
| <input type="checkbox"/> 2006/28/EÜ | <input type="checkbox"/> 2000/14/EÜ_2005/88/EÜ |
| <input checked="" type="checkbox"/> 2014/30/EL | <input type="checkbox"/> Lisa V |
| <input type="checkbox"/> 2014/32/EL | <input type="checkbox"/> Lisa VI |
| <input type="checkbox"/> 2014/53/EÜ | Müra: mõõdetud L_{WA} = dB (A); garanteeritud L_{WA} = dB (A) |
| <input type="checkbox"/> 2014/68/EL | P = KW; L/Ø = cm |
| <input type="checkbox"/> 90/396/EÜ_2009/142/EÜ | Teavitatud asutus: |
| <input type="checkbox"/> 89/686/EÜ_96/58/EÜ | <input type="checkbox"/> 2012/46/EÜ |
| <input checked="" type="checkbox"/> 2011/65/EL | Emissioon nr: |

**Standardite viited: EN 60745-1; EN 60745-2-11; EN 62233; EN 60335-1;
EN 60335-2-29; EN 55014-1; EN 55014-2; EN 61000-3-2; EN 61000-3-3**

Landau/Isar, 05.04.2017



Weichselgartner/peadirektor



Yang/tootmisjuht

Esmakordne CE: 12

Art nr: 43.212.00 Id-nr: 11025

Kuulub muutmisele eelneva etteteatamiseta

Arhiiv-fail / kirje: NAPR012552

Dokumentide registreerija: Georg Riedel

Wiesenweg 22, D-94405 Landau/Isar

1 Klienditeeninduse otsetelefon: 018 0512 0509 • www.isc-gmbh.info • E-R 8.00–18.00

(Kohaliku kõne hind: 14 senti minutis, mobiilikõne maksmakselt: 42 senti minutis; väljaspool Saksamaad vastavad kõnehinnad tavakõne hinnaklassile kohaliku kõne jaoks)

Nimi:

2

Defektse toote tagastuskood iSC:

Tänav / maja nr

Telefon:

Sihtnumber

Linn

Mobiiltelefon:

Ilmenud viga (täpne kirjeldus):

3

Art nr:

Identifitseerimisnumber:

Lugupeetud klient!

Palun kirjeldage meile oma nõude põhjendamiseks seadme juures kindlaks tehtud vigast funktsiooni võimalikult täpselt. See võimaldab meil teie pretensiooni kiiremini menetleda ja teid kiiremini aidata. Seevastu ebamäärane kirjeldus mõistete, nagu „seade ei tööta“ või „seade on defektne“, pikendab menetlemist märkimisväärselt.

4

Garantii: JAH EI

Ostukiitungi nr / kaupäev:

5 Heistage klienditeeninduse otsetelefonil või kirjutage iSC veebiaadressil – teile antakse defektse toote tagastuskood I 2 Sisestage oma aadress I 3 Vea kirjelduse ja artikli numברי ning identifitseerimisnumברי sisestamine I 4 Garantiijuhtumi JAH/EI ristiga märgistamine, ostukiitungi numברי ja kaupäeva sisestamine ning ostukiitungi koopia lisamine

Lugupeetud klient!

Rohkemate teenuste saamiseks on teil võimalus meie veebiportaalist lugeda lisateavet.

Kui teil peaks tekkima seoses tootega probleeme või küsimusi, siis saate kiiresti ja lihtsalt vastused aadressil www.isc-gmbh.info. Siin on toodud mõned näited.

- Varuosade tellimine
- Teave hetkehindade kohta
- Varuosade olemasolu
- Kohapealsed klienditeeninduskohad bensiiniga töötavate seadmete jaoks
- Teavitamine katkistest seadmetest
- Garantii pikendamine (üksnes teatud seadmete korral)
- Tellimise menetlemise jälgimine

Meil on hea meel, et külastasite meie veebiportaali aadressil www.isc-gmbh.info!

Üks aadress kõikideks juhtudeks!

www.isc-gmbh.info

ISC

Garantii tühistamine

Tooteteave

Allalaadimised

Varuosade teenindus

Remont

Tarvikud

Klienditeenindus-partner

International Service Center

www.isc-gmbh.info

Telefon: 099 519 592 000 · Telefaks: 099 519 591 700

E-post: info@einhell.de · Internet: www.isc-gmbh.info

ISC GmbH · Eschenstraße 6 · 94405 Landau/Isar (Saksamaa)

Einhelli esindaja Eestis:

AS Espak

Viadukti 42, Tallinn

+3726512301

info@espak.ee