

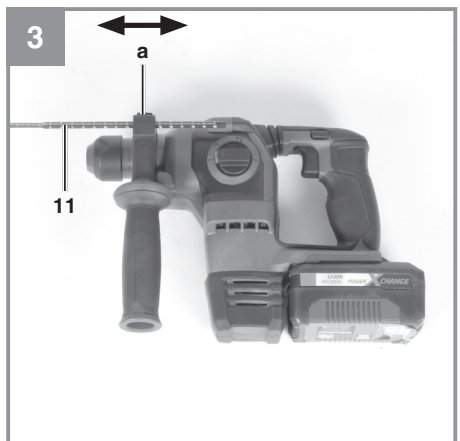
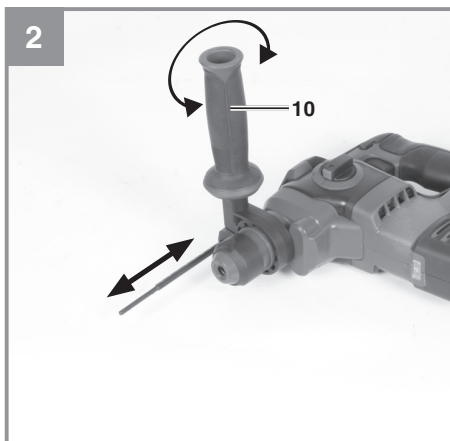
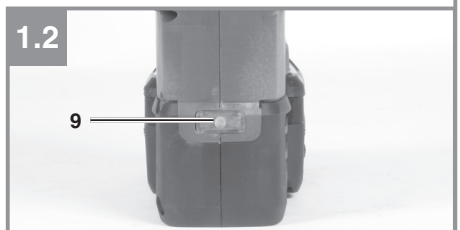
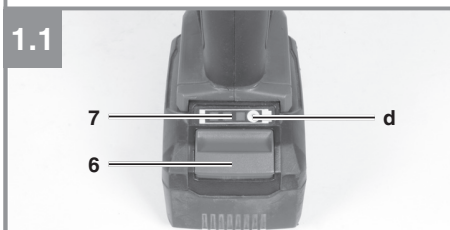
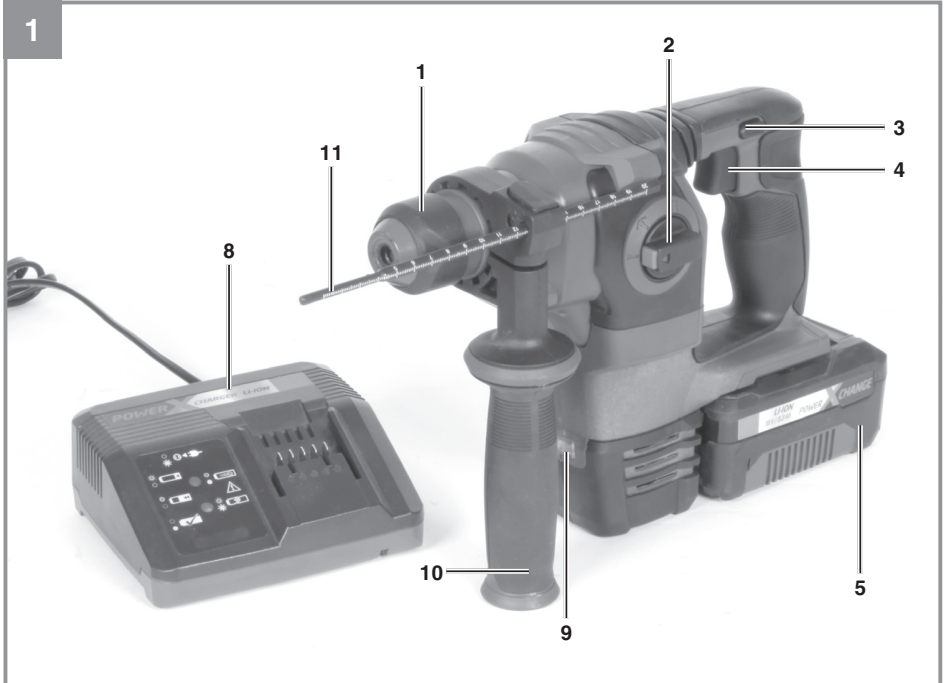
Kasutusjuhend (originaalkasutusjuhendi tõlge)

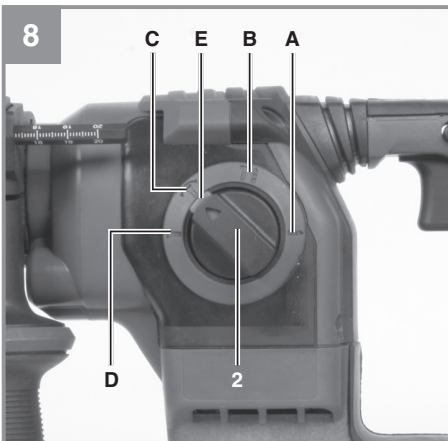
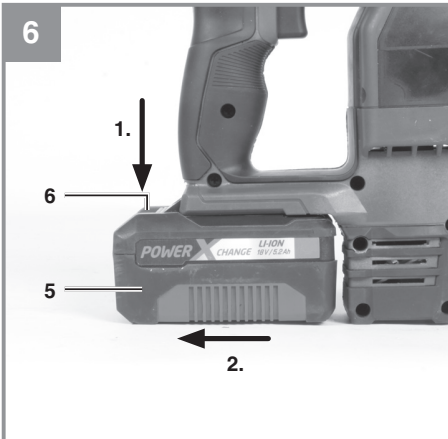
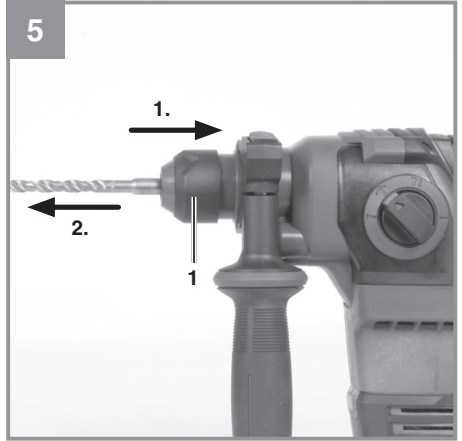
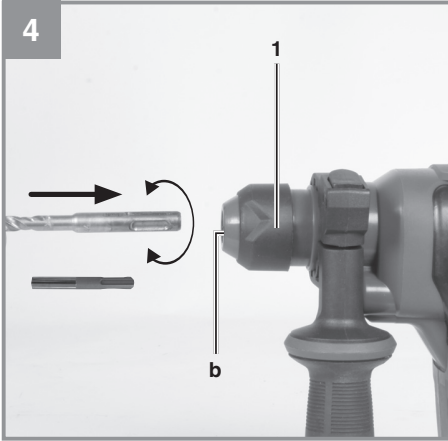
Akulööktrell

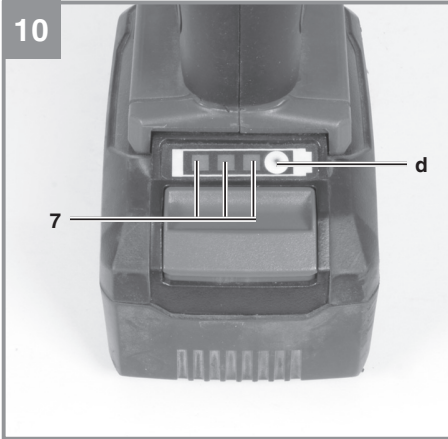


Art nr 45.139.00

toote kood: 11017







Sisukord

1. Ohutusnõuded.....	6
2. Seadme kirjeldus ja tarnekomplekt.....	6
3. Otstarbekohane kasutus.....	6
4. Tehnilised andmed.....	7
5. Enne seadme kasutamist.....	7
6. Kasutamine.....	8
7. Puhastamine, hooldus ja varuosade tellimine.....	9
8. Kõrvaldamine ja ringlussevõtt.....	10
9. Hoiundamine.....	10
10. Akulaaduri näidik.....	11
Hooldusteave.....	13
Garantiisertifikaat.....	14
Vastavusdeklaratsioon.....	15



Oht! Kehavigastuste riski vähendamiseks lugege kasutusjuhised hoolikalt läbi



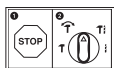
Ettevaatust! Kandke kõrvaklappe. Müratase võib kuulmist kahjustada.



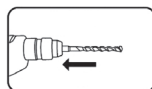
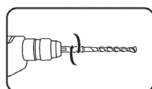
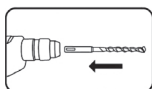
Ettevaatust! Kandke hingamismaski. Puidu ja muude materjalide töötlemisel võib tekkida tervisele kahjulikku tolmu. Ärge kasutage seadet asbesti sisaldavate materjalide töötlemiseks.



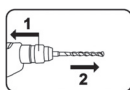
Ettevaatust! Kandke kaitseprille. Töötlemise käigus tekkinud sädemed ja seadme paisatud laastud, saepuru ja tolm võivad põhjustada nägemiskahjustusi.



Erinevaid talitlusviise tohib vahetada ainult pärast spindli seiskumist. Selle nõude eiramisel või seade kahjustada saada.



Pöörake ja suruge SDS-Plus-puur lõpuni padrunisse. Lõikeriist lukustub automaatselt.



1. Tõmmake lukustushülss tagasi ja hoidke.
2. Eemaldage lõikeriist.



Hoidke akusid ainult kuivades ruumides keskkonna temperatuuril +10 °C kuni +40 °C. Ladustage üksnes laetud akusid (laetud vähemalt 40%).

⚠ Oht!

Seadme kasutamisel tuleb järgida ohutusnõudeid, et hoida ära vigastused ja seadme kahjustused. Lugege enne seadme kasutamist hoolikalt läbi täielikud kasutusjuhised ja ohutuseeskirjad. Hoidke juhendit kindlas kohas, et vajalik teave oleks alati käeulatuses. Kui te annate seadme kellelegi teisele, andke kaasa ka need kasutusjuhised ja ohutuseeskirjad. Tootja ei vastuta nende juhiste ja ohutuseeskirjade eiramisest tingitud kahjustuste ega vigastuste eest.

1. Ohutusnõuded

Asjakohase ohutusteabe leiata kaasasolevast voldikust.

⚠ Oht!

Lugege läbi kõik ohutuseeskirjad ja juhised. Ohutuseeskirjade ja juhiste eiramine võib põhjustada elektrilööki, tulekahju ja/või raskeid kehavigastusi. Hoidke kõik ohutuseeskirjad ja juhised edaspidiseks kasutamiseks kindlas kohas alles.

2. Seadme kirjeldus ja tarnekomplekt**2.1. Seadme kirjeldus (joonis 1)**

1. Lukustushülss
2. Trelli/lööktrelli/peitli valiku lüliti
3. Ümberlülit
4. Käivituslülit
5. Aku
6. Lukusti surunupp
7. Aku laetuse näidik
8. Akulaadur
9. Valgusdiodlamp
10. Lisakäepide
11. Sügavustökis

2.2. Tarnekomplekt

Veenduge loendi alusel, et tarnekomplektis oleks kõik vajalikud osad. Kui mõni osa on puudu, pöörduge hiljemalt 5 tööpäeva jooksul pärast kauba ostmist meie teeninduskeskusesse või kauplusesse, kust te seadme ostsite, ja esitage kehtiv ostukviitung. Vaadake ka kasutusjuhendi lõpus esitatud hooldusteabes olevat garantiitabelit.

- Avage pakend ja võtke seade ettevaatlikult välja.
- Eemaldage pakkematerjal ning pakke- ja/või transporditoed (kui on olemas).
- Veenduge, et tarnekomplekt sisaldaks kõiki loetletud osi.
- Veenduge, et seadmel ja tarvikutel ei oleks transpordikahjustusi.
- Võimaluse korral hoidke pakend kuni garantiiaja lõpuni alles.

⚠ Oht!

Seade ja pakkematerjal ei ole laste mänguasjad. Ärge lubage lastel kilekottide, fooliumi või pisidetailidega mängida. Osade allaneelamis- või lämbumisoht!

- Akulööktrell
- Lisakäepide
- Sügavustökis
- Kasutusjuhend
- Ohutusjuhised

3. Otstarbekohane kasutus

Seade on mõeldud betooni, kivi ja tellise löökpuurimiseks, kasutades ainult selleks ette nähtud puure. Seade sobib samuti kruvide keeramiseks ning puidu ja terase puurimiseks.

Seadet tohib kasutada üksnes selleks ette nähtud otstarbel. Seadme kasutamine muul otstarbel loetakse väärkasutuseks. Vales kasutamisest tulenevate kahjude või vigastuste eest vastutab kasutaja/käitaja, mitte tootja.

Pange tähele, et meie seadmed ei ole ette nähtud äriliseks, kutsealaseks ega tööstuslikuks kasutamiseks. Kui seadet kasutatakse tööstuslikul, kutsealasel või ärilisel otstarbel või ka nendega võrdväärsel eesmärkidel, kaotab garantii kehtivuse.

4. Tehnilised andmed

Mootori toitepinge	18 V DC
Tühijooksu pöörlemisagedus	0...1200 min ⁻¹
Päri-/vastupäeva	jah
Löögisagedus	0...5500 min ⁻¹
Löögienergia	2,2 J
Puuritava ava suurim läbimõõt (betoon/kivi) 20 mm	
Mass	2,1 kg

Tähtis!

Seade on tarnitud laetava akuta ja akulaadurita ning seda tohib kasutada üksnes koos Power-X-Change-sarja liitium-ioonakudega.

Power-X-Change-sarja liitium-ioonakusid tohib laadida üksnes koos Power-X-akulaaduriga.

⚠ Oht!

Müra ja vibratsioon

Müra- ja vibratsiooniväärtused on mõõdetud standardi EN 60745 kohaselt.

Helirõhutase L_{pA}	92 dB(A)
Möötemääramatus K_{pA}	3 dB
Helivõimsustase L_{WA}	103 dB(A)
Möötemääramatus K_{WA}	3 dB

Kandke kõrvaklappe.

Müratase võib kuulmist kahjustada.

Vibratsiooni koguväärtused (kolme suuna vektorsumma) on määratud standardi EN 60745 kohaselt.

Betooni löökpuurimine

Vibratsiooni tugevus $a_n = 9,5 \text{ m/s}^2$

Möötemääramatus $K = 1,5 \text{ m/s}^2$

Peiteldamine

Vibratsiooni tugevus $a_n = 13,9 \text{ m/s}^2$

Möötemääramatus $K = 1,5 \text{ m/s}^2$

Nimetatud vibratsiooni väärtus on kindlaks määratud kooskõlas standarditud katsemeetodiga. See võib erineda olenevalt elektriseadme kasutusviisist ja võib mõnedes olukordades eelinimetatud väärtusi ületada.

Nimetatud vibratsiooni väärtust võib kasutada seadme võrdlemiseks muude elektritööriistadega.

Nimetatud vibratsiooni väärtust võib kasutada kahjuliku mõju esmaseks hindamiseks.

Hoidke müraheide ja vibratsioon võimalikult väike.

- Kasutage üksnes laitmatust töökorras seadmeid.
- Hooldage ja puhastage seadet korrapäraselt.
- Kohandage oma tööviisi seadme omadustega.
- Vältige seadme ülekoormamist.
- Vajaduse korral laske seade üle kontrollida.
- Lülitage seade välja, kui seda ei kasutata.
- Kandke kaitsekindaid.

⚠ Ettevaatust! Jääkriskid

Isegi kui kasutada seda elektritööriista juhiste kohaselt, ei saa jääriske välistada. Seadme ehituse ja kujunduse tõttu võivad tekkida järgmised ohud.

1. Kopsukahjustus, kui ei kasutata sobivat tolmumaski.
2. Kuulmiskahjustus, kui ei kasutata sobivat kuulmiskaitset.
3. Käte vibratsioonist tulenev tervisekahjustus, kui seadet kasutatakse pikka aega või kui see ei ole korralikult juhitud või hooldatud.

Tööaja piirang

Võtke arvesse kõiki töotsükli järkusid (näiteks aegasid, kuna elektritööriistad on välja lülitatud, ja aegasid, kuna tööriist on sisse lülitatud, kuid töötab koormuseta).

5. Enne seadme kasutamist

Enne akulööktrelli kasutuselevõttu lugege kindlasti alltoodud teavet.

1. Laadige akut ainult Power-X-Change-sarja akulaaduriga.
2. Kasutage alati üksnes ette nähtud otstarbeks sobivaid ja laitmatust seisukorras teravaid puure ja kruvitsaotsakuid.
3. Enne töötlemist leidke kaabli- ja metallidetektori abil seina seest kõik peidetud elektrikaablid ning gaasi- ja veetorud.

5.1. Lisakäepide (10, jn 2)

Ohutuse kaalutlusel kasutage akulööktrelli üksnes koos lisakäepidemega.

Lisakäepide (10) aitab lööktrelli kasutamise ajal paremat püsivust saavutada. Ohutuse kaalutlustel ei tohi seadet kasutada ilma lisakäepidemeta (10). Lisakäepide (10) kinnitatakse lööktrellile klemmliite abil. Klemmi vabastamiseks keerake käepidet vastupäeva (käepideme otsast vaadates). Klemmi kinnitamiseks keerake käepidet päripäeva.

Esmalt vabastage lisakäepideme klemmliide. Seejärel pöörake lisakäepide (10) töötamiseks kõige sobivasse asendisse. Lõpuks pöörake käepidet (10) päripäeva, kuni lisakäepide (10) on kindlalt kinnitatud.

5.2. Sügavustökise sobitamine ja seadmine (11, jn 3)

Sügavustökist (11) hoitakse paigal mitmes lukustusasendis.

- Vajutage ja hoidke nuppu (a) ning suruge sügavustökis (11) samal ajal juhikusse.
- Seadke sügavustökis (11) puuri otsaga samale kaugusele.
- Seejärel tõmmake sügavustökis soovitud puurimissügavuse võrra tagasi ja vabastage nupp (a).
- Sügavustökis (11) peab nüüd olema automaatselt kohale lukustunud.
- Nüüd puurige ava, kuni sügavustökis (11) ulatub toorikuni.

5.3. Lõikeriista sisestamine (jn 4)

Tähtis! Enne seadme mis tahes käsitsemist (näiteks lõikeriista vahetamist, puhastamist jne) seadke ümberlülit (3) keskmise asendisse.

- Enne lõikeriista sobitamist tehke see puhtaks ja määri lõikeriista sabale õhuke kiht määret.
- Suruge tolmust puhastatud lõikeriist lõpuni padrunisse (b) ja pöörake. Lõikeriist lukustub automaatselt.
- Katsetage tõmbamise teel, kas lõikeriist on kohale lukustunud.

5.4. Lõikeriista eemaldamine (jn 5)

Tõmmake lukustushülss (1) tagasi ning hoidke ja eemaldage lõikeriist.

6. Kasutamine

6.1. Liitium-ioonakupaki laadimine (jn 6/7)

1. Akupaki (5) käepidemest väljavõtmiseks vajutage lukusti surunuppu (6) allapoole.
2. Veenduge, et elektrivõrgu pinge ühilduks seadme akulaaduri andmesildil näidatud pingega. Ühendage akulaaduri (8) toitepistik elektrivõrku. Roheline valgusdiod peab hakkama vilkuma.
3. Suruge aku akulaadurisse.

Akulaaduri valgusdiodide selgitused leiate jaotises 10 „Akulaaduri näidik“ esitatud tabelist.

Kui akupaki laadimine ei alga, siis kontrollige järgmist:

- elektrivõrgu pistikupesa pinget;
- akulaaduri ja aku vaheline korralik ühendus.

Kui akupaki laadimine ikkagi ei alga, siis saatke

- akulaadur koos laadimisadapteriga
 - ja akupakk
- klienditeeninduskeskusesse.

Liitium-akupaki pika kasutusea tagamiseks tuleks see alati esimesel võimalusel täis laadida. Akud tuleb laadida kohe, kui märkate akutööriista võimsuse langust.

6.2. Trelli/lööktrelli/peitli valiku lüliti (jn 8)

- Puurimiseks vajutage pöördlülit (2) nuppu (E) ja pöörake pöördlülit (2) samal ajal asendisse A.
- Löökpuurimiseks vajutage pöördlülit (2) nuppu (E) ja pöörake pöördlülit (2) samal ajal asendisse B.
- Peiteldamiseks vajutage pöördlülit (2) nuppu (E) ja pöörake pöördlülit (2) samal ajal asendisse C.
- Lülit asendis C ei ole peitel lukustatud.
- Peiteldamiseks vajutage pöördlülit (2) nuppu (E) ja pöörake pöördlülit (2) samal ajal asendisse D.
- Asendis D on peitel lukustatud.

Tähtis!

Löökpuurimiseks tuleb rakendada ainult väikest survet. Ülemäärane survejõud rakendab mootorile ebavajaliku koormuse. Hinnake korrapäraselt puuride seisukorda. Teritage või asendage nürd puurid.

6.3. Ümberlülitli (jn 9)

Käivituslülitli (4) kohal asuva ümberlülitiga (3) saab valida seadme pöörlemissuuna või lukustada seadme nii, et seda ei saaks juhuslikult käivitada. Võimalik on valida päri- või vastupäeva pöörlemissuund. Hammasrataste kahjustamise vältimiseks tohib seadme pöörlemissuunda muuta üksnes mootori paigalseisu ajal. Ümberlülitli (3) keskmises asendis on käivituslülitli (4) lukustatud.

⚠ Oht!

Ohtude vältimiseks hoidke seadet töötamise ajal kahest käepidemest.

Muul juhul võite elektrikaablisse puurimisel saada elektrilöögi.

6.4. Käivituslülitli (jn 9)

Käivituslülitli (4) võimaldab pöörlemissageduse sujuvat juhtimist. Mida rohkem käivituslülitit vajutada, seda suurem on pöörlemissagedus.

Käivitamine

Vajutage käivituslülitli (4).

Seiskamine

Vabastage käivituslülitli (4).

6.5. Aku laetuse näidik (jn 10)

Aku laetuse vaatamiseks vajutage näidiku nuppu (b). Aku laetuse näidik (7) näitab aku laetust kolme (3) valgusdiodi abil.

Kõik 3 valgusdiodi põlevad.

Aku on täielikult laetud.

1 või 2 valgusdiodi põlevad.

Akus on piisav jääklaeng.

1 valgusdiod vilgub.

Aku on tühi; laadige aku.

Kõik valgusdiodid vilguvad.

Aku on läbinud süvatühjenduse ja on vigane. Ärge kasutage ega laadige vigast akut.

6.6. Valgusdiodlamp (jn 1)

Valgusdiodlampi (9) saab kasutada halbade valgustustingimuste korral puuritava või kruvitava ala valgustamiseks. Valgusdiodlamp (9) süttib automaatselt käivitusnupu (4) vajutamisel.

6.7. Kruvid

Soovitav on kasutada isetsentreerivaid kruvisid (st Torx, ristpea), sest need võimaldavad ohutult ja usaldusväärselt töötada. Tagage alati, et kruvitsaotsak oleks kruvidega sama suuruse ja kujuga.

7. Puhastamine, hooldus ja varuosade tellimine

⚠ Oht!

Enne mis tahes puhastamist eemaldage pistik alati vooluvõrgust.

7.1. Puhastamine

- Hoidke kõik ohutusseadised, tuulutusavad ja mootori kere võimalikult puhtad ja tolmuvad. Pühkige seadet puhta lapiga või puhuge väikese rõhuga suruõhuga.
- Soovitav on puhastada seadet iga kord pärast kasutamise lõpetamist.
- Puhastage seadet korrapäraselt lahjas seebivees niisutatud lapiga. Ärge kasutage puhastamiseks pesuaineid ega lahusteid; need võivad rikkuda seadme plastosi. Ärge laske veel seadmesse tungida. Vee tungimine elektriseadme sisse suurendab elektrilöögi ohtu.

7.2. Hooldamine

Seadme sisemuses pole mingeid lisahooldust vajavaid osi.

7.3. Varuosade ja tarvikute tellimine

Varuosade tellimisel esitage järgmine teave:

- seadme mudel,
- seadme tootekood,
- seadme tunnusnumber,
- vajaliku varuosa varuosakood.

Kehtivad hinnad ja teabe leiata veebilehelt www.isc-gmbh.info



Nõuanne. Parimate tulemuste saamiseks soovitame kasutada **kwb** kvaliteettooteid.
www.kwb.eu. welcome@kwb.eu

9. Hoiundamine

Hoidke seadet ja selle lisatarvikuid pimedas, kuivas ja külmakindlas kohas. Parim hoiutemperatuur on vahemikus 5 kuni 30 °C. Hoidke elektritööriista originaalpakendis.

8. Kõrvaldamine ja ringlussevõtt

Transpordikahjustuste vältimiseks on seade tarnitud pakendis. Pakendimaterjale saab taaskasutada või ringlusse võtta. Seade ja selle tarvikud koosnevad mitmesugustest materjalidest, nagu metall ja plast. Ärge visake katkisi seadmeid olmeprügi hulka. Katkised seadmed tuleb viia käitlemiseks ette nähtud kogumispunkti. Kui te ei tea ühtki kogumispunkti, siis küsige teavet kohalikust omavalitsusest.

10. Akulaaduri näidik

Näidiku olek		Selgitused ja toimingud
Punane valgusdiood	Roheline valgusdioid	
Ei põle	Vilgub	<p>Kasutusvalmis Akulaadur on elektrivõrku ühendatud ja kasutusvalmis; akulaaduris ei ole akut</p>
Põleb	Ei põle	<p>Laadimine Akulaadur laeb akut kiirlaadimisrežiimis. Laadimise kestust näidatakse vahetult näidikul. Tähtis! Tegelik laadimiskestus võib olenevalt aku jääklaengust veidi erineda.</p>
Ei põle	Põleb	<p>Aku on laetud ja kasutusvalmis. Seejärel lülitub seade säästvasse laadimisrežiimi, kuni aku on täielikult täis laetud. Selleks jätke laetav aku veel ligikaudu 15 minutiks akulaadurisse.</p> <p>Toimingud Võtke aku akulaadurist välja. Lahutage akulaadur võrgutoitest.</p>
Vilgub	Ei põle	<p>Kohandatud laadimine Akulaadur on säästvas laadimisrežiimis. Ohutuse kaalutlustel toimub laadimine väiksema kiirusega ja võib võtta rohkem aega. Põhjused võivad olla järgmised. - Laetavat akut ei ole väga kaua aega kasutatud. - Aku temperatuur on väljaspool parimat vahemikku.</p> <p>Toimingud Oodake, kuni laadimine lõpeb; aku laadimist võib ikkagi jätkata.</p>
Vilgub	Vilgub	<p>Tõrge Laadimine ei ole enam võimalik. Aku on vigane.</p> <p>Toimingud Ärge laadige vigast akut. Võtke aku akulaadurist välja.</p>
Põleb	Põleb	<p>Temperatuuri tõrge Aku on liiga kuum (nt vahetu päikesevalguse tõttu) või liiga külm (alla 0 °C).</p> <p>Toimingud Eemaldage aku ja hoidke seda üks päev toatemperatuuril (ligikaudu 20 °C).</p>



Ainult Euroopa Liidu riikidele

Ärge visake katkisi elektritööriistu olmeprügi hulka.

Euroopa elektri- ja elektroonikaseadmete jäätmete direktiivi 2012/19/EL ja riiklikku õigusesse ülevõtmise kohaselt tuleb kasutatud elektriseadmed eraldi kokku koguda ja saata keskkonnale ohutul viisil taaskasutusse.

Ringlussevõtu alternatiiv tagasisaatmisnõudele

Elektriseadme omanik on kohustatud omandisuhte lõppemisel alternatiivina tagasisaatmisele aitama kaasa korralikule ringlussevõtule. Seega võib vana seadme loovutada ka ringlussevõtu kogumispunkti, mis korraldab selle kõrvaldamise riiklike ringlussevõtu- ja jäätmekäitluseeskirjade järgi. See ei puuduta vanade seadmete elektrikomponentideta tarvikuid ega abivahendeid.

Tootedokumentatsiooni ja kaasasolevate dokumentide (või selle osade) kordustrukk või muul viisil paljundamine on lubatud ainult iSC GmbH loal.

Tehnilised andmed võivad muutuda

Hooldusteave

Meil on pädevad hoolduspartnerid kõikides garantiisertifikaadis nimetatud riikides, mille kontaktandmed leiate ka garantiisertifikaadist. Need partnerid aitavad teid kõigis hooldusküsimustes, nagu parandustööd, varu- ja kuluvate osade või kulumaterjalide ostutellimused.

Pidage meeles, et selle seadme järgmised osad kuluvad harilikku kasutamise käigus loomulikult ja seetõttu on need osad vajalikud kulumaterjalina.

Liik	Näide
Kuluvad osad*	Grafiitharjad, padrun, aku
Kulumaterjal*	Puurid, peitlid
Puuduvad osad	

* Ei kuulu üldiselt tarne koosseisu.

Vigade või tõrgete ilmnemisel teavitage nendest veebisaidil www.isc-gmbh.info. Esitage kindlasti oma mure täpne kirjeldus ja vastake järgmistele küsimustele.

- Kas seade on üldse töötanud või oli see algusest peale katki?
- Kas te märkasite enne purunemist mingeid ilminguid või vigu?
- Milles seisneb teie arvates seadme rike (selle põhitunnus)? Kirjeldage tõrget.

Garantiisertifikaat

Hea klient!

Kõik meie tooted on allutatud laitmatu seisukorra tagamiseks rangetele kvaliteeditingimustele. Kui sellest hoolimata ilmneb teie seadmel tõrge, võtke ühendust meie hooldusosakonnaga sellel garantiikaardil näidatud aadressil. Võite pöörduda meie poole ka telefoni teel, kasutades näidatud teenindusnumbrit. Palun arvestage garantiinõude esitamisel alljärgnevate tingimustega.

1. Need garantiitingimused kehtivad ainult tarbijatele, st füüsilistele isikutele, kes ei kavatseda seda toodet kasutada oma äritegevuseks ega füüsilisest isikust ettevõtjana. Need garantiitingimused reguleerivad lisagarantiiteenuseid, mida allpool nimetatud tootja lubab oma uute toodete ostjatele peale nende seaduslike garantiitõiguste. Teie seaduslike garantiinõuete õigusi selle garantiiga ei piirata. Meie garantii on teile tasuta.
2. Garantiiteenused hõlmavad ainult selle toote materjalidest või tootmisvigadest tingitud puudusi, mille olete ostnud allpool nimetatud tootjalt, ja piirduvad tootja eelistuse kohaselt ainult toote nimetatud vigade kõrvaldamise või toote asendamisega.

Pange tähele, et meie tooted ei ole ette nähtud äriliseks, kutsealaseks ega tööstuslikuks kasutamiseks. Garantiinõuet ei rahuldata, kui seade on olnud ärilises, kutsealases või tööstuslikus kasutuses või on pandud garantiiajal sarnaste koormuste alla.

3. Garantii ei hõlma järgmisi asjaolusid.
 - Seadme kahjustus, mis on tingitud paigaldusjuhiste mittejärgimisest või ebaõigest paigaldamisest, kasutusjuhiste mittejärgimisest (näiteks ühendamine vale tüüpi pinge või vooluga elektrivõrguga), hooldus- ja ohutusjuhiste mittejärgimisest, seadme jätmisest ebataolisest keskkonnanõudest või puudulikust korrashoiust ja hooldusest.
 - Seadme kahjustus, mis on põhjustatud väärkasutusest või ebaõigest kasutamisest (näiteks seadme ülekoormamine või heakskiitmata lõikeriistade või tarvikute kasutamine), võõrkehade sisenemine seadmesse (näiteks liiv, kivid või tolm, transpordikahjustused), juu kasutamine või väliste jõudude (näiteks kukkumise) põhjustatud kahjustus.
 - Seadme või selle osade kahjustused, mis on põhjustatud tavalisest või loomulikust kulumisest või seadme tavalisest kasutamisest.
4. Garantii kehtib 24 kuud alates seadme ostukuupäevast. Garantiinõuded tuleb esitada enne garantiiaja lõppu kahe nädala jooksul alates vea märkamisest. Pärast garantiiaja lõppu esitatud garantiinõudeid vastu ei võeta. Esialgne garantiiaeg jääb seadmele kehtima ka pärast parandamist või osade vahetamist. Sellistel juhtudel ei too tehtud tööd või paigaldatud osad kaasa garantiiaja pikendamist ja tehtud töödele või paigaldatud osadele ei rakendata mingit uut garantiid. See kehtib ka kohapealse hoolduse kasutamise korral.
5. Garantiialuse nõude esitamiseks registreerige vigane seade veebisaidil www.isc-gmbh.info. Palun hoidke uue seadme ostukviitung või muu ostutõend alles. Ostutõendita või andmeplaadita tagastatud seadmed ei ole garantiiga kaetud, sest nõuetekohane tuvastamine ei ole võimalik. Kui viga on meie garantiiga kaetud, siis parandatakse see toode viivitamatult ja tagastatakse teile või me saadame teile uue asendustoote.

Muidugi on meil hea meel pakkuda tasuta parandusteenust mis tahes vigade korral, mis ei kuulu selle garantii kohaldamisalasse, või osadele, mida enam ei kaeta. Selle teenuse kasutamiseks saatke seade meie teenindusaadressile.

Samuti vaadake selle garantii kitsendusi kuluvate osade, kulumaterjalide ja puuduvate osade kohta, nagu on selles juhendis toodud hooldusteabes kirjeldatud.

Vastavusdeklaratsioon



ISC GmbH • Eschenstraße 6 • D-94405 Landau/Isar

tõendab toote vastavust EL-i direktiivile ja standarditele

Akulööktrell Herocco / akulaadur Power-X-Charger (Einhell)

- | | |
|---|---|
| <input type="checkbox"/> 2014/29/EL | <input checked="" type="checkbox"/> 2006/42/EÜ |
| <input type="checkbox"/> 2005/32/EÜ_2009/125/EÜ | <input type="checkbox"/> Lisa IV |
| <input type="checkbox"/> 2014/35/EL | Teavitatud asutus: |
| <input type="checkbox"/> 2006/28/EÜ | Teavitatud asutus nr: |
| <input checked="" type="checkbox"/> 2014/30/EL | Reg- nr: |
| <input type="checkbox"/> 2014/32/EL | <input type="checkbox"/> 2000/14/EÜ_2005/88/EÜ |
| <input type="checkbox"/> 2014/53/EÜ | <input type="checkbox"/> Lisa V |
| <input type="checkbox"/> 2014/68/EL | <input type="checkbox"/> Lisa VI |
| <input type="checkbox"/> 90/396/EÜ_2009/142/EÜ | Müra: mõõdetud L_{WA} = dB (A); garanteeritud L_{WA} = dB (A) |
| <input type="checkbox"/> 89/686/EÜ_96/58/EÜ | P = KW; L/Ø = cm |
| <input checked="" type="checkbox"/> 2011/65/EL | Teavitatud asutus: |
| | <input type="checkbox"/> 2004/26/EÜ |
| | Emissioon nr: |

Standardite viited: EN 60745-1; EN 60745-2-6; EN 62233; EN 55014-1;
EN 55014-2; EN 61000-3-2; EN 61000-3-3; EN 60335-1; EN 60335-2-29

Landau/Isar, 17.11.2017

Weichselgartner/peadirektor

Yang/tootmisjuht

Esmakordne CE: 17

Art nr: 45.139.00 Id-nr: 11017

Kuulub muutmisele eelneva etteteatamiseta

Arhiiv-fail / kirje: NAPR014662

Dokumentide registreerija: Riedel Georg

Wiesenweg 22, D-94405 Landau/Isar

1 Klienditeeninduse otsetelefon: 018 0512 0509 • www.isc-gmbh.info • E-R 8.00–18.00

(Kohaliku kõne hind: 14 senti minutis, mobiilikõne maksmakselt: 42 senti minutis; väljaspool Saksamaad vastavad kõnehinnad tavakõne hinnaklassile kohaliku kõne jaoks)

Nimi:

2

Defektse toote tagastuskood iSC:

Tänav / maja nr

Telefon:

Sihtnumber

Linn

Mobiiltelefon:

Ilmenud viga (täpne kirjeldus):

Art nr:

Identifitseerimisnumber:

Lugupeetud klient!

Palun kirjeldage meile oma nõude põhjendamiseks seadme juures kindlaks tehtud vigast funktsiooni võimalikult täpselt. See võimaldab meil teie pretensiooni kiiremini menetleda ja teid kiiremini aidata. Seevastu ebamäärane kirjeldus mõistete, nagu „seade ei tööta“ või „seade on defektne“, pikendab menetlemist märkimisväärselt.

4

Garantii: JAH EI

Ostukiitungi nr / kaupäev:

1 Heistage klienditeeninduse otsetelefonil või kirjutage iSC veebiaadressil – teile antakse defektse toote tagastuskood I 2 Sisestage oma aadress I 3 Vea kirjelduse ja artikli numברי ning identifitseerimisnumברי sisestamine I 4 Garantiijuhtumi JAH/EI ristiga märgistamine, ostukiitungi numברי ja kaupäeva sisestamine ning ostukiitungi koopia lisamine



A series of horizontal lines for writing, starting from the top right of the pencil and extending across the page. There are 20 lines in total, providing a guide for text entry.

Lugupeetud klient!

Rohkemate teenuste saamiseks on teil võimalus meie veebiportaalist lugeda lisateavet.

Kui teil peaks tekkima seoses tootega probleeme või küsimusi, siis saate kiiresti ja lihtsalt vastused aadressil www.isc-gmbh.info. Siin on toodud mõned näited.

- Varuosade tellimine
- Teave hetkehindade kohta
- Varuosade olemasolu
- Kohapealsed klienditeeninduskohad bensiiniga töötavate seadmete jaoks
- Teavitamine katkistest seadmetest
- Garantii pikendamine (üksnes teatud seadmete korral)
- Tellimise menetlemise jälgimine

Meil on hea meel, et külastasite meie veebiportaali aadressil www.isc-gmbh.info!

Üks aadress kõikideks juhtudeks!

www.isc-gmbh.info

ISC

Garantii tühistamine

Tooteteave

Allalaadimised

Varuosade teenindus

Remont

Tarvikud

Klienditeenindus-partner

International Service Center

www.isc-gmbh.info

Telefon: 099 519 592 000 · Telefaks: 099 519 591 700

E-post: info@einhell.de · Internet: www.isc-gmbh.info

ISC GmbH · Eschenstraße 6 · 94405 Landau/Isar (Saksamaa)

Einhelli esindaja Eestis:

AS Espak

Viadukti 42, Tallinn

+3726512301

info@espak.ee