

Originaalkasutusjuhend

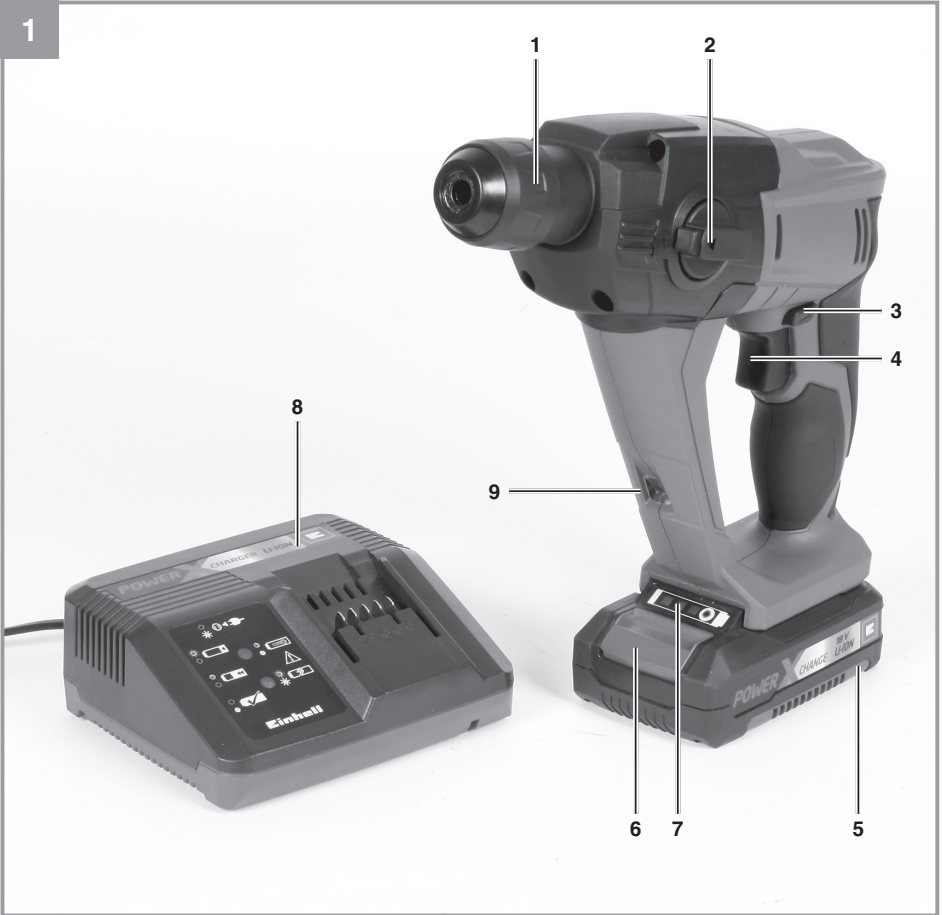
Akulööktrell



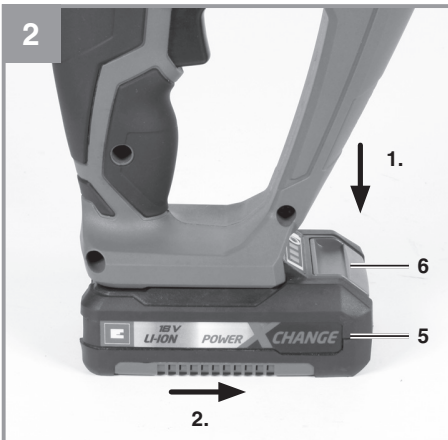
Art nr: 45.138.10 (1,5 Ah)
Art nr: 45.138.12 (Solo)

Id-nr: 11014
Id-nr: 11014

1

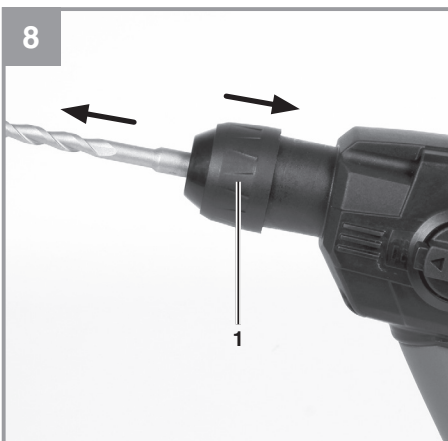
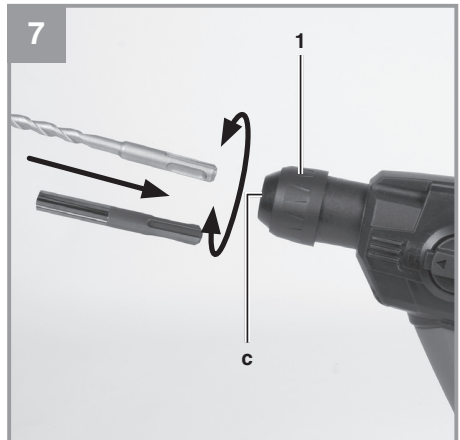
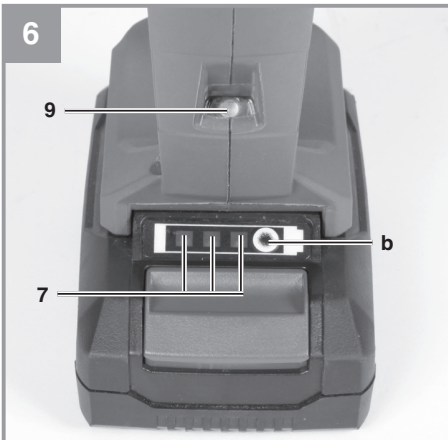
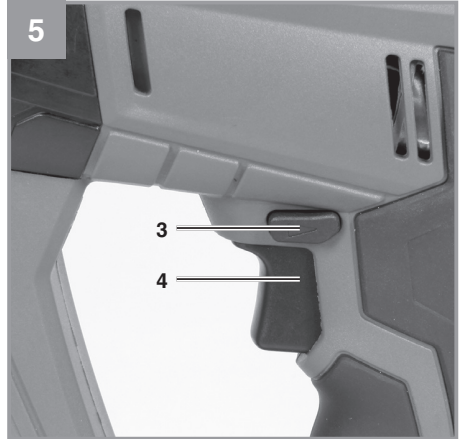
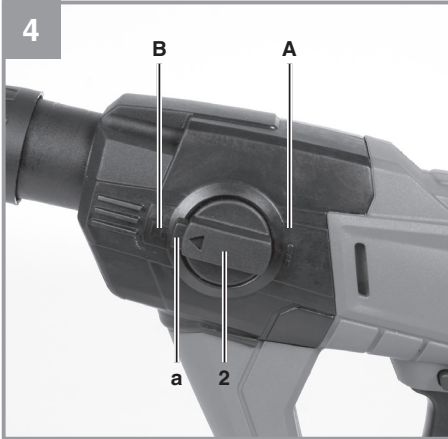


2



3





Sisukord

1. Ohutuseeskirjad.....	6
2. Seadme kirjeldus ja tarnekomplekt.....	6
3. Otstarbekohane kasutamine.....	6
4. Tehnilised andmed.....	6
5. Enne seadme kasutamist	7
6. Kasutamine.....	7
7. Puhastamine, hooldus ja varuosade tellimine	9
8. Jäätmekäitlus ja ringlussevõtt.....	9
9. Hoidmine	9
10. Laetuse indikaator	10
Teave hoolduse kohta.....	12
Garantiitõend	13
Vastavusdeklaratsioon.....	14



Oht! Kehavigastuste riski vähendamiseks lugege kasutusjuhend hoolikalt läbi.



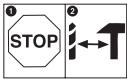
Ettevaatust! Kandke kõrvatroppe. Müra võib kuulmist kahjustada.



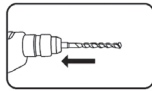
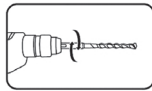
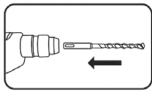
Ettevaatust! Kandke hingamisteede kaitsemaski. Puidu ja muude materjalide töötlemisel võib eralduda tervist kahjustavat tolmu. Ärge kasutage kunagi seadet asbesti sisaldavate materjalide töötlemiseks!



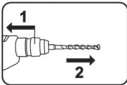
Ettevaatust! Kandke kaitseprille. Töötlemisel tekkivad sädemed või seadmest väljapaiskuvad killud, laastud ja tolm võivad põhjustada nägemise kadu.



Muutke pöörlemissuunda ainult siis, kui seade ei tööta. Kui te seda ei jälgi, võib seade saada kahjustusi.



Sisestage SDS-Plusi puuritera padrunisse nii sügavale kui võimalik. Instrument lukustub automaatselt.



1. Tõmmake lukustusmuhv tagasi ja hoidke seda kinni!
2. Võtke instrument välja!



Ladustage akusid üksnes kuivades ruumides, kus temperatuur on +10 °C...+40 °C. Ladustage üksnes laetud akusid (laetuse määr vähemalt 40%).



Puuritera läbimõõt peab olema alla 12 mm.



II ohutusklass



Mõeldud kasutamiseks üksnes kuivades ruumides.

⚠ Oht!

Seadme kasutamisel tuleb järgida ohutusnõudeid, et hoida ära vigastused ja seadme kahjustused. Lugege enne seadme kasutamist hoolikalt läbi täielik kasutusjuhend ja ohutuseeskirjad. Hoidke juhendit turvalises kohas, et vajalik teave oleks alati käeulatuses. Kui te annate seadme kellelegi teisele, andke kaasa ka kasutusjuhend ja ohutuseeskirjad. Me ei vastuta selle juhendi ja ohutuseeskirjade eiramisest tingitud kahjustuste ega vigastuste eest.

1. Ohutuseeskirjad

Asjakohase ohutusteabe leiate kaasasolevast voldikust.

⚠ Oht!

Lugege läbi kõik ohutuseeskirjad ja juhised.

Ohutuseeskirjade ja juhiste eiramine võib põhjustada elektrilööki, tulekahju ja/või raskeid kehavigastusi.

Hoidke kõik ohutuseeskirjad ja juhised edaspidiseks kasutamiseks kindlas kohas alles.

2. Seadme kirjeldus ja tarnekomplekt

2.1. Üldvaade (joonis 1)

- 1 Lukustusmuhv
- 2 Puuri/löökpuri valikulüliti
- 3 Pöörlemissuuna ümberlüliti
- 4 Sisse-väljalüliti
- 5 Akuplokk
- 6 Lukustusnupp
- 7 Aku mahutavuse indikaator
- 8 Laadimisseade
- 9 LED-lamp

2.2. Tarnekomplekt

Kontrollige loendi alusel, kas tarnekomplektis on kõik vajalikud osad olemas. Kui mõni osa on puudu, pöörduge hiljemalt 5 tööpäeva jooksul pärast kauba ostmist meie teeninduskeskusesse või kauplusse, kust te seadme ostsite, ja esitage kehtiv ostukviitung. Vaadake ka kasutusjuhendi lõpus esitatud hooldusteabe osas olevat garantiitabelit.

- Avage pakend ja võtke seade ettevaatlikult välja.
- Eemaldage pakkematerjal ning pakke- ja/või transpordikinnitused (kui on olemas).
- Veenduge, et tarnekomplekt sisaldaks kõiki loetletud osi.
- Veenduge, et seadmel ja tarvikutel ei oleks transpordikahjustusi.
- Võimaluse korral hoidke pakend kuni garantiiaja lõpuni alles.

⚠ Oluline!

Seade ja pakkematerjal ei ole laste mänguasjad! Ärge lubage lastel kilekottide, fooliumi või pisidetallidega mängida. Osade allaneelamise või lämbumise oht!

- Akulööktrell
- Laadimisseade (ei kuulu art-nr 45.138.12 tarnekomplekti)
- Aku (ei kuulu art-nr 45.138.12 tarnekomplekti)
- Originaalkasutusjuhend
- Ohutusjuhised

3. Otstarbekohane kasutamine

Seade on ette nähtud betooni, kivide ja telliskivide löökpuurimiseks, kasutage alati vastavat töö iseloomule sobivat puuritera. Seadet on sobiv kasutada ka kruvide keeramiseks puitu ja metalli ning nende materjalide puurimiseks.

Seadet tohib kasutada üksnes selleks ette nähtud otstarbel. Kõik muud kasutusviisid loetakse väärkasutuseks. Vales kasutamisest tulenevate kahjude või vigastuste eest vastutab kasutaja/käitaja, mitte tootja.

Palun arvestage sellega, et meie seadmed ei ole ette nähtud äriliseks, kutsealaseks ega tööstuslikuks kasutamiseks. Kui seadet kasutatakse tööstuslikul, kutsealasel või ärilisel otstarbel või ka nendega võrdväärsel eesmärkidel, kaotab garantii kehtivuse.

4. Tehnilised andmed

Toitepinge 18 V alalispinge
 Pöörlemiskiirus tühikäigul: 0–1100 p/min
 Päri- ja vastupäeva pöörlemine jah
 Laadimisseadme väljundpinge: 21 V alalispinge

Laadimisseadme väljundvool: 3 A
 Laadimisseadme toitepinge 200–260 V,
 50–60 Hz
 Aku tüüp: liitium-ioonaku
 Aku elementide arv: 5
 Aku mahutavus: 1,5 Ah
 Mass 1,7 kg
 Krui maksimaalne läbimõõt vastab puidukruvi
 maksimaalsele läbimõõdule. Krui läbimõõt
 võib oleneda puidu liigist.

Müra ja vibratsioon

Müra ja vibratsiooni iseloomustavad
 parameetrid määrati standardi EN 60745-1
 nõuete kohaselt.

Helirõhu tase L_{pA} 86 dB(A)
 Määramatus K_{pA} 3 dB
 Helivõimsuse tase L_{WA} 97 dB(A)
 Määramatus K_{WA} 3 dB

Kandke kõrvatrope.

Müra võib kuulmist kahjustada.

Koguvibratsiooni näidud (kolme suuna
 vektorsumma) on määratud EN 60745-2-6
 kohaselt.

Betooni löökpuurimisel

Vibratsiooni heitväärtus a_{p1} = 9,9 m/s²
 Määramatus K = 1,5 m/s²

Siin toodud vibratsiooni iseloomustavad
 väärtused määrati standardse katsemeetodi
 kohaselt. Need võivad oleneda elektrilise
 seadme kasutusviisist ning erandjuhtudel
 ületada siin toodud väärtusi.

Neid vibratsiooni iseloomustavaid väärtusi võib
 kasutada seadme võrdlemisel teiste elektriliste
 tööriistadega.

Neid vibratsiooni iseloomustavaid väärtusi
 võib kasutada kahjuliku toime esialgseks
 hindamiseks.

Hoidke tekkiv müra ja vibratsioon minimaalsena.

- Kasutage seadet üksnes siis, kui see on
 laitmatu töökorras.
- Puhastage ja hooldage seadet korrapäraselt.
- Kohandage oma tööstiil seadmega.
- Ärge koormake seadet üle.

- Laske seadet vajaduse korral hooldada.
- Lülitage seade välja, kui seda ei kasutata.
- Kandke kaitsekindaid.

⚠ Ettevaatus!

Jääkriskid

**Teatavad jääkriskid on olemas isegi siis, kui
 te kasutate seda elektrilist tööriista nõuete
 kohaselt. Seadme konstruktsiooni ja disaini
 tõttu võivad ilmneda järgmised ohud.**

1. Kopsukahjustused juhul, kui ei kasutata
 sobivat tolmutmaski.
2. Kuulmiskahjustus juhul, kui ei kanta
 sobivaid kuulmiskaitsmeid.
3. Käte-õlavarre vibratsiooniga seotud
 tervisekahjustused juhul, kui seadet
 kasutatakse pikemat aega või ei kasutata
 ega hooldata nõuetekohaselt.

Piirake kasutusaega.

Seejuures tuleb arvesse võtta töösükli kõiki
 etappe (näiteks aega, mille vältel oli elektriline
 tööriist välja lülitatud, ja aega, mille vältel oli
 tööriist sisse lülitatud, kuid ei olnud koormatud).

5. Enne seadme kasutamist

Lugege kindlasti enne akukruvikeeraja
 esmakordset kasutamist läbi järgmine teave.

1. Laadige akuploki tarnekomplekti kuuluva
 laadimisseadmega. Tühjenenud akuploki
 korral on laadimiseks vajalik aeg ligikaudu
 0,5–1 tundi.
2. Kasutage alati üksnes teravaid puuriterasid
 ja kruvikeeraja selliseid otsakuid, mis
 sobivad konkreetse töö tegemiseks ja on
 laitmatu seisundis.
3. Seintesse aukude puurimisel ja kruvide
 kinnitamisel kontrollige alati varjatud
 elektrikaablite ning gaasi- ja veetorude
 olemasolu.

6. Kasutamine

6.1. Liitumakuploki laadimine (joonised 2–3)

1. Võtke käepidemest akuplokk (5) välja,
 selleks vajutage lukustusnupp (6) alla.
2. Kontrollige, kas võrgupinge vastab
 laadimisseadme tüübisildile märgitud

pingele. Ühendage laadimiseadme (8) toitepistik pistikupesaga. Roheline LED hakkab vilkuma.

3. Lükake akuplokk laadimiseadmesse.

10. lõigus (laetuse indikaator) on toodud tabel selgitustega laadimiseadme LED-indikaatori näitude kohta.

Kui akuplokki ei õnnestu laadida, siis kontrollige järgmist:

- kas seinapistikupesas on pinge olemas;
- kas laadimiseadme kontaktid on korralikult akuplokiga ühenduses.

Kui akusid ei laeta endiselt, saatke

- laadimiseadme
- ning akuplokk meie klienditeeninduses.

Liitumakuploki pika kasutusea tagamiseks tuleb seda õigel ajal laadida. Akuplokki tuleb laadida, kui märkate, et akukruvikeeraja jõudlus väheneb.

6.2. Ümberlülitati päri-/vastupäeva pöörlemine (joonis 4, pos 2)

⚠ Ettevaatus!

Muutke pöörlemissuunda ainult siis, kui seade ei tööta!

Puurimine / kruvide keeramine

Puurimiseks / kruvide keeramiseks vajutage valikulülilitil (2) nuppu (a) ja keerake samal ajal valikulüliliti (2) asendisse A.

Löökpuurimine

Löökpuurimiseks vajutage valikulülilitil (2) nuppu (a) ja keerake samal ajal valikulüliliti (2) asendisse B.

⚠ Oluline.

Löökpuurimisel on vajalik avaldada üksnes kergest survet. Liigse surve avaldamine koormab mootorit. Kontrollige korrapäraselt puuriterasid. Nürid puuriterad tuleb teritada või välja vahetada.

6.3. Pöörlemissuuna ümberlülitati (joonis 5, pos 3)

Sisse-väljalüliti kohal olev liuglülitati on mõeldud seadme pöörlemissuuna muutmiseks ja seadme lukustamiseks ning välistab seadme

soovimatu sisselülitamise. Valida saate päri- ja vastupäeva pöörlemissuundade vahel. Hammasülekande kahjustamise vältimiseks muutke pöörlemissuunda ainult siis, kui seade ei tööta. Kui liuglülitati on keskmises asendis, on sisse-väljalüliti blokeeritud.

⚠ Oht!

Ohutu töö tagamiseks tuleb seadet alati kinni hoida kahe käepideme abil.

Muidu võite saada kaablisse puurimise ajal elektrilöögi!

6.4. Sisse-väljalüliti (joonis 5, pos 4)

Sisse-väljalüliti abil on võimalik töökiirust sujuvalt reguleerida. Mida tugevamalt te lülilitale vajutate, seda suurem on seadme pöörlemiskiirus

Sisselülitamine

Vajutage sisse-väljalülilitale (4).

Väljalülitamine

Vajutage sisse-väljalülilitale (4).

6.5. Aku mahutavuse indikaator (joonis 6, pos 7)

Vajutage aku mahutavuse indikaatori lülilitil (b). Aku mahutavuse indikaator (7) näitab aku laetuse määra kolme LED-i abil.

Kõik kolm LED-i põlevad:

aku on täielikult laetud.

Põleb 1 või 2 LED-i:

aku on piisaval määral laetud.

Vilgub üks LED:

aku on tühi, laadige akut.

Kõik LED-id vilguvad:

akuplokk on üleliia tühjenenud ja muutunud defektseks. Defektset akuplokki ei tohi enam kasutada ega laadida.

6.6. LED-lambi kasutamine (joonis 6, pos 9)

LED-lampi (9) saab kasutada halbades valgustustingimustes puurimis- või kruvikeeramisala valgustamiseks. LED-lamp (9) süttib automaatselt sisse-väljalülilitale (4) vajutamisel.

6.7. Instrumendi vahetamine (joonis 7)

Oluline. Lükake pöörlemissuuna ümberlüüti (3) keskmisesse asendisse, kui teete seadme juures mingit toimingut (näiteks vahetate instrumenti, teete hooldust jne).

- Puhastage instrument enne sissepanekut ja määrige instrumendi sabale õhuke kiht puurimääret.
- Lükake tolmut puhastatud instrument padrunisse (c) nii sügavale kui võimalik. Instrument lukustub automaatselt.
- Kontrollige, kas otsak on korralikult kinni.

6.8. Instrumendi äravõtmine (joonis 8)

Tõmmake lukustusmuhv (1) tagasi ja võtke instrument välja.

6.9. Kruvide keeramine

Soovitame kasutada isetsentreerimiskruve (nt Torxi kruvid, süvispeakruvid), mis tagavad usaldusväärse töö. Kasutage otsakuid, mis sobivad kruvi kuju ja suurusega. Seadistage pöördemoment selles juhendis kirjeldatu kohaselt kruvi suurusele sobivaks.

7. Puhastamine, hooldus ja varuosade tellimine

⚠ Oht!

Võtke enne puhastustööde tegemist alati akuplokk välja.

7.1. Puhastamine

- Hoidke kõik ohutusseadised, ventilatsioonivad ning mootori korpus mustusest ja tolmut vabana. Pühkige seadet puhta lapiga või kasutage puhumiseks väikese survega suruõhku.
- Soovitame seadet puhastada iga kord kohe pärast selle kasutamise lõppu.
- Puhastage seadet regulaarselt niiske lapi ja väikese koguse pehmetoimelise seebiga. Ärge kasutage puhastusvahendeid või lahusteid, sest need võivad seadme plastosi kahjustada. Jälgige, et seadme sisemusse ei satuks vett. Vee sattumine elektritööriista sisse suurendab elektrilöögi ohtu.

7.2. Hooldus

Seadme sisemuses pole muid lisahooldust vajavaid osi.

7.3. Varuosade ja tarvikute tellimine

Palun teatada varuosade tellimisel meie järgmised andmed.

- Seadme tüüp
- Seadme artiklinumber
- Seadme identifitseerimisnumber
- Vajaliku varuosa varuosanumber

Kehtivad hinnad ja teabe leiata aadressilt www.isc-gmbh.info



Nõuanne! Heade tulemuste saamiseks soovitame **kwb** kvaliteetseid varuosid!
www.kwb.eu
welcome@kwb.eu

8. Jäätmekäitlus ja ringlussevõtt

Transpordikahjustuste vältimiseks on seade pakendis. Pakendis olevaid toormaterjale saab taaskasutada või ringlusse võtta. Seade ja selle tarvikud koosnevad mitmesugustest materjalidest, nagu metall ja plast. Ärge visake kunagi katkisi seadmeid olmeprügi hulka. Katkised seadmed tuleb viia vastavasse kogumispunkti. Kui te ei tea ühtki kogumispunkti, siis küsige teavet kohalikust omavalitsusest.

9. Hoidmine

Hoidke seadet ja tarvikuid lastele kättesaamatuna pimedas ja kuivas kohas külmumistemperatuurist kõrgemal temperatuuril. Optimaalne hoiutemperatuur on vahemikus 5...30 °C. Hoidke elektritööriista originaalpakendis.

10. Laetuse indikaator

Indikaatori olek		Selgitused ja toimingud
Punane LED	Roheline LED	
väljas	vilgub	<p>Kasutusvalmis</p> <p>Laadimisseade on toiteallikaga ühendatud ja kasutamiseks valmis; akuplokk ei ole laadimisseadmes.</p>
sees	väljas	<p>Laadimine</p> <p>Laadimisseade laeb akuplokki kiirlaadimisrežiimis.</p>
väljas	sees	<p>Aku on laetud 85% ulatuses ja kasutamiseks valmis. (Laadimisaeg 1,5 Ah aku korral: 30 min) (Laadimisaeg 3,0 Ah aku korral: 60 min) (Laadimisaeg 5,2 Ah aku korral: 130 min) Seejärel lülitub seade ümber säästvasse laadimisrežiimi, kuni aku on täielikult laetud. (Kogu laadimisaeg 1,5 Ah aku korral: ligikaudu 40 min) (Kogu laadimisaeg 3,0 Ah aku korral: ligikaudu 75 min) (Kogu laadimisaeg 5,2 Ah aku korral: ligikaudu 140 min)</p> <p>Toiming</p> <p>Võtke akuplokk laadimisseadmest välja. Eemaldage laadimisseade toitevõrgust.</p>
vilgub	väljas	<p>Kohanduv laadimine</p> <p>Laadimisseade töötab säästva laadimise režiimis. Ohutuse tagamiseks on laadimiskiirus väiksem ja laadimine kestab kauem kui üks tund. Põhjuseks võib olla:</p> <ul style="list-style-type: none"> - akuplokki ei ole väga pikka aega kasutatud või on tühjenenud aku jätkanud tühjenemist (liigne tühjenemine); - akuploki temperatuur ei vasta ideaalsele vahemikule (vahemikus 25 °C...45 °C). <p>Toiming</p> <p>Oodake, kuni laadimine on lõppenud, akuploki laadimist võib jätkata.</p>
vilgub	vilgub	<p>Rike</p> <p>Laadimine ei ole enam võimalik. Akuplokk on defektne.</p> <p>Toiming</p> <p>Defektset akuplokki ei tohi kunagi laadida. Võtke akuplokk laadimisseadmest välja.</p>
sees	sees	<p>Vale temperatuur</p> <p>Akuplokk on liiga kuum (näiteks otsese päikesekiirguse tõttu) või liiga külm (alla 0 °C).</p> <p>Toiming</p> <p>Võtke akuplokk välja ja hoidke seda üks päev toatemperatuuril (ligikaudu 20 °C).</p>



Ainult Euroopa Liidu riikidele

Ärge visake kunagi katkisi elektritööriistu olmeprügi hulka.

Euroopa Liidu direktiivile 2012/19/EÜ elektri- ja elektroonikaseadmete jäätmete kohta ja riigisisestele kohaldustele vastamiseks tuleb kasutatud elektrilised tööriistad koguda kokku eraldi ja kõrvaldada keskkonnale ohutul viisil, viies need näiteks vastavasse kogumispunkti.

Taaskasutusalternatiiv tagasisaatmisnõudele.

Elektriseadme omanik on kohustatud omandisuhte lõppemisel alternatiivina tagasisaatmisele aitama kaasa sobivale taaskasutusele. Seega võib vana seadme loovutada ka tagasivõtupunkti, mis korraldab selle kõrvaldamise riikliku ringlussevõtu- ja jäätmekäitluseeskirjade järgi. See ei puuduta vanade seadmete elektrikomponentideta lisaseadmeid ega abivahendeid.

Tootedokumentatsiooni ja kaasasolevate dokumentide (või selle osade) kordustrukk või muul viisil paljundamine on lubatud ainult iSC GmbH selgesõnalisel loal.

Tehnilised andmed võivad muutuda.

Tarne hõlmab liitium-ioonakusid.

Erieeskirja 188 kohaselt ei kuulu see tarne kokkuleppe ADR alla. Käidelda ettevaatlikult. Pakendi kahjustuse korral on võimalik süttimisoht. Kui tarne pakend on kahjustatud: kontrollige ja vajaduse korral pakendage uuesti. Täpsema teabe saamiseks helistage numbril: 00 49 180 710 202 066 (kohtvõrgus 14 senti/min, mobiilivõrgus kuni 42 senti/min). Väljaspool Saksamaad on maksumuseks selle asemel tavakõne maksumus Saksamaa kohtvõrgus.

Teave hoolduse kohta

Meil on kompetentsed koostööpartnerid kõikides garantiitöendis nimetatud riikides. Garantiitöendis on toodud ka nende kontaktandmed. Need partnerid aitavad teid kõikides hooldusega seotud küsimustes, nagu parandus, varuosade ja kuluvate osade tellimine või kulumaterjalide ostmine.

Palun arvestage sellega, et toote järgmised osad alluvad normaalsele või loomulikule kulumisele ning seetõttu on järgmised osad samuti nõutavad kasutamiseks kulumaterjalidena.

Kategooria	Näide
Kuluvad osad*	Süsiharjad, padrun, aku
Kulumaterjalid*	Puuriterad, meislid
Puuduvad osad	

*Ei kuulu tingimata tarnekomplekti!

Vigade või rikete ilmnemisel teavitage probleemist internetis aadressil www.isc-gmbh.info. Tingimata kirjeldage probleemi täpselt ning vastake alati järgmistele küsimustele:

- kas seade töötas või oli juba algusest peale rikkis?
- kas märkasite midagi (rikke tunnust) enne rikke ilmnemist?
- millise rikkega on teie arvates tegemist (peamine tunnus)? Kirjeldage riket.

Garantiitõend

Lugupeetud klient!

Kõik meie tooted läbivad range kvaliteedikontrolli, et tagada nende kohalejõudmine laitmatus seisundis. Kui seadmes peaks siiski ilmema tõrge, pöörduge meie klienditeeninduse poole garantiitõendi lõpus toodud aadressil. Samuti võite võtta ühendust telefoni teel siin antud klienditeeninduse numbril. Palun võtke arvesse alljärgnevaid tingimusi, mille korral garantii kehtib.

1. Need garantiitingimused reguleerivad lisagarantiiteenuseid, mida allpool mainitud tootja võimaldab uute toodete ostjale lisaks seaduslikele õigustele garantii saamiseks. See garantii ei mõjuta teie seaduslikke õigusi garantiile. Meie garantii on teile tasuta.
2. Garantiiteenus katab üksnes materjali- või tootmisvigadest tingitud vead allpool mainitud tootjalt ostetud toote juures ja on meie valikul piiratud kas tootel vigade kõrvaldamise või toote asendamisega.

Palun arvestage sellega, et meie seadmed ei ole ette nähtud äriliseks, kutsealaseks ega professionaalseks kasutamiseks. Garantiilepingut ei täideta, kui seadet on kasutatud ärilistel, kutsealastel või tööstuslikel eesmärkidel või see on garantiiperioodi ajal puutunud kokku taoliste mõjutustega.

3. Garantii ei hõlma järgmist:
 - seadme kahjustused, mis on tingitud koostejuhiste eiramisest või nõuetele mittevastavast paigaldamisest, kasutusjuhiste eiramisest (näiteks ühendamisest vale pinge või voolutüübiga elektrivõrku) või hooldus- ja ohutusjuhiste eiramisest või seadme kasutamisest ebanormaalses keskkonningimustes või hooldus- ja korrashoiutööde tegemata jätmisest;
 - seadme kahjustused, mis on põhjustatud seadme lubamatust või ebaõigest kasutamisest (näiteks seadme ülekoormamisest või lubamatute tööriistade või tarvikute kasutamisest), võõrkehade (näiteks liiva, kivide, tolmu) sattumisest seadmesse, transpordikahjustustest, jõu kasutamisest või välistest jõududest (näiteks kukkumistest);
 - seadme või seadme osade kahjustused, mis on põhjustatud normaalsest või loomulikust kulumisest või seadme tavapärasest kasutamisest.
4. Garantii kehtivus on 24 kuud alates seadme ostukuupäevast. Garantii taotleja peab garantiiajal ilmnenud veast teatama hiljemalt kahe nädala jooksul. Pärast garantiiaja lõppu laekunud garantiitaotlusi ei rahuldata. Esialgne garantiiperiood jääb seadmele kehtima isegi siis, kui seadet on selle ajal parandatud või selle osi asendatud. Sellistel juhtudel ei kaasne tehtud tööga või asendatud osadega garantiiperioodi pikemist ning tehtud töö või paigaldatud osade suhtes ei jõustu uus garantii. Sama kehtib ka kohapeal osutatud teenusele.
5. Palun teatage vigasest seadmest garantiitõende registreerimisega internetis aadressil www.isc-gmbh.info. Kui viga kuulub meie garantii alla, siis kõnesolev toode parandatakse ja tagastatakse teile või me saadame teile asendamiseks uue toote.

Me kõrvaldame tasu eest loomulikult ka ükskõik millise vea, mis ei kuulu selle garantii alla või mis on selliste seadmete juures, mille garantii on juba lõppenud. Selleks saatke seade tagasi meie klienditeeninduse aadressil.

Samuti tutvuge kasutusjuhendi hooldusteabe osas toodud garantii piirangutega kuluvatele osadele, kulumaterjalidele ja puuduvatele osadele.

ISC GmbH • Eschenstraße 6 • D-94405 Landau/Isar

tõendab toote vastavust EL-i direktiivile ja standarditele

Akulööktrell TE-HD 18 Li (1,5 Ah) / laadija Power-X-Charger (Einhell)

- | | |
|---|---|
| <input type="checkbox"/> 87/404/EC_2009/105/EÜ | <input checked="" type="checkbox"/> 2006/42/EÜ |
| <input type="checkbox"/> 2005/32/EC_2009/125/EÜ | <input type="checkbox"/> Lisa IV |
| <input type="checkbox"/> 2006/95/EÜ | Teavitatud asutus: |
| <input type="checkbox"/> 2006/28/EÜ | Teavitatud asutus nr: |
| <input checked="" type="checkbox"/> 2004/108/EÜ | Reg- nr: |
| <input type="checkbox"/> 2004/22/EÜ | <input type="checkbox"/> 2000/14/EÜ_2005/88/EÜ |
| <input type="checkbox"/> 1999/5/EÜ | <input type="checkbox"/> Lisa V |
| <input type="checkbox"/> 97/23/EÜ | <input type="checkbox"/> Lisa VI |
| <input type="checkbox"/> 90/396/EC_2009/142/EÜ | Müra: mõõdetud L_{WA} = dB (A); garanteeritud L_{WA} = dB (A) |
| <input type="checkbox"/> 89/686/EC_96/58/EÜ | P = KW; L/Ø = cm |
| <input checked="" type="checkbox"/> 2011/65/EÜ | Teavitatud asutus: |
| | <input type="checkbox"/> 2004/26/EÜ |
| | Emissioon nr: |

**Standardite viited: EN 60745-1; EN 60745-2-6; EN 55014-1; EN 55014-2;
EN 60335-1; EN 60335-2-29; EN 61000-3-2; EN 61000-3-3; EN 62233**

Landau/Isar, 08.06.2015



Weichselgartner/peadirektor



Yang/tootmisjuht

Esmakordne CE: 15

Art nr: 45.138.10 Id-nr: 11014

Kuulub muutmisele eelneva etteteatamiseta

Arhiiv-fail / kirje: NAPR008158

Dokumentide registreerija: Georg Riedel

Wiesenweg 22, D-94405 Landau/Isar

ISC GmbH • Eschenstraße 6 • D-94405 Landau/Isar

tõendab toote vastavust EL-i direktiivile ja standarditele

Akulööktrell TE-HD 18 Li - Solo

- | | |
|---|---|
| <input type="checkbox"/> 87/404/EC_2009/105/EÜ | <input checked="" type="checkbox"/> 2006/42/EÜ |
| <input type="checkbox"/> 2005/32/EC_2009/125/EÜ | <input type="checkbox"/> Lisa IV
Teavitatud asutus:
Teavitatud asutus nr:
Reg- nr: |
| <input type="checkbox"/> 2006/95/EÜ | |
| <input type="checkbox"/> 2006/28/EÜ | <input type="checkbox"/> 2000/14/EÜ_2005/88/EÜ |
| <input checked="" type="checkbox"/> 2004/108/EÜ | <input type="checkbox"/> Lisa V |
| <input type="checkbox"/> 2004/22/EÜ | <input type="checkbox"/> Lisa VI
Müra: mõõdetud L_{WA} = dB (A); garanteeritud L_{WA} = dB (A)
P = KW; L/Ø = cm
Teavitatud asutus: |
| <input type="checkbox"/> 1999/5/EÜ | |
| <input type="checkbox"/> 97/23/EÜ | <input type="checkbox"/> 2004/26/EÜ
Emissioon nr: |
| <input type="checkbox"/> 90/396/EC_2009/142/EÜ | |
| <input type="checkbox"/> 89/686/EC_96/58/EÜ | |
| <input checked="" type="checkbox"/> 2011/65/EÜ | |

Standardite viited: EN 60745-1; EN 60745-2-6; EN 55014-1; EN 55014-2;

Landau/Isar, 08.06.2015



Weichselgartner/peadirektor



Yang/tootmisjuht

Esmakordne CE: 15

Art nr: 45.138.12 **Id-nr:** 11014

Kuulub muutmisele eelneva etteteatamiseta

Arhiiv-fail / kirje: NAPR010832

Dokumentide registreerija: Georg Riedel

Wiesenweg 22, D-94405 Landau/Isar

1 Klienditeeninduse otsetelefon: 018 0512 0509 • www.isc-gmbh.info • E-R 8.00–18.00

(Kohaliku kõne hind: 14 senti minutis, mobiilikõne maksmakselt: 42 senti minutis; väljaspool Saksamaad vastavad kõnehinnad tavakõne hinnaklassile kohaliku kõne jaoks)

Nimi: 2

Defektse toote tagastuskood iSC:

Tänav / maja nr

Telefon:

Sihtnumber

Linn

Mobiiltelefon:

Ilmenud viga (täpne kirjeldus): 3

Art nr:

Identifitseerimisnumber:

Lugupeetud klient!

Palun kirjeldage meile oma nõude põhjendamiseks seadme juures kindlaks tehtud vigast funktsiooni võimalikult täpselt. See võimaldab meil teie pretensiooni kiiremini menetleda ja teid kiiremini aidata. Seevastu ebamäärane kirjeldus mõistete, nagu „seade ei tööta“ või „seade on defektne“, pikendab menetlemist märkimisväärselt.

4 Garantii: JAH EI

Ostukiitungi nr / kaupäev:

5 Heistage klienditeeninduse otsetelefonil või kirjutage iSC veebiaadressil – teile antakse defektse toote tagastuskood I 2 Sisestage oma aadress I 3 Vea kirjelduse ja artikli numברי ning identifitseerimisnumברי sisestamine I 4 Garantiijuhtumi JAH/EI ristiga märgistamine, ostukiitungi numברי ja kaupäeva sisestamine ning ostukiitungi koopia lisamine



A series of horizontal lines for writing, starting from the top right of the pencil and extending across the page. The lines are evenly spaced and cover most of the page's width.

Lugupeetud klient!

Rohkemate teenuste saamiseks on teil võimalus meie veebiportaalist lugeda lisateavet.

Kui teil peaks tekkima seoses tootega probleeme või küsimusi, siis saate kiiresti ja lihtsalt vastused aadressil www.isc-gmbh.info. Siin on toodud mõned näited.

- Varuosade tellimine
- Teave hetkehindade kohta
- Varuosade olemasolu
- Kohapealsed klienditeeninduskohad bensiiniga töötavate seadmete jaoks
- Teavitamine katkistest seadmetest
- Garantii pikendamine (üksnes teatud seadmete korral)
- Tellimise menetlemise jälgimine

Meil on hea meel, et külastasite meie veebiportaali aadressil www.isc-gmbh.info!

Üks aadress kõikideks juhtudeks!

www.isc-gmbh.info

ISC

Garantii tühistamine

Tooteteave

Allalaadimised

Varuosade teenindus

Remont

Tarvikud

Klienditeenindus-partner

International Service Center

www.isc-gmbh.info

Telefon: 099 519 592 000 · Telefaks: 099 519 591 700

E-post: info@einhell.de · Internet: www.isc-gmbh.info

ISC GmbH · Eschenstraße 6 · 94405 Landau/Isar (Saksamaa)

Einhelli esindaja Eestis:

AS Espak

Viadukti 42, Tallinn

+3726512301

info@espak.ee