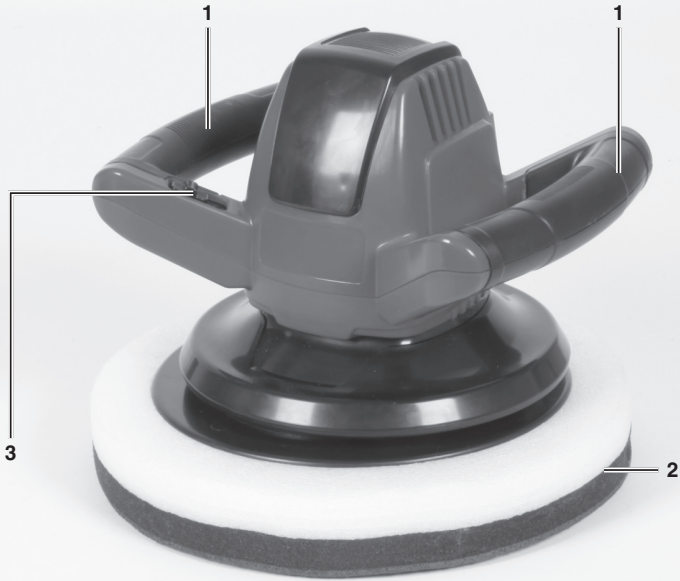


## Kasutusjuhend (originaalkasutusjuhendi tõlge)

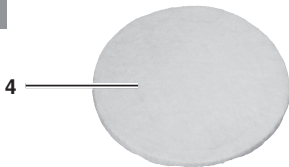
Juhtmevaba poleerimismasin



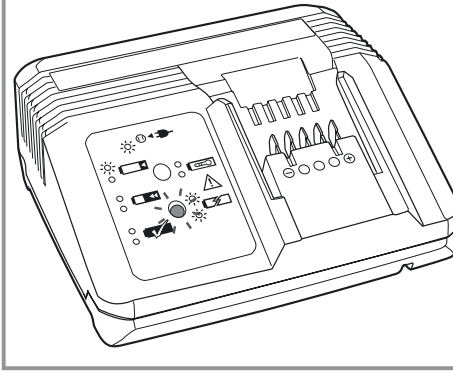
1



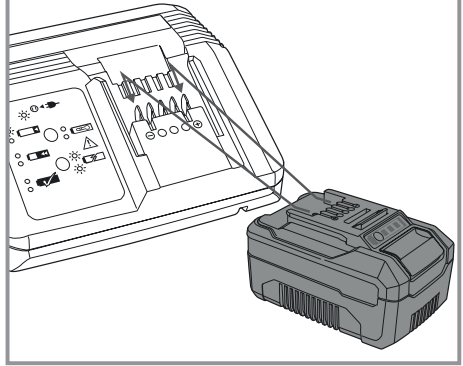
2



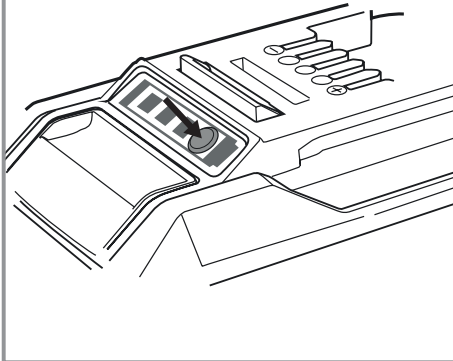
3



4



5



6



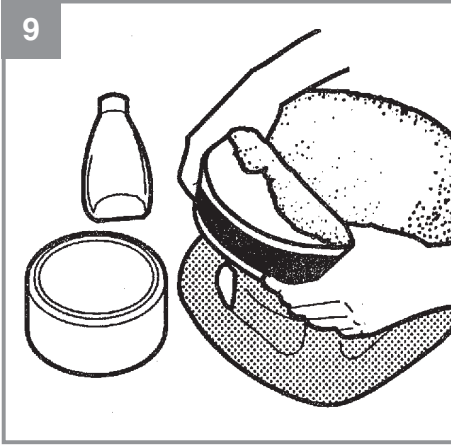
7



8



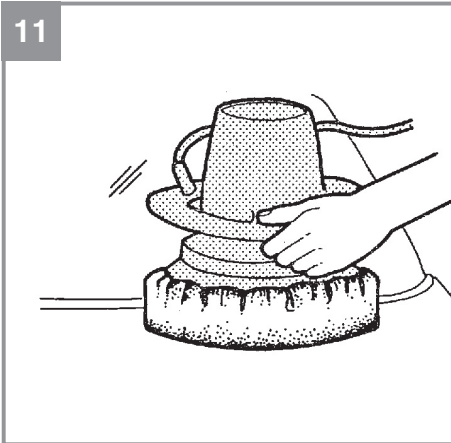
9



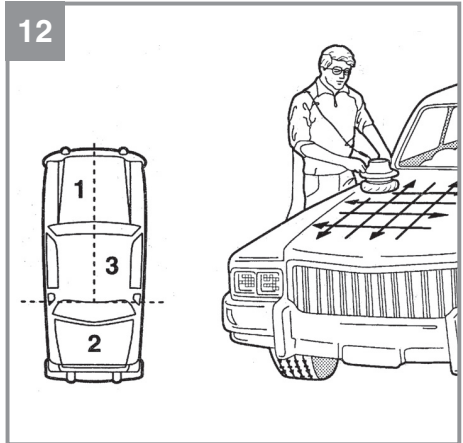
10



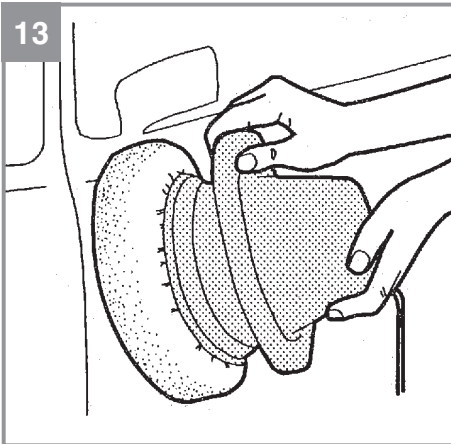
11



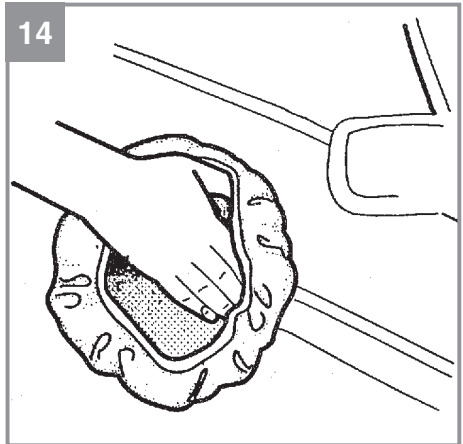
12



13



14





**Tähelepanu!** - Kehavigastuste riski vähendamiseks lugege kasutusjuhend hoolikalt läbi.



**Ettevaatust! Kandke kõrvatroppe.** Müra võib kuulmist kahjustada.



**Ettevaatust! Kandke hingamisteede kaitsemaski.** Puidu ja muude materjalide töötlemisel võib eralduda tervist kahjustavat tolmu. Ärge kunagi kasutage seadet asbesti sisaldavate materjalide töötlemiseks.



**Ettevaatust! Kandke kaitseprille.** Töötlemisel tekkivad sädemed või seadmest väljapaiskuvad killud, laastud ja tolm võivad põhjustada nägemise kadu.



Hoidke akusid üksnes kuivades ruumides, kus temperatuur on vahemikus +10...+40 °C. Ladustage üksnes laetud akusid (laetuse määr vähemalt 40...60%).



Kaitseklass II



Kasutamiseks ainult kuivades ruumides.

## Sisukord

1. Ohutuseeskirjad.....	7
2. Seadme kirjeldus ja tarnekomplekt.....	7
3. Otstarbekohane kasutamine.....	7
4. Tehnilised andmed.....	8
5. Enne seadme kasutamist Seadme tarnekomplekti ei kuulu aku ja akulaadija. ....	8
6. Kasutamine.....	9
7. Toitejuhtme vahetamine.....	10
8. Puhastamine, hooldus ja varuosade tellimine .....	10
9. Jäätmekäitlus ja ringlussevõtt.....	10
10. Hoidmine .....	10
11. Rike .....	11
12. Laetuse indikaator .....	11
Teave hoolduse kohta.....	13
Garantiitõend .....	14
Vastavusdeklaratsioon.....	15

**⚠ Oht!**

Seadme kasutamisel tuleb järgida ohutusnõudeid, et hoida ära vigastused ja seadme kahjustused. Lugege enne seadme kasutamist hoolikalt läbi kogu kasutusjuhend ja ohutuseeskirjad. Hoidke juhendit turvalises kohas, et vajalik teave oleks alati käepärast. Kui te annate seadme kellelegi teisele, andke kaasa ka kasutusjuhend ja ohutuseeskirjad. Me ei vastuta juhendi ja ohutuseeskirjade eiramisest tingitud kahjustuste ega vigastuste eest.

**1. Ohutuseeskirjad**

Asjakohase ohutusteabe leiate kaasasolevast voldikust.

**⚠ Oht!****Lugege läbi kõik ohutuseeskirjad ja juhised.**

Ohutuseeskirjade ja juhiste eiramine võib põhjustada elektrilööki, tulekahju ja/või raskeid kehavigastusi.

**Hoidke kõik ohutuseeskirjad ja juhised edaspidiseks kasutamiseks kindlas kohas alles.**

Seadet ei tohi kasutada piiratud sensorsete, füüsiliste või vaimsete võimetega (sh lapsed) ega vajalike kogemuste ja teadmisteta isikud, välja arvatud juhul, kui nende ohutuse eest vastutav isik neid juhendab või jälgib seadme kasutamist. Veenduge, et lapsed ei mängiks seadmega.

**2. Seadme kirjeldus ja tarnekomplekt****2.1. Üldvaade (joonised 1/2)**

- 1 Käepide
- 2 Poleerketas
- 3 Sisse-väljalülit
- 4 Ketta tekstiilmaterjalist pealmik
- 5 Ketta sünteetilisest materjalist pealmik
- 6 Akuplokk (ei kuulu tarnekomplekti)
- 7 Laadimisseade (ei kuulu tarnekomplekti)

**2.2. Tarnekomplekt**

Kontrollige loendi alusel, kas tarnekomplektis on kõik vajalikud osad olemas. Kui mõni osa on puudu, pöörduge hiljemalt 5 tööpäeva jooksul pärast kauba ostmist meie teeninduskeskusesse või kauplusse, kust te seadme ostsite, ja esitage kehtiv ostukviitung. Vaadake ka kasutusjuhendi lõpus esitatud hooldusteabes olevat garantiitabelit.

- Avage pakend ja võtke seade ettevaatlikult välja.
- Eemaldage pakkematerjal ning pakke- ja/või transpordikinnitused (kui on olemas).
- Kontrollige, kas tarnekomplekt sisaldab kõiki loetletud osi.
- Veenduge, et seadmel ja tarvikutel ei oleks transpordikahjustusi.
- Võimaluse korral hoidke pakend garantiiaja lõpuni alles.

**⚠ Oht!****Seade ja pakkematerjal ei ole laste mänguasjad. Ärge lubage lastel kilekottide, fooliumi ega väikeste osadega mängida. Osade allaneelamise või lämbumise oht!**

- Poleerimismasin
- Ketta tekstiilmaterjalist pealmik
- Ketta sünteetilisest materjalist pealmik
- Kasutusjuhend (originaalkasutusjuhendi tõlge)
- Ohutusteave

**3. Otstarbekohane kasutamine**

Seade on mõeldud üksnes mootorsõidukite, paatide ja haagissuvilate vahatamiseks/poleerimiseks ning vaha eemaldamiseks lakitud pindadelt.

Seadet tohib kasutada üksnes selleks ette nähtud otstarbel. Kõik muud kasutusviisid loetakse väärkasutuseks. Valest kasutamisest tulenevate kahjude või vigastuste eest vastutab kasutaja/käitaja, mitte tootja.

Arvestage sellega, et meie seade ei ole ette nähtud äriliseks, kutsealaseks ega tööstuslikuks kasutamiseks. Garantiilepingut ei täideta, kui seadet on kasutatud tööstuslikel, kutsealastel, ärilistel või ka nendega võrdväärsetel eesmärkidel.

## 4. Tehnilised andmed

Mootori toitepinge.....	18 V alalispinge
Pöörlemiskiirus tühikäigul .....	2500 p/min
Poleerketas.....	Ø 254 mm
Mass.....	2,1 kg

### ⚠ Oluline!

Seadme tarnekomplekti ei kuulu aku ja akulaadija. Seadet on lubatud kasutada üksnes sarja Power-X-Change kuuluvate liitium-ioonakudega.

Sarja Power-X-Change kuuluvaid liitium-ioonakusid on lubatud laadida üksnes laadimisseadmega Power-X.

### Laadimisseade

Toitepinge .....	200–250 V, 50–60 Hz
------------------	---------------------

### Väljund

Nimipinge.....	alalispinge 21 V
Nimivool.....	3000 mA

### Müra ja vibratsioon

Müra ja vibratsiooni iseloomustavad parameetrid määrati standardi EN 60745 nõuete kohaselt.

Helirõhu tase $L_{pA}$ .....	58,9 dB(A)
Määramatus $K_{pA}$ .....	3 dB (A)
Helivõimsuse tase $L_{WA}$ .....	69,9 dB(A)
Määramatus $K_{WA}$ .....	3 dB (A)

### Kandke kõrvatrope.

Müra võib kuulmist kahjustada. Koguvibratsiooni näidud (kolme suuna vektorsumma) on määratud EN 60745 kohaselt.

Vibratsiooni tugevus  $a_h = 18,546 \text{ m/s}^2$

Määramatus  $K = 1,5 \text{ m/s}^2$

Siin toodud vibratsiooni iseloomustavad väärtused määrati standardse katsemeetodi kohaselt. Need võivad oleneda elektrilise seadme kasutusviisist ning erandjuhtudel ületada siin toodud väärtusi.

Neid vibratsiooni iseloomustavaid väärtusi võib kasutada seadme võrdlemisel teiste elektriliste tööriistadega.

Neid vibratsiooni iseloomustavaid väärtusi võib kasutada kahjuliku toime esialgseks hindamiseks.

### Piirake müra teket ja vibratsiooni miinimumini.

- Kasutage ainult täiesti korras seadmeid.
- Puhastage ja hooldage seadet korrapäraselt.
- Kohandage oma tööstiil seadmega.
- Ärge koormake seadet üle.
- Laske seadet vajaduse korral hooldada.
- Lülitage seade välja, kui seda ei kasutata.
- Kandke kaitsekindaid.

### ⚠ Ettevaatust!

#### Jääkriskid

**Teatavad jääkriskid on olemas isegi siis, kui te kasutate seda elektrilist tööriista nõuete kohaselt. Seadme konstruktsiooni ja disaini tõttu võivad ilmnedä järgmised ohud.**

1. Kopsukahjustused juhul, kui ei kasutata sobivat tolmutmaski.
2. Kuulmiskahjustus juhul, kui ei kanta sobivaid kuulmiskaitsmeid.
3. Käte-õlavarre vibratsiooniga seotud tervisekahjustused juhul, kui seadet kasutatakse pikemat aega või ei kasutata ega hooldata nõuetekohaselt.

## 5. Enne seadme kasutamist Seadme tarnekomplekti ei kuulu aku ja akulaadija.

### 5.1. Aku laadimine (joonised 3–4)

1. Kontrollige, kas võrgupinge vastab laadimisseadme tüübisildile märgitud pingele. Ühendage laadimisseadme toitepistik võrgupistikupesaga. Roheline LED hakkab vilkuma.
2. Pange akuplokk akulaadijasse.
3. Punktis „Laetuse indikaator“ on toodud tabel selgitustega laadimisseadme LED-indikaatori näitude kohta.

Akuplokk võib laadimise käigus veidi soojeneda. See on normaalne.

Kui akuplokki ei õnnestu laadida, siis kontrollige järgmist:

- kas pistikupesas on pinge olemas;
- kas laadimisseadme kontaktid on korralikult akuga ühenduses.



Kui akuplokki ei õnnestu endiselt laadida, saatke

- laadimiseseade
- ja akuplokk

meie klienditeenindusse.

Akuploki pika kasutusea tagamiseks tuleb seda õigel ajal laadida. Akuplokki tuleb uuesti laadida siis, kui märkate, et akutoitega hekilõikuri jõudlus väheneb. Ärge laske akuplokil kunagi täiesti tühjeneda. See võib kaasa tuua vea tekke.

### 5.2. Aku laetuse indikaator (joonis 5)

Vajutage aku laetuse indikaatori nuppu. Aku laetuse indikaator näitab aku laetuse määra kolme LED-i abil.

#### Kõik kolm LED-i põlevad:

aku on täielikult laetud.

#### Põleb 1 või 2 LED-i:

aku on piisaval määral laetud.

#### Vilgub üks LED:

aku on tühi, laadige akut.

#### Kõik LED-id vilguvad:

akuplokk on üleliia tühjenenud ja on muutunud defektseks. Defektset akuplokki ei tohi enam kasutada ega laadida.

### 5.3. Aku paigaldamine (joonised 6-7)

Lükake akuplokk selleks ettenähtud pessa. Kui akuplokk paikneb joonisel 7 näidatud asendis, siis kontrollige, kas lukustusnupp on riivistunud.

Aku eemaldamiseks vajutage lukustusnupule ja võtke aku seejärel välja (joonis 8).

## 6. Kasutamine

### ⚠ Hoiatus!

Enne seadme reguleerimist eemaldage alati akuplokk.

Laadimisajad leiате punktis 12 toodud tabelist.

### 6.1. Ketta poleerpealmiku paigaldamine poleerkettale (joonis 9)

1. Keerake auto poleermasin tagurpidi, nii et poleerketas oleks suunatud üles.
2. Pange ketta tekstiilmaterjalist pealmik poleerkettale. Kontrollige, et ketta tekstiilmaterjalist pealmikul ei oleks mingeid võõrkehi.

### 6.2. Vaha/poleerpasta pealekandmine ketta tekstiilmaterjalist pealmikule (joonis 10)

**Märkus.** Kasutage üksnes kvaliteetseid vahatamis- ja poleerimistooteid ning järgige pakendil olevaid tootja antud juhiseid. Kandke poleerimisvahend tekstiilmaterjalist pealmikule ühtlase õhukese kihina kuni servani.

**Märkus.** Poleerimisvahendi liiga suure koguse pealekandmine raskendab selle hilisemat eemaldamist lakitud pinnalt ega paranda tulemust.

### 6.3. Sisselülitamine ja poleerimisvahendi kandmine lakitud pinnale

**Märkus.** Tööeldav lakitud pind peab olema hoolikalt puhastatud ning täiesti kuiv. Tugevalt oksüdeerunud lakitud pindade puhul on vaja kasutada spetsiaalset puhastusvahendit.

Puhastusvahendi valikul lähtuge lakitud pinna seisundist ja sellele mõjuvast koormusest.

1. Tupsutage ketta tekstiilmaterjalist pealmikuga poleeritava lakitud pinna erinevaid kohti. See võimaldab jaotada poleerimisvahendi nii ketta tekstiilmaterjalist pealmikul kui ka poleeritaval lakitud pinnal.
2. Hoidke seadme käepidemest kinni kahe käega, pange poleerimismasin poleeritavale pinnale (joonis 11) ning vajutage sisse-/väljalülitile (joonis 1 / pos 3), et seade sisse lülitada.
3. Esimesena töödelge suured ja sileda pinnad, nagu mootori kapott, pagasiruumi luuk ja katus (joonis 12), seejärel väiksemad pinnad, näiteks ukсед ja poritiivad (joonis 13). Liigutage seadet lakitud pinnal sujuvalt, survet avaldamata.
4. Lülitage seade sisse-/väljalülitist (joonis 1 / pos 3) välja enne selle äravõtmist poleeritavalt lakitud pinnalt.

5. Raskesti ligipääsetavate kohtade töötlemiseks võtke poleerkettalt tekstiilmaterjalist pealmik ära ja töödelge neid kohti käsitsi (joonis 14).

#### 6.4. Lakitud pinna poleerimine ketta sünteetilisest materjalist pealmikuga

**Märkus.** Pärast seda, kui varem pealekantud poleerimisvahend on lakitud pinnal täielikult kuivanud, saate alustada poleerimisega. Kandke poleerimisvahend pinnale ja ajage laiali ketta sünteetilisest materjalist pealmikuga.

1. Asendage ketta tekstiilmaterjalist pealmik sünteetilisest materjalist pealmikuga. Kontrollige, et ketta sünteetilisest materjalist pealmikul ei oleks mingeid võõrkehi.
2. Eemaldage poleerimisvahendi kiht samal viisil, kui kandsite poleerimisvahendi lakitud pinnale. Järgige kindlasti vahatamis- ja poleerimisvahendi kasutusjuhendi juhiseid.

## 7. Toitejuhtme vahetamine

### Oht! Teave laadimisseadme kohta

Kui seadme toitejuhe on kahjustatud, siis peab selle ohtude vältimiseks vahetama kas tootja, müüjijärgne hoolduskeskus või samaväärselt koolitatud isik.

## 8. Puhastamine, hooldus ja varuosade tellimine

### Oht!

Võtke enne puhastustööde tegemist alati akuplokk välja.

#### 8.1. Puhastamine

- Hoidke kõik ohutusseadised, ventilatsioonivad ning mootori korpus mustusest ja tolmust vabana. Pühkige seadet puhta lapiga või kasutage puhumiseks väikese survega suruõhku.
- Soovitame seadet puhastada iga kord kohe pärast selle kasutamise lõppu.

- Puhastage seadet regulaarselt niiske lapi ja vähesese koguse vedelseebiga. Ärge kasutage puhastusvahendeid või lahusteid, sest need võivad kahjustada seadme plastosi. Jälgige, et seadme sisemusse ei satuks vett. Vee sattumine elektritööriista sisse suurendab elektrilöögiohtu.
- Peske poleerimisketta pealmikke üksnes käsitsi ja laske neil õhu käes kuivada.
- Kui poleerimismasinat ei kasutata, siis tuleb seda hoida asendis, kus ketas on suunatud ülespoole ja pealmik on eemaldatud. See võimaldab poleerkettal kuivada ja esialgse kuju säilitada.

#### 8.2. Hooldus

Seadme sisemuses pole lisahooldust vajavaid osi.

#### 8.3. Varuosade tellimine

Varuosade tellimisel on vaja järgmisi andmeid.

- Seadme tüüp
- Seadme artiklinumber
- Seadme identifitseerimisnumber
- Vajaliku varuosade tellimisnumber

Kehtivad hinnad ja teabe leiate aadressilt [www.isc-gmbh.info](http://www.isc-gmbh.info)

## 9. Jäätmekäitlus ja ringlussevõtt

Transpordikahjustuste vältimiseks on seade pakendis. Pakendis olevaid toomaterjale saab taaskasutada või ringlusse võtta. Seade ja selle tarvikud koosnevad mitmesugustest materjalidest, nagu metall ja plast. Ärge visake kunagi katkisi seadmeid olmeprügi hulka. Seade tuleb nõuetekohaseks jäätmekäitluseks viia sobivasse kogumiskohta. Kui te ei tea ühtki kogumispunkti, siis küsige teavet kohalikust omavalitsusest.

## 10. Hoidmine

Hoidke seadet ja tarvikuid laste kättesaamatuna pimedas ja kuivas kohas külmumistemperatuurist kõrgemal temperatuuril. Ideaalne hoiutemperatuur on vahemikus 5...30 °C. Hoidke elektritööriista originaalpakendis.

## 11. Rike

### Masin ei tööta

Kontrollige, kas aku on laetud ja laadimisseade on töökorras. Kui seade ei hakka tööle, kuigi toitepinge on korras, saatke seade klienditeenindusse alltoodud aadressil.

## 12. Laetuse indikaator

Indikaatori olek		Selgitused ja toimingud
Punane LED	Roheline LED	
Väljas	Vilgub	<b>Kasutusvalmis</b> Laadimisseade on toiteallikaga ühendatud ja kasutamiseks valmis; akuplokk ei ole laadimisseadmes.
Sees	Väljas	<b>Laadimine</b> Laadimisseade laeb akuplokki kiirlaadimisrežiimis.
Väljas	Sees	Aku on laetud 85% ulatuses ja kasutamiseks valmis. (Laadimisaeg 1,5 Ah aku korral: 30 min) (Laadimisaeg 2,0 Ah aku korral: 40 min) (Laadimisaeg 3,0 Ah aku korral: 60 min) (Laadimisaeg 4,0 Ah aku korral: 80 min) (Laadimisaeg 5,2 Ah aku korral: 130 min) Seejärel lülitub seade ümber säästvasse laadimisrežiimi, kuni aku on täielikult laetud. (Kogu laadimisaeg 1,5 Ah aku korral: ligikaudu 40 min) (Kogu laadimisaeg 2,0 Ah aku korral: ligikaudu 50 min) (Kogu laadimisaeg 3,0 Ah aku korral: ligikaudu 75 min) (Kogu laadimisaeg 4,0 Ah aku korral: ligikaudu 100 min) (Kogu laadimisaeg 5,2 Ah aku korral: ligikaudu 140 min) <b>Toiming</b> Võtke akuplokk laadimisseadmeist välja. Eemaldage laadija vooluvõrgust.
Vilgub	Väljas	<b>Kohanduv laadimine</b> Laadimisseade töötab säästva laadimise režiimis. Ohutuse tagamiseks on laadimiskiirus väiksem ja laadimine kestab üle ühe tunni. Põhjuseks võib olla: akuplokki ei ole väga pikka aega kasutatud või on tühjenenud aku jätkanud tühjenemist (liigne tühjenemine); akuploki temperatuur ei vasta ideaalsele vahemikule (vahemikus 25...45 °C). <b>Toiming</b> Oodake, kuni laadimine on lõppenud; akuploki laadimist võib jätkata.
Vilgub	Vilgub	<b>Rike</b> Laadimine ei ole enam võimalik. Akuplokk on defektnene. <b>Toiming</b> Defektset akuplokki ei tohi kunagi laadida. Võtke akuplokk laadimisseadmeist välja.
Sees	Sees	<b>Vale temperatuur</b> Akuplokk on liiga kuum (näiteks otsese päikesekiirguse tõttu) või liiga külm (alla 0 °C). <b>Toiming</b> Võtke akuplokk välja ja hoidke seda üks päev toatemperatuuril (ligikaudu 20 °C).

**Ainult Euroopa Liidu riikidele**

Ärge visake katkisi elektritööriistu olmeprügi hulka.

Vastavuse tagamiseks Euroopa Liidu direktiiviga 2012/19/EÜ elektri- ja elektroonikaseadmete jäätmete kohta ning selle rakendamiseks riigisisestes seadustes tuleb kasutatud elektritööriistad eraldi kokku koguda ja keskkonnasäästlikult kasutuselt kõrvaldada, näiteks viia seade jäätmekäitluskeskusesse.

Ringlussevõtu alternatiiv tagasisaatmisnõudele.

Elektriseadme omanik on kohustatud omandisuhte lõppemisel alternatiivina tagasisaatmisele aitama kaasa sobivale kõrvaldamisele. Seega võib vana seadme loovutada ka tagasisvõtupunkti, mis korraldab selle kõrvaldamise riiklike ringlussevõtu- ja jäätmekäitluseeskirjade järgi. See ei puuduta vanade seadmete elektrikomponentideta lisaseadmeid ega abivahendeid.

Tootedokumentatsiooni ja kaasasolevate dokumentide (või selle osade) kordustrukk või muul viisil paljundamine on lubatud ainult iSC GmbH sõnaselgel loal.

Võimalikud on tehnilised muudatused.

## Teave hoolduse kohta

Meil on kõikides garantiitõendis loetletud riikides pädevad hoolduspartnerid, kelle kontaktandmed leiate garantiitõendilt. Need partnerid aitavad teid kõikides hooldusega seotud küsimustes, nagu parandus, varu- ja kuluvate osade tellimine või kulumaterjalide ostmine.

Arvestage sellega, et toote järgmised osad alluvad normaalsele või loomulikule kulumisele ning seetõttu on järgmised osad samuti nõutavad kasutamiseks kulumaterjalidena.

Kategooria	Näide
Kuluvad osad*	Aku
Kulumaterjalid*	Poleerotsakud, ketta poleerpealmikud, süsiharjad
Puuduvad osad	

\* Ei kuulu tingimata tarnekomplekti.

Vigade või rikete ilmnemisel teavitage probleemist internetis aadressil [www.isc-gmbh.info](http://www.isc-gmbh.info). Tingimata kirjeldage probleemi täpselt ning vastake alati järgmistele küsimustele:

- kas seade töötas või oli juba algusest peale rikkis?
- kas märkasite midagi (rikke tunnust) enne rikke ilmnemist?
- millise rikkega on teie arvates tegemist (peamine tunnus)? Kirjeldage seda riket.

## Garantiitõend

Lugupeetud klient!

Kõik meie tooted läbivad range kvaliteedikontrolli, et tagada nende jõudmine kohale laitmatu seisundis. Kui seadmes peaks siiski ilmnenud tõrge, pöörduge meie klienditeeninduse poole garantiitõendi lõpus toodud aadressil. Samuti võite pöörduda telefonitsi siin antud klienditeeninduse numbril. Võtke arvesse alljärgnevat tingimusi, mille korral garantii kehtib.

1. Need garantiitingimused kehtivad üksnes tarbijatele, see tähendab füüsilistele isikutele, kes ei kasuta seda toodet ei oma äritegevuses ega muus ettevõtluses. Need garantiitingimused reguleerivad lisagarantiiteenuseid, mida allpool mainitud tootja võimaldab uute toodete ostjale lisaks seaduslikele õigustele garantii saamiseks. See garantii ei mõjuta teie seaduslikke õigusi garantiile. Meie garantii on teile tasuta.
2. Garantiiteenus katab üksnes materjali- või tootmisvigadest tingitud vead allpool mainitud tootjalt ostetud toote juures ja on meie valikul piiratud kas tootel vigade kõrvaldamise või toote asendamisega. Arvestage sellega, et meie seadmed ei ole ette nähtud äriliseks, kutsealaseks ega professionaalseks kasutamiseks. Garantiilepingut ei täideta, kui seadet on kasutatud ärilistel, kutsealastel või tööstuslikel eesmärkidel või see on garantiiperioodi ajal puutunud kokku taoliste mõjutustega.
3. Garantii ei hõlma järgmist:
  - seadme kahjustused, mis tulenevad montaažijuhendi mittejärgimisest või asjatundmatust paigaldamisest, kasutusjuhendi mittejärgimisest (nt vale võrgupinge või vooluliigiga ühendamisel), hooldus- ja ohutusjuhiste mittejärgimisest või seadme jätmisest ebatavalistesse keskkonningimustesse või ebapiisavast hooldusest;
  - seadme kahjustused, mis on põhjustatud seadme lubamatust või ebaõigest kasutamisest (näiteks seadme ülekoormamisest või lubamatute tööriistade või tarvikute kasutamisest), võõrkehade (näiteks liiva, kivide, tolmu) sattumisest seadmesse, transpordikahjustustest, jõu kasutamisest või välistest jõududest (näiteks kukkumistest);
  - seadme või seadme osade kahjustused, mis on põhjustatud normaalsest või loomulikust kulumisest või seadme tavapärasest kasutamisest.
4. Garantii kehtivus on 24 kuud alates seadme ostukuupäevast. Garantii taotleja peab garantiiajal ilmnenud defektist teatama hiljemalt kahe nädala jooksul. Pärast garantiiaja lõppu laekunud garantiitaotlusi ei rahuldata. Esialgne garantiiperiood jääb seadmele kehtima isegi siis, kui seadet on sellel ajal parandatud või selle osi vahetatud. Sellistel juhtudel ei kaasne tehtud töö või asendatud osadega garantiiperioodi pikenemist ning tehtud töö või paigaldatud osade suhtes ei jõustu uus garantii. Sama kehtib ka kohapeal osutatud teenusele.
5. Garantiitaotluse esitamiseks registreerige defektne seade internetiaadressil [www.iscgbmh.info](http://www.iscgbmh.info). Hoidke ostudokument või muu uue seadme ostmist tõendav dokument alles. Garantii alla ei kuulu seadmed, mis on tagasi saadetud ilma ostudokumendi või nimeplaadita, sest sel juhul ei ole asjakohane identifitseerimine võimalik. Kui viga kuulub meie garantii alla, siis kõnesolev toode parandatakse ja tagastatakse teile või me saadame teile asendamiseks uue toote.

Me kõrvaldame tasu eest loomulikult ka ükskõik millise vea, mis ei kuulu selle garantii ulatusse ja ka selliste seadmete juures, mille garantii on juba lõppenud. Selleks saatke seade tagasi meie klienditeeninduse aadressil.

Samuti tutvuge kasutusjuhendi hooldusteabe osas toodud garantii piirangutega kuluvatele osadele, kulumaterjalidele ja puuduvatele osadele.

ISC GmbH • Eschenstraße 6 • D-94405 Landau/Isar

tõendab toote vastavust EL-i direktiivile ja standarditele

**Juhtmevaba poleerimismasin CE-CB 18/254 Li - Solo (Einhell)**

- |   |   |
|---|---|
| <input type="checkbox"/> 2014/29/EL             | <input checked="" type="checkbox"/> 2006/42/EÜ                    |
| <input type="checkbox"/> 2005/32/EÜ_2009/125/EÜ | <input type="checkbox"/> Lisa IV                                  |
| <input type="checkbox"/> 2014/35/EL             | Teavitatud asutus:  |
| <input type="checkbox"/> 2006/28/EÜ             | Teavitatud asutus nr:   |
| <input checked="" type="checkbox"/> 2014/30/EL  | Reg- nr:  |
| <input type="checkbox"/> 2014/32/EL             | <input type="checkbox"/> 2000/14/EÜ_2005/88/EÜ                    |
| <input type="checkbox"/> 2014/53/EÜ             | <input type="checkbox"/> Lisa V                                   |
| <input type="checkbox"/> 2014/68/EL             | <input type="checkbox"/> Lisa VI                                  |
| <input type="checkbox"/> 90/396/EÜ_2009/142/EÜ  | Müra: mõõdetud $L_{WA}$ = dB (A); garanteeritud $L_{WA}$ = dB (A) |
| <input type="checkbox"/> 89/686/EÜ_96/58/EÜ     | P = KW; L/Ø = cm  |
| <input checked="" type="checkbox"/> 2011/65/EL  | Teavitatud asutus:  |
|   | <input type="checkbox"/> 2012/46/EÜ                               |
|   | Emissioon nr:   |

**Standardite viited: EN 60745-1; EN 60745-2-4; EN 60335-1; EN 60335-2-29;  
EN 62233; EN 55014-1; EN 55014-2; EN 61000-3-2; EN 61000-3-3**

Landau/Isar, 17.07.2017



Weichselgartner/peadirektor



Liu/tootmisjuht

**Esmakordne CE: 17**

**Art nr: 20.933.01 Id-nr: 11017**

**Kuulub muutmisele eelneva etteteatamiseta**

**Arhiiv-fail / kirje: NAPR014527**

**Dokumentide registreerija: Josef Landauer**

**Wiesenweg 22, D-94405 Landau/Isar**

# 1 Klienditeeninduse otsetelefon: 018 0512 0509 • www.isc-gmbh.info • E-R 8.00–18.00

(Kohaliku kõne hind: 14 senti minutis, mobiilikõne maksmakselt: 42 senti minutis; väljaspool Saksamaad vastavad kõnehinnad tavakõne hinnaklassile kohaliku kõne jaoks)

Nimi:

2

Defektse toote tagastuskood iSC:

Tänav / maja nr

Telefon:

Sihtnumber

Linn

Mobiiltelefon:

Ilmenud viga (täpne kirjeldus):

Art nr:

Identifitseerimisnumber:

Lugupeetud klient!

Palun kirjeldage meile oma nõude põhjendamiseks seadme juures kindlaks tehtud vigast funktsiooni võimalikult täpselt. See võimaldab meil teie pretensiooni kiiremini menetleda ja teid kiiremini aidata. Seevastu ebamäärane kirjeldus mõistete, nagu „seade ei tööta“ või „seade on defektne“, pikendab menetlemist märkimisväärselt.

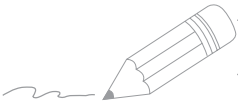
4

Garantii: JAH  EI

Ostukiitungi nr / kaupäev:

1 Heistage klienditeeninduse otsetelefonil või kirjutage iSC veebiaadressil – teile antakse defektse toote tagastuskood I 2 Sisestage oma aadress I 3 Vea kirjelduse ja artikli numברי ning identifitseerimisnumברי sisestamine I 4 Garantiijuhtumi JAH/EI ristiga märgistamine, ostukiitungi numברי ja kaupäeva sisestamine ning ostukiitungi koopia lisamine





A series of horizontal lines for writing, starting from the top right of the pencil and extending across the page. The lines are evenly spaced and cover most of the page's width.

## Lugupeetud klient!

Rohkemate teenuste saamiseks on teil võimalus meie veebiportaalist lugeda lisateavet.

Kui teil peaks tekkima seoses tootega probleeme või küsimusi, siis saate kiiresti ja lihtsalt vastused aadressil [www.isc-gmbh.info](http://www.isc-gmbh.info). Siin on toodud mõned näited.

- Varuosade tellimine
- Teave hetkehindade kohta
- Varuosade olemasolu
- Kohapealsed klienditeeninduskohad bensiiniga töötavate seadmete jaoks
- Teavitamine katkistest seadmetest
- Garantii pikendamine (üksnes teatud seadmete korral)
- Tellimise menetlemise jälgimine

Meil on hea meel, et külastasite meie veebiportaali aadressil [www.isc-gmbh.info](http://www.isc-gmbh.info)!

Üks aadress kõikideks juhtudeks!

**[www.isc-gmbh.info](http://www.isc-gmbh.info)**

ISC

Garantii tühistamine

Tooteteave

Allalaadimised

Varuosade teenindus

Remont

Tarvikud

Klienditeenindus-partner

**International Service Center**

[www.isc-gmbh.info](http://www.isc-gmbh.info)

Telefon: 099 519 592 000 · Telefaks: 099 519 591 700

E-post: [info@einhell.de](mailto:info@einhell.de) · Internet: [www.isc-gmbh.info](http://www.isc-gmbh.info)

**ISC GmbH · Eschenstraße 6 · 94405 Landau/Isar (Saksamaa)**

**Einhelli esindaja Eestis:**

AS Espak

Viadukti 42, Tallinn

+3726512301

[info@espak.ee](mailto:info@espak.ee)