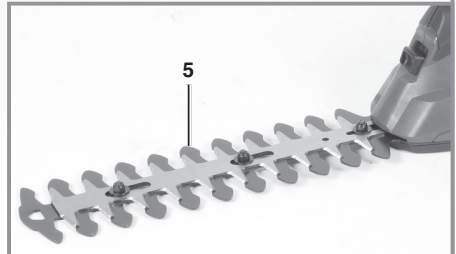
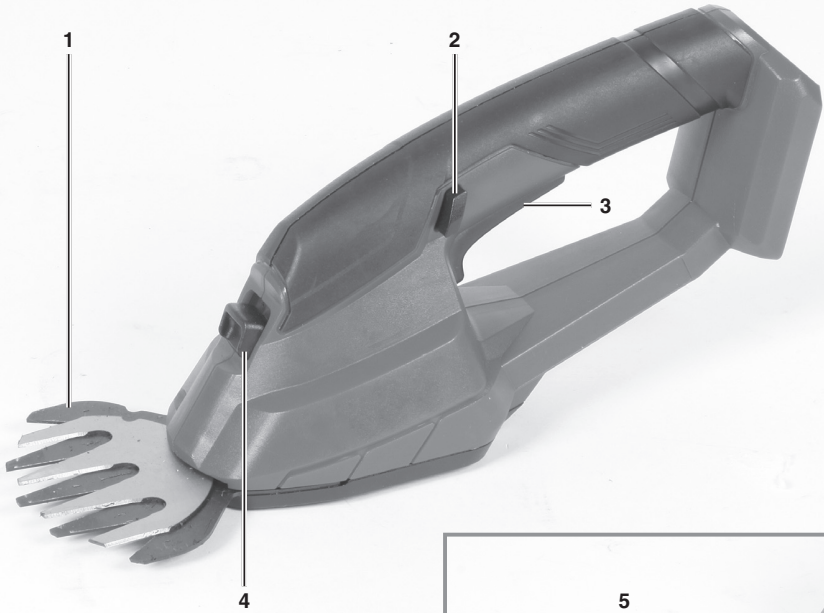


## Kasutusjuhend (originaalkasutusjuhendi tõlge)

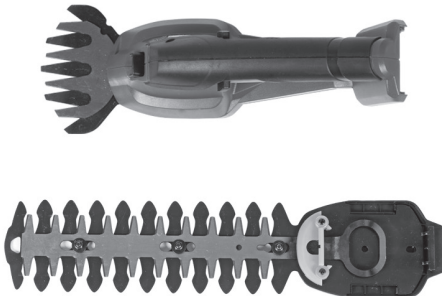
Akutoitega muru- ja põõsakäärid



1



2



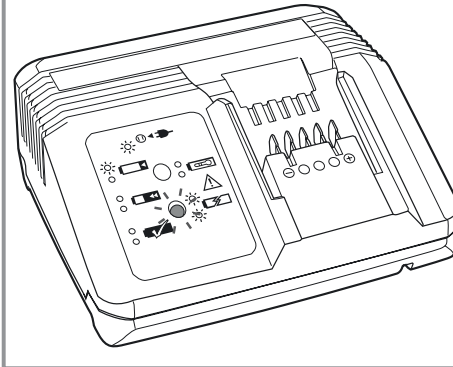
6



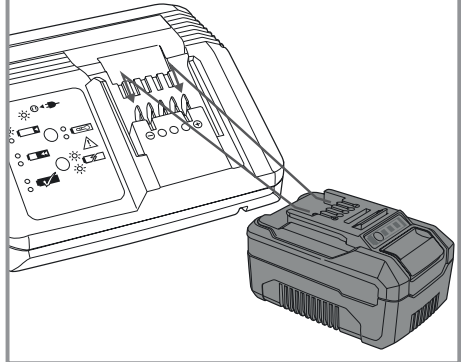
7



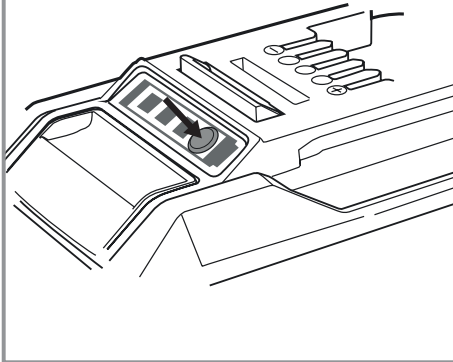
3



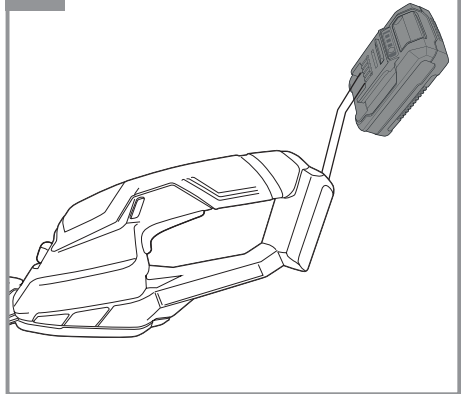
4



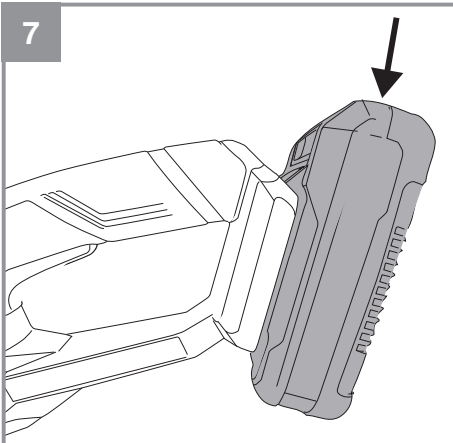
5



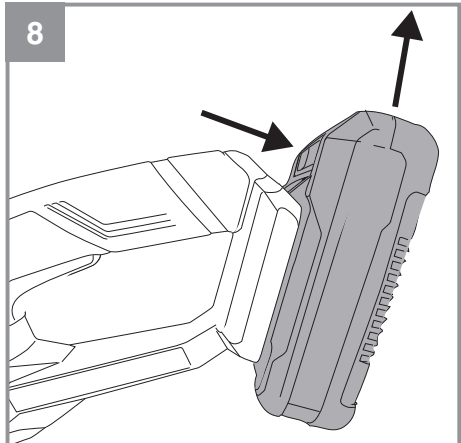
6

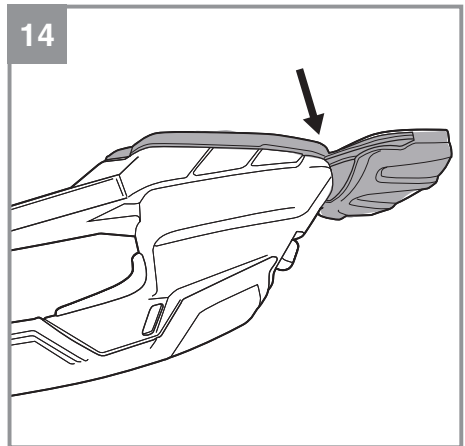
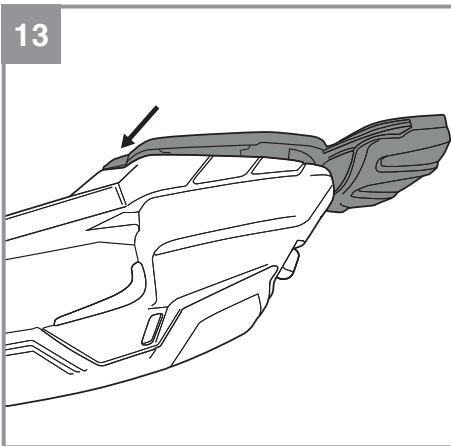
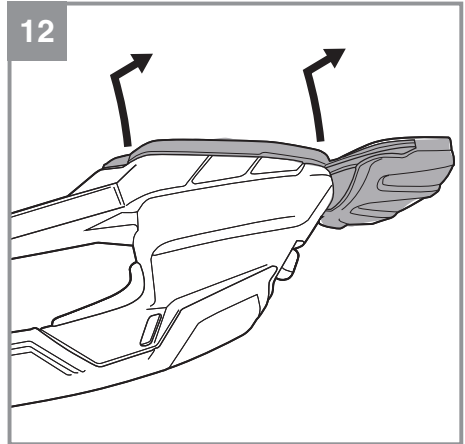
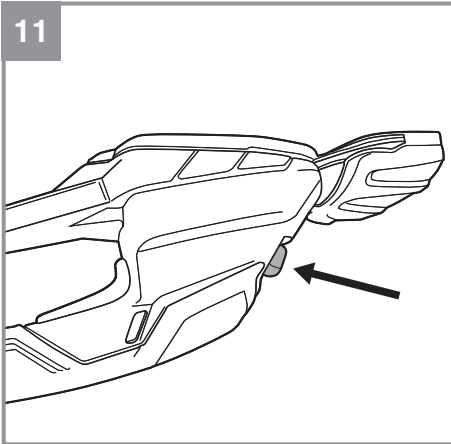
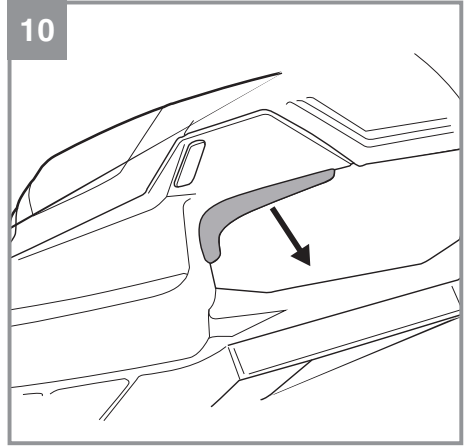
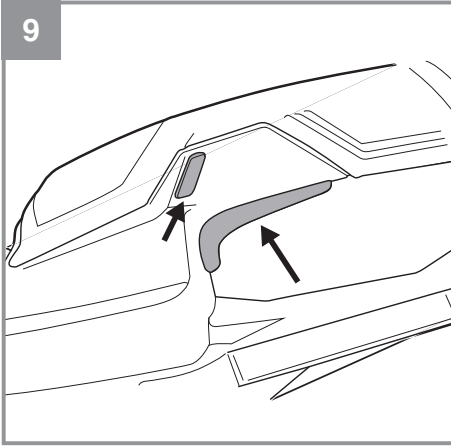


7



8







**Oht!** - Vigastuste riski vähendamiseks lugege kasutusjuhend hoolikalt läbi.



Hoidke kõik kõrvalised isikud töötavast ohutsoonist eemal.



Kaitske tööriista niiskuse eest ja ärge jätke seda kunagi vihma kätte.



**Oluline!** Lõikeseade jätkab liikumist pärast mootori väljalülitamist. Oodake lõikeseadme seiskumiseni. Vigastusoht!



Garanteeritud müratase



Hoidke akusid üksnes kuivades ruumides, kus temperatuur on vahemikus +10...+40 °C. Ladustage üksnes laetud akusid (laetuse määr vähemalt 40...60%).



Kaitseklass II



Kasutamiseks ainult kuivades ruumides.

**Sisukord**

1. Ohutuseeskirjad.....	7
2. Seadme kirjeldus ja tarnekomplekt.....	7
3. Otstarbekohane kasutamine.....	7
4. Tehnilised andmed.....	8
5. Enne seadme kasutamist .....	8
6. Kasutamine.....	9
7. Puhastamine, hooldus ja varuosade tellimine .....	9
8. Jäätmekäitlus ja ringlussevõtt.....	10
9. Rikked.....	10
10. Laetuse indikaator .....	11
Teave hoolduse kohta.....	13
Garantiitõend .....	14
Vastavusdeklaratsioon.....	15

**⚠ Oht!**

Seadme kasutamisel tuleb järgida ohutusnõudeid, et hoida ära vigastused ja seadme kahjustused. Lugege enne seadme kasutamist hoolikalt läbi kogu kasutusjuhend ja ohutuseeskirjad. Hoidke juhendit turvalises kohas, et vajalik teave oleks alati käepärast. Kui te annate seadme kellelegi teisele, andke kaasa ka kasutusjuhend ja ohutuseeskirjad. Me ei vastuta juhendi ja ohutuseeskirjade eiramisest tingitud kahjustuste ega vigastuste eest.

**1. Ohutuseeskirjad**

Asjakohase ohutusteabe leiate kaasasolevast voldikust.

**⚠ Oht!**

**Lugege läbi kõik ohutuseeskirjad ja juhised.**

Ohutuseeskirjade ja juhiste eiramine võib põhjustada elektrilööki, tulekahju ja/või raskeid kehavigastusi.

**Hoidke kõik ohutuseeskirjad ja juhised edaspidiseks kasutamiseks kindlas kohas alles.**

**2. Seadme kirjeldus ja tarnekomplekt****2.1. Üldvaade (joonised 1/2)**

- 1 Lõikeseade muru pügamiseks
- 2 Sisselülituskaitse
- 3 Toitelüliti
- 4 Lõikeseadme vabastusmehhanism
- 5 Lõikeseade pöösaste pügamiseks
- 6 Muru pügamise lõikeseadme terakate
- 7 Heki pügamise lõikeseadme kate

**2.2. Tarnekomplekt**

Kontrollige loendi alusel, kas tarnekomplektis on kõik vajalikud osad olemas. Kui mõni osa on puudu, pöörduge hiljemalt 5 tööpäeva jooksul pärast kauba ostmist meie teeninduskeskusesse või kauplusse, kust te seadme ostsite, ja esitage kehtiv ostukviitung. Vaadake ka kasutusjuhendi lõpus esitatud hooldusteabes olevat garantiitabelit.

- Avage pakend ja võtke seade ettevaatlikult välja.
- Eemaldage pakkematerjal ning pakke- ja/või transpordikinnitused (kui on olemas).
- Kontrollige, kas tarnekomplekt sisaldab kõiki loetletud osi.
- Veenduge, et seadmel ja tarvikutel ei oleks transpordikahjustusi.
- Võimaluse korral hoidke pakend garantiiaja lõpuni alles.

**⚠ Oht!**

**Seade ja pakkematerjal ei ole laste mänguasjad. Ärge lubage lastel kilekottide, fooliumi ega väikeste osadega mängida. Osade allaneelamise või lämbumise oht!**

- Kasutusjuhend (originaalkasutusjuhendi tõlge)
- Ohutusjuhised

**3. Otstarbekohane kasutamine**

Seade on mõeldud muru äärte ja väikeste piirkondade niitmiseks era- ja iluaedades.

Era- ja iluaedades kasutamiseks mõeldud seadmed ei sobi kasutamiseks üldkasutatavatel aladel, parkides ja spordiväljakutel, tänavatel, samuti põllumajanduses ja metsanduses. Seadme ohutu töö tagamiseks on tingimata vaja järgida tootja antud kasutusjuhiseid.

**⚠ Hoiatus! Keelatud on seadme kasutamine komposteerimismaterjali peenestamiseks, sest see võib ohustada isikuid ja põhjustada materiaalselt kahju.**

Masinat tohib kasutada üksnes selleks ette nähtud otstarbel. Kõik muud kasutusviisid loetakse väärkasutuseks. Valest kasutamisest tulenevate kahjude või vigastuste eest vastutab kasutaja/käitaja, mitte tootja.

Arvestage sellega, et meie seade ei ole ette nähtud äriliseks, kutsealaseks ega tööstuslikuks kasutamiseks. Garantieepingut ei täideta, kui seadet on kasutatud tööstuslikel, kutsealastel, ärilistel või ka nendega võrdväärsel eesmärkidel.

## 4. Tehnilised andmed

Pöörlemiskiirus $n_0$ :	1200 p/min
Töölaius muru pügamisel:	100 mm
Töölaius põõsaste pügamisel:	200 mm
Lõigatavate okste läbimõõt:	8 mm
Helirõhu tase $L_{pA}$ :	63,4 dB(A)
Helivõimsuse tase $L_{WA}$ :	83,4 dB(A)
Määramatus K:	2,09 dB(A)
Vibratsiooni tugevus $a_n$ :	$\leq 2,5 \text{ m/s}^2$
Mass:	0,66 kg
Helirõhu tase käitaja kõrva kõrgusel:	72 dB(A)
Määramatus K:	3 dB(A)

### ⚠ Oluline!

Seadme tarnekomplekti ei kuulu aku ja akulaadija. Seadet on lubatud kasutada üksnes sarja Power-X-Change kuuluvate liitiumioonakudega.

### Power-X-Change

18 V 1,5 Ah	5 liitium-ioonelementi
18 V 2,0 Ah	5 liitium-ioonelementi
18 V 3,0 Ah	10 liitium-ioonelementi
18 V 4,0 Ah	10 liitium-ioonelementi
18 V 5,2 Ah	10 liitium-ioonelementi

Sarja Power-X-Change kuuluvaid liitiumioonakusid on lubatud laadida üksnes laadimiseseadmega Power-X.

### Laadimiseseade

Toitepinge .....200–250 V, 50–60 Hz

### Väljund

Nimipinge.....alalispinge 21 V  
Nimivool.....3000 mA

Müra ja vibratsiooni iseloomustavad parameetrid määrati standardiseeritud kriteeriumite komplekti alusel ja neid võib kasutada seadmete omavaheliseks võrdlemiseks.

- Müra ja vibratsiooni iseloomustavaid parameetreid võib kasutada ka esialgse mõju hindamiseks kokkupuutel.
- Müra- ja vibratsiooniheite tasemed võivad siintoodust erineda olenevalt seadme konkreetsest kasutusviisist.

- Püüdke hoida vibratsiooni mõju võimalikult väikesena. Vibratsiooni mõju seadmega töötamiseks võib vähendada näiteks kinnaste kandmine, samuti tööaja piiramine. See hõlmab täielikku töösüklit (näiteks aega, kui elektriline seade on välja lülitatud, ja aega, kui seade on sisse lülitatud, kuid töötab koormuseta).

## 5. Enne seadme kasutamist

Seadme tarnekomplekti ei kuulu aku ja akulaadija.

### 5.1. Aku laadimine (joonised 3–4)

- Kontrollige, kas võrgupinge vastab laadimiseseadme tüübisildile märgitud pingele. Ühendage laadimiseseadme toitepistik võrgupistikupesaga. Roheline LED hakkab vilkuma.
- Pange akuplokk akulaadijasse.
- Punktis „Laetuse indikaator” on toodud tabel selgitustega laadimiseseadme LED-indikaatori näitude kohta.

Akuplokk võib laadimise käigus veidi soojeneda. See on normaalne.

Kui akuplokki ei õnnestu laadida, siis kontrollige järgmist:

- kas pistikupesas on pinge olemas;
- kas laadimiseseadme kontaktid on korralikult akuga ühenduses.

Kui akuplokki ei õnnestu endiselt laadida, saatke

- laadimiseseade
- ja akuplokk

meie klienditeenindusse.

Akuploki pika kasutusea tagamiseks tuleb seda õigel ajal laadida. Akuplokki tuleb uuesti laadida siis, kui märkate, et akutoitega hekilõikuri jõudlus väheneb. Ärge laske akuplokil kunagi täiesti tühjeneda. See võib kaasa tuua vea tekke.

### 5.2. Aku laetuse indikaator (joonis 5)

Vajutage aku laetuse indikaatori nuppu. Aku laetuse indikaator näitab aku laetuse määra kolme LED-i abil.



**Kõik kolm LED-i põlevad:**

aku on täielikult laetud.

**Põleb 1 või 2 LED-i:**

aku on piisaval määral laetud.

**Vilgub üks LED:**

aku on tühi, laadige akut.

**Kõik LED-id vilguvad:**

akuplokk on üleliia tühjenenud ja on muutunud defektseks. Defektset akuplokki ei tohi enam kasutada ega laadida.

**5.3. Aku paigaldamine (joonised 6-7)**

Lükake akuplokk selleks ettenähtud pessa. Kui akuplokk paikneb joonisel 7 näidatud asendis, siis kontrollige, kas lukustusnupp on riivistunud. Aku eemaldamiseks vajutage lukustusnupule ja võtke aku seejärel välja (joonis 8).

**6. Kasutamine**

Pügatav piirkond peab olema puhas kividest ja teistest kõvadest esemetest. Sisselülituskaitse (joonis 1, pos 2) takistab seadme juhuslikku sisselülitamist.

**Sisselülitamine (joonis 9)**

Vajutage samal ajal sisselülituskaitsele ja toitelülitile.

**Väljalülitamine (joonis 10).**

Väljalülitamiseks vabastage toitelüliti.

**6.1. Muru pügamine**

Libistage murukääre maapinna kohal. Parimad tulemused saate siis, kui muru on kuiv. Kui märkate, et murukäärde jõudlus väheneb, tuleb seade kohe laadida, et vältida aku täielikku tühjenemist.

**6.2. Hekkide pügamine**

Tööriista võib kasutada väikeste hekkide ja põõsaste pügamiseks.

Hoidkeööriista pügatava heki suhtes veidi kaldu.

Esmalt pügage küljed suunaga alt üles, seejärel pealt.

Pöörake tähelepanu võimalikele kõrvalistele esemetele hekis, mis võiva lõiketeri kahjustada.

**Vigastuste vältimiseks pange lõikeseadmele kate peale.**

Millal on heki pügamiseks õige aeg?

- Tavaliselt tuleb neid hekke, mis kaotavad sügisel lehed, pügada juunis ja oktoobris.
- Igihaljaid hekke põetakse aprillis ja augustis.

**6.3. Lõikeseadmete vahetamine****⚠ Hoiatus! Vigastusoht!****Vigastuste vältimiseks pange lõikeseadmele kate peale.**

Lõikeseadme eemaldamiseks vajutage vabastusmehhanismile (joonis 11) ja võtke see ära nii, nagu seda on näidatud joonisel 12.

Kui olete lõikeseadme eemaldanud, siis näete hammasülekande hammasrattaid. Jälgige, et lõikeseadme vahetamise ajal ei satuks mustust hammasülekandeste.

Kokkupanemiseks toimige vastupidises järjekorras.

**⚠ Tähelepanu!****Lõikeseade kukub vabastusmehhanismile vajutamisel välja (joonis 11).****Heki jaoks mõeldud lõikeseadme eemaldamiseks toimige täpselt samamoodi.****Lõikeseadme paigaldamine (joonised 13–14)**

Lükake lõikeseadme kitsam pool seadme korpusesse. Vajutage lõikeseadme vabastusmehhanismile ja seejärel lükake lõikeseadet seadme korpusesse seni, kuni kuulete klõpsatust. Heki jaoks mõeldud lõikeseadme kinnitamiseks toimige täpselt samamoodi.

**7. Puhastamine, hooldus ja varuosade tellimine****7.1. Puhastamine**

- Hoidke kõik ohutusseadised, ventilatsioonivad ning mootori korpus mustusest ja tolmust vabana. Pühkige seadet puhta lapiga või kasutage puhumiseks väikese survega suuõhku.

- Soovitame seadet puhastada iga kord kohe pärast selle kasutamise lõppu.
- Puhastage seadet regulaarselt niiske lapiga ja vähese koguse vedelseebiga. Ärge kasutage puhastusvahendeid või lahusteid, sest need võivad kahjustada seadme plastosi. Jälgige, et seadme sisemusse ei satuks vett.
- Paar tilka õli (näiteks õmlusmasinaõli) parandavad lõikeseadme tööd, kuid ärge kunagi kasutage ükskõik millist määret.
- Pideva ja sileda pügamise tagamiseks on oluline ka rohujäätmete ja mustuse eemaldamine ülemise ja alumise lõiketera vahelt.

### Tähelepanu!

**Ärge kunagi puhastage seadet voolava vee all, eelkõige kõrgsurvepesuriga, sest see võib ohustada inimesi ja põhjustada materiaalselt kahju. Hoidke akutoitega muru- ja hekikääre kuivas ja külmumise eest kaitstud kohas. Valige selleks lastele ligipääsmatu koht.**

### 7.2. Hooldus

- Heade tulemuste saamiseks peavad lõiketerad olema kogu aeg teravad. Eelkõige soovitame kohe eemaldada kõik kividest ja muudest esemetest põhjustatud täkked ja kraadid. Tööriista tuleb hoolikalt puhastada nii enne kui ka pärast kasutamist.
- Seadme sisemuses pole lisahooldust vajavaid osi.

### 7.3. Varuosade tellimine

Varuosade tellimisel on vaja järgmisi andmeid.

- Seadme tüüp
- Seadme artiklinumber
- Seadme identifitseerimisnumber
- Vajaliku varuosade tellimisnumber

Kehtivad hinnad ja teabe leiate aadressilt [www.isc-gmbh.info](http://www.isc-gmbh.info)

## 8. Jäätmekäitlus ja ringlussevõtt

Seade tarnitakse pakendis, mis kaitseb seda transpordikahjustuste eest. Pakend koosneb toomaterjalist ning seda saab taaskasutada või tooraineringlusesse saata. Seade ja selle tarvikud on valmistatud erinevatest materjalidest, nt metall ja plast. Defektsed komponendid tuleb saata jäätmekäitlusesse erijäätmetena. Pöörduge müügiesindaja või kohaliku omavalitsuse poole.

## 9. Rikked

### Seade ei tööta

Kontrollige, kas aku on laetud ja kas laadimiseseade on töökorras. Kui seade ei hakka tööle, kuigi toitepinge on korras, saatke seade alltoodud aadressil klienditeenindusse.

## 10. Laetuse indikaator

Indikaatori olek		Selgitused ja toimingud
Punane LED	Roheline LED	
Väljas	Vilgub	<p><b>Kasutusvalmis</b></p> <p>Laadimisseade on toiteallikaga ühendatud ja kasutamiseks valmis; akuplokk ei ole laadimisseadmes.</p>
Sees	Väljas	<p><b>Laadimine</b></p> <p>Laadimisseade laeb akuplokki kiirlaadimisrežiimis.</p>
Väljas	Sees	<p>Aku on laetud 85% ulatuses ja kasutamiseks valmis.  (Laadimisaeg 1,5 Ah aku korral: 30 min)  (Laadimisaeg 2,0 Ah aku korral: 40 min)  (Laadimisaeg 3,0 Ah aku korral: 60 min)  (Laadimisaeg 4,0 Ah aku korral: 80 min)  (Laadimisaeg 5,2 Ah aku korral: 130 min)</p> <p>Seejärel lülitub seade ümber säästvasse laadimisrežiimi, kuni aku on täielikult laetud.  (Kogu laadimisaeg 1,5 Ah aku korral: ligikaudu 40 min)  (Kogu laadimisaeg 2,0 Ah aku korral: ligikaudu 50 min)  (Kogu laadimisaeg 3,0 Ah aku korral: ligikaudu 75 min)  (Kogu laadimisaeg 4,0 Ah aku korral: ligikaudu 100 min)  (Kogu laadimisaeg 5,2 Ah aku korral: ligikaudu 140 min)</p> <p><b>Toiming</b></p> <p>Võtke akuplokk laadimisseadmest välja. Eemaldage laadija vooluvõrgust.</p>
Vilgub	Väljas	<p><b>Kohanduv laadimine</b></p> <p>Laadimisseade töötab säästva laadimise režiimis. Ohutuse tagamiseks on laadimiskiirus väiksem ja laadimine kestab üle ühe tunni. Põhjuseks võib olla: akuplokki ei ole väga pikka aega kasutatud või on tühjenenud aku jätkanud tühjenemist (liigne tühjenemine); akuploki temperatuur ei vasta ideaalsele vahemikule (vahemikus 25...45 °C).</p> <p><b>Toiming</b></p> <p>Oodake, kuni laadimine on lõppenud; akuploki laadimist võib jätkata.</p>
Vilgub	Vilgub	<p><b>Rike</b></p> <p>Laadimine ei ole enam võimalik. Akuplokk on defektne.</p> <p><b>Toiming</b></p> <p>Defektset akuplokki ei tohi kunagi laadida. Võtke akuplokk laadimisseadmest välja.</p>
Sees	Sees	<p><b>Vale temperatuur</b></p> <p>Akuplokk on liiga kuum (näiteks otsese päikese kiirguse tõttu) või liiga külm (alla 0 °C).</p> <p><b>Toiming</b></p> <p>Võtke akuplokk välja ja hoidke seda üks päev toatemperatuuril (ligikaudu 20 °C).</p>



### **Ainult Euroopa Liidu riikidele**

Ärge visake katkisi elektritööriistu olmeprügi hulka.

Vastavuse tagamiseks Euroopa Liidu direktiiviga 2012/19/EÜ elektri- ja elektroonikaseadmete jäätmete kohta ning selle rakendamiseks riigisisestes seadustes tuleb kasutatud elektritööriistad eraldi kokku koguda ja keskkonnasäästlikult kasutuselt kõrvaldada, näiteks viia seade jäätmekäitluskeskusesse.

Ringlussevõtu alternatiiv tagasisaatmisnõudele. Elektriseadme omanik on kohustatud omandisuhte lõppemisel alternatiivina tagasisaatmisele aitama kaasa sobivale kõrvaldamisele. Seega võib vana seadme loovutada ka tagasivõtupunkti, mis korraldab selle kõrvaldamise riiklike ringlussevõtu- ja jäätmekäitluseeskirjade järgi. See ei puuduta vanade seadmete elektrikomponentideta lisaseadmeid ega abivahendeid.

Tootedokumentatsiooni ja kaasasolevate dokumentide (või selle osade) kordustrukk või muul viisil paljundamine on lubatud ainult iSC GmbH sõnaselgel loal.

Võimalikud on tehnilised muudatused.

## Teave hoolduse kohta

Meil on kõikides garantiitöendis loetletud riikides pädevad hoolduspartnerid, kelle kontaktandmed leiate garantiitöendilt. Need partnerid aitavad teid kõikides hooldusega seotud küsimustes, nagu parandus, varu- ja kuluvate osade tellimine või kulumaterjalide ostmise.

Arvestage sellega, et toote järgmised osad alluvad normaalsele või loomulikule kulumisele ning seetõttu on järgmised osad samuti nõutavad kasutamiseks kulumaterjalidena.

Kategooria	Näide
Kuluvad osad*	Süsiharjad, aku
Kulumaterjalid*	Lõiketera
Puuduvad osad	

\* Ei kuulu tingimata tarnekomplekti.

Vigade või rikete ilmnemisel teavitage probleemist internetis aadressil [www.isc-gmbh.info](http://www.isc-gmbh.info). Tingimata kirjeldage probleemi täpselt ning vastake alati järgmistele küsimustele:

- kas seade töötas või oli juba algusest peale rikkis?
- kas märkasite midagi (rikke tunnust) enne rikke ilmnemist?
- millise rikkega on teie arvates tegemist (peamine tunnus)?  
Kirjeldage seda riket.

## Garantiitõend

Lugupeetud klient!

Kõik meie tooted läbivad range kvaliteedikontrolli, et tagada nende jõudmine kohale laitmatu seisundis. Kui seadmes peaks siiski ilmnenud tõrge, pöörduge meie klienditeeninduse poole garantiitõendi lõpus toodud aadressil. Samuti võite pöörduda telefonitsi siin antud klienditeeninduse numbril. Võtke arvesse alljärgnevat tingimusi, mille korral garantii kehtib.

1. Need garantiitingimused kehtivad üksnes tarbijatele, see tähendab füüsilistele isikutele, kes ei kasuta seda toodet ei oma äritegevuses ega muus ettevõtluses. Need garantiitingimused reguleerivad lisagarantiiteenuseid, mida allpool mainitud tootja võimaldab uute toodete ostjale lisaks seaduslikele õigustele garantii saamiseks. See garantii ei mõjuta teie seaduslikke õigusi garantiile. Meie garantii on teile tasuta.
2. Garantiiteenus katab üksnes materjali- või tootmisvigadest tingitud vead allpool mainitud tootjalt ostetud toote juures ja on meie valikul piiratud kas tootel vigade kõrvaldamise või toote asendamisega. Arvestage sellega, et meie seadmed ei ole ette nähtud äriliseks, kutsealaseks ega professionaalseks kasutamiseks. Garantiilepingut ei täideta, kui seadet on kasutatud ärilistel, kutsealastel või tööstuslikel eesmärkidel või see on garantiiperioodi ajal puutunud kokku taoliste mõjutustega.
3. Garantii ei hõlma järgmist:
  - seadme kahjustused, mis tulenevad montaažijuhendi mittejärgimisest või asjatundmatust paigaldamisest, kasutusjuhendi mittejärgimisest (nt vale võrgupinge või vooluliigiga ühendamisel), hooldus- ja ohutusjuhiste mittejärgimisest või seadme jätmisest ebatavalistesse keskkonningimustesse või ebapiisavast hooldusest;
  - seadme kahjustused, mis on põhjustatud seadme lubamatust või ebaõigest kasutamisest (näiteks seadme ülekoormamisest või lubamatute tööriistade või tarvikute kasutamisest), võõrkehade (näiteks liiva, kivide, tolmu) sattumisest seadmesse, transpordikahjustustest, jõu kasutamisest või välistest jõududest (näiteks kukkumistest);
  - seadme või seadme osade kahjustused, mis on põhjustatud normaalsest või loomulikust kulumisest või seadme tavapärasest kasutamisest.
4. Garantii kehtivus on 24 kuud alates seadme ostukuupäevast. Garantii taotleja peab garantiiajal ilmnunud defektist teatama hiljemalt kahe nädala jooksul. Pärast garantiiaja lõppu laekunud garantiitaotlusi ei rahuldata. Esialgne garantiiperiood jääb seadmele kehtima isegi siis, kui seadet on sellel ajal parandatud või selle osi vahetatud. Sellistel juhtudel ei kaasne tehtud töö või asendatud osadega garantiiperioodi pikenedmist ning tehtud töö või paigaldatud osade suhtes ei jõustu uus garantii. Sama kehtib ka kohapeal osutatud teenusele.
5. Garantiitaotluse esitamiseks registreerige defektne seade internetiaadressil [www.iscgbmh.info](http://www.iscgbmh.info). Hoidke ostudokument või muu uue seadme ostmist tõendav dokument alles. Garantii alla ei kuulu seadmed, mis on tagasi saadetud ilma ostudokumendi või nimeplaadita, sest sel juhul ei ole asjakohane identifitseerimine võimalik. Kui viga kuulub meie garantii alla, siis kõnesolev toode parandatakse ja tagastatakse teile või me saadame teile asendamiseks uue toote.

Me kõrvaldame tasu eest loomulikult ka ükskõik millise vea, mis ei kuulu selle garantii ulatusse ja ka selliste seadmete juures, mille garantii on juba lõppenud. Selleks saatke seade tagasi meie klienditeeninduse aadressil.

Samuti tutvuge kasutusjuhendi hooldusteabe osas toodud garantii piirangutega kuluvatele osadele, kulumaterjalidele ja puuduvatele osadele.

ISC GmbH • Eschenstraße 6 • D-94405 Landau/Isar

tõendab toote vastavust EL-i direktiivile ja standarditele

**Akutoitega muru- ja põõsakäärid GE-CG 18 Li (Einhell)**

- |   |   |
|---|---|
| <input type="checkbox"/> 2014/29/EL             | <input checked="" type="checkbox"/> 2006/42/EÜ                    |
| <input type="checkbox"/> 2005/32/EÜ_2009/125/EÜ | <input type="checkbox"/> Lisa IV                                  |
| <input type="checkbox"/> 2014/35/EL             | Teavitatud asutus:  |
| <input type="checkbox"/> 2006/28/EÜ             | Teavitatud asutus nr:   |
| <input checked="" type="checkbox"/> 2014/30/EL  | Reg- nr:  |
| <input type="checkbox"/> 2014/32/EL             | <input checked="" type="checkbox"/> 2000/14/EÜ_2005/88/EÜ         |
| <input type="checkbox"/> 2014/53/EÜ             | <input checked="" type="checkbox"/> Lisa V                        |
| <input type="checkbox"/> 2014/68/EL             | <input type="checkbox"/> Lisa VI                                  |
| <input type="checkbox"/> 90/396/EÜ_2009/142/EÜ  | Müra: mõõdetud $L_{WA}$ = dB (A); garanteeritud $L_{WA}$ = dB (A) |
| <input type="checkbox"/> 89/686/EÜ_96/58/EÜ     | P = KW; L/Ø = cm  |
| <input checked="" type="checkbox"/> 2011/65/EL  | Teavitatud asutus:  |
|   | <input type="checkbox"/> 2004/26/EÜ                               |
|   | Emissioon nr:   |

**Standardite viited: EN 60745-1; EN 60745-2-15; EN 60335-1; EN 50636-2-94;  
EN 62233; EN 55014-1; EN 55014-2**

Landau/Isar, 21.06.2016



Weichselgartner/peadirektor



Gao/tootmisjuht

**Esmakordne CE: 16**

**Art nr: 34.103.70 Id-nr: 11016**

**Kuulub muutmisele eelneva etteteatamiseta**

**Arhiiv-fail / kirje: NAPR013492**

**Dokumentide registreerija: Josef Landauer**

**Wiesenweg 22, D-94405 Landau/Isar**

# 1 Klienditeeninduse otsetelefon: 018 0512 0509 • www.isc-gmbh.info • E-R 8.00–18.00

(Kohaliku kõne hind: 14 senti minutis, mobiilikõne maksmakselt: 42 senti minutis; väljaspool Saksamaad vastavad kõnehinnad tavakõne hinnaklassile kohaliku kõne jaoks)

Nimi:

2

Defektse toote tagastuskood iSC:

Tänav / maja nr

Telefon:

Sihtnumber

Linn

Mobiiltelefon:

Ilmenud viga (täpne kirjeldus):

Art nr:

Identifitseerimisnumber:

Lugupeetud klient!

Palun kirjeldage meile oma nõude põhjendamiseks seadme juures kindlaks tehtud vigast funktsiooni võimalikult täpselt. See võimaldab meil teie pretensiooni kiiremini menetleda ja teid kiiremini aidata. Seevastu ebamäärane kirjeldus mõistete, nagu „seade ei tööta“ või „seade on defektne“, pikendab menetlemist märkimisväärselt.

4

Garantii: JAH  EI

Ostukiitungi nr / kaupäev:

1 Heistage klienditeeninduse otsetelefonil või kirjutage iSC veebiaadressil – teile antakse defektse toote tagastuskood I 2 Sisestage oma aadress I 3 Vea kirjelduse ja artikli numbril ning identifitseerimisnumbril sisestamine I 4 Garantiijuhtumi JAH/EI ristiga märgistamine, ostukiitungi numbril ja kaupäeva sisestamine ning ostukiitungi koopia lisamine





A series of horizontal lines for writing, starting from the top right of the pencil and extending across the page. The lines are evenly spaced and cover most of the page's width.

## Lugupeetud klient!

Rohkemate teenuste saamiseks on teil võimalus meie veebiportaalist lugeda lisateavet.

Kui teil peaks tekkima seoses tootega probleeme või küsimusi, siis saate kiiresti ja lihtsalt vastused aadressil [www.isc-gmbh.info](http://www.isc-gmbh.info). Siin on toodud mõned näited.

- Varuosade tellimine
- Teave hetkehindade kohta
- Varuosade olemasolu
- Kohapealsed klienditeeninduskohad bensiiniga töötavate seadmete jaoks
- Teavitamine katkistest seadmetest
- Garantii pikendamine (üksnes teatud seadmete korral)
- Tellimise menetlemise jälgimine

Meil on hea meel, et külastasite meie veebiportaali aadressil [www.isc-gmbh.info](http://www.isc-gmbh.info)!

Üks aadress kõikideks juhtudeks!

**[www.isc-gmbh.info](http://www.isc-gmbh.info)**

ISC

Garantii tühistamine

Tooteteave

Allalaadimised

Varuosade teenindus

Remont

Tarvikud

Klienditeenindus-partner

**International Service Center**

[www.isc-gmbh.info](http://www.isc-gmbh.info)

Telefon: 099 519 592 000 · Telefaks: 099 519 591 700

E-post: [info@einhell.de](mailto:info@einhell.de) · Internet: [www.isc-gmbh.info](http://www.isc-gmbh.info)

**ISC GmbH · Eschenstraße 6 · 94405 Landau/Isar (Saksamaa)**

**Einhelli esindaja Eestis:**

AS Espak

Viadukti 42, Tallinn

+3726512301

[info@espak.ee](mailto:info@espak.ee)