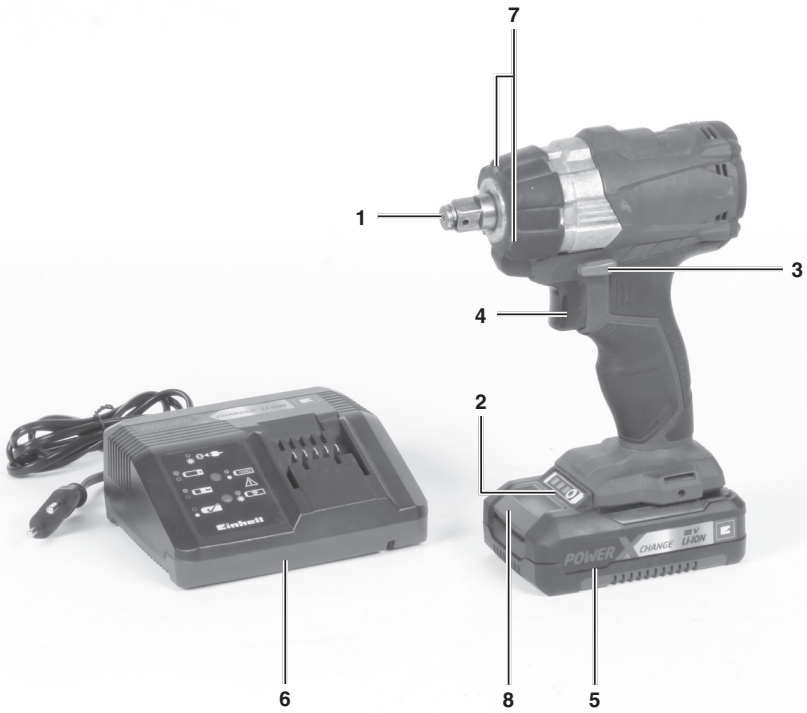


### Originaalkasutusjuhend

Akulöökkruvikeeraja



1

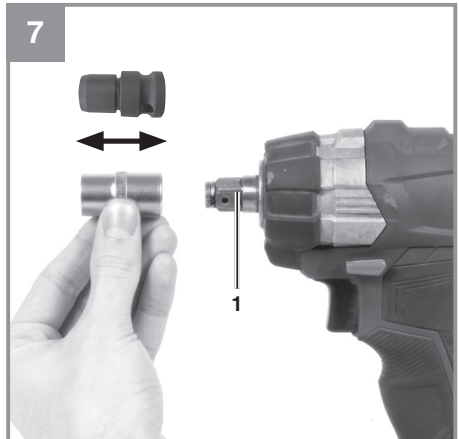
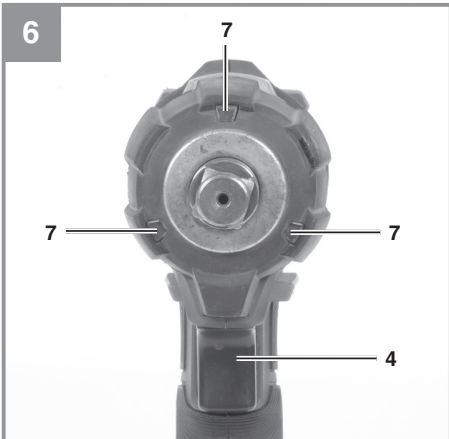
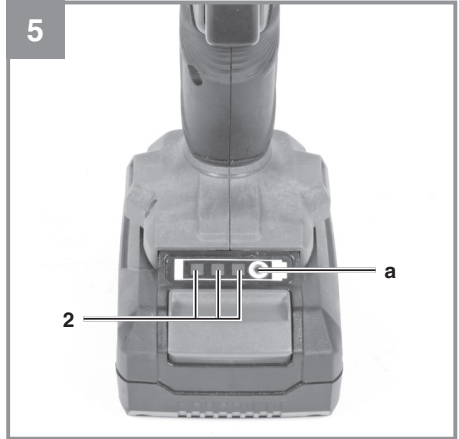
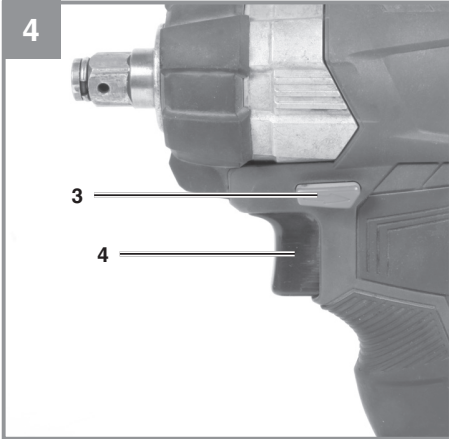


2



3





## Sisukord

1. Ohutuseeskirjad.....	5
2. Seadme kirjeldus ja tarnekomplekt.....	5
3. Otstarbekohane kasutamine.....	5
4. Tehnilised andmed.....	5
5. Enne seadme kasutamist .....	6
6. Kasutamine.....	6
7. Puhastamine, hooldus ja varuosade tellimine .....	7
8. Jäätmekäitus ja ringlussevõtt.....	8
9. Hoidmine .....	8
10. Laetuse indikaator .....	9
Teave hoolduse kohta.....	11
Garantiitõend .....	12
Vastavusdeklaratsioon.....	13



**Oht!** - Kehavigastuste riski vähendamiseks lugege kasutusjuhend hoolikalt läbi.



**Ettevaatust! Kandke kõrvatroppe.** Müra võib kuulmist kahjustada.



**Ettevaatust! Kandke hingamisteede kaitsemaski.** Puidu ja muude materjalide töötlemisel võib eralduda tervist kahjustavat tolmu. Ärge kunagi kasutage seadet asbesti sisaldavate materjalide töötlemiseks!



**Ettevaatust! Kandke kaitseprille.** Töötlemisel tekkivad sädemed või seadme väljapaiskuvad killud, laastud ja tolm võivad põhjustada nägemise kadu.



Ladustage akusid üksnes kuivades ruumides, kus temperatuur on +10 °C...+40 °C. Ladustage üksnes laetud akusid (laetuse määr vähemalt 40%).

**⚠ Oht!**

Seadme kasutamisel tuleb järgida ohutusnõudeid, et hoida ära vigastused ja seadme kahjustused. Lugege enne seadme kasutamist hoolikalt läbi täielik kasutusjuhend ja ohutuseeskirjad. Hoidke juhendit turvalises kohas, et vajalik teave oleks alati käeulatuses. Kui te annate seadme kellelegi teisele, andke kaasa ka kasutusjuhend ja ohutuseeskirjad. Me ei vastuta juhendi ja ohutuseeskirjade eiramisest tingitud kahjustuste ega vigastuste eest.

**1. Ohutuseeskirjad**

Asjakohase ohutusteabe leiate kaasasolevast voldikust.

**⚠ Oht!**

**Lugege läbi kõik ohutuseeskirjad ja juhised.**

Ohutuseeskirjade ja juhiste eiramine võib põhjustada elektrilööki, tulekahju ja/või raskeid kehavigastusi.

**Hoidke kõik ohutuseeskirjad ja juhised edaspidiseks kasutamiseks kindlas kohas alles.**

**2. Seadme kirjeldus ja tarnekomplekt****2.1. Üldvaade (joonis 1)**

- 1 Väline ½" nelikantotsak
- 2 Aku mahutavuse indikaator
- 3 Pöörlemissuuna ümberlüüti
- 4 Sisse-väljalüüti
- 5 Aku
- 6 Laadimisseade
- 7 LED-lamp
- 8 Lukustusnupp

**2.2. Tarnekomplekt**

Kontrollige loendi alusel, kas tarnekomplektis on kõik vajalikud osad olemas. Kui mõni osa on puudu, pöörduge hiljemalt 5 tööpäeva jooksul pärast kauba ostmist meie teeninduskeskusesse või kauplusse, kust te seadme ostsite, ja esitage kehtiv ostukviitung. Vaadake ka kasutusjuhendi lõpus esitatud hooldusteabes olevat garantiitabelit.

- Avage pakend ja võtke seade ettevaatlikult välja.
- Eemaldage pakkematerjal ning pakke- ja/või transpordikinnitused (kui on olemas).
- Kontrollige, kas tarnekomplekt sisaldab kõiki loetletud osi.
- Kontrollige, kas seadmel ja tarvikutel on transpordikahjustusi.
- Võimaluse korral hoidke pakend kuni garantiiaja lõpuni alles.

**⚠ Oht!**

**Seade ja pakkematerjal ei ole laste mänguasjad! Ärge lubage lastel kilekottide, fooliumi või pisidetallidega mängida. Osade allaneelamise või lämbumise oht!**

- Akulöökkruvikeeraja
- Originaalkasutusjuhend
- Ohutusjuhised

**3. Otstarbekohane kasutamine**

See elektritööriist on mõeldud eelõige kruvide ja mutrite kinni- või lahtikeeramiseks.

Seadet tohib kasutada üksnes selleks ette nähtud otstarbel. Kõik muud kasutusviisid loetakse väärkasutuseks. Valest kasutamisest tulenevate kahjude või vigastuste eest vastutab kasutaja/käitaja, mitte tootja.

Palun arvestage sellega, et meie seade ei ole ette nähtud äriliseks, kutsealaseks ega tööstuslikuks kasutamiseks. Kui seadet kasutatakse tööstuslikul, kutsealasel või ärilisel otstarbel või ka nendega võrdväärsel eesmärkidel, kaotab garantii kehtivuse.

**4. Tehnilised andmed**

Mootori toitepinge: ..... 18 V alalispinge  
 Pöörlemiskiirus tühikäigul: ..... 0–2900 p/min  
 Löövide arv: ..... 0–3000 min<sup>-1</sup>  
 Päri-/vastupäeva pöörlemine: ..... jah  
 Instrumendi kinnitusotsak: ..... ½" (12,7mm)  
 Mass: ..... 1,2 kg

**⚠ Oht!****Müra ja vibratsioon**

Müra ja vibratsiooni iseloomustavad parameetrid määrati standardi EN 60745 nõuete kohaselt.

Helirõhu tase $L_{pA}$ .....	72,27 dB(A)
Määramatus $K_{pA}$ .....	3 dB
Helivõimsuse tase $L_{WA}$ .....	83,27 dB(A)
Määramatus $K_{WA}$ .....	3 dB

### Kandke kõrvatroppe.

Müra võib kuulmist kahjustada.

Koguvibratsiooni näidud (kolme suuna vektorsumma) on määratud EN 60745 kohaselt.

### Maksimaalselt lubatavate mõõtmetega kruvide ja mutrite kinnikeeramine

Vibratsiooni heitväärtus  $a_n = 4,027 \text{ m/s}^2$   
Määramatus  $K = 1,5 \text{ m/s}^2$

Siin toodud vibratsiooni iseloomustavad väärtused määrati standardse katsemeetodi kohaselt. Need võivad oleneda elektrilise seadme kasutusviisist ning erandjuhtudel ületada siin toodud väärtusi.

Neid vibratsiooni iseloomustavaid väärtusi võib kasutada seadme võrdlemisel teiste elektriliste tööriistadega.

Neid vibratsiooni iseloomustavaid väärtusi võib kasutada kahjuliku toime esialgseks hindamiseks.

### Hoidke tekkiv müra ja vibratsioon minimaalsena.

- Kasutage seadet üksnes siis, kui see on laitmatus töökorras.
- Puhastage ja hooldage seadet korrapäraselt.
- Kohandage oma tööstiil seadmega.
- Ärge koormake seadet üle.
- Laske seadet vajaduse korral hooldada.
- Lülitage seade välja, kui seda ei kasutata.
- Kandke kaitsekindaid.

### ⚠ Ettevaatust!

#### Jääkriskid

**Teatavad jääkriskid on olemas isegi siis, kui te kasutate seda elektrilist tööriista nõuete kohaselt. Seadme konstruktsiooni ja disaini tõttu võivad ilmned järgmised ohud.**

1. Kopsukahjustused juhul, kui ei kasutata sobivat tolmumaski.
2. Kuulmiskahjustus, kui ei kanta sobivaid kuulmiskaitsevahendeid.
3. Käte-õlavarre vibratsiooniga seotud tervisekahjustused juhul, kui seadet kasutatakse pikemat aega või ei kasutata ega hooldata nõuetekohaselt.

### Piirake kasutusaega.

Seejuures tuleb arvesse võtta töötsükli kõiki etappe (näiteks aega, mille vältel oli elektriline tööriist välja lülitatud ja aega, mille vältel oli tööriist sisse lülitatud, kuid ei olnud koormatud).

## 5. Enne seadme kasutamist

Lugege kindlasti enne juhtmevaba kruvikeeraja sisselülitamist läbi järgmine teave.

1. Kasutage alati üksnes kruvikeeraja selliseid vahetatavaid padrunotsakuid, mis sobivad konkreetse töö tegemiseks ja on laitmatus seisundis.
2. Kruvide keeramisel seintesse ja müüritisse kontrollilge alati varjatud elektrikaabli ning gaasi- ja veetorude olemasolu.

## 6. Kasutamine

### 6.1. Liitiumakuploki laadimine (joonised 2–3)

1. Võtke akuplokk (5) käepidemest välja, selleks vajutage lukustusnupp (8) alla.
2. Kontrollilge, kas võrgupinge vastab laadimisseadme tüübisildile märgitud pingele. Ühendage laadimisseadme (6) toitepistik pistikupesaga. Roheline LED hakkab vilkuma.
3. Lükake akuplokk laadimisseadmesse.

10. lõigus (laetuse indikaator) on toodud tabel selgitustega laadimisseadme LED-indikaatori näitude kohta.

Kui akuplokki ei õnnestu laadida, siis kontrollilge järgmist:

- kas seinapistikupesas on pinge olemas;
- kas laadimisseadme kontaktid on korralikult akuga ühenduses.

Kui akuplokki ei õnnestu endiselt laadida, saatke

- laadimisseade ja -adapter
  - ning akuplokk
- meie klienditeenindusse.

### 6.2. Pöörlemissuuna ümberlülitamine (joonis 4, pos 3)

Sisse-väljalülitati kohal olev liuglülitati on mõeldud akukruvikeeraja pöörlemissuuna muutmiseks ja aitab vältida akukruvikeeraja

soovimatut sisselülitamist. Valida saate päri- ja vastupäeva pöörlemissuundade vahel. Hammasülekande kahjustamise vältimiseks muutke pöörlemissuunda ainult siis, kui seade ei tööta. Kui liuglüliti on keskmises asendis, on sisse-väljalüliti blokeeritud.

### 6.3. Sisse-väljalüliti (joonis 4, pos 4)

Sisse-väljalüliti abil on võimalik töökiirust sujuvalt reguleerida. Mida tugevamalt te lülitele vajutate, seda suurem on juhtmevaba kruvikeeraja pöörlemiskiirus.

#### Sisselülitamiseks:

Vajutage sisse-väljalülitele (4).

#### Väljalülitamiseks:

Laske sisse-väljalüliti (4) lahti.

### 6.4. Aku mahutavuse indikaator (joonis 5, pos 2)

Vajutage aku mahutavuse indikaatori lüliti (a). Aku mahutavuse indikaator (2) näitab aku laetuse määra kolme LED-i abil.

#### Kõik kolm LED-i põlevad:

aku on täielikult laetud.

#### Põleb 1 või 2 LED-i:

aku on piisaval määral laetud.

#### Vilgub üks LED:

aku on tühi, laadige akut.

#### Kõik LED-id vilguvad:

akuplokk on üleliia tühjenenud ja muutunud defektseks. Defektset akuplokki ei tohi enam kasutada ega laadida.

### 6.5. LED-lamp (joonis 6 pos 7)

LED-lampi (7) saab kasutada halbades valgustustingimustes kruvikeeramisala valgustamiseks. LED-lamp (7) süttib automaatselt sisse-väljalülitele (4) vajutamisel.

### 6.6. Otsaku vahetamine (joonis 7)

**Oluline!** Lükake pöörlemissuuna ümberlüüti (3) keskmisesse asendisse, kui teete juhtmeta kruvikeeraja juures mingit toimingut (näiteks vahetate instrumenti, teete hooldust jne).

### Vahetatavate instrumentide paigaldamine

Lükake vajalik vahetatav padrunotsak nelikantotsakule (1).

Tõmmake vahetatav padrunotsak nelikantotsakult (1) ära.

### 6.7. Löökkruvikeerajaga töötamine

#### Lahtikeeramine

- Paigaldage löökkruvikeerajale padrunotsak (vaadake punkti 6.6).
- Pange löökkruvikeeraja otsak lahtikeeratavale kruvil/muttrile ja keerake kruvi/mutter lahti, selleks vajutage sisse-väljalülitele (4).
- Kui kruvi/mutter on keeratud kinni väga kõvasti või on need roostes, kasutage selle lahtikeeramiseks rattavõtit või piirmomendimutrivõtit.

#### Kinnikeeramine

- Hoiatus! Kasutage löökkruvikeerajat üksnes kruvide/mutrite lahtikeeramiseks. Kui soovite löökkruvikeerajat kasutada kruvide/mutrite kinnikeeramiseks, siis peate kasutama ka selleks ettenähtud pingutusmomendi piiramisvahendit. Muidu võite keermesühendust vigastada. Pingutusmomendi piiramisvahendi saate müügiesindusest. See ei kuulu tarnekomplekti.
- Enne kinnikeeramist keerake kruvi/mutrit paar ringi keermesühendusel.
- Oluline on see, et need kruvid/mutrid, mille jaoks on olemas ettenähtud pingutusmoment, (näiteks autode korral tootja antud pingutusmoment), keeratakse kinni üksnes nõutava pingutusmomendiga.

#### Oht!

Keerake kruve/mutreid, mille kohta on antud pingutusmoment, lõplikult kinni üksnes tootja antud pingutusmomendiga, sama kehtib ka vastava keermesühenduse kontrollimise kohta!

## 7. Puhastamine, hooldus ja varuosade tellimine

#### Oht!

Enne seadme reguleerimist eemaldage alati akuplokk.

### 7.1. Puhastamine

- Hoidke kõik ohutusseadised, ventilatsioonivad ning mootori korpus mustusest ja tolmust vabana. Pühkige seadet puhta lapiga või kasutage puhumiseks väikese survega suruõhku.
- Soovitame seadet puhastada iga kord kohe pärast selle kasutamise lõppu.
- Puhastage seadet regulaarselt niiske lapi ja väikese koguse pehmetoimelise seebiga. Ärge kasutage puhastusvahendeid või lahusteid, sest need võivad seadme plastosi kahjustada. Jälgige, et seadme sisemusse ei satuks vett. Vee sattumine elektritööriista sisse suurendab elektrilöögiohtu.

### 7.2. Hooldus

Seadme sisemuses pole muid hooldust vajavaid osi.

### 7.3. Varuosade tellimine

Varuosade tellimisel on vaja järgmisi andmeid.

- Seadme tüüp
- Seadme artiklinumber
- Seadme identifitseerimisnumber
- Vajaliku varuosa varuosanumber

Kehtivad hinnad ja teabe leiate aadressilt [www.isc-gmbh.info](http://www.isc-gmbh.info)

## 8. Jäätmekäitlus ja ringlussevõtt

Transpordikahjustuste vältimiseks on seade pakendis. Pakendis olevaid toormaterjale saab taaskasutada või ringlusse võtta. Seade ja selle tarvikud koosnevad mitmesugustest materjalidest, nagu metall ja plast. Ärge visake katkisi seadmeid olmeprügi hulka. Katkised seadmed tuleb viia vastavasse kogumispunkti. Kui te ei tea ühtki kogumispunkti, siis küsige teavet kohalikust omavalitsusest.

## 9. Hoidmine

Hoidke seadet ja selle lisatarvikuid pimedas, kuivas ja külmakindlas kohas. Optimaalne hoiutemperatuur on vahemikus 5...30 °C. Hoidke elektritööriista originaalpakendis.



## 10. Laetuse indikaator

Indikaatori olek		Selgitused ja toimingud
Punane LED	Roheline LED	
väljas	vilgub	<b>Kasutusvalmis</b> Laadimisseade on toiteallikaga ühendatud ja kasutamiseks valmis; akuplokk ei ole laadimisseadmes.
sees	väljas	<b>Laadimine</b> Laadimisseade laeb akuplokki kiirlaadimisrežiimis.
väljas	sees	Aku on laetud 85% ulatuses ja kasutamiseks valmis. (Laadimisaeg 1,5 Ah aku korral: 30 min) (Laadimisaeg 2,0 Ah aku korral: 40 min) (Laadimisaeg 3,0 Ah aku korral: 60 min) (Laadimisaeg 4,0 Ah aku korral: 80 min) (Laadimisaeg 5,2 Ah aku korral: 130 min) Seejärel lülitub seade ümber säästvasse laadimisrežiimi, kuni aku on täielikult laetud. (Kogu laadimisaeg 1,5 Ah aku korral: ligikaudu 40 min) (Kogu laadimisaeg 2,0 Ah aku korral: ligikaudu 50 min) (Kogu laadimisaeg 3,0 Ah aku korral: ligikaudu 75 min) (Kogu laadimisaeg 4,0 Ah aku korral: ligikaudu 100 min) (Kogu laadimisaeg 5,2 Ah aku korral: ligikaudu 140 min) <b>Toiming</b> Võtke akuplokk laadimisseadmest välja. Eemaldage laadimisseade toitevõrgust.
vilgub	väljas	<b>Kohanduv laadimine</b> Laadimisseade töötab säästva laadimise režiimis. Ohutuse tagamiseks on laadimiskiirus väiksem ja laadimine kestab kauem kui üks tund. Põhjuseks võib olla: - akuplokki ei ole väga pikka aega kasutatud või on tühjenenud aku jätkanud tühjenemist (liigne tühjenemine); - akuploki temperatuur ei vasta ideaalsele vahemikule (vahemikus 25 °C...45 °C). <b>Toiming</b> Oodake, kuni laadimine on lõppenud, akuploki laadimist võib jätkata.
vilgub	vilgub	<b>Rike</b> Laadimine ei ole enam võimalik. Akuplokk on defektne. <b>Toiming</b> Defektset akuplokki ei tohi kunagi laadida. Võtke akuplokk laadimisseadmest välja.
sees	sees	<b>Vale temperatuur</b> Akuplokk on liiga kuum (näiteks otsese päikese kiirguse tõttu) või liiga külm (alla 0 °C). <b>Toiming</b> Võtke akuplokk välja ja hoidke seda üks päev toatemperatuuril (ligikaudu 20 °C).



Ainult Euroopa Liidu riikidele

Ärge visake katkisi elektritööriistu olmeprügi hulka.

Euroopa Liidu direktiivile 2012/19/EÜ elektri- ja elektroonikaseadmete jäätmete kohta ja riigisisestele kohaldustele vastamiseks tuleb kasutatud elektrilised tööriistad koguda kokku eraldi ja kõrvaldada keskkonnale ohutul viisil, viies need näiteks vastavasse kogumispunkti.

Taaskasutusalternatiiv tagasisaatmisnõudele.

Elektriseadme omanik on kohustatud omandisuhte lõppemisel alternatiivina tagasisaatmisele aitama kaasa sobivale taaskasutusele. Seega võib vana seadme loovutada ka tagasivõtupunkti, mis korraldab selle kõrvaldamise riikliku ringlussevõtu- ja jäätmekäitluseeskirjade järgi. See ei puuduta vanade seadmete elektrikomponentideta lisaseadmeid ega abivahendeid.

Tootedokumentatsiooni ja kaasasolevate dokumentide (või selle osade) kordustrukk või muul viisil paljundamine on lubatud ainult iSC GmbH selgesõnalisel loal.

Võimalikud on tehnilised muudatused.

Tarne hõlmab liitium-ioonakusid.

Erieeskirja 188 kohaselt ei kuulu see tarne kokkuleppe ADR alla. Käidelda ettevaatlikult. Pakendi kahjustuse korral on võimalik süttimisoht. Kui tarne pakend on kahjustatud: kontrollige ja vajaduse korral pakendage uuesti. Täpsema teabe saamiseks helistage numbril: 00 49 180 710 202 066 (kohtvõrgus 14 senti/min, mobiilivõrgus kuni 42 senti/min). Väljaspool Saksamaad on maksumuseks selle asemel tavakõne maksumus Saksamaa kohtvõrgus.

## Teave hoolduse kohta

Meil on kompetentsed koostööpartnerid kõikides garantiitõendis nimetatud riikides. Garantiitõendis on toodud ka nende kontaktandmed. Need partnerid aitavad teid kõikides hooldusega seotud küsimustes, nagu parandus, varuosade ja kuluvate osade tellimine või kulumaterjalide ostmine.

Palun arvestage sellega, et toote järgmised osad alluvad normaalsele või loomulikule kulumisele ning seetõttu on järgmised osad samuti nõutavad kasutamiseks kulumaterjalidena.

Kategooria	Näide
Kuluvad osad*	Aku
Kulumaterjalid*	Vahetatavad otsakud
Puuduvad osad	

\*Ei kuulu tingimata tarnekomplekti!

Vigade või rikete ilmnemisel teavitage probleemist internetis aadressil [www.isc-gmbh.info](http://www.isc-gmbh.info). Tingimata kirjeldage probleemi täpselt ning vastake alati järgmistele küsimustele:

- kas seade töötas või oli juba algusest peale rikkis?
- kas märkasite midagi (rikke tunnust) enne rikke ilmnemist?
- millise rikkega on teie arvates tegemist (peamine tunnus)? Kirjeldage riket.

## Garantiitõend

Lugupeetud klient!

Kõik meie tooted läbivad range kvaliteedikontrolli, et tagada nende kohalejõudmine laitmatus seisundis. Kui seadmes peaks siiski ilmnema tõrge, pöörduge meie klienditeeninduse poole garantiitõendi lõpus toodud aadressil. Samuti võite võtta ühendust telefoni teel siin antud klienditeeninduse numbril. Palun võtke arvesse alljärgnevat tingimusi, mille korral garantii kehtib.

1. Need garantiitingimused kehtivad üksnes tarbijatele, see tähendab füüsilistele isikutele, kes ei kasuta seda toodet ei oma äritegevuses ega muus ettevõtluses. Need garantiitingimused reguleerivad lisagarantiiteenuseid, mida allpool mainitud tootja võimaldab uute toodete ostjale lisaks seaduslikele õigustele garantii saamiseks. See garantii ei mõjuta teie seaduslikke õigusi garantiile. Meie garantii on teile tasuta.
2. Garantiiteenus katab üksnes materjali- või tootmisvigadest tingitud vead allpool mainitud tootjalt ostetud toote juures ja on meie valikul piiratud kas tootel vigade kõrvaldamise või toote asendamisega.

Palun arvestage sellega, et meie seadmed ei ole ette nähtud äriliseks, kutsealaseks ega professionaalseks kasutamiseks. Garantiilepingut ei täideta, kui seadet on kasutatud ärilistel, kutsealastel või tööstuslikel eesmärkidel või see on garantiiperioodi ajal puutunud kokku taoliste mõjutustega.

3. Garantii ei hõlma järgmist:
  - seadme kahjustused, mis on tingitud koostejuhiste eiramisest või nõuetele mittevastavast paigaldamisest, kasutusjuhiste eiramisest (näiteks ühendamisest vale pinge või voolutüübiga elektrivõrku) või hooldus- ja ohutusjuhiste eiramisest või seadme kasutamisest ebanormaalses keskkonnatingimustes või hooldus- ja korrashoiutööde tegemata jätmisest;
  - seadme kahjustused, mis on põhjustatud seadme lubamatust või ebaõigest kasutamisest (näiteks seadme ülekoormamisest või lubamatute tööriistade või tarvikute kasutamisest), võõrkehade (näiteks liiva, kivide, tolmu) sattumisest seadmesse, transpordikahjustustest, jõu kasutamisest või välistest jõududest (näiteks kukkumistest);
  - seadme või seadme osade kahjustused, mis on põhjustatud normaalsest või loomulikust kulumisest või seadme tavapärasest kasutamisest.
4. Garantii kehtivus on 24 kuud alates seadme ostukuupäevast. Garantii taotleja peab garantiiajal ilmnenu veast teatama hiljemalt kahe nädala jooksul. Pärast garantiiaja lõppu laekunud garantiitaotlusi ei rahuldata. Esialgne garantiiperiood jääb seadmele kehtima isegi siis, kui seadet on selle ajal parandatud või selle osi asendatud. Sellistel juhtudel ei kaasne tehtud tööga või asendatud osadega garantiiperioodi pikenemist ning tehtud töö või paigaldatud osade suhtes ei jõustu uus garantii. Sama kehtib ka kohapeal osutatud teenusele.
5. Garantiitaotluse esitamiseks registreerige vigane seade internetiaadressil [www.isc-gmbh.info](http://www.isc-gmbh.info). Hoidke ostudokument või muu uue seadme ostmist tõendav dokument alles. Garantii alla ei kuulu seadmed, mis on tagasi saadetud ilma ostudokumendita või ilma nimeplaadita, sest sel juhul ei ole asjakohane identifitseerimine võimalik. Kui viga kuulub meie garantii alla, siis kõnesolev toode parandatakse ja tagastatakse teile või me saadame teile asendamiseks uue toote.

Me kõrvaldame tasu eest loomulikult ka ükskõik millise vea, mis ei kuulu selle garantii alla või mis on selliste seadmete juures, mille garantii on juba lõppenud. Selleks saatke seade tagasi meie klienditeeninduse aadressil.

Samuti tutvuge kasutusjuhendi hooldusteabe osas toodud garantii piirangutega kuluvatele osadele, kulumaterjalidele ja puuduvatele osadele.

ISC GmbH • Eschenstraße 6 • D-94405 Landau/Isar

tõendab toote vastavust EL-i direktiivile ja standarditele

**Akulöökkruvikeeraja TE-CW 18 Li BL - Solo / Power-X laadija (Einhell)**

- |   |   |
|---|---|
| <input type="checkbox"/> 2014/29/EL             | <input checked="" type="checkbox"/> 2006/42/EÜ                    |
| <input type="checkbox"/> 2005/32/EÜ_2009/125/EÜ | <input type="checkbox"/> Lisa IV                                  |
| <input type="checkbox"/> 2014/35/EL             | Teavitatud asutus:  |
| <input type="checkbox"/> 2006/28/EÜ             | Teavitatud asutus nr:   |
| <input checked="" type="checkbox"/> 2014/30/EL  | Reg- nr:  |
| <input type="checkbox"/> 2014/32/EL             | <input type="checkbox"/> 2000/14/EÜ_2005/88/EÜ                    |
| <input type="checkbox"/> 2014/53/EÜ             | <input type="checkbox"/> Lisa V                                   |
| <input type="checkbox"/> 2014/68/EL             | <input type="checkbox"/> Lisa VI                                  |
| <input type="checkbox"/> 90/396/EÜ_2009/142/EÜ  | Müra: mõõdetud $L_{WA}$ = dB (A); garanteeritud $L_{WA}$ = dB (A) |
| <input type="checkbox"/> 89/686/EÜ_96/58/EÜ     | P = KW; L/Ø = cm  |
| <input checked="" type="checkbox"/> 2011/65/EL  | Teavitatud asutus:  |
|   | <input type="checkbox"/> 2004/26/EÜ                               |
|   | Emissioon nr:   |

**Standardite viited: EN 60745-1; EN 60745-2-2; EN 55014-1;  
EN 55014-2; EN 61000-3-2; EN 61000-3-3; EN 60335-1; EN 60335-2-29; EN 62233**

Landau/Isar, 11.05.2016



Weichselgartner/peadirektor



Yang/tootmisjuht

**Esmakordne CE: 16**

**Art nr: 45.100.40 Id-nr: 11016**

**Kuulub muutmisele eelneva etteteatamiseta**

**Arhiiv-fail / kirje: NAPR014024**

**Dokumentide registreerija: Georg Riedel**

**Wiesenweg 22, D-94405 Landau/Isar**

# 1 Klienditeeninduse otsetelefon: 018 0512 0509 • www.isc-gmbh.info • E-R 8.00–18.00

(Kohaliku kõne hind: 14 senti minutis, mobiilikõne maksmakselt: 42 senti minutis; väljaspool Saksamaad vastavad kõnehinnad tavakõne hinnaklassile kohaliku kõne jaoks)

Nimi: 2

Defektse toote tagastuskood iSC:

Tänav / maja nr

Telefon:

Sihtnumber

Linn

Mobiiltelefon:

Ilmenud viga (täpne kirjeldus): 3

Art nr:

Identifitseerimisnumber:

Lugupeetud klient!

Palun kirjeldage meile oma nõude põhjendamiseks seadme juures kindlaks tehtud vigast funktsiooni võimalikult täpselt. See võimaldab meil teie pretensiooni kiiremini menetleda ja teid kiiremini aidata. Seevastu ebamäärane kirjeldus mõistete, nagu „seade ei tööta“ või „seade on defektne“, pikendab menetlemist märkimisväärselt.

4 Garantii: JAH  EI

Ostukiitungi nr / kaupäev:

5 Heistage klienditeeninduse otsetelefonil või kirjutage iSC veebiaadressil – teile antakse defektse toote tagastuskood I 2 Sisestage oma aadress I 3 Vea kirjelduse ja artikli numbril ning identifitseerimisnumbril sisestamine I 4 Garantiijuhtumi JAH/EI ristiga märgistamine, ostukiitungi numbril ja kaupäeva sisestamine ning ostukiitungi koopia lisamine



A series of horizontal lines for writing, starting from the top right of the pencil and extending across the page. The lines are evenly spaced and cover most of the page's width.

## Lugupeetud klient!

Rohkemate teenuste saamiseks on teil võimalus meie veebiportaalist lugeda lisateavet.

Kui teil peaks tekkima seoses tootega probleeme või küsimusi, siis saate kiiresti ja lihtsalt vastused aadressil [www.isc-gmbh.info](http://www.isc-gmbh.info). Siin on toodud mõned näited.

- Varuosade tellimine
- Teave hetkehindade kohta
- Varuosade olemasolu
- Kohapealsed klienditeeninduskohad bensiiniga töötavate seadmete jaoks
- Teavitamine katkistest seadmetest
- Garantii pikendamine (üksnes teatud seadmete korral)
- Tellimise menetlemise jälgimine

Meil on hea meel, et külastasite meie veebiportaali aadressil [www.isc-gmbh.info](http://www.isc-gmbh.info)!

Üks aadress kõikideks juhtudeks!

**[www.isc-gmbh.info](http://www.isc-gmbh.info)**

ISC

Garantii tühistamine

Tooteteave

Allalaadimised

Varuosade teenindus

Remont

Tarvikud

Klienditeenindus-partner

**International Service Center**

[www.isc-gmbh.info](http://www.isc-gmbh.info)

Telefon: 099 519 592 000 · Telefaks: 099 519 591 700

E-post: [info@einhell.de](mailto:info@einhell.de) · Internet: [www.isc-gmbh.info](http://www.isc-gmbh.info)

**ISC GmbH · Eschenstraße 6 · 94405 Landau/Isar (Saksamaa)**

**Einhelli esindaja Eestis:**

AS Espak

Viadukti 42, Tallinn

+3726512301

[info@espak.ee](mailto:info@espak.ee)