

Kasutusjuhend (originaalkasutusjuhendi tõlge)

Akulööktrell/kruvits



Tootekood 45.138.90 (2 × 2,0 Ah)
Tootekood 45.138.95 (1 × 2,0 Ah)

Tunnusnumber 11029
Tunnusnumber 11019

1

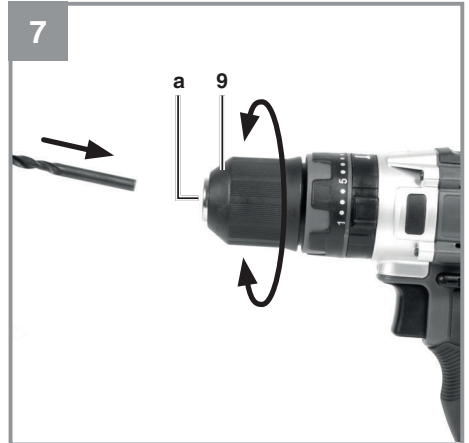
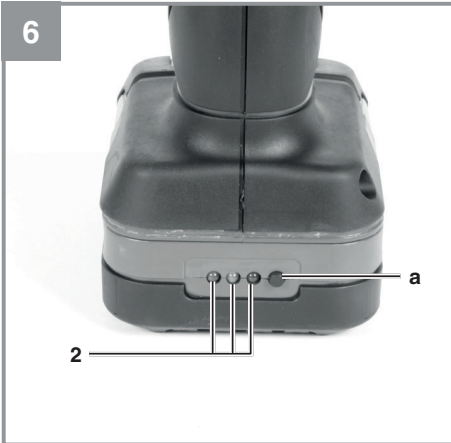
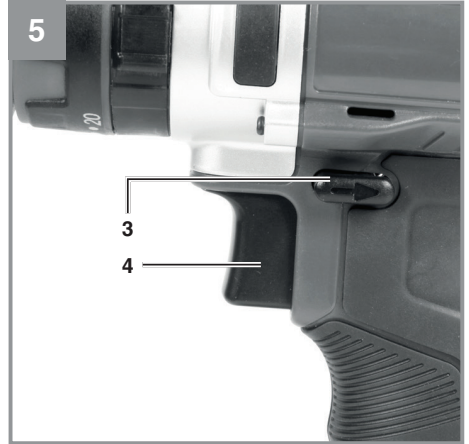


2



3





Sisukord

1. Ohutuseeskirjad.....	5
2. Seadme kirjeldus ja tarnekomplekt.....	5
3. Sihipärane kasutamine.....	5
4. Tehnilised andmed.....	6
5. Enne seadme kasutamist.....	7
6. Kasutamine.....	7
7. Puhastamine, hooldus ja varuosade tellimine.....	8
8. Jäätmekäitlus ja taaskasutus.....	9
9. Hoiundamine.....	9
10. Akulaaduri näidik.....	10
Laadimine.....	10
Toimingud.....	10
Teenindusteave.....	12
Garantiisertifikaat.....	13
Vastavusdeklaratsioon.....	14



Ohtlik! Vigastusohu vältimiseks lugege kasutusjuhend läbi.



Tähelepanu! Kandke kuulmiskaitsevahendeid.

Müra võib kahjustada kuulmist.



Tähelepanu! Kandke tolmumaski.

Puidu ja teiste materjalide töötlemisel võib tekkida tervisele ohtlik tolm. Ärge kasutage seadet asbesti sisaldavate materjalide töötlemiseks.



Tähelepanu! Kandke kaitseprille.

Töötamise ajal tekkivad sädemed või seadmest väljalendavad killud, laastud ja tolm võivad põhjustada nägemiskaotust.



Muutke jõuülekannet ainult trelli paigalseisu ajal. Selle nõude eiramisel võib seadme jõuülekanne kahjustada saada.



Hoidke akut ainult kuivas ruumis temperatuuril +10 °C kuni +40 °C.

Hoiustage ainult laetud (vähemalt 40% ulatuses) akusid.



Kaitseklass II



Kasutamiseks ainult kuivades ruumides

⚠ Oht!

Seadme kasutamisel tuleb järgida ohutusnõudeid, et hoida ära vigastused ja seadme kahjustused. Lugege enne seadme kasutamist hoolikalt läbi täielikud kasutusjuhised ja ohutuseeskirjad. Hoidke juhendit kindlas kohas, et vajalik teave oleks alati käeulatuses. Kui te annate seadme kellelegi teisele, andke kaasa ka need kasutusjuhised ja ohutuseeskirjad. Tootja ei vastuta nende juhiste ja ohutuseeskirjade eiramisest tingitud kahjustuste ega vigastuste eest.

1. Ohutuseeskirjad

Asjakohase ohutusteabe leiate kaasasolevast voldikust.

⚠ Hoiatus!

Lugege kõiki elektritööriistaga kaasas olevaid hoiatusi, juhiseid, jooniseid ja tehnilisi andmeid. Hoiatuste ja juhiste eiramine võib põhjustada elektrilööki, tulekahju ja/või raskeid kehavigastusi.

Hoidke kogu ohutusteave ja juhised edaspidiseks kasutamiseks kindlas kohas alles.

2. Seadme kirjeldus ja tarnekomplekt**2.1 Seadme kirjeldus (joonis 1...9)**

1. Pöördemomendi valits
2. Aku laetuse näidik
3. Ümberlüüti
4. Käituslüüti
5. Akupatarei
6. Laadimisalus
7. Ümberlüüti: 1. ülekanne / 2. ülekanne
8. Lukusti surunupp
9. Kiirvahetusega puuripadrün
10. Leedlamp
11. Kruvitsa/trelli/lööktrelli valikulüüti

2.2 Tarnekomplekt

Veenduge loendi alusel, et tarnekomplektis oleks kõik vajalikud osad. Kui mõni osa on puudu, pöörduge hiljemalt viie (5) tööpäeva jooksul pärast kauba ostmist meie

teeninduskeskusesse või kauplusse, kust te seadme ostsite, ja esitage kehtiv ostukviitung. Vaadake ka kasutusjuhendi lõpus esitatud hooldusteabes olevat garantiitabelit.

- Avage pakend ja võtke seade ettevaatlikult välja.
- Eemaldage pakkematerjal ning pakke- ja/või transporditoed (kui on olemas).
- Veenduge, et tarnekomplekt sisaldaks kõiki loetletud osi.
- Veenduge, et seadmel ja tarvikutel ei oleks transpordikahjustusi.
- Võimaluse korral hoidke pakendit vähemalt garantiiaja lõpuni.

⚠ Oht!

Seade ja pakkematerjal ei ole laste mänguasjad. Ärge lubage lastel kilekottide, fooliumi või pisiosadega mängida. Osade allaneelamis- või lämbumisoht!

- Akulööktrell/kruvits
- Laadimisalus
- Akupatarei
- Kasutusjuhend
- Ohutusteave

3. Sihipärane kasutamine

Akulööktrell/kruvits on mõeldud kruvide kinnitamiseks ja eemaldamiseks, puidu, metalli ja plastide puurimiseks ning kivide löökpuurimiseks ette nähtud puuride ja otsakute abil.

Seadet tohib kasutada üksnes selleks ette nähtud otstarbel. Seadme kasutamine muul otstarbel loetakse väärkasutuseks. Valest kasutamisest tulenevate kahjude või vigastuste eest vastutab üksnes kasutaja/käitaja, mitte tootja.

Pange tähele, et meie seadmed ei ole ette nähtud äriiliseks, kaubanduslikuks ega tööstuslikuks kasutamiseks. Kui seadet kasutatakse äriisel, kaubanduslikul või tööstuslikul otstarbel või ka nendega võrdväärsel eesmärkidel, kaotab garantii kehtivuse.

4. Tehnilised andmed

Mootori toitepinge	12 V DC
Tühijooksu pöörlemisagedus	0...400 / 0...1400 min ⁻¹
Pöördemomendi astmed	20+1+1
Päri-/vastupäeva.....	jah
Puuripadrundi kinnitusulatus	kuni 10 mm
Akulaaduri väljundpinge	12 V DC
Akulaaduri väljundvool.....	3 A
Akulaaduri toitepinge... 100...240 V~, 50...60 Hz	
Laadimiskestus.....	45 min
Akutüüp	Liitium-ioon
Akuelementide arv	3
Aku mahutavus	2,0 Ah
Mass.....	1,1 kg
Kruvi suurim läbimõõt.....	6 mm
Kruvi suurim läbimõõt tähendab suurimat kruvi läbimõõtu, mida saab seadmega puidu sisse kruviga. Kruvi läbimõõtu võib erineda olenevalt puidu liigist.	

Oht!

Müra ja vibratsioon

Müra- ja vibratsiooniväärtused on mõõdetud standardi EN 62841 kohaselt.

Helirõhutase L_{pA}	83 dB(A)
Mõõtemääramatus K_{pA}	3 dB
Helivõimsuse tase L_{WA}	94 dB(A)
Mõõtemääramatus K_{WA}	3 dB

Kandke kuulmiskaitsemeid.

Müratase võib kuulmist kahjustada.

Vibratsiooni koguväärtused (kolme suuna vektorsumma) on määratud standardi EN 62841 kohaselt.

Metalli puurimine

Vibratsiooni tugevus $a_n \leq 2,5 \text{ m/s}^2$
Mõõtemääramatus $K = 1,5 \text{ m/s}^2$

Betooni löökpuurimine

Vibratsiooni tugevus $a_n = 10,58 \text{ m/s}^2$
Mõõtemääramatus $K = 1,5 \text{ m/s}^2$

Löökideta kruvimine

Vibratsiooni tugevus $a_n \leq 2,5 \text{ m/s}^2$
Mõõtemääramatus $K = 1,5 \text{ m/s}^2$

Esitatud vibratsioonitasemeid ja müraheiteväärtusi mõõdeti standarditud põhimõtete kohaselt ning neid saab kasutada ühe elektritööriista võrdlemiseks teiseiga.

Esitatud vibratsioonitasemeid ja müraheiteväärtusi saab kasutada ka kokkupuute esmaseks hindamiseks.

Hoiatus.

Vibratsiooni- ja müratasemed võivad tegeliku kasutamise ajal kindlaks määratud tasemest erineda, olenedes elektritööriista kasutusviisist, eriti töödeldava tooriku tüübit.

Hoidke müraheide ja vibratsioon võimalikult väike.

- Kasutage üksnes laitmatust töökorras tarvikuid.
- Hooldage ja puhastage seadet korralikult.
- Kohandage oma tööviisi seadme omadustega.
- Vältige seadme ülekoormamist.
- Vajaduse korral laske seade korrastada.
- Lülitage seade välja, kui seda ei kasutata.
- Kandke kaitsekindaid.

Ettevaatust!

Jääkriskid

Isegi kui kasutada seda elektritööriista juhiste kohaselt, ei saa jääkriske välistada. Seadme ehituse ja kujunduse tõttu võivad tekkida järgmised ohud.

1. Kopsukahjustus, kui ei kasutata sobivat tolmumaski.
2. Kuulmiskahjustus, kui ei kasutata sobivat kuulmiskaitset.
3. Käte vibratsioonist tulenev tervisekahjustus, kui seadet kasutatakse pikka aega või kui see ei ole korralikult suunatud või hooldatud.

Oht!

Elektritööriist tekitab töötamise ajal elektromagnetilise välja. See väli võib mõnes olukorras aktiivselt või passiivselt südamerütmureid häirida. Tõsiste või eluohtlike kehavigastuste riski vähendamiseks soovitame südamerütmuriga isikutel pöörduda enne selle seadme kasutamist arsti või südamerütmuri tootja poole.

Tööaja piirang

Võtke arvesse kõiki töösükli etappe (näiteks aegasid, kuna elektritööriistad on välja lülitatud, ja aegasid, kuna tööriist on sisse lülitatud, kuid töötab koormuseta).

5. Enne seadme kasutamist

Enne akukruvitsa kasutuselevõttu lugege kindlasti alltoodud teavet.

1. Laadige akut ainult seadme jaoks tarnitud laaduriga.
2. Kasutage alati üksnes selleks otstarbeks sobivaid ning laitmatus seisukorras teravaid puure ja kruvitsaotsakuid.
3. Enne seintesse puurimist või kruvimist otsige seina seest üles kõik peidetud elektrikaablid ning gaasi- ja veetorud.

6. Kasutamine

6.1 Liitumioon-akupatarei laadimine (joonised 2...3)

1. Akupatarei (5) käepidemest välja võtmiseks vajutage lukusti surunuppu (8) allapoole.
2. Veenduge, et elektrivõrgu pinget ühilduks seadme akulaaduri andmesildil näidatud nõuetega. Ühendage akulaaduri (6) toitepistik elektrivõrgu pistikupesasse. Roheline valgusdiodid peab hakkama vilkuma.
3. Suruge akupatarei akulaadurisse.

Akulaaduri valgusdiodide selgitused leiata jaotises 10 „Akulaaduri näidik“ esitatud tabelist.

Kui akupatarei laadimine ei alga, siis vaadake järgmisi asjaolusid:

- elektrivõrgu pistikupesaga pinget;
- akulaaduri ja akupatarei vaheline korralik ühendus.

Kui akupatarei laadimine ikkagi ei alga, siis saatke

- akulaadur koos laadimisadapteriga
- ja akupatarei

klienditeeninduskeskusesse.

Liitumakupatarei pika kasutusea tagamiseks tuleks see alati esimesel võimalusel täis laadida. Akupatareid tuleb laadida kohe, kui märkate akutööriista võimsuse langust.

6.2 Pöördemomendi seadmine (1, joonis 4)

Ettevaatus! Seadistage pöördemomenti üksnes seadme paigalseisu ajal.

Akukruvitsal on mehaaniline pöördemomendi valits.

Kruvi suurusele vastava pöördemomendi saab seada seadistusrõngaga (1). Pöördemoment oleneb erinevatest asjaoludest:

- kruvitava materjali tüüp ja kõvadus;
- kasutatavate kruvide tüüp ja pikkus;
- kruviühendusele esitatavad nõuded.

Siduri hambumise vabanemine näitab, et valitud pöördemoment on saavutatud.

6.3 Kruvitsa/trelli/lööktrelli valikulüliti (11, joonis 4)

- Kruvimiseks seadke valikulüliti (11) kruvi sümboliga osuti asendisse. Pöördemoment kohandatakse pöördemomendi sättele (1) (vt punkt 6.2).
- Puurimiseks seadke valikulüliti (11) puuri sümboliga osuti asendisse. Nüüd on pöördemomendi sidur välja lülitatud ja olenemata sättest (1) on saadaval suurim pöördemoment.
- Löökpuurimiseks seadke valikulüliti (11) vasara sümboliga osuti asendisse. Nüüd on pöördemomendi sidur välja lülitatud ja olenemata sättest (1) on saadaval suurim pöördemoment.

Oluline! Muutke pöördemomendi sätet (1) ja liigutage ümberlülitit (11) kruvimise/puurimise/löökpuurimise asendisse ainult seadme seisunud olekus.

6.4 Ümberlülitit (3, joonis 5)

Käituslülitit kohal asuv liuglülitit on mõeldud akukruvitsa pöörlemis-suuna seadmiseks ja akukruvitsa tahtmatu käivitamise takistamiseks. Võimalik on valida päri- või vastupäeva pöörlemis-suund. Hammasrataste kahjustamise vältimiseks tohib seadme pöörlemis-suunda muuta üksnes mootori paigalseisu ajal. Ümberlülitit keskmises asendis on käituslülitit lukustatud.

6.5 Käituslülit (4, joonis 5)

Käituslülit võimaldab pöörlemissageduse sujuvat juhtimist. Mida rohkem käituslülitit vajutada, seda suurem on akukruvitsa pöörlemissagedus.

6.6 Jõuülekanne 1. ja 2. astme lülitamine (7, joonis 4)

Olenevalt valikulüliti asendist on võimalik töötada väiksema või suurema pöörlemissagedusega. Muutke jõuülekannet ainult trelli paigalseisu ajal. Selle nõude eiramisel võib seadme jõuülekanne kahjustada saada.

6.7 Aku laetuse näidik (2, joonis 6)

Vajutage aku laetuse näidiku nuppu (a). Akupatarei laetuse näidik (2) näitab akupatarei laetust kolme (3) valgusdiodi abil.

Kõik kolm valgusdiodi põlevad.

Aku on täielikult laetud.

Kollane ja punane leed põlevad

Akus on piisav jääklaeng.

Punane valgusdiod põleb.

Aku on tühi; laadige aku.

6.8 Leedlamp (10, joonis 1)

Leedlampi (10) saab kasutada halbade valgustustingimuste korral puuritava või kruvitava ala valgustamiseks. Leedlamp (10) süttib automaatselt käitusnupu (4) vajutamisel.

6.9 Otsakute vahetamine (joonis 7)

Ettevaatust! Enne akukruvitsa mis tahes käsitlemist (näiteks otsaku vahetamist, puhastamist jne) seadke ümberlülit (3) keskmisse asendisse.

- Akukruvitsal on automaatse spindli piduriga kiirvahetuspadrun (9).
- Avage padrun (9). Padruni avaus (a) peab olema piisavalt suur tarviku (puuri või kruviotsaku) mahutamiseks.
- Valige sobiv tarvik. Lükake tarvik lõpuni padruni avausse (a).
- Keerake padrun (9) kinni ja veenduge, et tarvik oleks kinnitunud.

6.10 Kruvide keeramine

Soovitav on kasutada isetsentreerivaid kruvisid (st Torx, ristpea), sest need võimaldavad ohutult ja usaldusväärselt töötada. Tagage alati, et kruvitsaotsak oleks kruvidega sama suuruse ja kujuga. Seadke kruvi suurusele vastav pöördemoment, nagu juhistes selgitatud.

7. Puhastamine, hooldus ja varuosade tellimine

⚠ Oht

Enne mis tahes puhastamist eemaldage toitepistik alati vooluallikast või võtke aku välja.

7.1 Puhastamine

- Hoidke kõik ohutusseadised, tuulutusavad ja mootori kere võimalikult puhtad ja tolmuvabad. Pühkige seadet puhta riidelapiga või puhuge madala rõhuga suruõhuga.
- Soovitav on puhastada seadet iga kord pärast kasutamise lõpetamist.
- Puhastage seadet korrapäraselt lahjas seebivees niisutatud lapiga. Ärge kasutage puhastamiseks pesuaineid ega lahusteid, sest need võivad rikkuda seadme plastosi. Ärge laske veel seadmesse tungida. Vee tungimine elektriseadme sisse suurendab elektrilöögi ohtu.

7.2 Hooldus

Seadme sisemuses pole mingeid lisaosadust vajavaid osi.

7.3 Varuosade ja tarvikute tellimine

Varuosade tellimisel esitage järgmine teave:

- seadme mudel;
- seadme tootekood;
- seadme tunnusnumber;
- nõutud varuosade tootekood.

Kehtivad hinnad ja teabe leiate veebisaidilt www.isc-gmbh.info



Nõuanne. Parimate tulemuste saamiseks soovitame kasutada **kwb** kvaliteettooteid. www.kwb.eu. welcome@kwb.eu

8. Jäätmekäitlus ja taaskasutus

Transpordikahjustuste vältimiseks on seade tarnitud pakendis. Pakendimaterjale saab taaskasutada või ringlusse võtta. Seade ja selle tarvikud koosnevad mitmesugustest materjalidest, nagu metall ja plast. Ärge visake katkisi seadmeid olmeprügi hulka. Katkised seadmed tuleb viia käitlemiseks kogumiskohta. Kui te ei tea ühtki kogumiskohta, siis küsige teavet kohalikust omavalitsusest.

9. Hoiundamine

Hoidke seadet ja selle lisatarvikuid pimedas, kuivas ja külmakindlas kohas. Parim hoiutemperatuur on vahemikus 5 kuni 30 °C. Hoidke elektritööriista originaalpakendis.

10. Akulaaduri näidik

Näidiku olek		Selgitused ja tegevused
Punane valgusdiood	Roheline valgusdioid	
Ei põle	Vilgub	<p>Kasutusvalmis</p> <p>Akulaadur on elektrivõrku ühendatud ja kasutusvalmis; akulaaduris ei ole akupatareid</p>
Põleb	Ei põle	<p>Laadimine</p> <p>Akulaadur laeb akupatareid kiirlaadimisrežiimis.</p>
Ei põle	Põleb	<p>Akupatarei on laetud ja kasutusvalmis.</p> <p>Toimingud</p> <p>Võtke akupatarei akulaadurist välja. Eemaldage akulaadur elektrivõrgust.</p>
Vilgub	Ei põle	<p>Kohandatud laadimine</p> <p>Akulaadur on rahulikus laadimisrežiimis.</p> <p>Ohutuse kaalutlustel toimub laadimine väiksema kiirusega ja võib võtta rohkem aega. Põhjused võivad olla järgmised:</p> <ul style="list-style-type: none"> - laetavat akut ei ole väga kaua laetud; - akupatarei temperatuur on väljaspool parimat vahemikku (10 °C kuni 45 °C). <p>Toimingud</p> <p>Oodake, kuni laadimine lõpeb; akupatarei laadimist võib ikkagi jätkata.</p>
Vilgub	Vilgub	<p>Tõrge</p> <p>Laadimine ei ole enam võimalik. Akupatarei on rikkis.</p> <p>Toimingud</p> <p>Ärge laadige katkist akupatareid.</p> <p>Võtke akupatarei akulaadurist välja.</p>
Põleb	Põleb	<p>Temperatuuri tõrge</p> <p>Akupatarei on liiga kuum (nt vahetu päikesevalguse tõttu) või liiga külm (alla 0 °C).</p> <p>Toimingud</p> <p>Eemaldage akupatarei ja hoidke seda üks päev toatemperatuuril (ligikaudu 20 °C).</p>



Ainult Euroopa Liidu riikidele

Ärge visake katkisi elektritööriistu olmeprügi hulka.

Euroopa Liidu direktiivile 2012/19/EL elektri- ja elektroonikaseadmete jäätmete kohta ja riigisisestele kohaldustele vastamiseks tuleb kasutatud elektrilised tööriistad koguda eraldi kokku ja kõrvaldada keskkonnale ohutul viisil, viies need näiteks kogumiskohta.

Ringlussevõtu alternatiiv tagasisaatmishõudele.

Elektriseadme omanik on kohustatud omandisuhte lõppemisel alternatiivina tagasisaatmisele kaasa aitama korralikule ringlussevõtule. Seega võib vana seadme loovutada ka ringlussevõtu kogumiskohta, mis korraldab selle kõrvaldamise riiklike ringlussevõtu- ja jäätmekäitluseeskirjade järgi. See ei puuduta vanade seadmete elektrikomponentideta tarvikuid ega abivahendeid.

Tootedokumentatsiooni ja kaasasolevate dokumentide (või selle osade) kordustrukk või muul viisil paljundamine on lubatud ainult iSC GmbH loal.

Tehnilised andmed võivad muutuda

See seade sisaldab liitium-ioonakusid.

Erisätte 188 kohaselt ei kehti selle seadme kohta ADR-määrused. Käsitsege ettevaatlikult.

Süttimisohut seadme kesta kahjustuse korral. Seadme kesta kahjustuse korral: vaadake üle ja vajaduse korral tihendage uuesti. Lisateabe saamiseks helistage numbril 0049 1807 1020 2066 (püsivõrgutasu 0,14 €/min, mobiiltelefon kuni 0,42 €/min). Väljaspool Saksamaad lisanduvad tasud tavalisele lauatelefoninumbrile Saksamaal.

Teenindusteave

Meil on pädevad teeninduspartnerid kõikides garantiisertifikaadis nimetatud riikides, mille kontaktandmed leiate ka garantiisertifikaadist. Need partnerid aitavad teid kõigis teenindusküsimustes, nagu parandustööd, varu- ja kuluosade või kulumaterjalide ostutellimused.

Pidage meeles, et selle seadme järgmised osad kuluvad hariliku kasutamise käigus loomulikult ja seetõttu on need osad vajalikud kulumaterjalina.

Liik	Näide
Kuluosad*	Puuripadrin, aku
Kulumaterjal*	Kruviotsakud/puurid
Puuduvad osad	

* Ei kuulu üldiselt tarne koosseisu.

Puuduste või tõrgete ilmnmisel teavitage nendest veebisaidil www.isc-gmbh.info. Esitage kindlasti oma mure täpne kirjeldus ja vastake järgmistele küsimustele:

- Kas seade on üldse töötanud või oli see algusest peale katki?
- Kas te märkasite enne purunemist mingeid ilminguid või puudusi?
- Milles seisneb teie arvates seadme rike (selle põhitunnus)? Kirjeldage tõrget.

Garantiisertifikaat

Hea klient!

Kõik meie tooted on allutatud laitmatu seisukorra tagamiseks rängele kvaliteedijärelevalvele. Kui sellest hoolimata ilmneb teie seadmel tõrge, võtke ühendust meie teenindusosakonnaga sellel garantiikaardil näidatud aadressil. Võite pöörduda meie poole ka telefoni teel, kasutades näidatud teenindusnumbrit. Palun arvestage garantiinõude esitamisel alljärgnevate tingimustega.

1. Need garantiitingimused kehtivad ainult tarbijate, st füüsiliste isikute kohta, kes ei kavatse seda toodet kasutada oma äritegevuseks ega füüsilisest isikust ettevõtjana. Need garantiitingimused reguleerivad lisagarantiiteenuseid, mida allpool nimetatud tootja lubab oma uute toodete ostjatele peale nende seaduslike garantiioiguste. Teie seaduslikke garantiinõuete õigusi selle garantiiga ei piirata. Meie garantii on teile tasuta.
2. Garantiiteenused hõlmavad ainult selle toote materjalidest või tootmisvigadest tingitud puudusi, mille olete ostnud allpool nimetatud tootjalt, ja piirduvad tootja eelistuse alusel ainult toote nimetatud puuduste kõrvaldamise või toote asendamisega.
Pange tähele, et meie tooted ei ole ette nähtud äriliseks, kaubanduslikuks ega elukutseliseks kasutamiseks. Garantiinõuet ei rahuldata, kui seade on olnud ärilises, kaubanduslikus või tööstuslikus kasutuses või on pandud garantiiajal sarnaste koormuste alla.
3. Garantii ei hõlma järgmisi asjaolusid:
 - seadme kahjustus, mis on tingitud paigaldusjuhiste mittejärgimisest või ebaõigest paigaldamisest, käitusjuhiste mittejärgimisest (näiteks ühendamine vale tüüpi pinge või voolutüübiga elektrivõrguga) või hooldus- ja ohutusjuhiste mittejärgimisest või seadme jätmisest ebatavalistesse keskkonnatingimustesse või puudulikust korrahoiust ja hooldusest;
 - seadme kahjustus, mis on põhjustatud väärkasutusest või ebaõigest kasutamisest (näiteks seadme ülekoormamine või heakskiitmata tööriistade või tarvikute kasutamine), võõrkehade sisenemine seadmesse (näiteks liiv, kivid või tolm, transpordikahjustused), jõu kasutamine või väliste jõudude (näiteks kukkumise) põhjustatud kahjustus;
 - seadme või selle osade kahjustused, mis on põhjustatud tavalisest või loomulikust kulumisest või seadme tavalisest kasutamisest.
4. Garantii kehtib 24 kuud alates seadme ostukuupäevast. Garantiinõuded tuleb esitada enne garantiiaja lõppu kahe nädala jooksul alates puuduse märkamisest. Pärast garantiiaja lõppu esitatud garantiinõudeid vastu ei võeta. Esialgne garantiiaeg jääb seadme kohta kehtima ka pärast parandamist või osade asendamist. Sellistel juhtudel ei too tehtud tööd või paigaldatud osad kaasa garantiiaja pikenemist ja tehtud töödele või paigaldatud osadele ei rakendata mingit uut garantiid. See kehtib ka kohapealse teeninduse kasutamise korral.
5. Garantiialuse nõude esitamiseks registreerige katkine seade veebisaidil www.isc-gmbh.info. Palun hoidke uue seadme ostukviitungi või muu ostutõend alles. Ostutõendita või andmeplaadita tagastatud seadmed ei ole garantiiga kaetud, sest nõuetekohane tuvastamine ei ole võimalik. Kui puudus on meie garantiiga kaetud, siis parandatakse see toode viivitamatult ja tagastatakse teile või me saadame teile uue asendustoote.

Muidugi on meil hea meel pakkuda tasuta parandusteenust mis tahes puuduste korral, mis ei kuulu selle garantii kohaldamisalasse, või osadele, mida enam ei kaeta. Selle teenuse kasutamiseks saatke seade meie teenindusaadressile.

Samuti vaadake selle garantii kitsendusi kuluosade, kulumaterjalide ja puudevate osade kohta, nagu on juhendis toodud hooldusteabes kirjeldatud.

Vastavusdeklaratsioon



ISC GmbH • Eschenstraße 6 • D-94405 Landau/Isar

tõendab toote vastavust EL-i direktiivile ja standarditele

Akulöökkruvits TE-CD 12/1 Li-i / Akulaadur Power Charger 12 V (Einhell)

- | | |
|---|---|
| <input type="checkbox"/> 2014/29/EL | <input checked="" type="checkbox"/> 2006/42/EÜ |
| <input type="checkbox"/> 2005/32/EÜ_2009/125/EÜ | <input type="checkbox"/> Lisa IV |
| <input type="checkbox"/> 2014/35/EL | Teavitatud asutus: |
| <input type="checkbox"/> 2006/28/EÜ | Teavitatud asutus nr: |
| <input checked="" type="checkbox"/> 2014/30/EL | Reg- nr: |
| <input type="checkbox"/> 2014/32/EL | <input type="checkbox"/> 2000/14/EÜ_2005/88/EÜ |
| <input type="checkbox"/> 2014/53/EÜ | <input type="checkbox"/> Lisa V |
| <input type="checkbox"/> 2014/68/EL | <input type="checkbox"/> Lisa VI |
| <input type="checkbox"/> 90/396/EÜ_2009/142/EÜ | Müra: mõõdetud L_{WA} = dB (A); garanteeritud L_{WA} = dB (A) |
| <input type="checkbox"/> 89/686/EÜ_96/58/EÜ | P = KW; L/Ø = cm |
| <input checked="" type="checkbox"/> 2011/65/EL | Teavitatud asutus: |
| | <input type="checkbox"/> 2004/26/EÜ |
| | Heitkoguse tüübikinnitus nr: |

Standardite viited: EN 62841-1; EN 62841-2-1; EN 55014-1; EN 55014-2;
EN 61000-3-2; EN 61000-3-3; EN 60335-1; EN 60335-2-29; EN 62233

Landau/Isar, 24.09.2019

Weichselgartner/peadirektor

Yang/tootmisjuht

Esmakordne CE: 17

Art nr: 45.138.90 Id-nr: 11029

Kuulub muutmisele eelneva etteteatamiseta

Arhiiv-fail / kirje: NAPR021857

Dokumentide registreerija: Georg Riedel

Wiesenweg 22, D-94405 Landau/Isar

Vastavusdeklaratsioon



ISC GmbH • Eschenstraße 6 • D-94405 Landau/Isar

tõendab toote vastavust EL-i direktiivile ja standarditele

Akulöökkruvits TE-CD 12/1 Li-i / Akulaadur Power Charger 12 V (Einhell)

- | | |
|---|---|
| <input type="checkbox"/> 2014/29/EL | <input checked="" type="checkbox"/> 2006/42/EÜ |
| <input type="checkbox"/> 2005/32/EÜ_2009/125/EÜ | <input type="checkbox"/> Lisa IV |
| <input type="checkbox"/> 2014/35/EL | Teavitatud asutus: |
| <input type="checkbox"/> 2006/28/EÜ | Teavitatud asutus nr: |
| <input checked="" type="checkbox"/> 2014/30/EL | Reg- nr: |
| <input type="checkbox"/> 2014/32/EL | <input type="checkbox"/> 2000/14/EÜ_2005/88/EÜ |
| <input type="checkbox"/> 2014/53/EÜ | <input type="checkbox"/> Lisa V |
| <input type="checkbox"/> 2014/68/EL | <input type="checkbox"/> Lisa VI |
| <input type="checkbox"/> 90/396/EÜ_2009/142/EÜ | Müra: mõõdetud L_{WA} = dB (A); garanteeritud L_{WA} = dB (A) |
| <input type="checkbox"/> 89/686/EÜ_96/58/EÜ | P = KW; L/Ø = cm |
| <input checked="" type="checkbox"/> 2011/65/EL | Teavitatud asutus: |
| | <input type="checkbox"/> 2004/26/EÜ |
| | Heitkoguse tüübikinnitus nr: |

Standardite viited: EN 62841-1; EN 62841-2-1; EN 55014-1; EN 55014-2;
EN 61000-3-2; EN 61000-3-3; EN 60335-1; EN 60335-2-29; EN 62233

Landau/Isar, 24.09.2019

Weichselgartner/peadirektor

Yang/tootmisjuht

Esmakordne CE: 17

Art nr: 445.138.95 Id-nr: 11019

Kuulub muutmisele eelneva etteteatamiseta

Arhiiv-fail / kirje: NAPR021988

Dokumentide registreerija: Georg Riedel

Wiesenweg 22, D-94405 Landau/Isar

1 Klienditeeninduse otsetelefon: 018 0512 0509 • www.isc-gmbh.info • E-R 8.00–18.00

(Kohaliku kõne hind: 14 senti minutis, mobiilikõne maksmakselt: 42 senti minutis; väljaspool Saksamaad vastavad kõnehinnad tavakõne hinnaklassile kohaliku kõne jaoks)

Nimi:

2

Defektse toote tagastuskood iSC:

Tänav / maja nr

Telefon:

Sihtnumber

Linn

Mobiiltelefon:

Ilmenud viga (täpne kirjeldus):

3

Art nr:

Identifitseerimisnumber:

Lugupeetud klient!

Palun kirjeldage meile oma nõude põhjendamiseks seadme juures kindlaks tehtud vigast funktsiooni võimalikult täpselt. See võimaldab meil teie pretensiooni kiiremini menetleda ja teid kiiremini aidata. Seevastu ebamäärane kirjeldus mõistete, nagu „seade ei tööta“ või „seade on defektne“, pikendab menetlemist märkimisväärselt.

4

Garantii: JAH EI

Ostukiitungi nr / kaupäev:

1 Heistage klienditeeninduse otsetelefonil või kirjutage iSC veebiaadressil – teile antakse defektse toote tagastuskood I 2 Sisestage oma aadress I 3 Vea kirjelduse ja artikli numברי ning identifitseerimisnumברי sisestamine I 4 Garantiijuhtumi JAH/EI ristiga märgistamine, ostukiitungi numברי ja kaupäeva sisestamine ning ostukiitungi koopia lisamine



A series of horizontal lines for writing, starting from the top right of the pencil and extending across the page. The lines are evenly spaced and cover most of the page's width.

Lugupeetud klient!

Rohkemate teenuste saamiseks on teil võimalus meie veebiportaalist lugeda lisateavet.

Kui teil peaks tekkima seoses tootega probleeme või küsimusi, siis saate kiiresti ja lihtsalt vastused aadressil www.isc-gmbh.info. Siin on toodud mõned näited.

- Varuosade tellimine
- Teave hetkehindade kohta
- Varuosade olemasolu
- Kohapealsed klienditeeninduskohad bensiiniga töötavate seadmete jaoks
- Teavitamine katkistest seadmetest
- Garantii pikendamine (üksnes teatud seadmete korral)
- Tellimise menetlemise jälgimine

Meil on hea meel, et külastasite meie veebiportaali aadressil www.isc-gmbh.info

Üks aadress kõikideks juhtudeks!

www.isc-gmbh.info

ISC

Garantii tühistamine

Tooteteave

Allalaadimised

Varuosade teenindus

Remont

Tarvikud

Klienditeenindus-partner

International Service Center

www.isc-gmbh.info

Telefon: 099 519 592 000 · Telefaks: 099 519 591 700

E-post: info@einhell.de · Internet: www.isc-gmbh.info

iSC GmbH · Eschenstraße 6 · 94405 Landau/Isar (Saksamaa)

Einhelli esindaja Eestis:

AS Espak

Viadukti 42, Tallinn

+3726512301

info@espak.ee