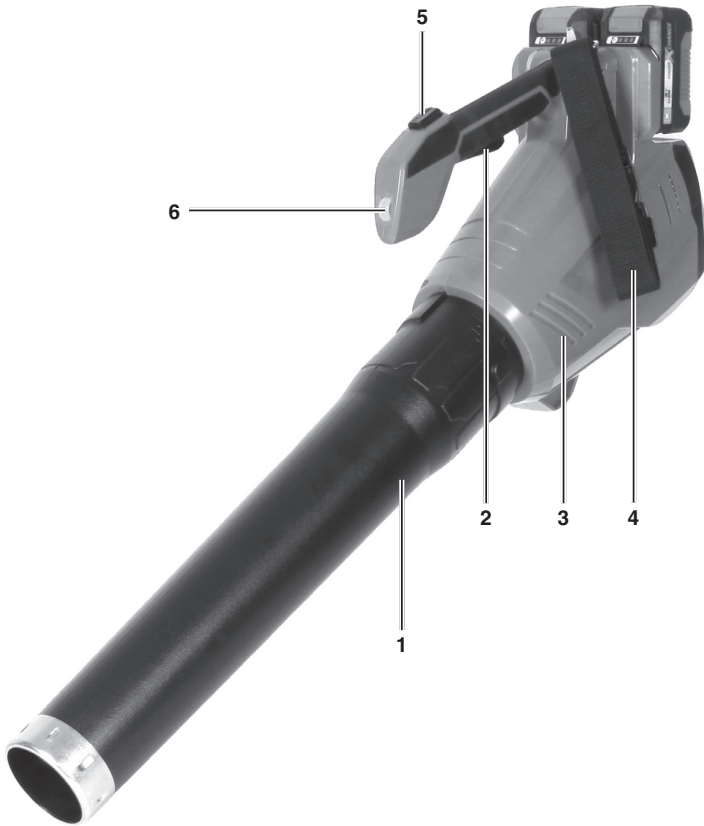


Kasutusjuhend (originaalkasutusjuhendi tõlge)

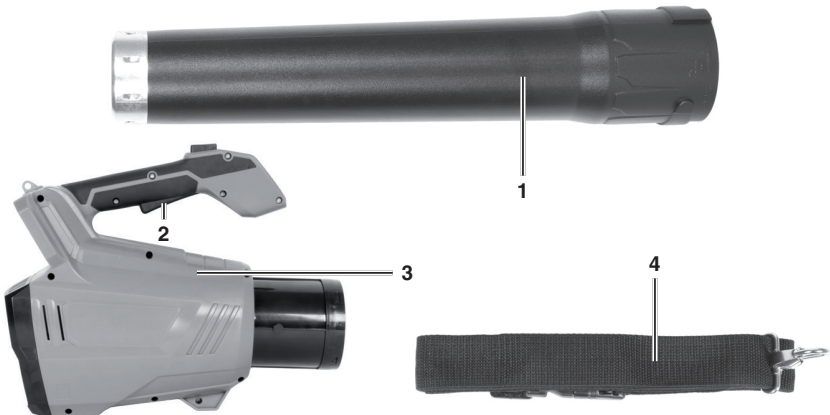
Juhtmevaba lehepuhur



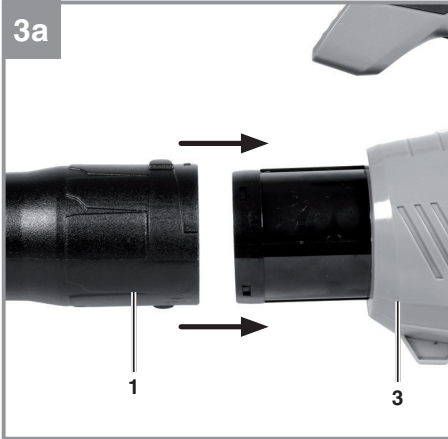
1



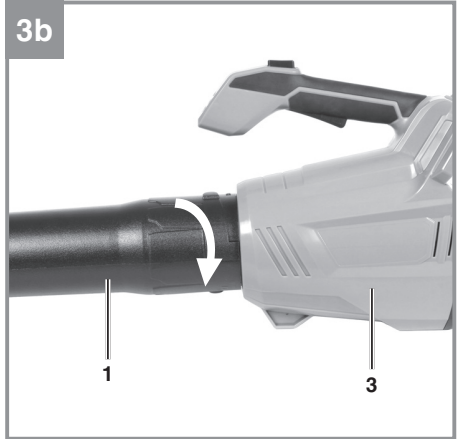
2



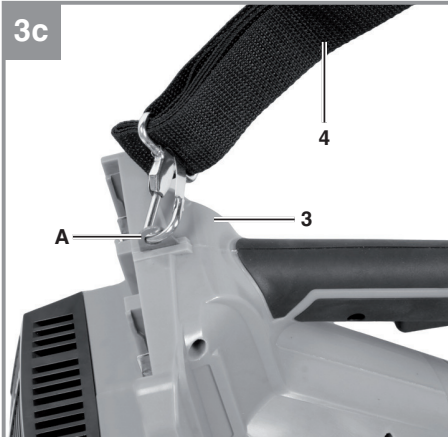
3a



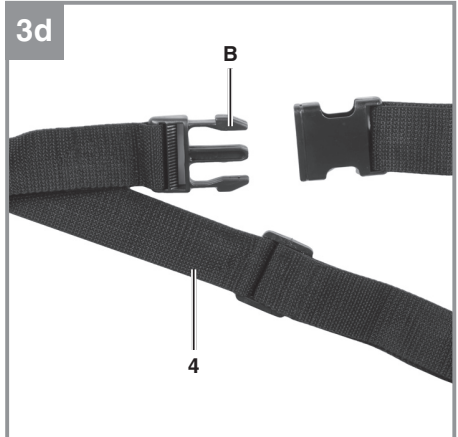
3b



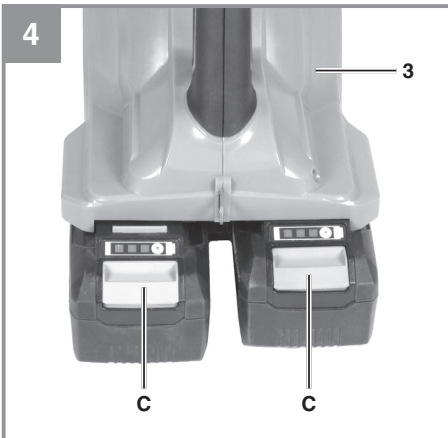
3c



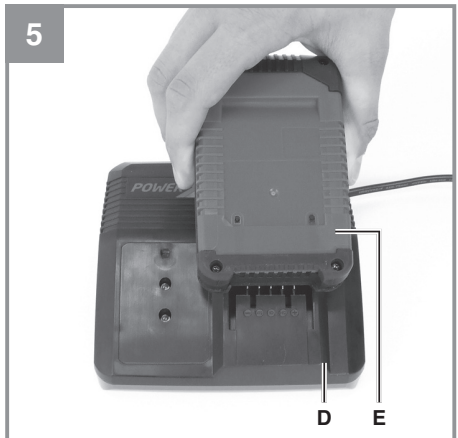
3d

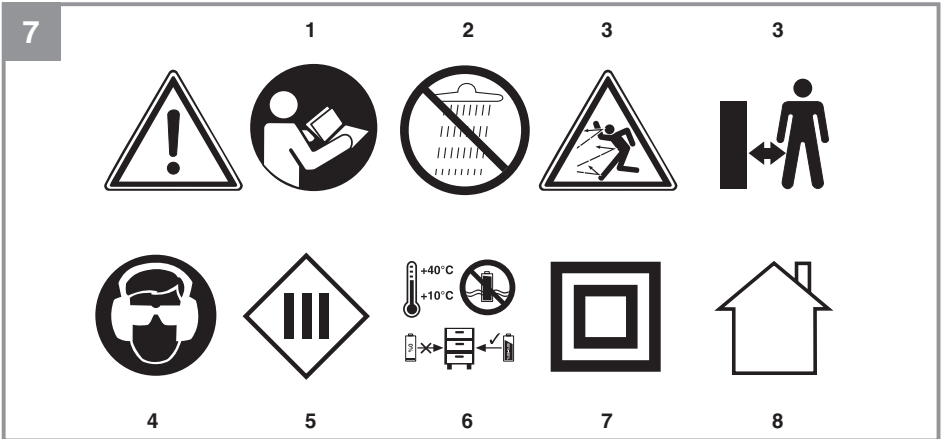
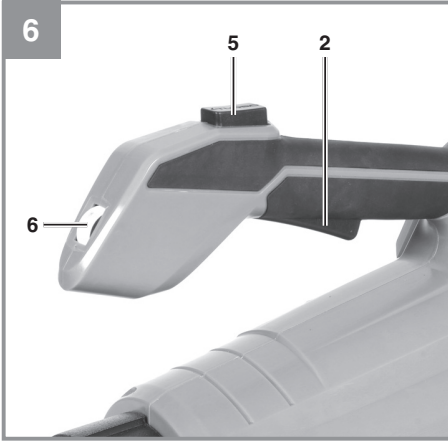


4



5





Sisukord

1. Ohutusnõuded	6
2. Seadme kirjeldus ja tarnekomplekt.....	6
3. Otstarbekohane kasutus.....	7
4. Tehnilised andmed.....	7
5. Enne seadme käivitamist.....	7
6. Kasutamine.....	8
7. Puhastamine, hooldus ja varuosade tellimine	9
8. Tõrked	9
9. Kõrvaldamine ja ringlussevõtt.....	9
10. Hoidmine	9
11. Akulaaduri näidik	10
Hooldusteave.....	12
Garantiisertifikaat.....	13
Vastavusdeklaratsioon.....	14

⚠ Oht!

Seadme kasutamisel tuleb järgida ohutusnõudeid, et hoida ära vigastused ja seadme kahjustused. Enne seadme kasutamist lugege hoolikalt läbi täielikud kasutusjuhised ja ohutuseeskirjad. Hoidke juhendit kindlas kohas, et vajalik teave oleks alati käepärast. Kui te annate seadme kellelegi teisele, andke kaasa ka need kasutusjuhised ja ohutuseeskirjad. Tootja ei vastuta nende juhiste ja ohutuseeskirjade eiramisest tingitud kahjustuste ega vigastuste eest.

1. Ohutusnõuded

Asjakohase ohutusteabe leiate kaasasolevast voldikust.

⚠ Oht!**Lugege läbi kõik ohutuseeskirjad ja -juhised.**

Ohutuseeskirjade ja -juhiste eiramine võib põhjustada elektrilööki, tulekahju ja raskeid kehavigastusi.

Hoidke kõik ohutuseeskirjad ja -juhised edaspidiseks kasutamiseks kindlas kohas alles.**Seadmele kinnitatud ohumärkide selgitus (joonis 7)**

1. Lugege enne elektritööriista käitamist juhised hoolikalt läbi.
2. Ärge kasutage elektritööriista vihas või lumes. Ärge jätke tööriista niiskuse kätte.
3. Hoidke kõrvalised isikud ohualast eemal.
4. Kandke töötamise ajal kaitseprille ja kuulmiskaitseid.
5. III kaitseklass / kaitsevääikepinge
6. Hoidke akut ainult kuivades ruumides keskkonna temperatuuril 10–40 °C. Ladustage üksnes laetud akusid (laetud vähemalt 40%).
7. III kaitseklass
8. Kasutamiseks ainult kuivades ruumides.

2. Seadme kirjeldus ja tarnekomplekt**2.1. Seadme kirjeldus (joonised 1–2)**

1. Puhumistoru
2. Käivituslüüti
3. Mootor
4. Rakmed
5. Võimsuslüüti
6. Pöörlemisageduse regulaator

2.2. Tarnekomplekt

Veenduge loendi alusel, et tarnekomplektis on kõik vajalikud osad. Kui mõni osa on puudu, pöörduge 5 tööpäeva jooksul pärast kauba ostmist meie teeninduskeskusesse või lähimasse sama ehituskaupade keti kauplusse, kust te seadme ostsite, ja esitage kehtiv ostukviitung. Vaadake ka kasutusjuhendi lõpus esitatud garantiiteabes olevat garantiitabelit.

- Avage pakend ja võtke seade ettevaatlikult välja.
- Eemaldage pakkematerjal ning pakke- ja transporditoed (kui need on olemas).
- Veenduge, et tarnekomplekt sisaldab kõiki loetletud osi.
- Veenduge, et seadmel ja tarvikutel ei ole transpordikahjustusi.
- Võimaluse korral hoidke pakend kuni garantiiaja lõpuni alles.

⚠ Oht!**Seade ja pakkematerjal ei ole laste mänguasjad! Ärge lubage lastel mängida kilekottide, fooliumi ega pisidetallidega. Osade allaneelamise või lämbumise oht!**

- Mootor
- Puhumistoru
- Rakmed
- Kasutusjuhend
- Ohutusteave

3. Otstarbekohane kasutus

Juhtmevaba lehepuhur on mõeldud ainult lehtede ja aiandusprügi, nagu rohu ja väikeste okste teistsaldamiseks. Mis tahes muu kasutus on keelatud!

Seadet tohib kasutada üksnes selleks ette nähtud otstarbel. Seadme kasutamine muul otstarbel loetakse väärkasutuseks. Valest kasutamisest tuleneva kahju ja vigastuste eest vastutab kasutaja/käitaja, mitte tootja.

Pange tähele, et meie seadmed ei ole ette nähtud äriliseks, kutsealaseks ega tööstuslikuks kasutamiseks. Kui seadet kasutatakse tööstuslikul või ärilisel otstarbel või nendega võrdväärsel eesmärkidel, kaotab garantii kehtivuse.

4. Tehnilised andmed

Tühikäigupöörete arv n0	11 000–
.....	21 000 pööret minutis
Suurim õhukiirus.....	150 km/h
Kaitseklass	III
Helivõimsuse tase Lwa	85,2 dB(A)
Helirõhutase LpA	97,2 dB(A)
Mõõtemääramatus K	2,49 dB (A)
Vibratsioon a.....	2,5 m/s ²
Mõõtemääramatus K	1,5 m/s ²
Mass	2,5 kg

Seadme müraheide võib ületada 85 dB(A). Sel juhul peab käitaja kasutama mürakaitsevahendeid.

Nimetatud vibratsiooni väärtus on kindlaks määratud kooskõlas standardiseeritud katsemeetodiga. See võib olenevalt elektriseadme kasutusviisist muutuda ja teatud olukordades eelnimetatud väärtusi ületada.

Nimetatud vibratsiooni väärtust võib kasutada kahjuliku mõju esmaseks hindamiseks.

⚠ Tähtis!

Vibratsiooni väärtus oleneb elektriseadme kasutusviisist ja võib teatud olukordades eelnimetatud väärtusi ületada.

Akuta ja akulaadurita tarnitud seadet tohib kasutada üksnes koos Power-X-Change sarja liitumioonakudega!

Power-X-Change

- 18 V, 1,5 Ah, 5 liitumioon elementi
- 18 V, 2,0 Ah, 5 liitumioon elementi
- 18 V, 3,0 Ah, 10 liitumioon elementi
- 18 V, 4,0 Ah, 10 liitumioon elementi
- 18 V, 5,2 Ah, 10 liitumioon elementi

Power-X-Change sarja liitumioonakusid tohib laadida üksnes Power-X akulaaduriga!

Power-X akulaadur

Toitepinge	220–250 V, 50–60 Hz
Väljundpinge.....	21 V DC
Väljundvool	3,0 A
Kaitseklass	II/□

Hoidke müraheide ja vibratsiooni võimalikult väike.

- Kasutage üksnes laitmatust töökorras seadmeid.
- Hooldage ja puhastage seadet korralikult.
- Kohandage oma tööviisi vastavalt seadme omadustele.
- Vältige seadme ülekoormamist.
- Vajaduse korral laske seade korda teha.
- Lülitage seade välja, kui seda ei kasutata.
- Kandke kaitsekindaid.

5. Enne seadme käivitamist

⚠ Ettevaatust!

Seade on tarnitud akuta ja akulaadurita ning seda tohib kasutada üksnes Power-X-Change sarja liitumioonakudega!

Power-X-Change

- 18 V, 1,5 Ah, 5 liitumioon elementi
- 18 V, 2,0 Ah, 5 liitumioon elementi
- 18 V, 3,0 Ah, 10 liitumioon elementi
- 18 V, 4,0 Ah, 10 liitumioon elementi
- 18 V, 5,2 Ah, 10 liitumioon elementi

Power-X-Change sarja liitumioonakusid tohib laadida üksnes Power-X akulaaduriga!

⚠ Hoiatus!

Enne seadme seadistamist eemaldage alati akupatarei.

5.1. Puhumistoru kinnitamine (joonised 3a–3b)

Ühendage puhumistoru (joonis 1) ja mootor (viide 3) omavahel. Seejärel lukustage toru päripäeva pöörates.

⚠ Tähtis! Toru kindla lukustumise tagamiseks tuleb see lõpuni pöörata.

5.2. Akupatarei kinnitamine (joonis 4)

Vajutage akupatarei lukustusnuppu (joonis 4, viide C) ja suruge akupatarei vabasse hoidepesasse. Kui akupatarei on paigutatud nagu joonisel 4, siis veenduge, et lukustusnupp klõpsab tagasi oma kohale. Akupatarei eemaldamiseks toimige vastupidises järjekorras.

⚠ Tähtis!

Kasutage üksnes ühesuguse tasemeni laetud akusid. Ärge kasutage korraga täis ja pooltühje akusid.

Laadige alati kahte akut korraga. Seadme käitusaeg sõltub vähem laetud aku laengust. Mõlemad akud tuleb enne kasutamist täis laadida.

5.3. Aku laadimine (joonis 5)

1. Võtke akupatarei seadmest välja. Selleks vajutage lukustusnuppu.
2. Veenduge, et elektrivõrgu pinge ühildub seadme akulaaduri andmesildil näidatud nõuetega. Ühendage akulaaduri (D) toitepistik elektrivõrku. Roheline valgusdiod peab hakkama vilkuma.
3. Sisestage akupatarei (E) akulaadurisse (D).
4. Akulaaduri valgusdiodide selgitused leiata jaotises 11 „Akulaaduri näidik“ esitatud tabelist.

Akupatarei võib laadimise käigus veidi soojeneda. See on loomulik.

Kui akupatarei laadimine ei alga, siis vaadake järgmisi asjaolusid:

- kas elektrivõrgu pistikupesa on pingestatud;
- kas akulaaduri ja akupatarei vahel on korralik ühendus.

Kui akupatarei laadimine ikkagi ei alga, siis saatke

- laadimisalaldi
- ja akupatarei meie klienditeenindusse.

Liitumakupatarei pika kasutusea tagamiseks tuleks see alati esimesel võimalusel täis laadida. Akupatareid tuleb laadida kohe, kui märkate juhtmevaba lehepuhuri võimsuse langust. Ärge kunagi laske akupatareil täielikult tühjeneda. See võib põhjustada akupatarei riknemise.

5.4. Rakmete ühendamine (joonised 3c–3d)

Kinnitage rakmed (joonis 3c, viide 4) mootori korpuse aasale (joonis 3c, viide A). Asetage rakmed üle õla ja seadistage pikkus nii, et seadet oleks mugav kanda.

⚠ Ettevaatust. Kandke rakmeid nii, et kinnituspannal oleks alati käeulatuses. Nii saate seadme hädaolukorras kinnituspandla (joonis 3d, viide B) avamisega endast eemaldada.

6. Kasutamine

6.1. Seadme käivitamine (joonis 6)

- Seadme käivitamiseks vajutage ja hoidke käivitusülilit (2).
- Seiskamiseks vabastage käivitusülilit.
- Suunake õhujuga ettepoole ja kõndige aeglaselt, et puhuda lehed ja aiandusprait kuhja või puhastada raskesti ligipääsetavaid kohtasid.

6.2. Pöörlemissageduse juhtimine (joonis 6)

Seadmel on elektrooniline pöörlemissageduse regulaator. Selle kasutamiseks pöörake regulaator (joonis 6, viide 6) soovitud asendisse. Kasutage seadet üksnes vajaliku pöörlemissagedusega ja ärge laske sel töötada ülemäära suure pöörlemissagedusega.

6.3. Võimsusrežiim (joonis 6)

Suurema puhumisvõimsuse vajaduse korral, näiteks niiskete lehtede kuhja eemaldamiseks, võite vajutada võimsusülilit (joonis 6, viide 5). Võimsusüliliti vajutamine suurendab

lühiajaliselt pöörlemissagedust ja seega ka puhumisvõimsust.

⚠ Tähtis! Müra vähendamiseks ja akude käitusaja pikendamiseks ärge vajutage võimsusnuppu kauem, kui vaja.

7. Puhastamine, hooldus ja varuosade tellimine

⚠ Oht!

Enne igasugust puhastamist eemaldage akud.

7.1. Puhastamine

- Hoidke kõik ohutusseadised, tuulutusavad ja mootori kere võimalikult puhtad ja tolmuvabad. Pühkige seadet puhta lapiga või puhuge madala rõhuga suruõhuga.
- Soovitav on puhastada seadet iga kord pärast kasutamise lõpetamist.
- Puhastage seadet korrapäraselt lahjas seebivees niisutatud lapiga. Ärge kasutage puhastamiseks pesuaineid ega lahusteid; need võivad rikkuda seadme plastosi. Ärge laske veel seadmesse tungida. Vee tungimine elektriseadme sisse suurendab elektrilöögiohtu.

7.2. Hooldamine

- Kui seadmel ilmneb muid kui ülalnimetatud tõrkeid, laske see üle vaadata ainult piisavalt kvalifitseeritud elektrikul või klienditeeninduse töökojas.
- Seadme sisemuses pole muid hooldust vajavaid osi.

7.3. Varuosade tellimine

Varuosade tellimisel on vaja esitada järgmised andmed:

- seadme mudel;
- seadme tootekood;
- seadme tunnusnumber;
- vajaliku varuosa varuosakood.

Kehtivad hinnad ja teabe leiate veebisaidilt www.isc-gmbh.info

8. Tõrked

Kui seade ei hakka tööle:

vaadake, kas aku on laetud, ja kui ei, siis kas akulaadur töötab korralikult; kui toitepinge on korras, aga seade ikkagi ei tööta, siis saatke see alltoodud klienditeeninduse aadressile.

9. Kõrvaldamine ja ringlussevõtt

Transpordikahjustuste vältimiseks on seade tarnitud pakendis. Pakendi materjali saab taaskasutada või ringlusse võtta. Seade ja selle tarvikud koosnevad mitmesugustest materjalidest, nagu metall ja plast. Ärge visake katkisi seadmeid olmeprügi hulka. Katkised seadmed tuleb viia käitlemiseks vastavas kogumiskohta. Kui te ei tea ühtki kogumiskohta, siis küsige teavet kohalikust omavalitsusest.

10. Hoidmine

Hoidke seadet ja tarvikuid lastele kättesaamatuna pimedas ja kuivas kohas kõrgemal temperatuuril kui 0 °C. Parim hoiutemperatuur on 5–30 °C. Hoidke elektritööriista selle algupärasel pakendis.

11. Akulaaduri näidik

Näidiku olek		Selgitused ja tegevused
Punane	Roheline	
Ei põle	Vilgub	Kasutusvalmis Laadimisalaldi on elektrivõrku ühendatud ja kasutusvalmis; akulaaduris ei ole akupatareid
Põleb	Ei põle	Laadimine Akulaadur laeb akupatareid kiirlaadimisrežiimil.
Ei põle	Põleb	Aku on 85% laetud ja kasutusvalmis. (1,5 Ah aku laadimisaeg 30 min) (2,0 Ah aku laadimisaeg 40 min) (3,0 Ah aku laadimisaeg 60 min) (4,0 Ah aku laadimisaeg 80 min) (5,2 Ah aku laadimisaeg 130 min) Seejärel lülitub seade tavalisse laadimisrežiimi, kuni aku on täielikult laetud. (1,5 Ah aku täielik laadimisaeg ligikaudu 40 min) (2,0 Ah aku täielik laadimisaeg ligikaudu 50 min) (3,0 Ah aku täielik laadimisaeg ligikaudu 75 min) (4,0 Ah aku täielik laadimisaeg ligikaudu 100 min) (5,2 Ah aku täielik laadimisaeg ligikaudu 140 min) Tegevused Võtke akupatarei akulaadurist välja. Eraldage laadimisalaldi toitekaabel elektrivõrgust.
Vilgub	Ei põle	Kohandatud laadimine Akulaadur on rahulikul laadimisrežiimil. Ohutuse kaalutlustel toimub laadimine väiksema kiirusega ja võib võtta üle 1 tunni. Põhjused võivad olla järgmised: - akupatareid ei ole väga ammu kasutatud või tühjal akul on lastud edasi tühjeneda (süvatühjendus); - akupatarei temperatuur on väljapool parimat vahemikku (25–45 °C). Tegevused Oodake, kuni laadimine lõpeb; akupatarei laadimist võib ikkagi jätkata.
Vilgub	Vilgub	Tõrge Laadimine ei ole enam võimalik. Akupatarei on vigane. Tegevused Ärge laadige vigast akupatareid. Võtke akupatarei akulaadurist välja.
Põleb	Põleb	Temperatuuri tõrge Akupatarei on liiga kuum (nt vahetu päikesevalguse tõttu) või liiga külm (alla 0 °C). Tegevused Eemaldage akupatarei ja hoidke seda üks päev toatemperatuuril (ligikaudu 20 °C).



Ainult Euroopa Liidu riikidele

Ärge visake katkisi elektritööriistu olmeprügi hulka.

Euroopa Liidu direktiivile 2012/19/EL elektri- ja elektroonikaseadmete jäätmete kohta ja riigisisestele kohaldustele vastamiseks tuleb kasutatud elektrilised tööriistad koguda kokku eraldi ja kõrvaldada need keskkonnale ohutul viisil, näiteks viies need vastavasse kogumiskohta.

Ringlussevõtu alternatiiv tagasisaatmisele.

Elektriseadme omanik on kohustatud omandisuhte lõppemisel tagasisaatmise alternatiivina kaasa aitama korralikule ringlussevõtule. Vana seadme võib loovutada ka ringlussevõtu kogumiskohta, mis korraldab selle kõrvaldamise riikliku ringlussevõtu- ja jäätmekäitluseeskirjade järgi. See ei puuduta vanade seadmete elektrikomponentideta tarvikuid ega abivahendeid.

Tootedokumentatsiooni ja kaasasolevate dokumentide (või selle osade) kordustrukk või muul viisil paljundamine on lubatud ainult iSC GmbH loal.

Tehnilised andmed võivad muutuda

Seade sisaldab liitiumioonakusid.

Erisätte 188 kohaselt ei kehti sellele seadmele ADR-määrused. Käsitsege ettevaatlikult. Süttimisohu seadme kesta kahjustuse korral. Seadme kesta kahjustuse korral: kontrollige ja vajadusel tihendage uuesti. Lisateabe saamiseks helistage 0049 1807 1020 2066 (püsivõrgu tasu 0,14 €/min, mobiiltelefon kuni 0,42 €/min). Väljaspool Saksamaad lisanduvad tasud tavalisele lauatelefoni numbrile Saksamaal.

Hooldusteave

Meil on kõikides garantiisertifikaadis nimetatud riikides pädevad teeninduspartnerid, kelle kontaktandmed leiате samuti garantiisertifikaadist. Need partnerid aitavad teid kõigis teenindusküsimustes, nagu parandustööd, varu- ja kuluosade või kulumaterjalide ostutellimused.

Pidage meeles, et selle seadme järgmised osad kuluvad hariliku kasutamise käigus loomulikult ning seetõttu on need osad vajalikud kulumaterjalina.

Liik	Näide
Kuluosad*	Aku
Kulumaterjal*	
Puuduvad osad	

* Võib mitte kuuluda tarne koosseisu.

Puudustest ja tõrgetest teavitage veebisaidil www.isc-gmbh.info. Esitage kindlasti oma mure täpne kirjeldus ja vastake igal juhul järgmistele küsimustele.

- Kas seade on üldse töötanud või oli see algusest peale katki?
- Kas te märkasite enne tõrget mingeid vihjeid sellele või puudusi?
- Milles seisneb teie arvates seadme rike (selle põhitunnus)? Kirjeldage tõrget.

Garantiisertifikaat

Hea klient!

Kõik meie tooted on laitmatu seisukorra tagamiseks allutatud rangetele kvaliteedinõuetele. Kui sellele vaatamata ilmneb teie seadmel tõrge, võtke ühendust meie teenindusosakonnaga sellel garantiikaardil näidatud aadressil. Võite pöörduda meie poole ka telefoni teel, kasutades näidatud teenindusnumbrit. Palun arvestage garantiinõude esitamisel alljärgnevate tingimustega.

1. Need garantiitingimused kehtivad ainult tarbijatele, st füüsilistele isikutele, kes ei kavatseda seda toodet kasutada oma äritegevuseks ega füüsilisest isikust ettevõtjana. Need garantiitingimused reguleerivad lisagarantiiteenuseid, mida allpool nimetatud tootja lubab oma uute toodete ostjatele lisaks nende seaduslikele garantiioigustele. See garantii ei piira teie seaduslikke garantiinõuete õigusi. Meie garantii on teile tasuta.
2. Garantiiteenused hõlmavad ainult allpool nimetatud tootjalt ostenud toote materjalidest või tootmisvigadest tingitud puudusi ja piirduvad tootja eelistuse alusel ainult toote nimetatud puuduste kõrvaldamise või toote asendamisega.

Pange tähele, et meie tooted ei ole ette nähtud äriliseks, kutsealaseks ega tööstuslikuks kasutamiseks. Garantiinõuet ei rahuldata, kui seade on olnud ärilises, kutsealases või tööstuslikus kasutuses või on pandud garantiiajal sarnaste koormuste alla.

3. Garantii ei hõlma järgmisi asjaolusid.
 - Seadme kahjustus, mis on tingitud paigaldusjuhiste mittejärgimisest või ebaõigest paigaldamisest, kasutusjuhiste mittejärgimisest (näiteks ühendamine vale tüüpi pinge või vooluga elektrivõrguga), hooldus- ja ohutusjuhiste mittejärgimisest, seadme jätmisest ebatavalistesse keskkonnatingimustesse või puudulikust korrashoiust ja hooldusest.
 - Seadme kahjustus, mille on põhjustanud väärkasutus või ebaõige kasutamine (näiteks seadme ülekoormamine või heakskiitmata tarvikute kasutamine), võõrkehade sisenemine seadmesse (näiteks liiv, kivid või tolm), transpordikahjustused, jõu kasutamine või välised jõud (näiteks kukkumine).
 - Seadme või selle osade kahjustused, mille on põhjustanud tavaline või loomulik kulumine või seadme tavaline kasutamine.
4. Garantii kehtib 24 kuud alates seadme ostukuupäevast. Garantiinõuded tuleb esitada enne garantiiaja lõppu kahe nädala jooksul alates puuduse märkamisest. Pärast garantiiaja lõppu esitatud garantiinõudeid vastu ei võeta. Esialgne garantiiaeg jääb seadmele kehtima ka pärast parandamist või osade asendamist. Sellistel juhtudel ei too tehtud tööd või paigaldatud osad kaasa garantiiaja pikendamist ja tehtud töödele ega paigaldatud osadele ei rakendata mingit uut garantiid. See kehtib ka kohapealse teeninduse kasutamise korral.
5. Garantiinõude esitamiseks registreerige vigane seade veebisaidil www.isc-gmbh.info. Palun säilitage uue seadme ostukviitung või muu ostutõend. Ostutõendita või andmeplaadita tagastatud seadmed ei ole garantiiga kaetud, sest kohane tuvastamine ei ole võimalik. Kui puudus on meie garantiiga kaetud, siis parandatakse see toode viivitamatult ja tagastatakse teile või me saadame teile uue asendustoote.

Muidugi on meil hea meel pakkuda tasuta parandusteenust mis tahes puuduste puhul, mis ei kuulu käesoleva garantii kohaldamisalasse, või osadele, mida garantii enam ei kata. Selle teenuse kasutamiseks saatke seade meie teenindusaadressile.

Vaadake selle garantii kitsendusi kuluosade, kulumaterjalide ja puuduvate osade korral, nagu on käesolevas juhendis toodud teenindusteabes kirjeldatud.

ISC GmbH • Eschenstraße 6 • D-94405 Landau/Isar

tõendab toote vastavust EL-i direktiivile ja standarditele

Juhtmevaba lehepuhur GE-LB 36 Li E - Solo (Einhell)

- | | |
|---|---|
| <input type="checkbox"/> 2014/29/EL | <input checked="" type="checkbox"/> 2006/42/EÜ |
| <input type="checkbox"/> 2005/32/EÜ_2009/125/EÜ | <input type="checkbox"/> Lisa IV
Teavitatud asutus:
Teavitatud asutus nr:
Reg- nr: |
| <input type="checkbox"/> 2014/35/EL | |
| <input type="checkbox"/> 2006/28/EÜ | <input checked="" type="checkbox"/> 2000/14/EÜ_2005/88/EÜ |
| <input checked="" type="checkbox"/> 2014/30/EL | <input checked="" type="checkbox"/> Lisa V |
| <input type="checkbox"/> 2014/32/EL | <input type="checkbox"/> Lisa VI
Müra: mõõdetud L_{WA} = dB (A); garanteeritud L_{WA} = dB (A)
P = KW; L/Ø = cm
Teavitatud asutus: |
| <input type="checkbox"/> 2014/53/EÜ | |
| <input type="checkbox"/> 2014/68/EL | |
| <input type="checkbox"/> 90/396/EÜ_2009/142/EÜ | <input type="checkbox"/> 2012/46/EÜ
Emissioon nr: |
| <input type="checkbox"/> 89/686/EÜ_96/58/EÜ | |
| <input checked="" type="checkbox"/> 2011/65/EL | |

**Standardite viited: EN 60335-1; EN 50636-2-100; EN 62233;
EN 55014-1; EN 55014-2**

Landau/Isar, 22.03.2017



Weichselgartner/peadirektor



Gao/tootmisjuht

Esmakordne CE: 17

Art nr: 34.336.10 Id-nr: 11016

Kuulub muutmisele eelneva etteteatamiseta

Arhiiv-fail / kirje: NAPR014060

Dokumentide registreerija: Alexander Scheifl

Wiesenweg 22, D-94405 Landau/Isar

1 Klienditeeninduse otsetelefon: 018 0512 0509 • www.isc-gmbh.info • E-R 8.00–18.00

(Kohaliku kõne hind: 14 senti minutis, mobiilikõne maksmakselt: 42 senti minutis; väljaspool Saksamaad vastavad kõnehinnad tavakõne hinnaklassile kohaliku kõne jaoks)

Nimi:

2

Defektse toote tagastuskood iSC:

Tänav / maja nr

Telefon:

Sihtnumber

Linn

Mobiiltelefon:

Ilmenud viga (täpne kirjeldus):

Art nr:

Identifitseerimisnumber:

Lugupeetud klient!

Palun kirjeldage meile oma nõude põhjendamiseks seadme juures kindlaks tehtud vigast funktsiooni võimalikult täpselt. See võimaldab meil teie pretensiooni kiiremini menetleda ja teid kiiremini aidata. Seevastu ebamäärane kirjeldus mõistete, nagu „seade ei tööta“ või „seade on defektne“, pikendab menetlemist märkimisväärselt.

4

Garantii: JAH EI

Ostukiitungi nr / kaupäev:

1 Heistage klienditeeninduse otsetelefonil või kirjutage iSC veebiaadressil – teile antakse defektse toote tagastuskood I 2 Sisestage oma aadress I 3 Vea kirjelduse ja artikli numbril ning identifitseerimisnumbril sisestamine I 4 Garantiijuhtumi JAH/EI ristiga märgistamine, ostukiitungi numbril ja kaupäeva sisestamine ning ostukiitungi koopia lisamine

Lugupeetud klient!

Rohkemate teenuste saamiseks on teil võimalus meie veebiportaalist lugeda lisateavet.

Kui teil peaks tekkima seoses tootega probleeme või küsimusi, siis saate kiiresti ja lihtsalt vastused aadressil www.isc-gmbh.info. Siin on toodud mõned näited.

- Varuosade tellimine
- Teave hetkehindade kohta
- Varuosade olemasolu
- Kohapealsed klienditeeninduskohad bensiiniga töötavate seadmete jaoks
- Teavitamine katkistest seadmetest
- Garantii pikendamine (üksnes teatud seadmete korral)
- Tellimise menetlemise jälgimine

Meil on hea meel, et külastasite meie veebiportaali aadressil www.isc-gmbh.info!

Üks aadress kõikideks juhtudeks!

www.isc-gmbh.info

ISC

Garantii tühistamine

Tooteteave

Allalaadimised

Varuosade teenindus

Remont

Tarvikud

Klienditeenindus-partner

International Service Center

www.isc-gmbh.info

Telefon: 099 519 592 000 · Telefaks: 099 519 591 700

E-post: info@einhell.de · Internet: www.isc-gmbh.info

ISC GmbH · Eschenstraße 6 · 94405 Landau/Isar (Saksamaa)

Einhelli esindaja Eestis:

AS Espak

Viadukti 42, Tallinn

+3726512301

info@espak.ee