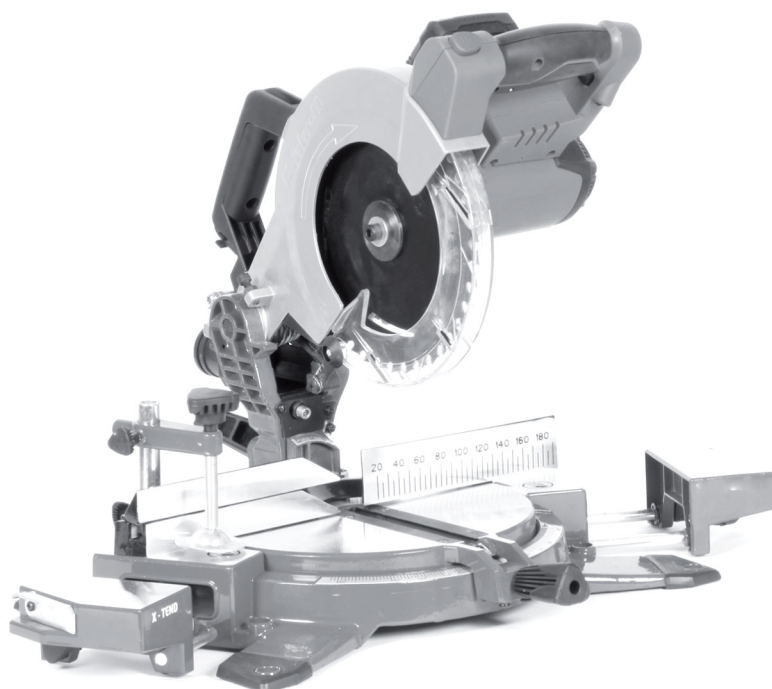


Einhell®

TE-MS 18/210 Li - Solo

Kasutusjuhend (originaalkasutusjuhendi tõlge)

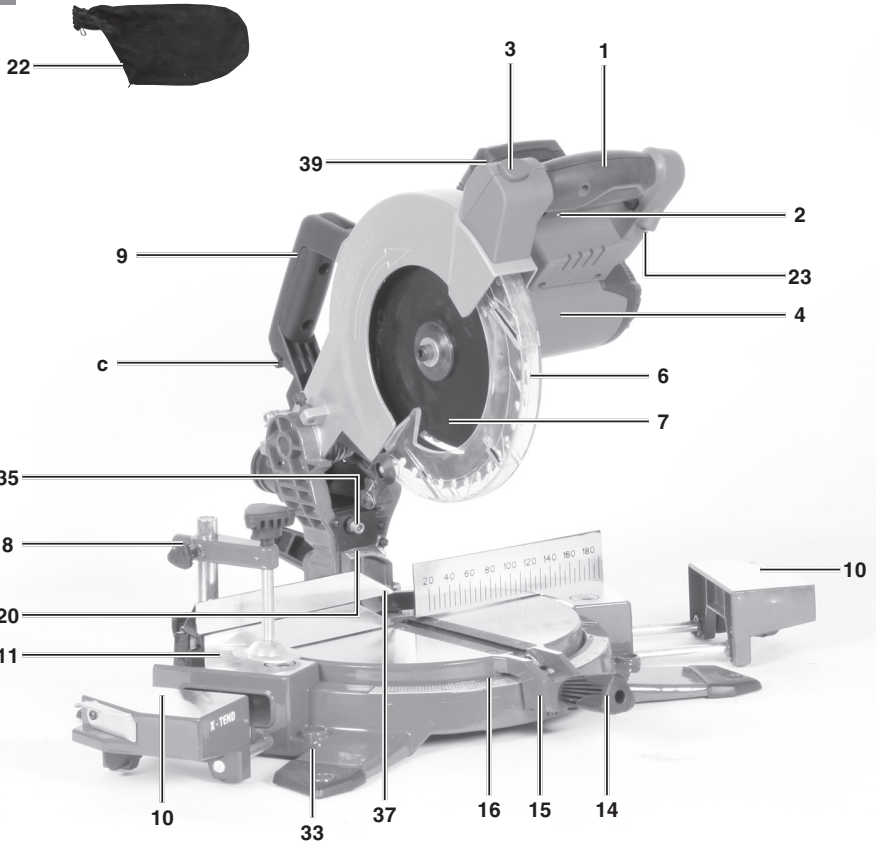
Akutoitega otsamissaag



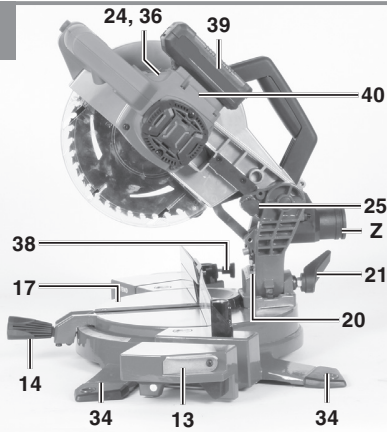
Art nr 43.008.90

toote kood: 11017

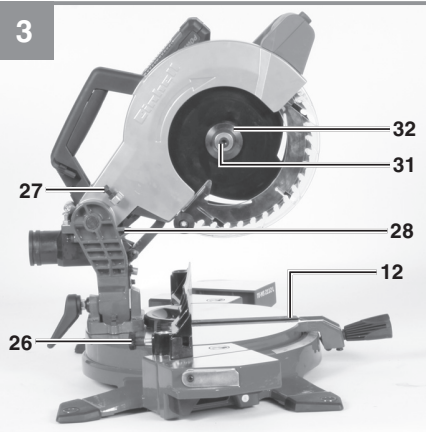
1

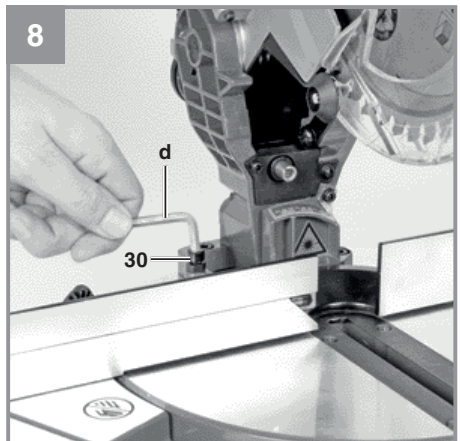
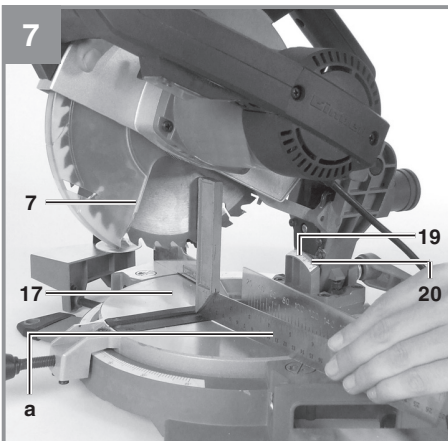
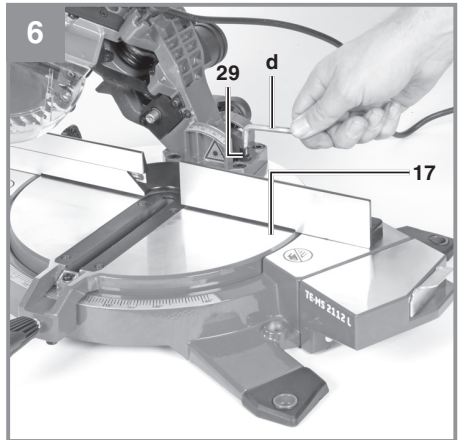
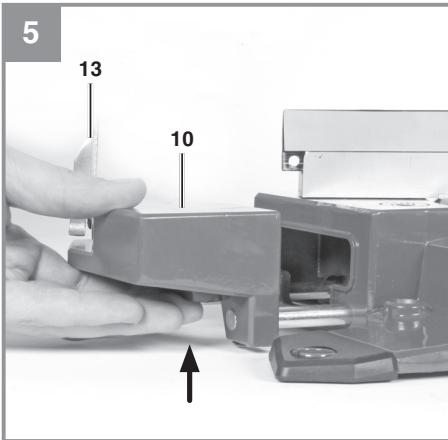
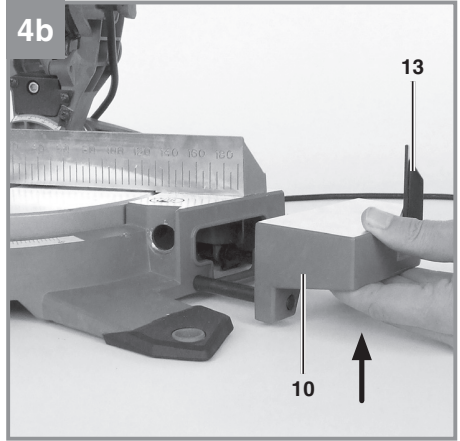
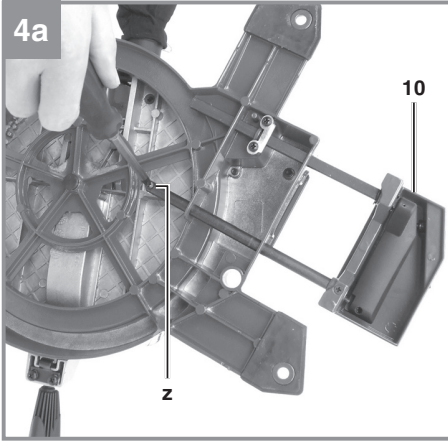


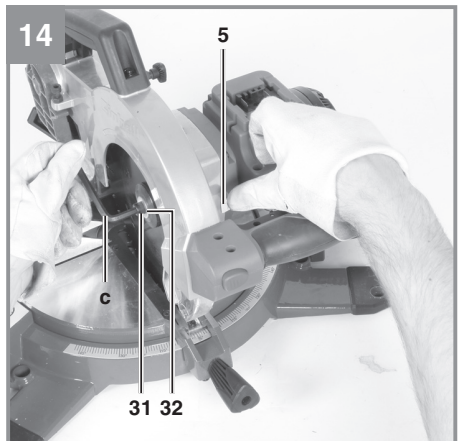
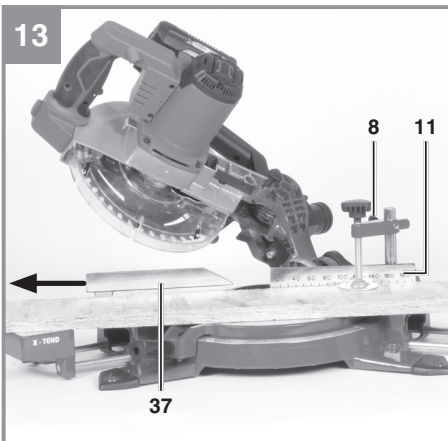
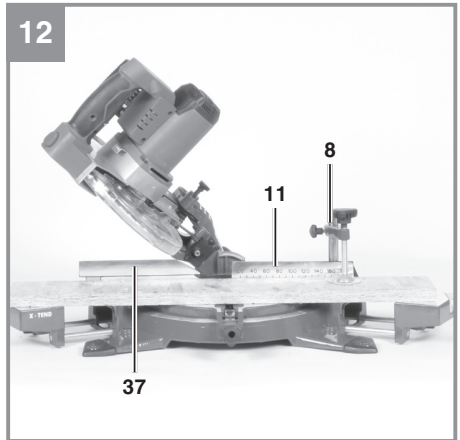
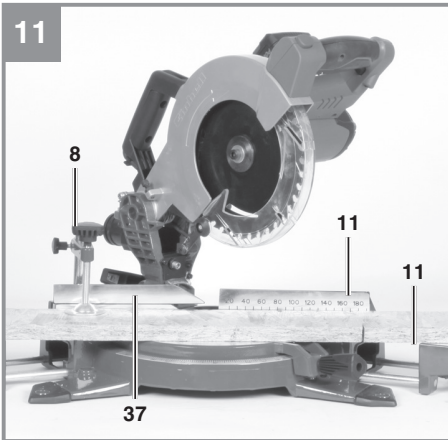
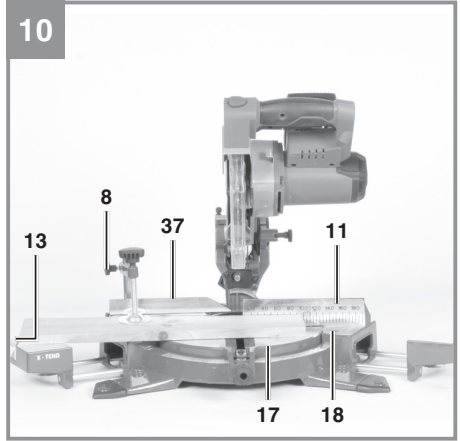
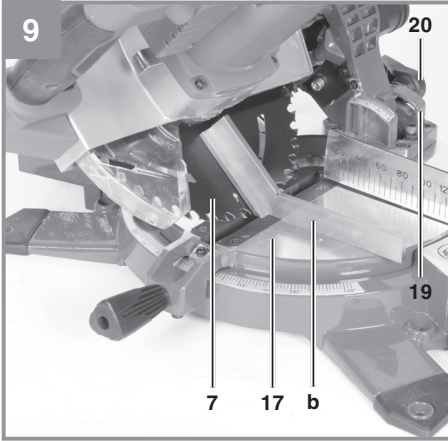
2



3









Oht! - Vigastuste riski vähendamiseks lugege kasutusjuhend hoolikalt läbi.



Ettevaatust! Kandke kõrvatroppe. Müra võib kuulmist kahjustada.



Ettevaatust! Kandke hingamisteede kaitsemaski. Puidu ja muude materjalide töötlemisel võib eralduda tervist kahjustavat tolmu. Ärge kunagi kasutage seadet asbesti sisaldavate materjalide töötlemiseks.



Ettevaatust! Kandke kaitseprille. Töötlemisel tekkivad sädemed või seadme väljapaiskuvad killud, laastud ja tolmu võivad põhjustada nägemise kadu.



Ettevaatust! Vigastusohu! Ärge pistke käsi pöörleva saeketta lähedusse.



Laseri sisse-väljalüüti



LED-lambi sisse-väljalüüti



Hoiatus! Eerunglõigete tegemiseks (saepea on pöördlaua suhtes teatava nurga all) peab seadistatav piiriksiin olema paigaldatud välimises asendis.

90° otsamisloigete tegemiseks peab seadistatav piiriksiin paiknema sisemises asendis.



Hoidke akusid üksnes kuivades ruumides, kus temperatuur on vahemikus +10...+40 °C.



Ladustage üksnes laetud akusid (laetuse määr vähemalt 40%). (ei ole tarnekomplekti)

Sisukord

1. Ohutuseeskirjad.....	7
2. Seadme kirjeldus ja tarnekomplekt.....	7
3. Otstarbekohane kasutamine.....	8
4. Tehnilised andmed.....	9
5. Enne seadme kasutamist	10
6. Kasutamine.....	11
7. Puhastamine, hooldus ja varuosade tellimine	13
8. Jäätmekäitlus ja ringlussevõtt.....	14
9. Hoidmine	14
10. Laetuse indikaator	15
Teave hoolduse kohta.....	17
Garantiitõend	18
Vastavusdeklaratsioon.....	19

⚠ Oht!

Seadme kasutamisel tuleb järgida ohutusnõudeid, et hoida ära vigastused ja seadme kahjustused. Lugege enne seadme kasutamist hoolikalt läbi kogu kasutusjuhend ja ohutuseeskirjad. Hoidke juhendit turvalises kohas, et vajalik teave oleks alati käepärast. Kui te annate seadme kellelegi teisele, andke kaasa ka kasutusjuhend ja ohutuseeskirjad. Me ei vastuta juhendi ja ohutuseeskirjade eiramisest tingitud kahjustuste ega vigastuste eest.

1. Ohutuseeskirjad

Asjakohase ohutusteabe leiate kaasasolevast voldikust.

⚠ Oht!

Lugege läbi kõik ohutuseeskirjad ja juhised.

Ohutuseeskirjade ja juhiste eiramine võib põhjustada elektrilööki, tulekahju ja/või raskeid kehavigastusi.

Hoidke kõik ohutuseeskirjad ja juhised edaspidiseks kasutamiseks kindlas kohas alles.



Eriteave laseri kohta

Ettevaatust! Laserikiirgus

Ärge vaadake laserikiirde.

Laseriklass 2



ETTEVAATUST! - LASERIKIIRGUS!

Ärge vaadake laserikiirde.

Laseri spetsifikatsioon

Laseriklass 2;

λ : 650 nm; $P_0 \leq 1$ mW

EN 60825-1 kohaselt

- Ärge vaadake kunagi otse laserikiirde.
- Ärge kunagi suunake laserikiirt inimestele, loomadele ega peegeldavatele pindadele. Isegi väikese võimsusega laserikiir võib

põhjustada silmavigastusi.

- Tähelepanu! Äärmiselt oluline on järgida kasutusjuhendis kirjeldatud toiminguid. Seadme ükskõik millisel muul viisil kasutamisel võib ohtlik laserikiirgus teie tervist kahjustada.
- Ärge avage kunagi laseriplokki.
- Keelatud on teha muudatusi laseri võimsuse suurendamiseks.
- Tootja ei vastuta ohutusjuhiste eiramise tagajärjel tekkinud kahjude eest.
- Kui te seadet ei kasutate, siis lülitage see välja.

2. Seadme kirjeldus ja tarnekomplekt**2.1. Kirjeldus (joonised 1–3, 6, 8, 15)**

- 1 Käepide
- 2 Sisse-väljalüliti
- 3 Vabastusnupp
- 4 Masina pea
- 5 Spindli lukustus
- 6 Saeketta liigutatav kaitsekate
- 7 Saeketas
- 8 Kinnitusseade
- 9 Teisalduskäepide
- 10 Töödeldava detaili reguleeritav tugi
- 11 Fikseeritud piiriksiin
- 12 Töölaua vahetükk
- 13 Kokkuklapitav pikisuunaline piirik
- 14 Lukustuskruvi
- 15 Noolmärgis (saagimislaud)
- 16 Skaala (saagimislaud)
- 17 Pöördlaud
- 18 Fikseeritud saagimislaud
- 19 Skaala (saagimispea)
- 20 Noolmärgis (saagimispea)
- 21 Lukustuskaepide
- 22 Saepurukott
- 23 LED-lamp
- 24 LED-lambi sisse-väljalüliti
- 25 Kinnituspolt
- 26 Kinnitusseadme lukustuskruvi

- 27 Lõikesügavuse piiriku kruvi koos rihvelmutriga
- 28 Lõikesügavuse piiriku tõkis
- 29 Seadekruvi – 0° seadistamine
- 30 Seadekruvi – 45° seadistamine
- 31 Äärikpolt
- 32 Välimine äärik
- 33 Kinnitusseadme hoidik (horisontaalne)
- 34 Tugijalg
- 35 Laser
- 36 Laseri sisse-väljalüüti
- 37 Seadistatav piiriksiin
- 38 Seadistatava piiriksiini lukustuskruvi
- 39 Akuplokk (ei kuulu tarnekomplekti)
- 40 Akuploki kinnitus
- 41 Laadimisseade (ei kuulu tarnekomplekti)

2.2. Tarnekomplekt

Kontrollige loendi alusel, kas tarnekomplektis on kõik vajalikud osad olemas. Kui mõni osa on puudu, pöörduge hiljemalt 5 tööpäeva jooksul pärast kauba ostmist meie teeninduskeskusesse või kauplusse, kust te seadme ostsite, ja esitage kehtiv ostukviitung. Vaadake ka kasutusjuhendi lõpus esitatud hooldusteabes olevat garantiitabelit.

- Avage pakend ja võtke seade ettevaatlikult välja.
- Eemaldage pakkematerjal ning pakke- ja/või transpordikinnitused (kui on olemas).
- Kontrollige, kas tarnekomplekt sisaldab kõiki loetletud osi.
- Veenduge, et seadmel ja tarvikutel ei oleks transpordikahjustusi.
- Võimaluse korral hoidke pakend garantiiaja lõpuni alles.

⚠ Oluline!

Seade ja pakkematerjal ei ole laste mänguasjad. Ärge lubage lastel kilekottide, fooliumi ega väikeste osadega mängida. Osade allaneelamise või lämbumise oht!

- Akutoitega otsamissaag
- Töödeldava detaili reguleeritav toestus (vasak + parem)
- Kinnitusseade
- Saepurukott

- Kuuskantvõti, 6 mm
- Teisalduskäepide
- Kasutusjuhend (originaalkasutusjuhendi tõlge)
- Ohutusteave

3. Otstarbekohane kasutamine

Akutoitega otsamissaag on ette nähtud sobiva suurusega puit- ja puidusarnaste materjalide ristlõikamiseks. Saag ei ole ette nähtud küttepuidu saagimiseks.

Seadet tohib kasutada üksnes selleks ette nähtud otstarbel. Kõik muud kasutusviisid loetakse väärkasutuseks. Vales kasutamisest tulenevate kahjude või vigastuste eest vastutab kasutaja/käitaja, mitte tootja.

Arvestage sellega, et meie seade ei ole ette nähtud äriliseks, kutsealaseks ega tööstuslikuks kasutamiseks. Garantilepingut ei täideta, kui seadet on kasutatud tööstuslikel, kutsealastel, ärilistel või ka nendega võrdväärsetel eesmärkidel.

Seadmes võib kasutada üksnes sobivaid saekettaid. Keelatud on kasutada ükskõik millist tüüpi löikekettaid.

Seadme nõuetekohase kasutamise hulka kuulub ka kasutusjuhendis sisalduvate ohutuseeskirjade, montaaži- ja kasutusjuhiste järgimine.

Kõik seadet kasutavad ja seda hooldavad isikud peavad olema tutvunud kasutusjuhendiga ning olema teadlikud võimalikest ohtudest. Samuti on kohustuslik järgida teie asukohas kehtivaid õnnetuse vältimise eeskirju. Sama kehtib üldiste töötervishoiunõuete kohta.

Tootja ei vastuta seadme juures tehtud muudatuste ega seetõttu tekkinud mis tahes kahjude eest. Isegi siis, kui seadet kasutatakse nõuetekohaselt, ei ole võimalik vältida teatavaid riskitegureid.

Masina konstruktsiooni ja disaini tõttu võivad ilmnedä järgmised ohud:

- kokkupuude saekettaga katmata saagimispiirkonnas;
- kokkupuude pöörleva saekettaga (löikevigastused);
- töödeldava detaili ja selle osade tagasipaiskumine;
- saeketta purunemine;

- defektsete kõvasulamhammaste väljapaiskumine saekettast;
- vajalike kuulmiskaitsevahendite mittekasutamisest tingitud kuulmiskahjustus;
- tervist kahjustava saepuru eraldumine masina kasutamisel kinnistes ruumides.

4. Tehnilised andmed

Mootori toitepinge	18 V alalispinge
Pöörlemiskiirus tühikäigul n ₀	3000 min ⁻¹
Kõvasulamhammastega saeketas:	
.....	Ø 210 × Ø 30 × 1,8 mm
Hammaste arv	40
Kallutusvahemik	-47° / 0° / +47°
Eerunglõige vasakule	0° kuni 45°
Saagimislaius 90° puhul	120 × 60 mm
Saagimislaius 45° puhul	83 × 60 mm
Saagimislaius 2 × 45° (vasakule topelteerunglõike) puhul	80 × 34 mm
Suurim lõikekõrgus	60 mm
Töödeldava detaili maksimaalne paksum	120 mm
Mass	ligikaudu 8 kg
Laseri klass	2
Laserikiirguse lainepikkus	650 nm
Laseri väljundvõimsus	≤ 1 mW
Kaitseklass	III/◇

Töödeldava detaili minimaalne suurus: lõigake alati üksnes selliseid töödeldavaid detaile, mis on kinnitusseadmesse kinnitamiseks piisava suurusega – minimaalne pikkus 160 mm.

Seade on varustatud spetsiaalse täppislõigete jaoks mõeldud saekettaga (tee laius 1,8 mm) akutoituga otsamissaagidele. Kui kasutate teisi saekettaid, millel on laiem tee, siis võib jõudlus väheneda.

See masin on ette nähtud üksnes kasutamiseks firma Einhell Power -X-seeria laetavate akude ja laadimiseadmetega. Tänapäevaste mudelite puhul lugege osade kohta toote kirjeldust. See on kättesaadav internetis.

Akutoituga otsamissaae parima jõudluse ja pikema kasutusaja tagamiseks soovime kasutada järgmisi laetavaid akusid:

art nr: 45.113.41 mudel:
18 V 3,0 Ah Power X-Change

art nr: 45.113.96 mudel:
18 V 4,0 Ah Power X-Change

art nr: 45.114.36 mudel:
18 V 2,6 Ah Power X-Change

art nr: 45.114.37 mudel:
18 V 5,2 Ah Power X-Change

⚠ Oht!

Müra ja vibratsioon

Müra- ja vibratsiooniväärtused on mõõdetud standardi EN 62841 kohaselt.

Helirõhu tase L_{pA} 91,2 dB(A)

Määramatus K_{pA} 3 dB

Helivõimsuse tase L_{WA} 104,2 dB(A)

Määramatus K_{WA} 3 dB

Kandke kõrvatroppe.

Müra võib kuulmist kahjustada.

Müra ja vibratsiooni iseloomustavad parameetrid määrati standardiseeritud kriteeriumite komplekti alusel ja neid võib kasutada seadmete omavaheliseks võrdlemiseks.

Müra ja vibratsiooni iseloomustavaid parameetreid võib kasutada ka esialgse mõju hindamiseks kokkupuutel.

⚠ Hoiatus

Müra- ja vibratsiooniheitte tasemed võivad siintoodetest erineda olenevalt konkreetsest kasutusviisist, eelkõige töödeldavast detailist.

Piirake müra teket ja vibratsiooni miinimumini.

- Kasutage ainult täiesti korras seadmeid.
- Puhastage ja hooldage seadet korrapäraselt.
- Kohandage oma tööstiili seadmega.
- Ärge koormake seadet üle.
- Laske seadet vajaduse korral hooldada.
- Lülitage seade välja, kui seda ei kasutata.

⚠ Tähelepanu!

Jääkriskid

Teatavad jääkriskid on olemas isegi siis, kui te kasutate seda elektrilist tööriista nõuete kohaselt. Seadme konstruktsiooni ja disaini tõttu võivad ilmneda järgmised ohud.

1. Kopsukahjustused juhul, kui ei kasutata sobivat tolmumaski.
2. Kuulmiskahjustus juhul, kui ei kanta sobivaid kuulmiskaitsmeid.
3. Käte-õlavarre vibratsiooniga seotud tervisekahjustused juhul, kui seadet kasutatakse pikemat aega või ei kasutata ega hooldata nõuetekohaselt.

5. Enne seadme kasutamist

⚠ Hoiatus!

Enne seadme reguleerimist eemaldage alati akuplokk.

Lugege kindlasti enne juhtmevaba seadme sisselülitamist läbi järgmine teave.

- Laadige akuplokk laadimiseseadmega. Tühjenenud akuploki korral on laadimiseks vajalik aeg ligikaudu vahemikus 0,5–1 tund.

5.1. Üldine teave

- Seade tuleb paigaldada kohta, kus seda saab tugevalt kinnitada, see tähendab, et seade tuleb kinnitada poltidega tööpingi, universaalse alusraami vms külge.
- Masina jalgade (34) piirkonnas on iga jala jaoks kinnitusava. Kasutage kinnitamiseks standardseid kruve, seibe, vedruseibe ja mutreid (ei kuulu sellesse tarnekomplekti, saate neid edasimüüjalt). Kinnitage masinale kõik neli jalga.
- Enne seadme sisselülitamist peavad olema paigaldatud kõik kaitsekatted ja ohutusseadised.
- Saeketas peab saama vabalt pöörlelda.
- Varem töödeldud puitmaterjali kasutamisel tuleb kontrollida, kas seal on võõrkehi, nagu naelu või kruve.
- Enne sisse-väljalülitile vajutamist kontrollige, kas saeketas on paigaldatud nõuetekohaselt ning seadme liikuvad osad saavad vabalt liikuda.

5.2. Sae montaaž (joonised 1–5)

- Kinnitage teistsalduskäepide (9) masina pea (4) külge.
- Lükake töödeldava detaili liigutatavate tugede (10) juhttihvtid masina korpuses olevatesse paigaldusavadesse.
- Keerake juhttihvtide juures olevad kinnituskruvid (z) kinni, et ära hoida töödeldava detaili tugede väljakukkumist.
- Pöördlaua (17) seadistamiseks keerake lukustuskrugi (14) ligikaudu 2 pööret lahti, see vabastab pöördlaua (17).
- Pöörake pöördlauda (17) ja skaala noolmärgist (15) skaala (16) järgi soovitud nurkasendisse ning fikseerige seal lukustuskrugi (14). Sae lukustusasendid vastavad nurkadele -45° , -40° , -35° , -30° , $-22,5^\circ$, -15° , -10° , -5° , 0° , 5° , 10° , 15° , $22,5^\circ$, 30° , 35° , 40° ja 45° .
- Sae alumisest asendist vabastamiseks tõmmake mootori kinnituspolt (25) mootori paigalduskoostest välja, samal ajal suruge masina pead (4) veidi allapoole. Enne kinnituspoldist (25) lahtiaskmist pöörake seda 90° , nüüd jääb saag lukustamata.
- Pöörake masina pea (4) üles.
- Kinnitusseadet (8) saab kinnitada fikseeritud saagimislauale (18) kas vasakule või paremale poole.
- Kinnitage lukustusseade (8) alati lukustuskrugi (26).
- Töödeldava detaili horisontaalsuunaliseks kinnitamiseks võib kinnitusseadme ankurdada hoidikus (33).
- Töödeldava detaili tugede (10) väljalükkamiseks vajutage töödeldava detaili toe alumisel küljel olevale hoovale ja tõmmake töödeldava detaili tugi seejärel kas paremale või vasakule välja.
- Sama pikkusega lõigete korduvaks tegemiseks võite lahti klappida pikisuunalise piiriku (13).
- Kui lukustuskäepide (21) on lahti keeratud, saate masina pead (4) kallutada vasakule kuni 45° .

5.3. Piiriksiini täppisreguleerimine 90° otsamisloigete jaoks (joonised 1, 6–7)

- Fikseerige pöördlaud (17) asendis 0°.
- Keerake lukustuskäepide (21) lahti ja kallutage masina pea (4) käepideme (1) abil paremale nii palju kui võimalik.
- Pange saeketta (7) ja pöördlaua (17) vahele 90° stoppernurgik (a).
- Keerake seadekruvi (29) seni, kuni nurk saeketta (7) ja pöördlaua (17) vahel on 90°.
- Lõpuks kontrollige noolmärgise (20) asendit skaala (19) järgi. Kui noolmärgis (20) ei asu ikka veel skaalal õige nurga juures, siis on vajalik ümberseadistamine.
- Ümberseadistamiseks keerake kruvikeerajaga lahti noolmärgise (20) kinnituskruvi. Nihutage noolmärgis skaala soovitud jaotise juurde ja keerake kinnituskruvi uuesti kinni.
- Stoppernurgik ja kuuskantvõti (d) ei kuulu tarnekomplekti, te saate need osta edasimüüjalt.

5.4. Piiriksiini täppisreguleerimine 45° eerungloigete jaoks (joonised 1, 8-9)

- Fikseerige pöördlaud (17) asendis 0°.
- Keerake lukustuskäepide (21) lahti ja kallutage masina pea (4) käepideme (1) abil 45° vasakule nii palju kui võimalik.
- Pange saeketta (7) ja pöördlaua (17) vahele 45° stoppernurgik (b).
- Keerake seadekruvi (30) seni, kuni nurk saeketta (7) ja pöördlaua (17) vahel on täpselt 45°.
- Stoppernurgik ja kuuskantvõti (d) ei kuulu tarnekomplekti, te saate need osta edasimüüjalt.

5.5. Eerunginurga seadistamine masina pea juures (joonised 2, 12–13)

- Keerake lukustuskäepide (21) lahti.
- Hoidke masina pea (4) käepideme (1) abil paigal.
- Pärast seda, kui olete lukustuskäepideme lahti keeranud, saate masina pead sujuvalt kallutada, samuti kallutada erinevates lukustatud asendites.
- Kaldenurgad vasakule: 0–45°
- Keerake lukustuskäepide (21) uuesti kinni.

6. Kasutamine

6.1. Liitium-akuploki laadimine (joonised 2, 15)

1. Võtke laetav aku (39) pesast (40) välja, selleks vajutage akul lukustusnuppu ja tõmmake see pesast välja.
 2. Kontrollige, kas võrgupinge vastab laadimisseadme tüübisildile märgitud pingele. Ühendage laadimisseadme (41) toitepistik pistikupesaga. Roheline LED hakkab vilkuma.
 3. Lükake akuplokk laadimisseadmesse.
10. lõigus (laetuse indikaator) on toodud tabel selgitustega laadimisseadme LED-indikaatori näitude kohta.
- Kui akuplokki ei õnnestu laadida, siis kontrollige järgmist:

- kas seinapistikupesas on pinge olemas;
- kas laadimisseadme kontaktid on korralikult akuplokiga ühenduses.

Kui akuplokki ei õnnestu endiselt laadida, saatke

- laadimisseade ja -adapter
 - ja akuplokk
- meie klienditeenindusse.

Liitiumakuploki pika kasutusea tagamiseks tuleb seda õigel ajal laadida. Te peate akuplokki laadima siis, kui märkate akuseadme võimsuse vähenemist.

⚠ Hoiatus! 90° otsamisloigete tegemiseks peab seadistatav piiriksiin (37) paiknema sisemises asendis.

- Keerake seadistatava piiriksiini lukustuskruvi (38) lahti ja lükake seadistatavat piiriksiini sissepoole.
- Seadistatav piiriksiin (37) tuleb fikseerida eesmisest asendist nii kaugel, et kaugus piiriksiini (37) ja saeketta (7) vahel oleks maksimaalselt 5 mm.
- Enne lõike tegemist veenduge, et piiriksiin ja saeketas ei saaks kokku puutuda.
- Keerake kinnituskruvi (38) uuesti kinni.

⚠ Hoiatus! 0°–45° eerungloigete tegemiseks (saepea on pöördlaua suhtes teatava nurga all) peab seadistatav piiriksiin olema paigaldatud välimises asendis.

- Keerake seadistatava piiriksiini lukustuskruvi (38) lahti ja lükake seadistatavat piiriksiini väljapoole.
- Seadistatav piiriksiin (37) tuleb fikseerida eesmisest asendist nii kaugel, et kaugus piiriksiini (37) ja saeketta (7) vahel oleks maksimaalselt 5 mm.
- Enne löike tegemist veenduge, et piiriksiin ja saeketas ei saaks kokku puutuda.
- Keerake kinnituskruvi (38) uuesti kinni.
- Pöördlaua (17) asendi fikseerimiseks keerake kinnituskruvi (14) uuesti kinni.
- Tehke löige punktis 6.2 toodud kirjelduse kohaselt.

6.4. Eerunglõige 0°–45° ja pöördlaud 0° (joonised 1–3, 12)

- Otsamissaagi saab kasutada tööpinna suhtes 0°–45° all olevate eerunglõigete tegemiseks.
- Vajaduse korral demonteerige saagimislaua (18) vasakult poolelt kinnitusseade (8) või paigaldage see fikseeritud saagimislaua (18) parempoolsele küljele.
 - Lükake masina pea (4) ülemisse asendisse.
 - Fikseerige pöördlaud (17) asendis 0°.
 - Seadistage eerunginurk masina pea juures punktis 5.5 toodud kirjelduse kohaselt.
 - Tehke löige punktis 6.2 toodud kirjelduse kohaselt.

6.2. Otsamine 90° ja pöördlaud 0° (joonised 1–3, 10)

- Lükake masina pea (4) ülemisse asendisse.
- Asetage lõigatav puitdetail pöördlaua (17) vastu piiriksiini (11).
- Kinnitage materjal kinnitusseadmega (8) fikseeritud saagimislaua (18), et vältida materjali nihkumist saagimise ajal.
- Vajutage masina pea (4) vabastamiseks vabastusnupule (3).
- Vajutage mootori sisselülitamiseks sisse-väljalülitit (2).
- Kasutage masina pea (4) sujuvaks liigutamiseks käepidet (1), surudes seda kergelt allapoole, kuni saeketas (7) on detaili läbi lõiganud.
- Kui lõikamistoiming on lõpetatud, viige masina pea (4) uuesti tagasi ülemisse asendisse (lähteasendisse) ja vabastage sisse-väljalülitit (2).

⚠ Oluline! Integreeritud tagastusvedrud tõstavad masina pea automaatselt üles. Ärge laske pärast lõikamist käepidet (1) lahti, vaid laske masina peal (4) kerge vastusurve avaldamisel aeglaselt ülespoole liikuda.

6.3. Otsamine 90° ja pöördlaud 0°–45° (joonised 1–3, 11)

Otsamissaagi saab kasutada piiriksiini suhtes 0°–45° all olevate parempoolsete ja 0°–45° all olevate vasakpoolsete otsamislõigete tegemiseks.

- Vabastage pöördlaud (17), selleks keerake lukustuskruvi (14) veidi lahti.
- Pöörake pöördlauda (17) ja skaala noolmärgist (15) skaala (16) järgi soovitud nurkasendisse ning fikseerige seal lukustuskruviga (14).

6.5. Eerunglõige 0°–45° ja pöördlaud 0°–45° (joonised 1–3, 13)

- Otsamissaagi saab kasutada tööpinna suhtes 0°–45° all olevate vasakpoolsete eerunglõigete tegemiseks, samal ajal on vaja viia pöördlaud piiriksiini suhtes 0°–45° vasakpoolsesse või 0°–45° parempoolsesse asendisse (topelteerunglõige).
- Vajaduse korral demonteerige kinnitusseade (8) või paigaldage see fikseeritud saagimislaua (18) vastasküljele.
 - Lükake masina pea (4) ülemisse asendisse.
 - Vabastage pöördlaud (17), selleks keerake lukustuskruvi (14) lahti.
 - Kasutage käepidet (1) pöördlaua (17) seadistamiseks vastava nurga alla (seoses sellega vaadake ka punkti 6.3).
 - Pöördlaua asendi fikseerimiseks keerake lukustuskruvi (14) uuesti kinni.
 - Seadistage masina pea ja piiriksiini juures eerunginurk nii, nagu seda on kirjeldatud punktides 5.5.
 - Tehke löige punktis 6.2 toodud kirjelduse kohaselt.

6.6. Lõikesügavuse piiramine (joonis 3)

- Lõikesügavust saab reguleerida sujuvalt kruvi (27) abil. Selleks keerake kruvil (27) olev rihvelmutter lahti. Vajaliku lõikesügavuse seadistamiseks keerake kruvi (27) ja seejärel keerake kruvil (27) olev rihvelmutter kinni.
- Seadistuse kontrollimiseks tehke proovilõige.

6.7. Saepurukott (joonis 2)

Saag on varustatud saepurukotiga (22). Saepurukotti (22) saab tühjendada põhjas oleva tõmbluku avamisega.

Vajutage saepurukoti vedruseibile, et saaksite koti lükata masina imiliitmikule (z).

6.8. Saeketta vahetamine (joonised 1, 14)

- **Oht!** Enne saeketta vahetamist võtke laetav aku välja.
- Kandke saeketta vahetamisel vigastuste vältimiseks kaitsekindaid.
- Kuuskantvõtit (d) hoitakse teisel käepidemes.
- Suruge ühe käega saevõlli lukustusele (5), samal ajal pange teise käega kuuskantvõti (c) äärikpoldi (31) peasse Saevõlli lukustus (5) lukustub maksimaalselt ühe pöörde pärast.
- Nüüd kasutage veidi rohkem jõudu ja keerake äärikpolt (31) päripäeva lahti.
- Keerake äärikpolt (31) täiesti välja ja võtke välimine äärik (32) ära.
- Võtke saeketas (7) sisemiselt äärikult ära ja tõmmake altpoolt välja.
- Puhastage äärikpolt (31), välimine äärik (32) ja sisemine äärik korralikult.
- Paigaldage uus saeketas (7) vastupidises järjekorras.
- **Oluline!** Hammaste lõikenurga kalle, teiste sõnadega saeketta (7) pöörlemissuund, peab langema kokku korpusel oleva noole suunaga.
- Enne saega uuesti töö alustamist kontrollige, kas kõik ohutusseadised on nõuetekohaselt paigaldatud ja heas korras.
- **Oluline!** Pärast igakordset saeketta vahetust kontrollige, kas see pöörleb töölaua vahetükis (12) vabalt nii vertikaalasendis kui ka 45° all.
- **Oluline!** Saeketta (7) vahetamise ja joondamisega seotud tööd tuleb teha nõuetekohaselt.

6.9. Teisaldamine (joonised 1–3)

- Pöördlaua (17) asendi fikseerimiseks keerake kinnituskruvi (14) uuesti kinni.
- Vajutage vabastusnupule (3), suruge masina pea (4) alla ja fikseerige asend kaitsetihvtiga (25). Saag on nüüd alumises asendis lukustatud.
- Masina kandmisel hoidke kinni fikseeritud teisalduskäepidemest.
- Masina uuesti kasutusele võtmiseks toimige punktis 5.2 kirjeldatu kohaselt.

6.10. Laseri kasutamine (joonis 2)

Sisselülitamiseks: lükake laseri (35) sisselülitamiseks sisse-väljalüliti (36) asendisse „I”. Lõigatavale materjalile projitseeritakse laserikiir, mis näitab täpset lõikejoont.

Väljalülitamiseks: lükake sisse-väljalüliti (36) asendisse „0”.

6.11. LED-lambi kasutamine (joonis 2)

- Tööpiirkonna heaks valgustamiseks võite lisaks ruumi üldvalgustusele kasutada ka LED-lampi. LED-lambi sisse-väljalüliti (24) paikneb masina pea ülemises osas, käepideme (1) ja laetava aku pesa (40) vahel.
- Sisselülitamine: lüliti asend „I”
- Väljalülitamine: lüliti asend „0”

6.12. Elektriline pidur

Ohutuse tagamiseks on seadmes saeketta elektriline pidur. Seetõttu võib seadme väljalülitamisel eralduda lõhna või sädemeid. See ei mõjuta seadme talitlust ega ohutust.

7. Puhastamine, hooldus ja varuosade tellimine

Oht!

Võtke enne puhastustööde tegemist alati akuplokk välja.

7.1. Puhastamine

- Hoidke kõik ohutusseadised, ventilatsioonivad ning mootori korpus mustusest ja tolmust vabana. Pühkige seadet puhta lapiga või kasutage puhumiseks väikese survega suruõhku.

- Soovitame seadet puhastada iga kord kohe pärast selle kasutamise lõppu.
- Puhastage seadet regulaarselt niiske lapi ja vähese koguse vedelseebiga. Ärge kasutage puhastusvahendeid või lahusteid, sest need võivad kahjustada seadme plastosi. Jälgige, et seadme sisemusse ei satuks vett. Vee sattumine elektritööriista sisse suurendab elektrilöögiohtu.

7.2. Süsiharjad

Ülemäärase sädelemise korral laske süsiharjade seisundit kontrollida üksnes kvalifitseeritud elektrikul. Oluline! Süsiharju tohib asendada üksnes vastava kvalifikatsiooniga elektrik.

7.3. Hooldus

Seadme sisemuses pole lisahooldust vajavaid osi.

7.4. Varuosade tellimine

Varuosade tellimisel on vaja järgmisi andmeid.

- Seadme tüüp
- Seadme artiklinumber
- Seadme identifitseerimisnumber
- Vajaliku varuosa tellimisnumber

Kehtivad hinnad ja teabe leiate aadressilt www.isc-gmbh.info

8. Jäätmekäitlus ja ringlussevõtt

Transpordikahjustuste vältimiseks on seade pakendis. Pakendis olevaid toormaterjale saab taaskasutada või ringlusse võtta. Seade ja selle tarvikud koosnevad mitmesugustest materjalidest, nagu metall ja plast. Ärge visake kunagi katkisi seadmeid olmeprügi hulka. Seade tuleb nõuetekohaseks jäätmekäitluseks viia sobivasse kogumiskohta. Kui te ei tea ühtki kogumispunkti, siis küsige teavet kohalikest omavalitsusest.

9. Hoidmine

Hoidke seadet ja tarvikuid lastele kättesaamatuna pimedas ja kuivas kohas külmumistemperatuurist kõrgemal temperatuuril. Ideaalne hoiutemperatuur on vahemikus 5...30 °C. Hoidke elektritööriista originaalpakendis.

10. Laetuse indikaator

Indikaatori olek		Selgitused ja toimingud
Punane LED	Roheline LED	
Väljas	Vilgub	<p>Kasutusvalmis</p> <p>Laadimisseade on toiteallikaga ühendatud ja kasutamiseks valmis; akuplokk ei ole laadimisseadmes.</p>
Sees	Väljas	<p>Laadimine</p> <p>Laadimisseade laeb akuplokki kiirlaadimisrežiimis. Laadimisajad on toodud laadimisseadmel. Oluline! Tegelik laadimisaeg võib olenevalt laetuse määra- st ettenähtud laadimisajast veidi erineda.</p>
Väljas	Sees	<p>Aku on laetud ja kasutamiseks valmis.</p> <p>Seejärel lülitub seade ümber säästvasse laadimisrežiimi, kuni aku on täielikult laetud. Selleks jätke laetav aku laadimisseadmesse veel ligikaudu 15 minutiks.</p> <p>Toiming</p> <p>Võtke akuplokk laadimissead- mest välja. Eemaldage laadimisseade toitevõrgust.</p>
Vilgub	Väljas	<p>Kohanduv laadimine</p> <p>Laadimisseade töötab säästva laadimise režiimis. Ohutuse tagamiseks on laadimiskiirus väiksem ja laadimine kestab kauem. Põhjuseks võib olla:</p> <ul style="list-style-type: none"> – akuplokki ei ole väga pikka aega kasutatud; – akuploki temperatuur ei vasta ideaalsele vahemikule. <p>Toiming</p> <p>Oodake, kuni laadimine on lõppenud; akuploki laadimist võib jätkata.</p>
Vilgub	Vilgub	<p>Rike</p> <p>Laadimine ei ole enam võimalik. Akuplokk on defektne.</p> <p>Toiming</p> <p>Ärge kunagi laadige defektset akuplokki. Võtke akuplokk laadimissead- mest välja.</p>
Sees	Sees	<p>Vale temperatuur</p> <p>Akuplokk on liiga kuum (näiteks otsese päikese kiirguse tõttu) või liiga külm (alla 0 °C).</p> <p>Toiming</p> <p>Võtke akuplokk välja ja hoidke seda üks päev toatemperatuuril (ligikaudu 20 °C).</p>



Ainult Euroopa Liidu riikidele

Ärge visake katkisi elektritööriistu olmeprügi hulka.

Vastavuse tagamiseks Euroopa Liidu direktiiviga 2012/19/EÜ elektri- ja elektroonikaseadmete jäätmete kohta ning selle rakendamiseks riigisisestes seadustes tuleb kasutatud elektritööriistad eraldi kokku koguda ja keskkonnasäästlikult kasutuselt kõrvaldada, näiteks viia seade jäätmekäitluskeskusesse.

Ringlussevõtu alternatiiv tagasisaatmisnõudele.

Elektriseadme omanik on kohustatud omandisuhte lõppemisel alternatiivina tagasisaatmisele aitama kaasa sobivale kõrvaldamisele. Seega võib vana seadme loovutada ka tagasivõtupunkti, mis korraldab selle kõrvaldamise riiklike ringlussevõtu- ja jäätmekäitluseeskirjade järgi. See ei puuduta vanade seadmete elektrikomponentideta lisaseadmeid ega abivahendeid.

Tootedokumentatsiooni ja kaasasolevate dokumentide (või selle osade) kordustrükk või muul viisil paljundamine on lubatud ainult iSC GmbH sõnaselgel loal.

Võimalikud on tehnilised muudatused.

Teave hoolduse kohta

Meil on kõikides garantiitõendis loetletud riikides pädevad hoolduspartnerid, kelle kontaktandmed leiate garantiitõendilt. Need partnerid aitavad teid kõikides hooldusega seotud küsimustes, nagu parandus, varu- ja kuluvate osade tellimine või kulumaterjalide ostmine.

Arvestage sellega, et toote järgmised osad alluvad normaalsele või loomulikule kulumisele ning seetõttu on järgmised osad samuti nõutavad kasutamiseks kulumaterjalidena.

Kategooria	Näide
Kuluvad osad*	Süsiharjad, aku
Kulumaterjalid*	Saeketas
Puuduvad osad	

* Ei kuulu tingimata tarnekomplekti.

Vigade või rikete ilmnemisel teavitage probleemist internetis aadressil www.isc-gmbh.info. Tingimata kirjeldage probleemi täpselt ning vastake alati järgmistele küsimustele:

- kas seade töötas või oli juba algusest peale rikkis?
- kas märkasite midagi (rikke tunnust) enne rikke ilmnemist?
- millise rikkega on teie arvates tegemist (peamine tunnus)?
Kirjeldage seda riket.

Garantiitõend

Lugupeetud klient!

Kõik meie tooted läbivad range kvaliteedikontrolli, et tagada nende jõudmine kohale laitmatu seisundis. Kui seadmes peaks siiski ilmnenud tõrge, pöörduge meie klienditeeninduse poole garantiitõendi lõpus toodud aadressil. Samuti võite pöörduda telefonitsi siin antud klienditeeninduse numbril.

Võtke arvesse alljärgnevat tingimusi, mille korral garantii kehtib.

1. Need garantiitingimused kehtivad üksnes tarbijatele, see tähendab füüsilistele isikutele, kes ei kasuta seda toodet ei oma äritegevuses ega muus ettevõtluses. Need garantiitingimused reguleerivad lisagarantiiteenuseid, mida allpool mainitud tootja võimaldab uute toodete ostjale lisaks seaduslikele õigustele garantii saamiseks. See garantii ei mõjuta teie seaduslike õigusi garantiile. Meie garantii on teile tasuta.
2. Garantiiteenus katab üksnes materjali- või tootmisvigadest tingitud vead allpool mainitud tootjalt ostetud toote juures ja on meie valikul piiratud kas tootel vigade kõrvaldamise või toote asendamisega. Arvestage sellega, et meie seadmed ei ole ette nähtud äriliseks, kutsealaseks ega professionaalseks kasutamiseks. Garantiilepingut ei täideta, kui seadet on kasutatud ärilistel, kutsealastel või tööstuslikel eesmärkidel või see on garantiiperioodi ajal puutunud kokku taoliste mõjutustega.
3. Garantii ei hõlma järgmist:
 - seadme kahjustused, mis tulenevad montaažijuhendi mittejärgimisest või asjatundmatust paigaldamisest, kasutusjuhendi mittejärgimisest (nt vale võrgupinge või vooluliigiga ühendamisel), hooldus- ja ohutusjuhiste mittejärgimisest või seadme jätmisest ebatavalistesse keskkonningimustesse või ebapiisavast hooldusest;
 - seadme kahjustused, mis on põhjustatud seadme lubamatust või ebaõigest kasutamisest (näiteks seadme ülekoormamisest või lubamatute tööriistade või tarvikute kasutamisest), võõrkehade (näiteks liiva, kivide, tolmu) sattumisest seadmesse, transpordikahjustustest, jõu kasutamisest või välistest jõududest (näiteks kukkumistest);
 - seadme või seadme osade kahjustused, mis on põhjustatud normaalsest või loomulikust kulumisest või seadme tavapärasest kasutamisest.
4. Garantii kehtivus on 24 kuud alates seadme ostukuupäevast. Garantii taotleja peab garantiiajal ilmnenud defektist teatama hiljemalt kahe nädala jooksul. Pärast garantiiaja lõppu laekunud garantiitaotlusi ei rahuldata. Esialgne garantiiperiood jääb seadmele kehtima isegi siis, kui seadet on sellel ajal parandatud või selle osi vahetatud. Sellistel juhtudel ei kaasne tehtud töö või asendatud osadega garantiiperioodi pikenemist ning tehtud töö või paigaldatud osade suhtes ei jõustu uus garantii. Sama kehtib ka kohapeal osutatud teenusele.
5. Garantiitaotluse esitamiseks registreerige defektne seade internetiaadressil www.iscgbmh.info. Hoidke ostudokument või muu uue seadme ostmist tõendav dokument alles. Garantii alla ei kuulu seadmed, mis on tagasi saadetud ilma ostudokumendi või nimeplaadita, sest sel juhul ei ole asjakohane identifitseerimine võimalik. Kui viga kuulub meie garantii alla, siis kõnesolev toode parandatakse ja tagastatakse teile või me saadame teile asendamiseks uue toote.

Me kõrvaldame tasu eest loomulikult ka ükskõik millise vea, mis ei kuulu selle garantii ulatusse ja ka selliste seadmete juures, mille garantii on juba lõppenud. Selleks saatke seade tagasi meie klienditeeninduse aadressil.

Samuti tutvuge kasutusjuhendi hooldusteabe osas toodud garantii piirangutega kuluvatele osadele, kulumaterjalidele ja puuduvatele osadele.

ISC GmbH • Eschenstraße 6 • D-94405 Landau/Isar

tõendab toote vastavust EL-i direktiivile ja standarditele

Akutoitega otsamissaag TE-MS 18/210 Li / Laadija Power-X-Charger (Einhell)

- | | |
|---|--|
| <input type="checkbox"/> 2014/29/EL | <input checked="" type="checkbox"/> 2006/42/EÜ |
| <input type="checkbox"/> 2005/32/EÜ_2009/125/EÜ | <input type="checkbox"/> Lisa IV |
| <input type="checkbox"/> 2014/35/EL | Teavitatud asutus: |
| <input type="checkbox"/> 2006/28/EÜ | Teavitatud asutus nr: |
| <input checked="" type="checkbox"/> 2014/30/EL | Reg- nr: |
| <input type="checkbox"/> 2014/32/EL | <input type="checkbox"/> 2000/14/EÜ_2005/88/EÜ |
| <input type="checkbox"/> 2014/53/EÜ | <input type="checkbox"/> Lisa V |
| <input type="checkbox"/> 2014/68/EL | <input type="checkbox"/> Lisa VI |
| <input type="checkbox"/> 90/396/EÜ_2009/142/EÜ | Müra: mõõdetud $L_{WA} = \text{dB (A)}$; garanteeritud $L_{WA} = \text{dB (A)}$ |
| <input type="checkbox"/> 89/686/EÜ_96/58/EÜ | P = KW; L/Ø = cm |
| <input checked="" type="checkbox"/> 2011/65/EL | Teavitatud asutus: |
| | <input type="checkbox"/> 2004/26/EÜ |
| | Emissioon nr: |

**Standardite viited: EN 62841-1; EN 62841-3-9; EN 60825-1; EN 55014-1;
EN 55014-2; EN 61000-3-2; EN 61000-3-3**

Landau/Isar, 14.12.2017



Weichselgartner/peadirektor



Wentao/tootmisjuht

Esmakordne CE: 17

Art nr: 43.008.90 Id-nr: 11017

Kuulub muutmisele eelneva etteteatamiseta

Arhiiv-fail / kirje: NAPR014572

Dokumentide registreerija: Siegfried Roider

Wiesenweg 22, D-94405 Landau/Isar

1 Klienditeeninduse otsetelefon: 018 0512 0509 • www.isc-gmbh.info • E-R 8.00–18.00

(Kohaliku kõne hind: 14 senti minutis, mobiilikõne maksmakselt: 42 senti minutis; väljaspool Saksamaad vastavad kõnehinnad tavakõne hinnaklassile kohaliku kõne jaoks)

Nimi: 2

Defektse toote tagastuskood iSC:

Tänav / maja nr

Telefon:

Sihtnumber

Linn

Mobiiltelefon:

Ilmenud viga (täpne kirjeldus): 3

Art nr:

Identifitseerimisnumber:

Lugupeetud klient!

Palun kirjeldage meile oma nõude põhjendamiseks seadme juures kindlaks tehtud vigast funktsiooni võimalikult täpselt. See võimaldab meil teie pretensiooni kiiremini menetleda ja teid kiiremini aidata. Seevastu ebamäärane kirjeldus mõistete, nagu „seade ei tööta“ või „seade on defektne“, pikendab menetlemist märkimisväärselt.

4 Garantii: JAH EI

Ostukiitungi nr / kaupäev:

5 Heistage klienditeeninduse otsetelefonil või kirjutage iSC veebiaadressil – teile antakse defektse toote tagastuskood I 2 Sisestage oma aadress I 3 Vea kirjelduse ja artikli numbril ning identifitseerimisnumbril sisestamine I 4 Garantiijuhtumi JAH/EI ristiga märgistamine, ostukiitungi numbril ja kaupäeva sisestamine ning ostukiitungi koopia lisamine



A series of horizontal lines for writing, starting from the top right of the pencil and extending across the page. The lines are evenly spaced and cover most of the page's width.

Lugupeetud klient!

Rohkemate teenuste saamiseks on teil võimalus meie veebiportaalist lugeda lisateavet.

Kui teil peaks tekkima seoses tootega probleeme või küsimusi, siis saate kiiresti ja lihtsalt vastused aadressil www.isc-gmbh.info. Siin on toodud mõned näited.

- Varuosade tellimine
- Teave hetkehindade kohta
- Varuosade olemasolu
- Kohapealsed klienditeeninduskohad bensiiniga töötavate seadmete jaoks
- Teavitamine katkistest seadmetest
- Garantii pikendamine (üksnes teatud seadmete korral)
- Tellimise menetlemise jälgimine

Meil on hea meel, et külastasite meie veebiportaali aadressil www.isc-gmbh.info!

Üks aadress kõikideks juhtudeks!

www.isc-gmbh.info

ISC

Garantii tühistamine

Tooteteave

Allalaadimised

Varuosade teenindus

Remont

Tarvikud

Klienditeenindus-partner

International Service Center

www.isc-gmbh.info

Telefon: 099 519 592 000 · Telefaks: 099 519 591 700

E-post: info@einhell.de · Internet: www.isc-gmbh.info

ISC GmbH · Eschenstraße 6 · 94405 Landau/Isar (Saksamaa)

Einhelli esindaja Eestis:

AS Espak
Viadukti 42, Tallinn
+3726512301
info@espak.ee