

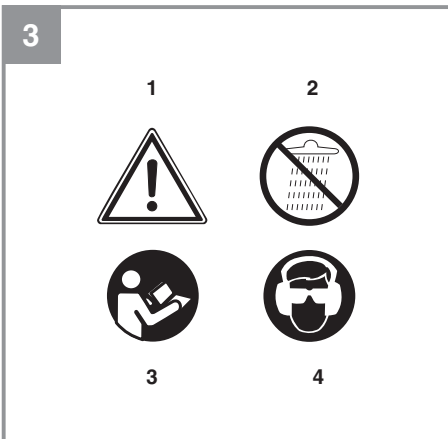
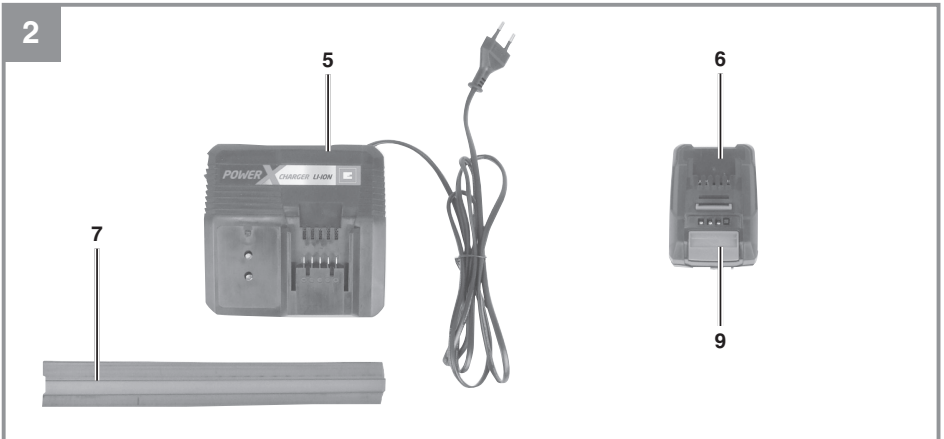
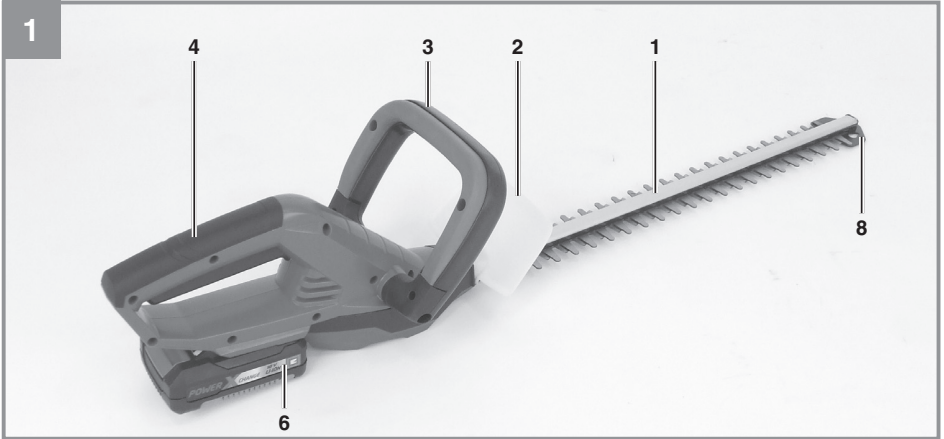
Kasutusjuhend (originaalkasutusjuhendi tõlge)

Akuhekilõikur



Art nr 34.106.42
Art nr 34.106.83

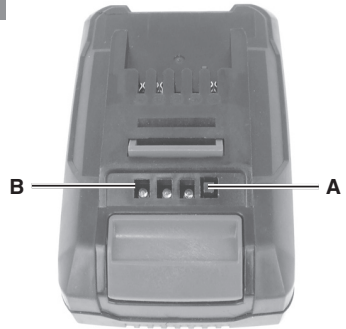
Tunnusnumber 11037
Tunnusnumber 11027



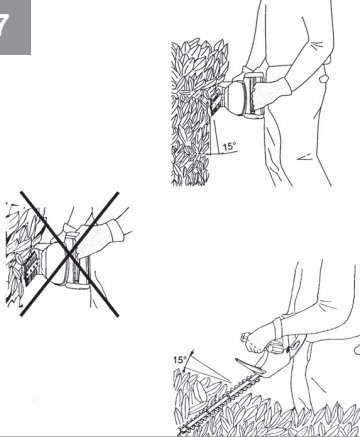
5



6



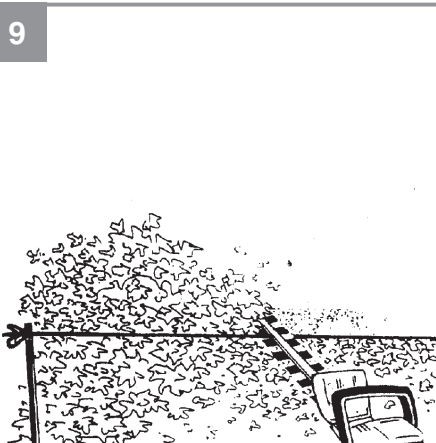
7



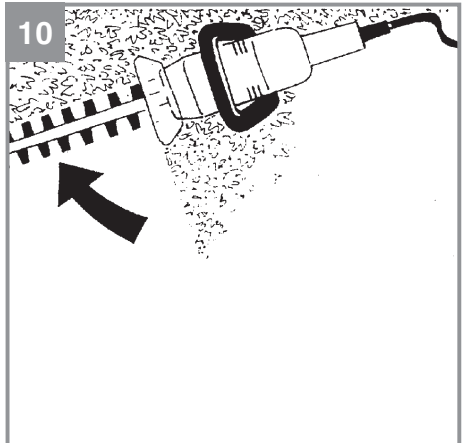
8

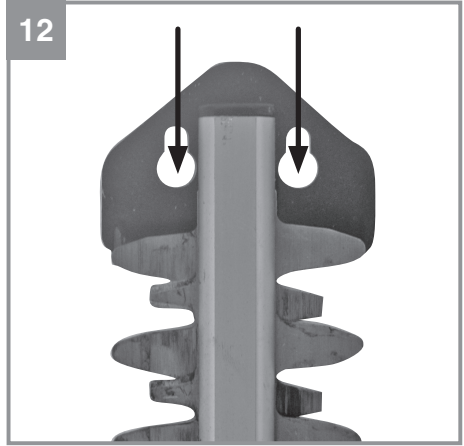
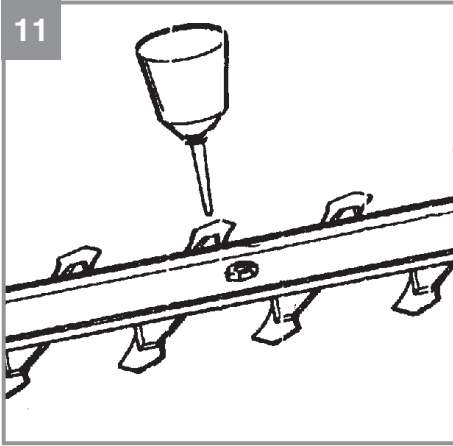


9



10





Sisukord

1. Ohutuseeskirjad.....	6
2. Seadme kirjeldus ja tarnekomplekt.....	6
3. Sihipärane kasutamine.....	6
4. Tehnilised andmed.....	7
5. Enne seadme käivitamist.....	7
6. Kasutamine.....	8
7. Puhastamine, hooldus ja varuosade tellimine.....	8
8. Jäätmekäitlus ja ringlussevõtt.....	9
9. Rikked.....	9
10. Akulaaduri näidik.....	10
Teenindusteave.....	12
Garantiisertifikaat.....	13
Vastavusdeklaratsioon.....	14

⚠ Oht!

Seadme kasutamisel tuleb järgida ohutusnõudeid, et hoida ära vigastused ja seadme kahjustused. Lugege enne seadme kasutamist hoolikalt läbi täielikud kasutusjuhised ja ohutuseeskirjad. Hoidke juhendit kindlas kohas, et vajalik teave oleks alati käeulatuses. Kui te annate seadme kellelegi teisele, andke kaasa ka need kasutusjuhised ja ohutuseeskirjad. Tootja ei vastuta nende juhiste ja ohutuseeskirjade eiramisest tingitud kahjustuste ega vigastuste eest.

1. Ohutuseeskirjad

Asjakohase ohutusteabe leiate kaasasolevast voldikust.

⚠ Oht!

Lugege läbi kõik ohutuseeskirjad ja juhised. Ohutuseeskirjade ja juhiste eiramine võib põhjustada elektrilööki, tulekahju ja/või raskeid kehavigastusi.

Hoidke kõik ohutuseeskirjad ja juhised edaspidiseks kasutamiseks kindlas kohas alles.

Seadmel olevate hoiatussiltide tähendused (joonis 3)

1. Hoiatus.
2. Ärge jätke hekilõikurit vihma ega niiskuse kätte.
3. Enne kasutamist lugege juhiseid.
4. Kandke kaitseprille ja kõrvatroppe.

2. Seadme kirjeldus ja tarnekomplekt**2.1 Seadme kirjeldus (joonis 1/2)**

1. Lõikeplaat
2. Käekaitse
3. Juhtkäepide nupplülitiga
4. Käepide nupplülitiga
5. Akulaadur
6. Aku
7. Lõikeplaadi kaitsekate
8. Teraotsa kaitse
9. Aku lukustus

2.2 Tarnekomplekt

Veenduge loendi alusel, et tarnekomplektis oleks kõik vajalikud osad. Kui mõni osa on puudu, pöörduge hiljemalt viie tööpäeva jooksul pärast kauba ostmist meie teeninduskeskusesse või kauplusse, kust te seadme ostsite, ja esitage kehtiv ostukviitung. Vaadake ka kasutusjuhendi lõpus esitatud hooldusteabes olevat garantiitabelit.

- Avage pakend ja võtke seade ettevaatlikult välja.
- Eemaldage pakkematerjal ning pakke- ja/või transporditoed (kui on olemas).
- Veenduge, et tarnekomplekt sisaldaks kõiki loetletud osi.
- Veenduge, et seadmel ja tarvikutel ei oleks transpordikahjustusi.
- Võimaluse korral hoidke pakend kuni garantiiaja lõpuni alles.

⚠ Oht!

Seade ja pakkematerjal ei ole laste mänguasjad. Ärge lubage lastel kilekottide, fooliumi või pisiosadega mängida. Osade allaneelamise või lämbumise oht!

- Hekilõikur
- Lõikeplaadi kaitsekate
- Aku (ei kuulu art-nr 34.106.42 tarnekomplekti)
- Laadur (ei kuulu art-nr 34.106.42 tarnekomplekti)
- Originaalkasutusjuhend
- Ohutusjuhised

3. Sihipärane kasutamine

Hekilõikur sobib hekkide ja põõsaste pügamiseks ning võsa lõikamiseks.

Seadet tohib kasutada üksnes selleks ette nähtud otstarbel. Seadme kasutamine muul otstarbel loetakse väärkasutuseks. Valest kasutamisest tulenevate kahjude või vigastuste eest vastutab üksnes kasutaja/käitaja, mitte tootja.

Pange tähele, et meie seadmed ei ole ette nähtud äriliseks, kaubanduslikuks ega tööstuslikuks kasutamiseks. Kui seadet kasutatakse tööstuslikul, kaubanduslikul või ärilisel otstarbel või ka nendega võrdväärsel eesmärkidel, kaotab garantii kehtivuse.

4. Tehnilised andmed

Lõikeplaadi pikkus	520 mm
Lõikepikkus	460 mm
Lõikehammaste vahe	15 mm
Lõigete arv minutis	2200
Laadimisaeg	ligikaudu 40 min
Helirõhutase, LpA	64,8 dB
Helivõimsuse tase, LWA	84,8 dB
K mõõtemääramatus	3 dB
Vahetatav aku	alalispinge 18 V / 2000 mAh
..... (valikuliselt alalispinge 18 V / 1500 mAh)	
..... (valikuliselt alalispinge 18 V / 3000 mAh)	
..... (valikuliselt alalispinge 18 V / 4000 mAh)	
..... (valikuliselt alalispinge 18 V / 5200 mAh)	
Vibratsioon aW	< 2,5 m/s ²
K mõõtemääramatus	1,5 dB
Kaal	2,0 kg

Akulaadur

Toitepinge200–250 V, 50–60 Hz
 Väljundpinge, -voolalalispinge 21 V / 3 A

Seadme müraheide võib ületada 85 dB(A). Sel juhul peab käitaja kasutama mürakaitsevahendeid. Müra mõõdeti standardi EN 60745-1 nõuete kohaselt. Käepideme vibratsiooni iseloomustavad parameetrid määrati standardi EN 60745-1 nõuete kohaselt.

Nimetatud vibratsiooni väärtus on kindlaks määratud kooskõlas standarditud katsemeetodiga. See võib erineda olenevalt elektriseadme kasutusviisist ja võib teatavates olukordades eelnimetatud väärtusi ületada.

Nimetatud vibratsiooni väärtust võib kasutada seadme võrdlemiseks muude elektritööriistadega.

Nimetatud vibratsiooni väärtust võib kasutada kahjuliku mõju esmaseks hindamiseks.

Hoidke müraheide ja vibratsioon võimalikult väike.

- Kasutage üksnes laitmatust töökorras seadmeid.
- Hooldage ja puhastage seadet korrapäraselt.
- Kohandage oma tööviisi seadme omadustega.
- Vältige seadme ülekoormamist.

- Vajaduse korral laske seade parandada.
- Lülitage seade välja, kui seda ei kasutata.
- Kandke kaitsekindaid.

5. Enne seadme käivitamist

5.1 Aku paigaldamine (joonis 4)

Vajutage joonisel 4 kujutatul kohasel aku külgmistele lukustusnuppudele ja lükake aku selleks ettenähtud pessa. Kui aku on joonisel 1 näidatud asendis, siis kontrollige, kas lukustusnupud on riivistunud. Aku eemaldamiseks toimige vastupidises järjekorras.

5.2 Aku laadimine (joonis 5)

1. Võtke aku seadmest välja. Selleks vajutage lukustusnuppudele (joonis 2 / osa 9).
2. Veenduge, et elektrivõrgu pinge ühilduks seadme akulaaduri andmesildil näidatud nõuetega. Ühendage akulaaduri (5) toitepistik elektrivõrgu pistikupesaga. Roheline valgusdiod peab hakkama vilkuma.
3. Pange aku (6) akulaadurisse (5).
4. Punktis „Laetuse indikaator“ on toodud tabel selgitustega laadimiseadme LED-indikaatori näitude kohta.

Aku võib laadimise käigus veidi soojeneda. See on normaalne.

Kui aku laadimine ei alga, siis vaadake järgmisi asjaolusid:

- kas vooluvõrgu pistikupesa on pingestatud;
- kas akulaaduri ja aku vahel on korralik ühendus.

Kui aku laadimine ikkagi ei alga, siis saatke

- laadur
- ja aku meie klienditeenindusse.

Aku pika kasutusea tagamiseks tuleks see alati esimesel võimalusel täis laadida. Akutoitega uuesti laadida siis, kui märkate, et akutoitega hekilõikuri jõudlus väheneb. Ärge kunagi laske akupatareil täielikult tühjeneda. See võib põhjustada aku rikke.

Aku laetuse näidik (joonis 6)

Aku laetuse vaatamiseks vajutage näidiku nuppu (osa A). Aku laetuse näidik (osa B) näitab aku laetust kolme valgusdiodi abil.

Kõik kolm valgusdiodi põlevad.

Aku on täielikult laetud.

Kaks valgusdiodi või üks põleb.

Akus on piisav energiavaru.

Üks valgusdiodid vilgub.

Aku on tühi, laadige akut.

Kõik valgusdiodid vilguvad.

Aku on süvatühjenenud ja kahjustunud. Ärge kasutage ega laadige vigast akut.

6. Kasutamine**Käivitamine/seiskamine**

Sellel hekilõikuril on kahe käe jaoks mõeldud ohutuslülitid. Seade töötab üksnes siis, kui vajutate ühe käega juhtkäepidemel olevale lülile (joonis 1 / osa 3) ja teise käega käepidemel (joonis 1 / osa 4) olevale lülile. Ükskõik kumma lüliti vabastamisel jääb hekilõikur seisma. Oodake, kuni lõikehammade liikumine peatub.

Praktilised nõuanded

- Hekilõikur on ette nähtud võsa ja põõsaste lõikamiseks ning heki pügamiseks.
- Parimate tulemuste saamiseks hoidke hekilõikurit nii, et lõikehambad oleks heki suhtes ligikaudu 15° nurga all (vt joonis 7).
- Mõlemas suunas lõikavad lõiketavad liiguvad vastassuundades; see tagab lõikamise mõlemas suunas (vt joonis 8).
- Sileda heki saamiseks soovitage tõmmata piki hekki nõõri, mis aitab hoida pügamiskõrgust. Lõigake ära kõik oksad, mis ulatuvad üle nõõri (vt joonis 9).
- Heki külgi pügatakse kaarjate liigutustega alt üles (vt joonis 10).

7. Puhastamine, hooldus ja varuosade tellimine**⚠ Oh!**

Enne hekilõikuri hoiulepanemist või puhastamist lülitage see välja ja eemaldage aku.

7.1 Puhastamine

- Hoidke kõik ohutusseadised, ventilatsioonivad ja mootori kere võimalikult puhtad ja tolmuvabad. Pühkige seadet puhta riidelapiga või puhuge väikese rõhuga suruõhuga.
- Soovitav on puhastada seadet iga kord pärast kasutamise lõpetamist.
- Puhastage seadet korrapäraselt lahjas seebivees niisutatud lapiga. Ärge kasutage puhastamiseks pesuaineid ega lahusteid, sest need võivad rikkuda seadme plastosad. Ärge laske veel seadmesse tungida. Vee tungimine elektriseadme sisse suurendab elektrilöögiohtu.
- Jääkide eemaldamiseks kaitsekattelt kasutage harja.

7.2 Hooldus

- Lõikeseadet tuleb korrapäraselt puhastada ja määrada, sest nii on tagatud seadme parim jõudlus. Eemaldage jäägid harjaga ja kandke pinnale õhuke õlikiht (joonis 11).
- Seadme sisemuses pole ühtki lisahooldust vajavat osa.
- Hoiule panekuks võib hekilõikuri riputada läbi teraotsa kaitsmes oleva augu naela, kruvi vms külge. Hekilõikurile peab olema paigaldatud terakate (joonis 12).

7.3 Varuosade tellimine

Varuosade tellimisel on vaja esitada järgmised andmed:

- seadme mudel;
- seadme artiklinumber;
- seadme tunnusnumber;
- vajaliku varuosa varuosakood.

Kehtivad hinnad ja teabe leiate veebisaidilt www.isc-gmbh.info

8. Jäätmekäitlus ja ringlussevõtt

Transpordikahjustuste vältimiseks on seade pakendis. Pakendi materjale saab taaskasutada või ringlusse võtta. Seade ja selle tarvikud koosnevad mitmesugustest materjalidest, nagu metall ja plast. Ärge visake katkisi seadmeid olmeprügi hulka. Katkised seadmed tuleb viia nõuetekohaseks ringlussevõtuks sobivasse kogumispunkti. Kui te ei tea ühtki kogumiskohta, siis küsige teavet kohalikust omavalitsusest.

9. Rikked

Seade ei tööta

Kontrollige, kas laetav aku on laetud ja kas laadur on töökorras. Kui seade ei hakka tööle, kuigi toitepinge on korras, saatke seade alltoodud aadressil klienditeenindusse.

10. Akulaaduri näidik

Näidiku olek		Selgitused ja toimingud
Punane valgusdiiod	Roheline valgusdiiod	
Ei põle	Vilgub	<p>Kasutusvalmis</p> <p>Akulaadur on elektrivõrku ühendatud ja kasutusvalmis; akulaaduris ei ole akut</p>
Põleb	Ei põle	<p>Laadimine</p> <p>Akulaadur laeb kiirlaadimisrežiimis akut. Laadimise kestust näidatakse otse laaduril.</p> <p>Tähtis! Tegelik laadimiskestus võib aku laetusastmest olenevalt veidi erineda</p>
Ei põle	Põleb	<p>Aku on laetud ja kasutusvalmis.</p> <p>Seade lülitub seejärel tavalisse laadimisrežiimi, kuni aku on täielikult laetud.</p> <p>Selleks jätkke laetav aku veel ligikaudu 15 minutiks laadurile.</p> <p>Toimingud</p> <p>Võtke aku laadurist välja. Võtke akulaaduri toitejuhtme pistik pistikupesast välja</p>
Vilgub	Ei põle	<p>Kohandatud laadimine</p> <p>Laadur on tavalises laadimisrežiimis.</p> <p>Ohutuskäitlustel laaditakse väiksema kiirusega ja see võib võtta rohkem aega. Põhjused võivad olla järgmised:</p> <ul style="list-style-type: none"> - laetavat akut ei ole väga kaua kasutatud; - aku temperatuur on väljaspool ideaalset vahemikku. <p>Toimingud</p> <p>Oodake, kuni laadimine lõpeb; aku laadimist võib ikkagi jätkata</p>
Vilgub	Vilgub	<p>Rike</p> <p>Laadimine ei ole enam võimalik. Aku on defektne.</p> <p>Toimingud</p> <p>Ärge laadige defektset akut.</p> <p>Võtke aku laadurist välja</p>
Põleb	Põleb	<p>Temperatuurist põhjustatud tõrge</p> <p>Aku on liiga kuum (nt otsese päikesekiirguse tõttu) või liiga külm (alla 0 °C).</p> <p>Toimingud</p> <p>Võtke aku ära ja hoidke seda üks päev toatemperatuuril (ligikaudu 20 °C)</p>



Ainult Euroopa Liidu riikidele

Ärge visake elektritööriistu olmeprügi hulka.

Euroopa Liidu direktiivi 2012/19/EL elektri- ja elektroonikaseadmete jäätmete kohta ja riiklikku õigusesse ülevõtmise kohaselt tuleb kasutuskõlbmatud elektrilised tööriistad koguda kokku eraldi ja kõrvaldada need keskkonnale ohutul viisil, viies need näiteks sobivasse kogumispunkti.

Ringlussevõtu alternatiiv tagasisaatmisnõudele.

Elektriseadme omanik on kohustatud omandisuhte lõppemisel alternatiivina tagasisaatmisele kaasa aitama korralikule ringlussevõtule. Seega võib vana seadme loovutada ka ringlussevõtu kogumiskohta, mis korraldab selle kõrvaldamise riiklike ringlussevõtu- ja jäätmekäitluseeskirjade järgi. See ei puuduta vanade seadmete elektrikomponentideta tarvikuid ega abivahendeid.

Tootedokumentatsiooni ja kaasasolevate dokumentide (või selle osade) kordustrukk või muul viisil paljundamine on lubatud ainult iSC GmbH loal.

Tehnilised andmed võivad muutuda.

See seade sisaldab liitium-ioonakusid.

Erisätte 188 kohaselt ei kehti sellele seadmele ADR-määrused. Käideldge ettevaatlikult. Süttimisohu seadme pakendi kahjustuse korral. Seadme pakendi kahjustuse korral: kontrollige ja vajaduse korral pakendage uuesti. Lisateabe saamiseks helistage numbril 0049 1807 1020 2066 (püsivõrgu tasu 0,14 €/min, mobiiltelefon kuni 0,42 €/min). Väljaspool Saksamaad lisanduvad tasud tavalisele lauatelefonil numbrile Saksamaal.

Teenindusteave

Meil on pädevad teeninduspartnerid kõikides garantiisertifikaadis nimetatud riikides, kelle kontaktandmed leiate ka garantiisertifikaadist. Need partnerid aitavad teid kõigis teenindusküsimustes, nagu parandustööd, varu- ja kuluvate osade või kulumaterjalide ostutellimused.

Pidage meeles, et selle seadme järgmised osad kuluvad hariliku kasutamise käigus loomulikult ja seetõttu on need osad vajalikud kulumaterjalina.

Kategooria	Näide
Kuluosad*	Lõiketera juhik, aku
Kulumaterjal*	Lõiketera
Puuduvad osad	

* Võib mitte kuuluda tarne koosseisu.

Puudustest ja tõrgetest teavitage veebisaidil www.isc-gmbh.info. Esitage kindlasti oma mure täpne kirjeldus ja vastake igal juhul järgmistele küsimustele.

- Kas seade on üldse töötanud või oli see algusest peale katki?
- Kas te märkasite enne purunemist mingeid ilminguid või puudusi?
- Milles seisneb teie arvates seadme rike (selle põhitunnus)? Kirjeldage tõrget.

Garantiisertifikaat

Hea klient!

Kõik meie tooted on allutatud laitmatu seisukorra tagamiseks rangetele kvaliteedinõuetele. Kui sellest hoolimata ilmneb teie seadmel tõrge, võtke ühendust meie teenindusosakonnaga sellel garantiikaardil näidatud aadressil. Võite pöörduda meie poole ka telefoni teel, kasutades näidatud teenindusnumbrit. Palun arvestage garantiinõude esitamisel alljärgnevate tingimustega.

1. Need garantiitingimused kehtivad ainult tarbijatele, st füüsilistele isikutele, kes ei kavatse seda toodet kasutada oma äritegevuseks ega füüsilisest isikust ettevõtjana. Need garantiitingimused reguleerivad lisagarantiiteenuseid, mida allpool nimetatud tootja lubab oma uute toodete ostjatele peale nende seaduslike garantiioiguste. Teie seaduslikke garantiinõuete õigusi ei piirata selle garantiiga. Meie garantii on teile tasuta.
2. Garantiiteenused hõlmavad ainult selle toote materjalidest või tootmisvigadest tingitud puudusi, mille olete ostnud allpool nimetatud tootjalt, ja piirduvad tootja eelistuse alusel ainult toote nimetatud puuduste kõrvaldamise või toote asendamisega. Pange tähele, et meie tooted ei ole ette nähtud äriliseks, kaubanduslikuks ega tööstuslikuks kasutamiseks. Garantiinõuet ei rahuldata, kui seade on olnud ärilises, kaubanduslikus või tööstuslikus kasutuses või on pandud garantiiajal sarnaste koormuste alla.
3. Garantii ei hõlma alljärgnevat:
 - seadme kahjustused, mille põhjus on montaažijuhendi mittejärgimine või asjatundmatu paigaldamine, kasutusjuhendi mittejärgimine (nt vale võrgupinge või vooluliigiga ühendamine), hooldus- ja ohutusjuhiste mittejärgimine või seadme jätmine ebavalistesse keskkonnaoludesse või ebapiisav hooldus;
 - seadme kahjustused, mille põhjus on väärkasutamine või nõuetele mittevastav kasutamine (nt seadme ülekoormamine või volitamata tööriistade ja tarvikute kasutamine), võõrkehade sattumine seadmesse (nt liiv, kivid või tolm, transpordikahjustused), jõu kasutamine või välisjõududest tulenevad kahjustused (nt mahapillamine);
 - seadme või selle osade kahjustused, mille põhjus on loomulik kulumine seadme tavapärase kasutamise käigus.
4. Garantii kehtib 24 kuud alates seadme ostukuupäevast. Garantiinõuded tuleb esitada enne garantiiaja lõppu kahe nädala jooksul alates puuduse märkamisest. Pärast garantiiaja lõppu esitatud garantiinõudeid ei võeta vastu. Esialgne garantiiaeg jääb seadmele kehtima ka pärast parandamist või osade asendamist. Sellistel juhtudel ei too tehtud tööd või paigaldatud osad kaasa garantiiaja pikendamist ja tehtud töödele või paigaldatud osadele ei rakendata mingit uut garantiid. See kehtib ka kohapealse teeninduse kasutamise korral.
5. Garantiialuse nõude esitamiseks registreerige vigane seade veebisaidil www.isc-gmbh.info. Palun hoidke uue seadme ostukviitung või muu ostutõend alles. Ostutõendita või andmeplaadita tagastatud seadmed ei ole garantiiga kaetud, sest asjakohane tuvastamine ei ole võimalik. Kui puudus on meie garantiiga kaetud, siis parandatakse see toode viivitamatult ja tagastatakse teile või me saadame teile uue asendustoote.

Muidugi on meil hea meel pakkuda tasuta parandusteenust mis tahes puuduste korral, mis ei kuulu selle garantii kohaldamisalasse, või osadele, mida garantii enam ei kata. Selle teenuse kasutamiseks saatke seade meie teenindusaadressile.

Samuti vaadake selle garantii kitsendusi kuluosade, kulumaterjalide ja puuduvate osade kohta, nagu on juhendis toodud hooldusteabes kirjeldatud.

Vastavusdeklaratsioon



ISC GmbH • Eschenstraße 6 • D-94405 Landau/Isar

tõendab toote vastavust EL-i direktiivile ja standarditele

Akuhekilõikur GE-CH 1846 Li / laadija Power-X-Charger (Einhell)

- | | |
|---|---|
| <input type="checkbox"/> 2014/29/EL | <input checked="" type="checkbox"/> 2006/42/EÜ |
| <input type="checkbox"/> 2005/32/EÜ_2009/125/EÜ | <input type="checkbox"/> Lisa IV |
| <input type="checkbox"/> 2014/35/EL | Teavitatud asutus: |
| <input type="checkbox"/> 2006/28/EÜ | Teavitatud asutus nr: |
| <input checked="" type="checkbox"/> 2014/30/EL | Reg- nr: |
| <input type="checkbox"/> 2014/32/EL | <input checked="" type="checkbox"/> 2000/14/EÜ_2005/88/EÜ |
| <input type="checkbox"/> 2014/53/EÜ | <input checked="" type="checkbox"/> Lisa V |
| <input type="checkbox"/> 2014/68/EL | <input type="checkbox"/> Lisa VI |
| <input type="checkbox"/> 90/396/EÜ_2009/142/EÜ | Müra: mõõdetud $L_{WA} = 88,7$ dB (A); |
| <input type="checkbox"/> 89/686/EÜ_96/58/EÜ | garanteeritud $L_{WA} = 92$ dB (A) |
| <input checked="" type="checkbox"/> 2011/65/EL | P = KW; L/Ø = cm |
| | Teavitatud asutus: |
| | <input type="checkbox"/> 2004/26/EÜ |
| | Emissioon nr: |

**Standardite viited: EN 60745-1; EN 60745-2-15; EN 62233; EN 60335-1;
EN 60335-2-29; EN 55014-1; EN 55014-2; EN 61000-3-2; EN 61000-3-3**

Landau/Isar, 14.08.2017

Weichselgartner/peadirektor

Gao/tootmisjuht

Esmakordne CE: 16

Art nr: 34.106.83 Id-nr: 11027

Art nr: 34.106.42 Id-nr: 11037

Kuulub muutmisele eelneva etteteatamiseta

Arhiiv-fail / kirje: NAPR017277

Dokumentide registreerija: Josef Landauer

Wiesenweg 22, D-94405 Landau/Isar

1 Klienditeeninduse otsetelefon: 018 0512 0509 • www.isc-gmbh.info • E-R 8.00–18.00

(Kohaliku kõne hind: 14 senti minutis, mobiilikõne maksmakselt: 42 senti minutis; väljaspool Saksamaad vastavad kõnehinnad tavakõne hinnaklassile kohaliku kõne jaoks)

Nimi: 2

Defektse toote tagastuskood iSC:

Tänav / maja nr

Telefon:

Sihtnumber

Linn

Mobiiltelefon:

Ilmenud viga (täpne kirjeldus): 3

Art nr:

Identifitseerimisnumber:

Lugupidanud klient!

Palun kirjeldage meile oma nõude põhjendamiseks seadme juures kindlaks tehtud vigast funktsiooni võimalikult täpselt. See võimaldab meil teie pretensiooni kiiremini menetleda ja teid kiiremini aidata. Seevastu ebamäärane kirjeldus mõistete, nagu „seade ei tööta“ või „seade on defektne“, pikendab menetlemist märkimisväärselt.

4 Garantii: JAH EI

Ostukiitungi nr / kaupäev:

1 Heistage klienditeeninduse otsetelefonil või kirjutage iSC veebiaadressil – teile antakse defektse toote tagastuskood I 2 Sisestage oma aadress I 3 Vea kirjelduse ja artikli numbril ning identifitseerimisnumbril sisestamine I 4 Garantiijuhtumi JAH/EI ristiga märgistamine, ostukiitungi numbril ja kaupäeva sisestamine ning ostukiitungi koopia lisamine

Lugupeetud klient!

Rohkemate teenuste saamiseks on teil võimalus meie veebiportaalist lugeda lisateavet.

Kui teil peaks tekkima seoses tootega probleeme või küsimusi, siis saate kiiresti ja lihtsalt vastused aadressil www.isc-gmbh.info. Siin on toodud mõned näited.

- Varuosade tellimine
- Teave hetkehindade kohta
- Varuosade olemasolu
- Kohapealsed klienditeeninduskohad bensiiniga töötavate seadmete jaoks
- Teavitamine katkistest seadmetest
- Garantii pikendamine (üksnes teatud seadmete korral)
- Tellimise menetlemise jälgimine

Meil on hea meel, et külastasite meie veebiportaali aadressil www.isc-gmbh.info

The graphic features a central globe with the ISC logo in the middle. Surrounding the globe are several service-related terms in boxes: 'Garantii tühistamine', 'Allalaadimised', 'Remont', 'Klienditeenindus-partner', 'Tarvikud', 'Varuosade teenindus', and 'Tooteteave'. In the top right corner is the ISC logo, and in the bottom right corner is the website address www.isc-gmbh.info. The background includes a faint image of a person's face.

Üks aadress kõikideks juhtudeks!

www.isc-gmbh.info

ISC

Garantii tühistamine

Allalaadimised

Remont

Klienditeenindus-partner

Tarvikud

Varuosade teenindus

Tooteteave

International Service Center

www.isc-gmbh.info

Telefon: 099 519 592 000 · Telefaks: 099 519 591 700

E-post: info@einhell.de · Internet: www.isc-gmbh.info

iSC GmbH · Eschenstraße 6 · 94405 Landau/Isar (Saksamaa)

Einhelli esindaja Eestis:

AS Espak

Viadukti 42, Tallinn

+3726512301

info@espak.ee