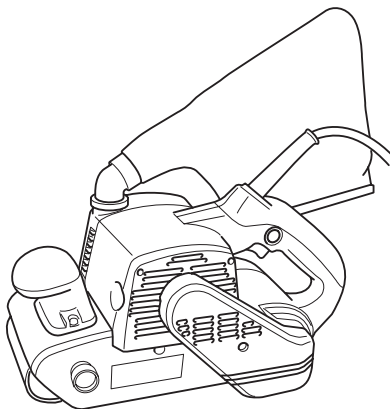




EN	Belt Sander	INSTRUCTION MANUAL	4
SV	Bandslipmaskin	BRUKSANVISNING	7
NO	Båndsliper	BRUKSANVISNING	10
FI	Nauhahiomakone	KÄYTTÖOHJE	13
LV	Lentes slīpmašīna	LIETOŠANAS INSTRUKCIJA	16
LT	Juostinės šlifavimo staklės	NAUDOJIMO INSTRUKCIJA	19
ET	Lintlihvmasin	KASUTUSJUHEND	22
RU	Ленточная Шлифовальная Машина	РУКОВОДСТВО ПО ЭКСПЛУАТАЦИИ	25

9403



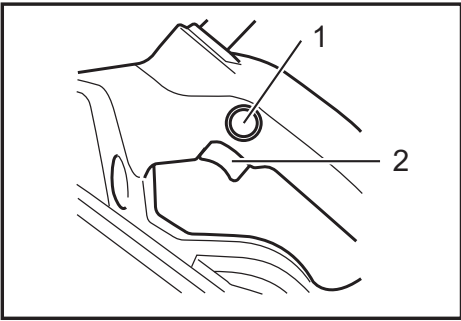


Fig.1

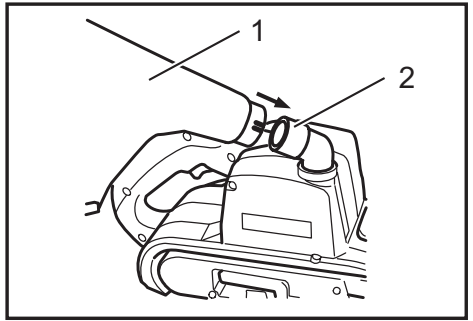


Fig.5

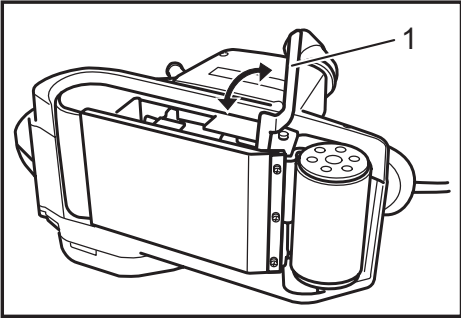


Fig.2

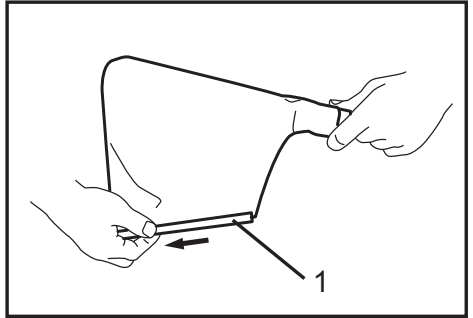


Fig.6

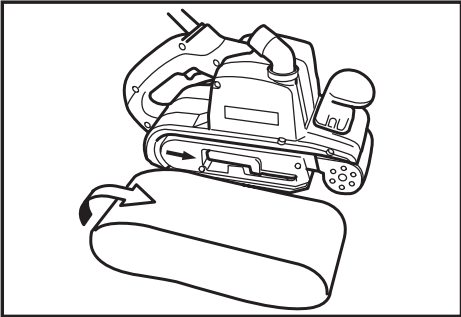


Fig.3

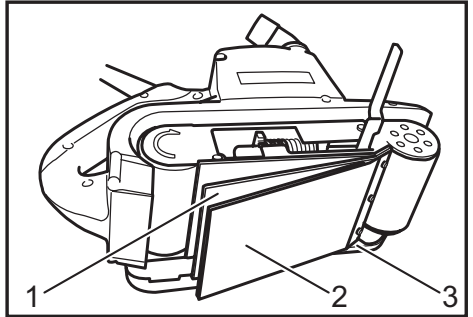


Fig.7

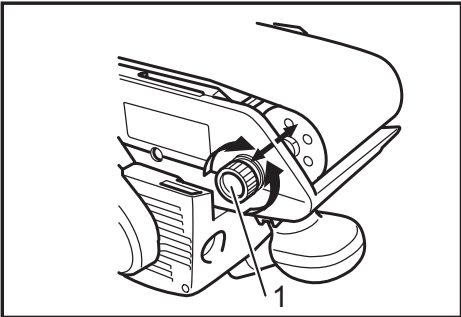


Fig.4

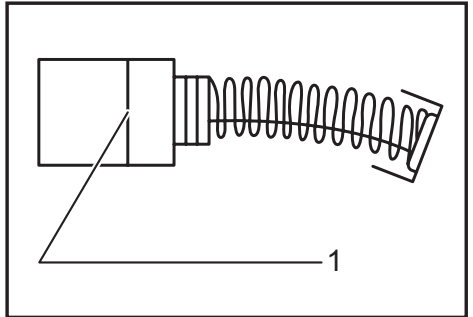


Fig.8

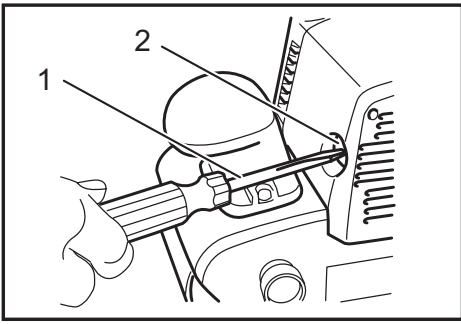


Fig.9

SPECIFICATIONS

Model	9403
Belt size	100 mm x 610 mm
Belt speed	500 m/min
Overall length	353 mm
Net weight	5.7 kg
Safety class	II/III

- Due to our continuing program of research and development, the specifications herein are subject to change without notice.
- Specifications may differ from country to country.
- Weight according to EPTA-Procedure 01/2014

Intended use

The tool is intended for the sanding of large surface of wood, plastic and metal materials as well as painted surfaces.

Power supply

The tool should be connected only to a power supply of the same voltage as indicated on the nameplate, and can only be operated on single-phase AC supply. They are double-insulated and can, therefore, also be used from sockets without earth wire.

Noise

The typical A-weighted noise level determined according to EN62841:

Sound pressure level (L_{pA}) : 86 dB (A)

Sound power level (L_{WA}) : 97 dB (A)

Uncertainty (K) : 3 dB (A)

Wear ear protection

Vibration

The vibration total value (tri-axial vector sum) determined according to EN62841:

Work mode : sanding metal plate

Vibration emission (a_{hv}) : 2.5 m/s² or less

Uncertainty (K) : 1.5 m/s²

NOTE: The declared vibration emission value has been measured in accordance with the standard test method and may be used for comparing one tool with another.

NOTE: The declared vibration emission value may also be used in a preliminary assessment of exposure.

WARNING: The vibration emission during actual use of the power tool can differ from the declared emission value depending on the ways in which the tool is used.

WARNING: Be sure to identify safety measures to protect the operator that are based on an estimation of exposure in the actual conditions of use (taking account of all parts of the operating cycle such as the times when the tool is switched off and when it is running idle in addition to the trigger time).

EC Declaration of Conformity

For European countries only

The EC declaration of conformity is included as Annex A to this instruction manual.

General power tool safety warnings

WARNING: Read all safety warnings, instructions, illustrations and specifications provided with this power tool. Failure to follow all instructions listed below may result in electric shock, fire and/or serious injury.

Save all warnings and instructions for future reference.

The term "power tool" in the warnings refers to your mains-operated (corded) power tool or battery-operated (cordless) power tool.

BELT SANDER SAFETY WARNINGS

1. **Hold the power tool by insulated gripping surfaces, because the sanding surface may contact its own cord.** Cutting a "live" wire may make exposed metal parts of the power tool "live" and could give the operator an electric shock.
2. **Ventilate your work area adequately when you perform sanding operations.**
3. **Some material contains chemicals which may be toxic. Take caution to prevent dust inhalation and skin contact. Follow material supplier safety data.**
4. **Always use the correct dust mask/respirator for the material and application you are working with.**
5. **Always use safety glasses or goggles. Ordinary eye or sun glasses are NOT safety glasses.**
6. **Hold the tool firmly with both hands.**
7. **Make sure the belt is not contacting the workpiece before the switch is turned on.**
8. **Keep hands away from rotating parts.**
9. **Do not leave the tool running. Operate the tool only when hand-held.**
10. **This tool has not been waterproofed, so do not use water on the workpiece surface.**

SAVE THESE INSTRUCTIONS.

WARNING: DO NOT let comfort or familiarity with product (gained from repeated use) replace strict adherence to safety rules for the subject product. MISUSE or failure to follow the safety rules stated in this instruction manual may cause serious personal injury.

FUNCTIONAL DESCRIPTION

⚠ CAUTION:

- Always be sure that the tool is switched off and unplugged before adjusting or checking function on the tool.

Switch action

► Fig.1: 1. Lock button 2. Switch trigger

⚠ CAUTION:

- Before plugging in the tool, always check to see that the switch trigger actuates properly and returns to the "OFF" position when released.

To start the tool, simply pull the switch trigger. Release the switch trigger to stop.

For continuous operation, pull the switch trigger and then push in the lock button.

To stop the tool from the locked position, pull the switch trigger fully, and then release it.

ASSEMBLY

⚠ CAUTION:

- Always be sure that the tool is switched off and unplugged before carrying out any work on the tool.

Installing or removing abrasive belt

► Fig.2: 1. Lever

Pull the lever all the way out and install the belt over the rollers, and then return the lever to the original position.

⚠ CAUTION:

- When installing the belt, make sure that the direction of the arrow on the back of the belt corresponds to the one on the tool itself.

► Fig.3

Adjusting belt tracking

► Fig.4: 1. Adjusting knob

While the belt is running, use the adjusting knob to center the belt tracking. Failure to do so can result in frayed belt edges and wear on the sander frame.

Dust bag

► Fig.5: 1. Dust bag 2. Dust spout

Attach the dust bag onto the dust spout. The dust spout is tapered. When attaching the dust bag, push it onto the dust spout firmly as far as it will go to prevent it from coming off during operation.

When the dust bag is about half full, remove the dust bag from the tool and pull the fastener out. Empty the dust bag of its contents, tapping it lightly so as to remove particles adhering to the insides which might hamper further collection.

► Fig.6: 1. Fastener

NOTE:

- If you connect a Makita vacuum cleaner to this tool, more efficient and cleaner operations can be performed.

Carbon plate

► Fig.7: 1. Steel plate 2. Carbon plate 3. Strap washer

For greater sanding efficiency and to help the belt run cooler, install an optional carbon plate on the steel plate when sanding hardwood or steel.

Connecting to Makita vacuum cleaner

Cleaner sanding operations can be performed by connecting the belt sander to Makita vacuum cleaner. When connecting to Makita vacuum cleaner, an optional hose 28 mm in inner diameter is necessary.

OPERATION

Sanding operation

⚠ CAUTION:

- The tool should not be in contact with the workpiece surface when you turn the tool on or off. Otherwise a poor sanding finish or damage of the belt may result.

Hold the tool firmly with both hands. Turn the tool on and wait until it attains full speed. Then gently place the tool on the workpiece surface. Keep the belt flush with the workpiece at all times and move the tool back and forth.

Never force the tool. The weight of the tool applies adequate pressure. Excessive pressure may cause stalling, overheating of the motor, burning of the workpiece and possible kickback.

MAINTENANCE

⚠ CAUTION:

- Always be sure that the tool is switched off and unplugged before attempting to perform inspection or maintenance.
- Never use gasoline, benzene, thinner, alcohol or the like. Discoloration, deformation or cracks may result.

Replacing carbon brushes

► **Fig.8:** 1. Limit mark

Remove and check the carbon brushes regularly. Replace them when they are worn down to the limit mark. Keep the carbon brushes clean and free to slip in the holders. Both carbon brushes should be replaced at the same time. Use only identical carbon brushes. Use a screwdriver to remove the brush holder caps. Take out the worn carbon brushes, insert the new ones and secure the brush holder caps.

► **Fig.9:** 1. Screwdriver 2. Brush holder cap

To maintain product SAFETY and RELIABILITY, repairs, any other maintenance or adjustment should be performed by Makita Authorized Service Centers, always using Makita replacement parts.

OPTIONAL ACCESSORIES

⚠ CAUTION:

- These accessories or attachments are recommended for use with your Makita tool specified in this manual. The use of any other accessories or attachments might present a risk of injury to persons. Only use accessory or attachment for its stated purpose.

If you need any assistance for more details regarding these accessories, ask your local Makita Service Center.

- Abrasive belts
- Carbon plate
- Dust bag
- Hose 28 mm in inner diameter

NOTE:

- Some items in the list may be included in the tool package as standard accessories. They may differ from country to country.

SPECIFIKATIONER

Modell	9403
Bandstorlek	100 mm x 610 mm
Bandhastighet	500 m/min
Total längd	353 mm
Vikt	5,7 kg
Säkerhetsklass	II/III

- På grund av vårt pågående program för forskning och utveckling kan dessa specifikationer ändras utan föregående meddelande.
- Specifikationer kan variera mellan olika länder.
- Vikt enligt EPTA-procedur 01/2014

Användningsområde

Verktøget är avsett för slipning av stora ytor i trä, plast och metall, samt för målade ytor.

Strömförsörjning

Maskinen får endast anslutas till elnät med samma spänning som anges på typplåten och med enfasig växelström. De är dubbelisolerade och får därför också anslutas i ojordade vägguttag.

Buller

Typiska A-vägdade bullernivån är mätt enligt EN62841:

Ljudtrycksnivå (L_{pA}): 86 dB (A)

Ljudeffektnivå (L_{WA}): 97 dB (A)

Måttolerans (K): 3 dB (A)

Använd hörselskydd

Vibration

Vibrationens totalvärde (tre-axlars vektorsumma) mätt enligt EN62841:

Arbetsläge: Slipning av metallplåt

Vibrationsemission (a_{hV}): 2,5 m/s² eller lägre

Måttolerans (K): 1,5 m/s²

OBS: Det deklarerade vibrationsemissionsvärdet har uppmätts i enlighet med standardtestmetoden och kan användas för jämförandet av en maskin med en annan.

OBS: Det deklarerade vibrationsemissionsvärdet kan också användas i preliminär bedömning av exponering för vibration.

⚠ VARNING: Vibrationsemissionen under faktisk användning av maskinen kan skilja sig från det deklarerade emissionsvärdet, beroende på hur maskinen används.

⚠ VARNING: Se till att hitta säkerhetsåtgärder som kan skydda användaren och som grundar sig på en uppskattning av exponering i verkligheten (ta med i beräkningen alla delar av användandet såsom antal gånger maskinen är avstängd och när den körs på tomgång samt då startomkopplaren används).

EG-försäkran om överensstämmelse

Gäller endast inom EU

EG-försäkran om överensstämmelse inkluderas som bilaga A till denna bruksanvisning.

Allmänna säkerhetsvarningar för maskiner

⚠ VARNING: Läs alla säkerhetsvarningar, anvisningar, illustrationer och specifikationer som medföljer det här maskinen. Underlåtenhet att följa instruktionerna kan leda till elstötar, brand och/eller allvarliga personskador.

Spara alla varningar och instruktioner för framtida referens.

Termen "maskin" som anges i varningarna hänvisar till din eldrivna maskin (sladdansluten) eller batteridrivna maskin (sladdlös).

SÄKERHETSVARNINGAR FÖR BANDSLIPMASKIN

1. **Håll verktyget i de isolerade greppytorna då verktyget kan komma i kontakt med sin egen kabel.** Om verktyget kommer i kontakt med en strömförande ledning blir dess metalldelar strömförande och kan ge operatören en elektrisk stöt.
2. **Ventilera arbetsplatsen ordentligt när du utför sliparbeten.**
3. **Vissa material kan innehålla giftiga kemikalier. Se till att du inte andas in dammet eller får något på huden. Följ anvisningarna i leverantörrens materialsäkerhetsblad.**
4. **Använd alltid dammask eller andningsrespirator som är anpassad efter det material du arbetar med och de förhållanden du arbetar under.**
5. **Använd alltid skyddsglasögon. Vanliga glasögon och solglasögon är INTE skyddsglasögon. Håll verktyget stadigt med båda händerna.**
7. **Se till att bandet inte kommer i kontakt med arbetsstycket innan strömbrytaren slagits på.**
8. **Håll händerna på behörigt avstånd från roterande delar.**
9. **Lämna inte maskinen igång. Använd endast maskinen när du håller den i händerna.**
10. **Detta verktyg är inte vattentätt. Använd därför inte vatten på arbetsstyckets yta.**

SPARA DESSA ANVISNINGAR.

⚠ VARNING: GLÖM INTE att också fortsättningsvis strikt följa säkerhetsanvisningarna för maskinen även efter att du blivit van att använda den. Vid FELAKTIG HANTERING av maskinen eller om inte säkerhetsanvisningarna i denna bruksanvisning följs kan följden bli allvariga personskador.

FUNKTIONSBESKRIVNING

⚠ FÖRSIKTIGT:

- Se alltid till att maskinen är avstängd och nätsladden urdragen innan du justerar eller funktionskontrollerar maskinen.

Avtryckarens funktion

► Fig.1: 1. Låsknapp 2. Avtryckarknapp

⚠ FÖRSIKTIGT:

- Innan du ansluter maskinen till elnätet ska du kontrollera att avtryckaren fungerar och återgår till läget "OFF" när du släpper den.

Tryck in avtryckaren för att starta maskinen. Släpp avtryckaren för att stanna.
För kontinuerlig funktion trycker du först in avtryckaren och sedan låsknappen.
Tryck in avtryckaren helt och släpp den sedan för att avbryta det kontinuerliga läget.

MONTERING

⚠ FÖRSIKTIGT:

- Se alltid till att maskinen är avstängd och nätsladden urdragen innan maskinen repareras.

Montering eller demontering av slipband

► Fig.2: 1. Spak

Dra ut spaken helt och montera slipbandet över rullarna. För sedan tillbaka spaken till sitt ursprungliga läge.

⚠ FÖRSIKTIGT:

- Var noga med att pilens riktning på slipbandets baksida motsvarar pilens riktning på själva maskinen vid montering av slipbandet.

► Fig.3

Inställning av slipband

► Fig.4: 1. Inställningsknapp

Använd inställningsknappen för att centrera slipbandets bana medan bandet går. I annat fall kan det medföra att slipbandets kanter nöts ut och slitage på slispens ram.

Damppåse

► Fig.5: 1. Damppåse 2. Dammutkast

Anslut damppåsen på röret för dammutsläpp. Röret är konformat. Tryck på damppåsen ordentligt på röret, så lång in det går, för att förhindra att den lossar under maskinens användning.

Ta bort damppåsen från maskinen när den är cirka halvfull och dra ut plastlåset. Töm damppåsen på dess innehåll och slå lätt på den för att avlägsna partiklar som fastnat på insidan, vilket annars kan hindra fortsatt uppsamling.

► Fig.6: 1. Fästanordning

OBS:

- Du kan arbeta mer effektivt och få rent under slipningen om du ansluter en dammsugare från Makita till maskinen.

Kolplatta

► Fig.7: 1. Stålplatta 2. Kolplatta 3. Länkbricka

För bättre slipeffekt och för att slipbandet inte ska bli så varmt, kan en separat kolplatta monteras på stålplattan vid slipning av hårt träslag eller stål.

Anslutning till dammsugare från Makita

Det går att få renare slipningsarbete genom att ansluta bandslipen till en dammsugare från Makita.
Vid anslutning till en dammsugare från Makita behövs en separat slang med en innerdiameter på 28 mm.

ANVÄNDNING

Slipning

⚠ FÖRSIKTIGT:

- Maskinen ska inte vara i kontakt med arbetsstyckets yta när du startar eller slår av den. I annat fall kan det leda till att arbetsstyckets yta får fula märken eller eventuella skador på slipbandet.

Håll maskinen stadigt med båda händerna. Starta maskinen och vänta tills den uppnått full hastighet. Placera sedan maskinen försiktigt på arbetsstyckets yta. Se till att slipbandet ligger an mot arbetsstyckets yta hela tiden medan du för maskinen bakåt och framåt. Tvinga aldrig maskinen. Maskinens vikt utgör ett tillräckligt tryck. För mycket tryck kan orsaka stopp och överhettning av motorn, att arbetsstycket bränns och risk för bakåtkast.

UNDERHÅLL

⚠ FÖRSIKTIGT:

- Se alltid till att maskinen är avstängd och nätkabeln urdragen innan inspektion eller underhåll utförs.
- Använd inte bensin, thinner, alkohol eller liknande. Missfärgning, deformation eller sprickor kan uppstå.

Byte av kolborstar

► Fig.8: 1. Slitmarkering

Ta bort och kontrollera kolborstarna regelbundet. Byt ut dem när de är nedslitna till slitagemarkeringen. Håll kolborstarna rena så att de lätt kan glida in i hållarna. Båda kolborstarna ska bytas ut samtidigt. Använd endast identiska kolborstar.

Använd en skruvmejsel för att ta bort locken till kolborstarna. Ta ur de utslitna kolborstarna, montera nya och montera locken.

► Fig.9: 1. Skruvmejsel 2. Kolhållarlock

För att upprätthålla produktens SÄKERHET och TILLFÖRLITLIGHET bör allt underhålls- och justeringsarbete utföras av ett auktoriserat Makita servicecenter och med reservdelar från Makita.

VALFRIA TILLBEHÖR

⚠ FÖRSIKTIGT:

- Dessa tillbehör och tillsatser rekommenderas för användning tillsammans med den Makita-maskin som denna bruksanvisning avser. Om andra tillbehör eller tillsatser används kan det uppstå risk för personskador. Använd endast tillbehören eller tillsatserna för de syften de är avsedda för.

Kontakta ditt lokala Makita servicecenter om du behöver ytterligare information om dessa tillbehör.

- Slipband
- Kolplatta
- Damppåse
- Slang med innerdiameter på 28 mm

OBS:

- Några av tillbehören i listan kan vara inkluderade i maskinpaketet som standardtillbehör. De kan variera mellan olika länder.

TEKNISKE DATA

Modell	9403
Båndstørrelse	100 mm x 610 mm
Båndhastighet	500 m/min
Total lengde	353 mm
Nettovekt	5,7 kg
Sikkerhetsklasse	II

- På grunn av vårt kontinuerlige forsknings- og utviklingsprogram kan spesifikasjonene som oppgis i dette dokumentet endres uten varsel.
- Spesifikasjonene kan variere fra land til land.
- Vekt i henhold til EPTA-prosedyre 01/2014

Beregnet bruk

Denne maskinen er laget for å pusse store treflater, plast og metallmaterialer samt malte overflater.

Strømforsyning

Maskinen må bare kobles til en strømkilde med samme spenning som vist på typeskiltet, og kan bare brukes med enfase-vekselstrømforsyning. Den er dobbelt verneisoleret og kan derfor også brukes fra kontakter uten jording.

Støy

Typisk A-vektet lydtryknivå er bestemt i henhold til EN62841:

- Lydtryknivå (L_{pA}): 86 dB (A)
- Lydeffektnivå (L_{WA}): 97 dB (A)
- Usikkerhet (K): 3 dB (A)

Bruk hørselvern

Vibrasjon

Den totale vibrasjonsverdien (triaksial vektorsum) bestemte i henhold til EN62841:

- Arbeidsmodus: pushing av metallplate
- Genererte vibrasjoner (a_{hv}): 2,5 m/s² eller mindre
- Usikkerhet (K): 1,5 m/s²

MERK: Den angitte verdien for de genererte vibrasjonene er blitt målt i samsvar med standardtestmetoden og kan brukes til å sammenlikne et verktøy med et annet.

MERK: Den angitte verdien for de genererte vibrasjonene kan også brukes til en foreløpig vurdering av eksponeringen.

⚠ ADVARSEL: De genererte vibrasjonene ved faktisk bruk av elektroverktøyet kan avvike fra den oppgitte vibrasjonsverdien, avhengig av hvordan verktøyet brukes.

⚠ ADVARSEL: Vær påpasselig med å finne sikkerhetstiltak som beskytter operatøren, basert på en oppfatning av risiko under faktiske bruksforhold (på bakgrunn av alle sider ved brukssyklusen, som når verktøyet slås av og når det går på tomgang, i tillegg til oppstarten).

EFs samsvarserklæring

Gjelder kun for land i Europa

EFs samsvarserklæring er lagt til som vedlegg A i denne bruksanvisningen.

Generelle advarsler angående sikkerhet for elektroverktøy

⚠ ADVARSEL: Les alle sikkerhetsadvarsler, instruksjoner, illustrasjoner og spesifikasjoner som følger med dette elektroverktøyet. Hvis ikke alle instruksjonene nedenfor følges, kan det forekomme elektrisk støt, brann og/eller alvorlig skade.

Oppbevar alle advarsler og instruksjoner for senere bruk.

Uttrykket «elektrisk verktøy» i advarslene refererer både til elektriske verktøy (med ledning) tilkoblet strømmettet, og batteridrevne verktøy (uten ledning).

SIKKERHETSANVISNINGER FOR BÅNDSLIPER

1. Hold elektroverktøyet i de isolerte gripeflatene, ettersom slipeflaten kan komme i kontakt med ledningen. Hvis en strømførende ledning kuttes, vil uisolerte metalldele av elektroverktøyet bli strømførende og kan gi brukeren elektrisk støt.
2. Ventil arbeidsområdet godt når du pusser noe.
3. Enkelte materialer inneholder kjemikalier som kan være giftige. Vær forsiktig for å forhindre hudkontakt og innånding av støv. Følg leverandørens sikkerhetsanvisninger.
4. Bruk alltid korrekt støvmaske/pustemaske for materialet og bruksområdet du arbeider med.
5. Du må alltid bruke vernebriller eller støvbriller. Vanlige briller og solbriller er IKKE vernebriller.
6. Hold verktøyet godt fast med begge hender.
7. Forviss deg om at båndet ikke er i kontakt med arbeidsstykket før du slår på bryteren.
8. Hold hendene unna roterende deler.
9. Ikke gå fra verktøyet mens det er i gang. Du må kun bruke verktøyet mens du holder det i hendene.
10. Dette verktøyet er ikke vanntett, så ikke bruk vann på arbeidsstykket.

TA VARE PÅ DISSE INSTRUKSENE.

⚠ADVARSEL: IKKE LA hensynet til hva som er "beholdelig" eller det faktum at du kjenner produktet godt (etter mange gangers bruk) gjøre deg mindre oppmerksom på sikkerhetsreglene for bruken av det aktuelle produktet. Ved MISBRUK eller hvis ikke sikkerhetsreglene i denne bruksanvisningen følges, kan det oppstå alvorlig personskade.

FUNKSJONSBESKRIVELSE

⚠FORSIKTIG:

- Forviss deg alltid om at maskinen er slått av og støpselet trukket ut av kontakten før du justerer maskinen eller kontrollerer dens mekaniske funksjoner.

Bryterfunksjon

► Fig.1: 1. Sperreknapp 2. Startbryter

⚠FORSIKTIG:

- Før du kobler maskinen til strømmettet, må du alltid kontrollere at startbryteren aktiverer maskinen på riktig måte og går tilbake til "AV"-stilling når den slippes.

Trykk på startbryteren for å starte maskinen. Slipp startbryteren for å stoppe maskinen.

For kontinuerlig drift, må du trykke på startbryteren og skyve inn låseknappen.

Stopp maskinen fra låst posisjon ved å trykke startbryteren helt inn og slippe den.

MONTERING

⚠FORSIKTIG:

- Forviss deg alltid om at maskinen er slått av og støpselet trukket ut av kontakten før du utfører noe arbeid på maskinen.

Montere eller demontere slipebånd

► Fig.2: 1. Spak

Trekk spaken helt ut og monter beltet over rullene. Sett spaken tilbake i utgangsposisjon.

⚠FORSIKTIG:

- Når du monterer båndet, må du forsikre deg om at pilretningen bak på båndet stemmer overens med retningen på maskinen.

► Fig.3

Justere båndsporing

► Fig.4: 1. Justeringsknott

Når båndet går, må du bruke justeringsknotten for å sentrere beltesporingen. Gjør du ikke det, kan båndkanterne frynses opp og sliperammen slites.

Støvpose

► Fig.5: 1. Støvpose 2. Støvtløp

Fest støvposen på stussen til støvtløpet. Støvtløpet er konisk. Når du setter på støvposen, må du skyve den godt inn på stussen av støvtløpet så langt den vil gå for å hindre at den faller av under drift.

Når støvposten er omtrent halvfull, må du ta den av maskinen og trekke ut festemekanismen. Tøm støvposen for innhold, og bank lett på den for å fjerne partikler som fester seg til innsiden og kan hemme ytterligere oppsamling.

► Fig.6: 1. Festemekanisme

MERK:

- Hvis du kobler en støvsuger fra Makita til denne maskinen, kan rengjøringen utføres på en mer effektiv og ryddig måte.

Kullplate

► Fig.7: 1. Stålplate 2. Kullplate 3. Skiveremse

For større effekt og for å hjelpe båndavkjølingen, må du montere en kullplate (ekstrautstyr) på stålplaten når du sliper hardt tre eller stål.

Koble til Makita-støvsuger

Sliping kan utføres på en renere måte ved å koble båndsliperen til Makitas støvsuger.

Når du kobler til en Makita-støvsuger, trenger du en slange med 28 mm innvendig diameter (ekstrautstyr).

BRUK

Slipedrift

⚠FORSIKTIG:

- Maskinen må ikke være i berøring med overflaten på arbeidsstykket når du slår den på eller av. Dette kan resultere i dårlig sliperesultat eller skader på båndet.

Hold maskinen fast med begge hender. Slå på maskinen og vent til den oppnår full hastighet. Plasser maskinen forsiktig på overflaten av arbeidsstykket. Hold båndstrammeren sammen med arbeidsstykket til enhver tid og beveg maskinen fram og tilbake.

Bruk aldri makt. Vekten av maskinen utøver passende trykk. For stort trykk kan forårsake stopp på grunn av overbelastning, overoppheting av motoren, brenting av arbeidsstykket og mulig tilbakeslag.

VEDLIKEHOLD

⚠FORSIKTIG:

- Forviss deg alltid om at maskinen er slått av og støpselet trukket ut av kontakten før du foretar inspeksjon eller vedlikehold.
- Aldri bruk gasolin, bensin, tynner alkohol eller lignende. Det kan føre til misfarging, deformering eller sprekkdannelse.

Skifte kullbørster

► Fig.8: 1. Utskiftingsmerke

Ta ut og kontroller kullbørstene med jevne mellomrom. Bytt dem når de er slitt ned til utskiftingsmerket. Hold kullbørstene rene og fri til å bevege seg i holderne. Begge kullbørstene må skiftes samtidig. Bruk bare identiske kullbørster.

Bruk en skrutrekker til å fjerne børsteholderhettene. Ta ut de slitte kullbørstene, sett i nye, og fest børsteholderhettene.

► Fig.9: 1. Skrutrekker 2. Børsteholderhette

For å opprettholde produktets SIKKERHET og PÅLITELIGHET, må reparasjoner, vedlikehold og justeringer utføres av Makitas autoriserte servicesentre, og det må alltid brukes reservedeler fra Makita.

VALGFRITT TILBEHØR

⚠FORSIKTIG:

- Det anbefales at du bruker dette tilbehøret eller verktøyet sammen med den Makita-maskinen som er spesifisert i denne håndboken. Bruk av annet tilbehør eller verktøy kan forårsake helseskader. Tilbehør og verktøy må kun brukes til det formålet det er beregnet på.

Ta kontakt med ditt lokale Makita-servicesenter hvis du trenger mer informasjon om dette tilbehøret.

- Slipebånd
- Kullplate
- Støvpose
- Slange med 28 mm innvendig diameter

MERK:

- Enkelte elementer i listen kan være inkludert som standardtilbehør i verktøypakken. Elementene kan variere fra land til land.

TEKNISET TIEDOT

Malli	9403
Vyön koko	100 mm x 610 mm
Vyön nopeus	500 m/min
Kokonaispituus	353 mm
Nettopaino	5,7 kg
Turvallisuusluokka	II

- Jatkuvasta tutkimus- ja kehitystyöstämme johtuen esitetyt tekniset tiedot saattavat muuttua ilman erillistä ilmoitusta.
- Tekniset tiedot voivat vaihdella maittain.
- Paino EPTA-menetelmän 01/2014 mukainen

Käyttötarkoitus

Työkalu on tarkoitettu suurten puu-, muov- ja metallipintojen sekä maalattujen pintojen hiomiseen.

Virtälähde

Laitteen saa kytkeä vain sellaiseen virtalähteeseen, jonka jännite on sama kuin arvokilvessä ilmoitettu, ja sitä saa käyttää ainoastaan yksivaiheisella vaihtovirralla. Laitte on kaksinkertaisesti suojaeristetty, ja se voidaan siten kytkeä myös maadoittamattomaan pistorasiaan.

Melutaso

Tyypillinen A-painotettu melutaso määräytyy EN62841-standardin mukaan:

Äänenpainetaso (L_{pA}): 86 dB (A)

Äänitehotaso (L_{WA}): 97 dB (A)

Virhemarginaali (K): 3 dB (A)

Käytä kuulosuojaimia

Tärinä

Värähtelyn kokonaisarvo (kolmiakselivektorin summa)

on määriteltä EN62841 mukaan:

Työtöila : metallilevyn hionta

Tärinäpäästö (a_n): 2,5 m/s² tai vähemmän

Virhemarginaali (K): 1,5 m/s²

HUOMAA: Ilmoitettu tärinäpäästöarvo on mitattu standarditestausmenetelmän mukaisesti, ja sen avulla voidaan vertailla työkaluja keskenään.

HUOMAA: Ilmoitettua tärinäpäästöarvoa voidaan käyttää myös altistumisen alustavaan arviointiin.

VAROITUS: Työkalun käytön aikana mitattu todellinen tärinäpäästöarvo voi poiketa ilmoitetusta tärinäpäästöarvosta työkalun käyttötavan mukaan.

VAROITUS: Selvitä käyttäjän suojaamiseksi tarvittavat varoitukset todellisissa käyttöolosuhteissa tapahtuvan arvioidun altistumisen mukaisesti (ottaen huomioon käyttöajaksi kokonaisuudessaan, myös jaksot, joiden aikana työkalu on sammutettuna tai käy tyhjäkäynnillä).

EY-vaatimustenmukaisuusvakuutus

Koskee vain Euroopan maita

EY-vaatimustenmukaisuusvakuutus on liitetty tähän käyttöoppaaseen.

Sähkötyökalujen käyttöä koskevat yleiset varoitukset

VAROITUS: Tutustu kaikkiin tämän sähkötyökalun mukana toimitettuihin varoituksiin, ohjeisiin, kuviin ja teknisiin tietoihin. Seuraavassa lueteltujen ohjeiden noudattamatta jättäminen saattaa johtaa sähköiskuun, tulipaloon tai vakavaan vammautumiseen.

Säilytä varoitukset ja ohjeet tulevaa käyttöä varten.

Varoituksissa käytettävällä termillä ”sähkötyökalu” tarkoitetaan joko verkkovirtaa käyttävää (johdollaista) työkalua tai akkukäyttöistä (johdotonta) työkalua.

NAUHAHIOMAKONETTA KOSKEVAT TURVALLISUUSOHJEET

1. Pidä sähkötyökalusta kiinni sen eristetyistä tartuntapinnoista, sillä hiomapinta saattaa osua koneen omaan virtajohtoon. Jos terä osuu jännitteeseen johtoon, jännite voi siirtyä työkalun sähköä johtaviin metalliosiin ja aiheuttaa käyttäjälle sähköiskun.
2. Tuuleta työskentelyalue hyvin suorittaessasi hiontatoimenpiteitä.
3. Jotkin materiaalit sisältävät kemikaaleja, jotka voivat olla myrkyllisiä. Vältä pölyn sisäänhengittämistä ja ihokosketusta. Noudata materiaalin toimittajan käyttöturvallisuustiedotetta.
4. Käytä aina työstettävän materiaalin ja käyttötarkoituksen mukaan valittua polynaamaria/hengityssuojainta.
5. Käytä aina suojalaseja. Tavalliset silmä- tai aurinkolasit EIVÄT ole suojalaseja.
6. Pidä laitteesta luotettavasti kiinni molemmilla käsillä.
7. Ennen kuin painat kytkintä, varmista, että hihna ei kosketa työkalua.
8. Pidä kädet kaukana pyörivistä osista.
9. Älä jätä työkalua käyntiin ilman valvontaa. Käytä laitetta vain silloin, kun pidät sitä kädessä.
10. Tämä työkalu ei ole vedenpitävä, joten älä käytä vettä työkalupaleen pinnalla.

SÄILYTÄ NÄMÄ OHJEET.

VAROITUS: ÄLÄ anna työkalun helppokäyttöisyyden (toistuvan käytön aikaansaama) johtaa sinua väärään turvallisuuden tunteeseen niin, että laiminlyöt työkalun turvaohjeiden noudattamisen. **VÄÄRINKÄYTTÖ** tai tässä käyttöohjeessa ilmoitettujen turvämääräysten laiminlyönti voi aiheuttaa vakavia henkilövahinkoja.

TOIMINTOJEN KUVAUS

HUOMIO:

- Varmista aina ennen koneen säätöjen ja toiminnallisten tarkistusten tekemistä, että kone on sammutettu ja irrotettu pistorasiasta.

Kytkimen käyttäminen

► **Kuva1:** 1. Lukituspainike 2. Liipaisinkytkin

HUOMIO:

- Tarkista aina ennen työkalun liittämistä virtalähteeseen, että liipaisinkytkin kytkeytyy oikein ja palaa asentoon OFF, kun se vapautetaan.

Käynnistä työkalu painamalla liipaisinkytkintä. Vapauta liipaisinkytkin lopetukseen.

Toiminnan jatkamiseksi vedä liipaisinkytkintä ja paina sitten lukkonappia.

Pysäyttääksesi työkalu lukkiutuneesta asemastaan, vedä liipaisinkytkintä täysin, ja vapauta se sitten.

KOKOONPANO

HUOMIO:

- Varmista aina ennen koneelle tehtäviä toimenpiteitä, että kone on sammutettu ja irrotettu pistorasiasta.

Hankaushihnan asennus ja poisto

► **Kuva2:** 1. Vipu

Vedä vipu täysin ulos ja asenna hihna telojen yli, ja palauta sitten vipu alkuperäiseen asentoonsa.

HUOMIO:

- Hihnaa asentaessa varmista, että hihnan takana olevan nuolen suunta on rinnakkain työkalussa olevan nuolen kanssa.

► **Kuva3**

Hihnanohjauksen säätö

► **Kuva4:** 1. Säätönuppi

Hihnan ollessa käynnissä käytä säätönuppia hihnanohjauksen keskittämiseksi. Tämän laiminlyönti voi aiheuttaa hihnan hankautumisen reunoihin ja hiomakoneen rungon kulumisen.

Pölypussi

► **Kuva5:** 1. Pölypussi 2. Pölynokka

Kiinnitä pölypussi pölynokan päälle. Pölynokka kaventuu. Kun kiinnität pölypussin, työnnä se pölynokkaan lujasti niin pitkälle, kuin se menee, jotta se ei irtoaisi toiminnan aikana.

Kun pölypussi on täyttynyt noin puoliksi, irrota pölypussi koneesta ja vedä suljin irti. Tyhjennä pussin sisältö napauttamalla sitä kevyesti siten, että sisään tarttuneet hiukkaset irtoavat. Näin ne eivät jää haittaamaan tulevaa pölynkeräystä.

► **Kuva6:** 1. Suljin

HUOMAA:

- Jos liität Makita-pölynimurin tähän laitteeseen, voit suorittaa tehokkaampia ja puhtaampia toimenpiteitä.

Hiililevy

► **Kuva7:** 1. Teräslevy 2. Hiililevy 3. Hihnantiiviste

Suuremman hiontatehon saavuttamiseksi ja hihnan viileämpään ajoon, asenna vaihtoehtoinen hiililevy teräslevyn päälle kun hiot jalopuuta tai terästä.

Makita-pölynimuriin kytkeminen

Puhtaampia hiontatoimintoja voidaan suorittaa liittämällä nauhahiomakone Makitan pölynimuriin.

Kun kytket Makita-pölynimuriin, on tarpeen käyttää vaihtoehtoista sisähalkaisijaltaan 28 mm:stä letkua.

TYÖSKENTELY

Hiomistoiminta

HUOMIO:

- Työkalun ei saa olla yhteydessä työkalupaleen pinnan kanssa, kun kytket työkalun päälle tai pois. Muuten hiontaviimeistely huononee tai hihna vahingoittuu.

Pidä laitteesta lujasti molemmin käsin. Käynnistä sitten työkalu ja odota, kunnes se saavuttaa täyden nopeuden. Aseta sitten työkalu hellävaroen työkalupaleen pinnalle. Pidä hihna työkalupaleen kanssa samassa tasossa aina ja liikuta työkalua edestakaisin.

Työkalua ei saa koskaan pakottaa. Koneen oma paino riittää. Liiallinen paine voi aiheuttaa seisautumisia, moottorin ylikuumentumisen, työkalupaleen polttamisen ja mahdollisesti takapotkun.

KUNNOSSAPITO

HUOMIO:

- Varmista aina ennen tarkastuksia ja huoltotöitä, että laite on kone on sammutettu ja irrotettu virtalähteestä.
- Älä koskaan käytä bensiiniä, ohentimia, alkoholia tai tms. aineita. Muutoin pinta voi halkeilla tai sen värit ja muoto voivat muuttua.

Hiiliharjojen vaihtaminen

► Kuva8: 1. Rajamerkki

Irrota ja tarkasta hiiliharjat säännöllisesti. Vaihda ne, kun ne ovat kuluneet rajamerkkiin asti. Pidä hiiliharjat puhtaina ja varmista, että ne pääsevät liukumaan vapaasti pidikkeissään. Molemmat hiiliharjat on vaihdettava yhtä aikaa. Käytä vain identtisiä hiiliharjoja. Irrota hiiliharjat kannet ruuvitaltalla. Poista kuluneet hiiliharjat, aseta uudet harjahielet paikalleen ja kiinnitä hiiliharjojen kansi paikalleen.

► Kuva9: 1. Ruuvitalta 2. Harjanpitimen kansi

Koneen TURVALLISUUDEN ja LUOTETTAVUUDEN säilyttämiseksi korjaukset sekä muut huoltotoimet ja säädöt on jätettävä Makitan valtuuttaman huollon tehtäväksi käyttäen aina Makitan alkuperäisiä varaosia.

LISÄVARUSTEET

HUOMIO:

- Näitä lisävarusteita ja -laitteita suositellaan käytettäväksi tässä ohjekirjassa mainitun Makitan koneen kanssa. Minkä tahansa muun lisävarusteen tai -laitteen käyttäminen voi aiheuttaa loukkaantumisaaran. Käytä lisävarusteita ja -laitteita vain niiden käyttötarkoituksen mukaisesti.

Jos tarvitset apua tai yksityiskohtaisempia tietoja seuraavista lisävarusteista, ota yhteys paikalliseen Makitan huoltoon.

- Hiontavyöt
- Hiililevy
- Pölypussi
- Sisähalkaisijaltaan 28 mm letku

HUOMAA:

- Jotkin luettelossa mainitut varusteet voivat sisältyä työkalun toimitukseen vakiovarusteina. Ne voivat vaihdella maittain.

SPECIFIKĀCIJAS

Modelis	9403
Lentes izmērs	100 mm x 610 mm
Lentes ātrums	500 m/min
Kopējais garums	353 mm
Neto svars	5,7 kg
Drošības klase	II/III

- Nepārtrauktās izpētes un izstrādes programmas dēļ šeit uzrādītās specifikācijas var tikt mainītas bez brīdinājuma.
- Atkarībā no valsts specifikācijas var atšķirties.
- Svārs atbilstīgi EPTA procedūrai 01/2014

Paredzētā lietošana

Šis darbarīks ir paredzēts lielu koka virsmu, plastmasas un metāla materiālu, kā arī krāsotu virsmu nolīdzināšanai.

Strāvas padeve

Darbarīks jāpievieno tikai tādi strāvas padevei, kuras spriegums ir tāds pats, kā norādīts uz plāksnītes ar nosaukumu, un to var ekspluatēt tikai ar vienfāzes maiņstrāvas padevi. Darbarīks aprīkots ar divkārtšo izolāciju, tādēļ to var izmantot arī, pievienojot kontaktligzdai bez iezemējuma vada.

Troksnis

Tipiskais A-svērtais trokšņa līmenis ir noteikts saskaņā ar EN62841:

Skaņas spiediena līmenis (L_{pA}): 86 dB (A)

Skaņas jaudas līmenis (L_{WA}): 97 dB (A)

Neskaidrība (K): 3 dB (A)

Lietojiet ausu aizsargus

Vibrācija

Vibrācijas kopējā vērtība (trīs asu vektora summa) noteikta saskaņā ar EN62841:

Darba režīms: metāla plāksne nolīdzināšanai

Vibrācijas emisija (a_h): 2,5 m/s² vai mazāk

Neskaidrība (K): 1,5 m/s²

PIEZĪME: Paziņotā vibrācijas emisijas vērtība noteikta atbilstoši standarta pārbaudes metodei un to var izmantot, lai salīdzinātu vienu darbarīku ar citu.

PIEZĪME: Paziņoto vibrācijas emisijas vērtību arī var izmantot iedarbības sākotnējā novērtējumā.

▲BRĪDINĀJUMS: Reāli lietojot mehānizēto darbarīku, vibrācijas emisija var atšķirties no paziņotās emisijas vērtības atkarībā no darbarīka izmantošanas veida.

▲BRĪDINĀJUMS: Lai aizsargātu lietotāju, nosakiet drošības pasākumus, kas pamatoti ar iedarbību reālos darba apstākļos (ņemot vērā visus ekspluatācijas cikla posmus, piemēram, laiku, kamēr darbarīks ir izslēgts un kad darbojas tukšgaitā, kā arī palaišanas laiku).

EK atbilstības deklarācija

Tikai Eiropas valstīm

EK atbilstības deklarācija šajā lietošanas rokasgrāmatā ir iekļauta kā A pielikums.

Vispārīgi elektrisko darbarīku drošības brīdinājumi

▲BRĪDINĀJUMS: Izlasiet visus drošības brīdinājumus, instrukcijas, apskatiet ilustrācijas un tehniskos datus, kas iekļauti mehānizētā darbarīka komplektācijā. Ja netiek ievēroti visi tālāk minētie noteikumi, var tikt izraisīta elektrotrauma, notikt aizdegšanās un/vai rasties smagas traumas.

Glabājiet visus brīdinājumus un norādījumus, lai varētu tajos ieskatīties turpmāk.

Termins „elektrisks darbarīks” brīdinājumos attiecas uz tādu elektrisko darbarīku, ko darbina ar elektrību (ar vadu), vai tādu, ko darbina ar akumulatoru (bez vada).

LENTES SLĪPMAŠĪNAS DROŠĪBAS BRĪDINĀJUMI

1. **Mehānizēto darbarīku turiet aiz izolētajām satveršanas virsmām, jo slīpēšanas lente var saskarties ar darbarīka vadu.** Ja sagriež vadu, kurā ir strāva, mehānizētā darbarīka ārējās metāla virsmas var vadīt strāvu un radīt elektriskās strāvas trieciena risku.
2. **Veicot slīpēšanas darbus, darba vieta pietiekami jāvēdina.**
3. **Daži materiāli satur ķīmiskas vielas, kas var būt toksiskas. Izvairieties no putekļu ieelpošanas un neļaujiet tiem nokļūt uz ādas. Ievērojiet materiāla piegādātāja drošības datus.**
4. **Vienmēr izmantojiet materiālam un darba veidam piemērotu putekļu masku/respiratoru.**
5. **Vienmēr lietojiet aizsargbrilles. Parastās brilles vai saulesbrilles NAV aizsargbrilles.**
6. **Darbarīku stingri turiet ar abām rokām.**
7. **Pirms ieslēgšanas pārliecinieties, ka lente nepieskaras apstrādājamam materiālam.**
8. **Netuviniet rokas rotējošām daļām.**
9. **Neatsājjiet darbarīku ieslēgtu. Darbiniet darbarīku tikai tad, kad turat to rokās.**

10. Šis darbarīks nav ūdensdrošs, tāpēc uz apstrādājamā materiāla virsmas nedrīkst izmantot ūdeni.

SAGLABĀJIET ŠOS NORĀDĪJUMUS.

▲BRĪDINĀJUMS: NEPIELĀUJIET to, ka labu iemaņu vai izstrādājuma labas pārzināšanas (darbarīku atkārtoti ekspluatējot) rezultātā vairs stingri neievērojat šī izstrādājuma drošības noteikumus. NEPAREIZI LIETOJOT darbarīku vai neievērojot šajā instrukciju rokasgrāmatā minētos drošības noteikumus, var tikt gūtas smagas traumas.

FUNKCIJU APRAKSTS

▲UZMANĪBU:

- Pirms regulējat vai pārbaudāt instrumenta darbību, vienmēr pārliecinieties, vai instruments ir izslēgts un atvienots no barošanas.

Slēdža darbība

- **Att.1:** 1. Fiksācijas poga 2. Slēdža mēlīte

▲UZMANĪBU:

- Pirms instrumenta pieslēgšanas vienmēr pārbaudiet, vai slēdža mēlīte darbojas pareizi un atgriezās izslēgtā stāvoklī, kad tiek atlaista.

Lai iedarbinātu darbarīku, vienkārši pavelciet slēdža mēlīti. Lai apturētu darbarīku, atlaidiet slēdža mēlīti. Lai darbarīks darbotos nepārtraukti, pavelciet slēdža mēlīti un iespiediet bloķēšanas pogu. Lai apturētu darbarīku, kad slēdzis ir bloķēts, pievelciet slēdža mēlīti līdz galam un tad atlaidiet to.

MONTĀŽA

▲UZMANĪBU:

- Vienmēr pārliecinieties, vai instruments ir izslēgts un atvienots no barošanas, pirms veicat jebkādas darbības ar instrumentu.

Abrāzīvas lentes uzstādīšana un noņemšana

- **Att.2:** 1. Svira

Izvelciet sviru līdz galam ārā un uzstādi lenti apkārt rullīšiem, pēc tam atgrieziet sviru tās sākotnējā stāvoklī.

▲UZMANĪBU:

- Uzstādot lenti, pārbaudiet, vai bultiņas, kas atrodas lentes aizmugurē, virziens atbilst bultiņas, kas atrodas uz paša darbarīka, virzienam.

- **Att.3**

Lentes trajektorijas regulēšana

- **Att.4:** 1. Regulēšanas rokturis

Lentei darbojoties, ar regulēšanas rokturi iecentrējiet lentes trajektoriju. Ja to nepaveiksiet, lentes malas kļūs spurainas, un slīpētāja rāmis nodils.

Putekļu maiss

- **Att.5:** 1. Putekļu maiss 2. Putekļu caurule

Uz putekļu caurules uzstādi putekļu maisu. Putekļu caurule ir konusveidīga. Uzstādot putekļu maisu, cieši iespiediet to putekļu caurulē līdz galam, lai ekspluatācijas laikā tas neizkristu ārā.

Kad putekļu maiss ir aptuveni līdz pusei piepildīts, noņemiet to no darbarīka un stiprinājumu izspiediet ārā. Iztukšojiet maisa saturu, viegli pa to pasitot, lai atdalītu iekšpusē pielipušās daļiņas, kas turpmāk varētu traucēt putekļu savākšanai.

- **Att.6:** 1. Stiprinājums

PIEZĪME:

- Ja šim darbarīkam pievienosiet Makita putekļsūcēju, darbs ar to būs vēl efektīvāks un tīrāks.

Ogles plāksne

- **Att.7:** 1. Tērauda plāksne 2. Ogles plāksne 3. Siksnas paplāksne

Lai slīpēšana būtu vēl efektīvāka un lai lente darbojoties tiktu vairāk dzesēta, slīpējot lapu cietkoksnī vai tēraudu, uz tērauda plāksnes uzstādi papildpiederumu - ogles plāksni.

Pievienošana Makita putekļsūcējam

Slīpēšanas laikā neizcelsiet putekli, ja lentes slīpmašīnu pievienosiet Makita putekļu sūcējam. Pievienojot Makita putekļu sūcējam, nepieciešams papildpiederums - šūtene ar iekšējo diametru 28 mm.

EKSPLUATĀCIJA

Slīpēšana

▲UZMANĪBU:

- Ieslēdzot vai izslēdzot darbarīku, tas nedrīkst saskarties ar apstrādājamā materiāla virsmu. Pretējā gadījumā var sabojāt slīpēto virsmu vai lenti.

Turiet darbarīku cieši ar abām rokām. Ieslēdziet darbarīku un nogaidiet, kamēr tas darbojas ar pilnu jaudu. Pēc tam uzmanīgi novietojiet darbarīku uz apstrādājamās virsmas. Lenti vienmēr turiet vienā līmenī ar apstrādājamo materiālu un virziet darbarīku uz priekšu un atpakaļ.

Nekad nelietojiet darbarīku ar spēku. Darbarīka svars rada pietiekamu spiedienu. Pārmērīgs spiediens var izraisīt iestrēgšanu, motora pārkaršanos, apstrādājamā materiāla sadedzināšanu un iespējamu atsitieni.

APKOPE

⚠ UZMANĪBU:

- Pirms veicat pārbaudi vai apkopi vienmēr pārļiecinieties, vai instruments ir izslēgts un atvienots no barošanas.
- Nekad neizmantojiet gazoļīnu, benzīnu, atšķaidītāju, spirtu vai līdzīgus šķidrumus. Tas var radīt izbalēšanu, deformāciju vai plaisas.

Ogles suku nomaīņa

► **Att.8: 1.** Robežas atzīme

Regulāri izņemiet un pārbaudiet ogles suku. Kad tās ir nolietojušās līdz robežas atzīmei, nomainiet tās. Turiet ogles suku tīras un pārbaudiet, vai tās var brīvi ieiet turekļos. Abas ogles suku ir jānomaina vienlaikus. Izmantojiet tikai identiskas ogles suku.

Noņemiet suku turekļa vāciņus ar skrūvgrieža palīdzību. Izņemiet nolietojušās ogles suku, ievietojiet jaunas un nostipriniet suku turekļa vāciņus.

► **Att.9: 1.** Skrūvgriezis **2.** Suku turekļa vāks

Lai saglabātu produkta DROŠU un UZTICAMU darbību, remontdarbus, apkopi un regulēšanu uzticiet veikt tikai Makita pilnvarotam apkopes centram un vienmēr izmantojiet tikai Makita rezerves daļas.

PAPILDU PIEDERUMI

⚠ UZMANĪBU:

- Šādi piederumi un rīki tiek ieteikti lietošanai ar šajā pamācībā aprakstīto Makita instrumentu. Jebkādu citu piederumu un rīku izmantošana var radīt traumu briesmas. Piederumu vai rīku izmantojiet tikai tā paredzētajam mērķim.

Ja jums vajadzīga palīdzība vai precīzāka informācija par šiem piederumiem, vērsieties savā tuvākajā Makita apkopes centrā.

- Abrazīvās lentes
- Ogles plāksne
- Putekļu maiss
- Šļūtene ar iekšējo diametru 28 mm

PIEZĪME:

- Daži sarakstā norādītie izstrādājumi var būt iekļauti instrumenta komplektācijā kā standarta piederumi. Tie dažādās valstīs var būt atšķirīgi.

SPECIFIKACIJOS

Modelis	9403
Diržo dydis	100 mm x 610 mm
Diržo sukimosi greitis	500 m/min
Bendras ilgis	353 mm
Neto svoris	5,7 kg
Saugos klasė	II/III

- Atliekame tęstinius tyrimus ir nuolat tobuliname savo gaminius, todėl čia pateikiamos specifikacijos gali būti keičiamos be įspėjimo.
- Skirtingose šalyse specifikacijos gali skirtis.
- Svoris pagal EPTA 2014 m. sausio mėn. procedūrą

Paskirtis

Šis įrankis skirtas didelio paviršiaus ploto medienai, plastmasei ir metalinėms medžiagoms, taip pat dažytiems paviršiams šlifuoti.

Maitinimo šaltinis

Šį įrankį reikia jungti tik prie tokio maitinimo šaltinio, kurio įtampa atitinka nurodytąją įrankio duomenų plokštelėje; galima naudoti tik vienfazį kintamosios srovės maitinimo šaltinį. Jie yra dvigubai izoliuoti, todėl gali būti naudojami prijungus prie elektros lizdų be atžeminimo laido.

Triukšmas

Tipiškas A svertinis triukšmo lygis nustatytas pagal EN62841:

Garso slėgio lygis (L_{pA}): 86 dB (A)

Garso galios lygis (L_{WA}): 97 dB (A)

Paklaida (K): 3 dB (A)

Dėvėkite ausų apsaugas

Vibracija

Vibracijos bendroji vertė (trijų ašų vektorinė suma) nustatyta pagal EN62841:

Darbo režimas: metalo plokštės šlifavimas

Vibracijos emisija (a_h): 2,5 m/s² arba mažiau

Paklaida (K): 1,5 m/s²

PASTABA: Paskelbtasis vibracijos emisijos dydis nustatytas pagal standartinį testavimo metodą ir jį galima naudoti vienam įrankiui palyginti su kitu.

PASTABA: Paskelbtasis vibracijos emisijos dydis taip pat gali būti naudojamas preliminariai įvertinti vibracijos poveikį.

ĮSPĖJIMAS: Faktiškai naudojant elektrinį įrankį, keliamos vibracijos dydis gali skirtis nuo paskelbtojo dydžio, priklausomai nuo būdų, kuriais yra naudojamas šis įrankis.

ĮSPĖJIMAS: Siekiant apsaugoti operatorių, būtina įvertinkite saugos priemones, remdamiesi vibracijos poveikio įvertinimu esant faktinėms naudojimo sąlygoms (atsižvelgdami į visas darbo ciklo dalis, pavyzdžiui, ne tik kiek laiko įrankis veikia, bet ir kiek kartų jis yra išjungiamas bei kai jis veikia be apkrovų).

EB atitikties deklaracija**Tik Europos šalims**

EB atitikties deklaracija yra pridedama kaip šio instrukcijų vadovo A priedas.

Bendrieji įspėjimai dirbant elektriniais įrankiais

ĮSPĖJIMAS: Perskaitykite visus saugos įspėjimus, instrukcijas, iliustracijas ir techninius duomenis, pateiktus kartu su šiuo elektriniu įrankiu. Nesilaikant visų toliau išvardytų instrukcijų galima patirti elektros smūgių, gali kilti gaisras ir (arba) galima sunkiai susižaloti.

Išsaugokite visus įspėjimus ir instrukcijas, kad galėtumėte jas peržiūrėti ateityje.

Terminas „elektrinis įrankis“ pateiktuose įspėjimuose reiškia į maitinimo tinklą jungiamą (laidinį) elektrinį įrankį arba akumuliatoriaus maitinamą (belaidį) elektrinį įrankį.

SAUGOS ĮSPĖJIMAI DĖL JUOSTINIO ŠLIFUOKLIO NAUDOJIMO

1. Laikykite elektrinį įrankį už izoliuotų, laikyti skirtų vietų, nes šlifavimo paviršius gali užkliudyti paties įrankio laidą. Įpjovus laidą, kuriuo teka srovė, įtampa gali būti perduota neizoliuotoms metalinėms elektrinio įrankio dalims ir operatorius gali gauti elektros smūgį.
2. Atlikdami šlifavimo darbus, tinkamai vėdinkite darbo patalpą.
3. Kai kuriose medžiagose yra cheminių medžiagų, kurios gali būti nuodingos. Saugokitės, kad neįkvėptumėte dulkių ir nesiliestumėte oda. Laikytės medžiagų tiekėjo saugos duomenų.
4. Atsižvelgdami į apdirbamą medžiagą ir darbo pobūdį, būtina užsidėkite kaukę nuo dulkių / respiratorių.
5. Visada naudokite apsauginius akinius. Įprastiniai akiniai ar akiniai nuo saulės NĖRA apsauginiai akiniai.
6. Laikykite įrankį tvirtai už abiejų rankenų.

7. **Prieš įjungdami jungiklį, patikrinkite, ar juosta nesiliečia su ruošiniu.**
8. **Laikykite rankas toliau nuo sukamųjų dalių.**
9. **Nepalikite veikiančio įrankio. Naudokite įrankį tik laikydami rankomis.**
10. **Šis įrankis nėra atsparus vandeniui, todėl nenaudokite vandens ant ruošinio paviršiaus.**

SAUGOKITE ŠIAS INSTRUKCIJAS.

⚠ PERSPĖJIMAS: **NELEISKITE**, kad patogumas ir gaminio pažinimas (įgyjamas pakartotinai naudojant) susilpnintų griežtą saugos taisyklių, taikytinų šiam gaminiui, laikymąsi. Dėl **NETINKAMO NAUDOJIMO** arba saugos taisyklių, kurios pateiktos šioje instrukcijoje, nesilaikymo galima rimtai susižeisti.

VEIKIMO APRAŠYMAS

⚠ PERSPĖJIMAS:

- Prieš reguliuodami įrenginį arba tikrindami jo veikimą visada patikrinkite, ar įrenginys išjungtas, o laido kištukas - ištrauktas iš elektros lizdo.

Jungiklio veikimas

- **Pav.1:** 1. Fiksuojamasis mygtukas 2. Gaidukas

⚠ PERSPĖJIMAS:

- Prieš jungdami įrenginį visada patikrinkite, ar jungiklis gerai įsijungia, o atleistas grįžta į padėtį OFF (išjungta).

Norėdami pradėti dirbti įrankiu, tiesiog paspauskite gaiduką. Įrenginys išjungiamas atleidus jungiklio svirtį. Kad įrenginys neišsijungtų, reikia patraukti jungiklio spragtuką ir paspausti fiksuojamąjį mygtuką. Jeigu norite, kad įrenginio jungiklis nebūtų užfiksuotas, jo mygtuką patraukite iki galo ir atleiskite.

SURINKIMAS

⚠ PERSPĖJIMAS:

- Prieš taisydami įrenginį visada patikrinkite, ar jis išjungtas, o laido kištukas - ištrauktas iš elektros lizdo.

Šlifuojamojo diržo uždėjimas arba nuėmimas

- **Pav.2:** 1. Svirtelė

Patraukite svirtelę iki pat galo ir įtaisykite diržą ant velenėlių, po to sugražinkite svirtelę į pradinę padėtį.

⚠ PERSPĖJIMAS:

- Montuodami diržą, patikrinkite, ar ant diržo galo esančios rodyklės kryptis atitinka ant įrankio pažymėtos rodyklės kryptį.

- **Pav.3**

Uždedamo diržo reguliavimas

- **Pav.4:** 1. Reguliavimo rankenėlė

Kai diržas sukasi, naudodami reguliavimo svirtelę, sucentruokite jį. Jeigu to nepadarysite, ant šlifuojuo rėmo esančio diržo kraštai nušiuos ir nusidėvės.

Dulkių surinkimo maišelis

- **Pav.5:** 1. Dulkių maišelis 2. Dulkių išleidimo anga
- Pritvirtinkite dulkių maišelį ant dulkių išleidžiamosios angos. Dulkių išleidžiamoji anga yra grūdinta. Prijungiant dulkių maišelį, tvirtai užmaukite jį ant dulkių išleidžiamosios angos tiek, kiek tik galima, kad darbo metu jis nenukristų.

Kai dulkių maišelis pripildomas maždaug iki pusės, nuimkite jį nuo įrankio ir ištraukite sklendę. Išpilkite maišelio turinį, lengvai jį patapšnodami, kad nukristų visos prie vidinių sienelių prilipę dalelės, kurios galėtų sukliudyti tolesniam dulkių surinkimui.

- **Pav.6:** 1. Užsegimas

PASTABA:

- Jeigu prie šio įrankio prijungiate „Makita“ dulkių siurbį, galima atlikti dar efektyvesnes ir švaresnes operacijas.

Anglinė plokštelė

- **Pav.7:** 1. Metalinė plokštelė 2. Anglinė plokštelė 3. Diržo tarpiklis

Siekdami efektyvesnio šlifavimo ir norėdami, kad besisukantis diržas mažiau kaistų, šlifuodami kietmedį arba plieną, ant disko sumontuokite papildomą anglinę plokštelę.

Prijungimas prie „Makita“ dulkių siurblio

Prijungus juostines šlifavimo stakles prie „Makita“ dulkių siurblio, šlifavimo darbus galima atlikti švaresniau. Prijungiant prie „Makita“ dulkių siurblio, būtina naudoti papildomą žarną, kurios vidinis skersmuo - 28 mm.

NAUDOJIMAS

Šlifavimo darbai

⚠ PERSPĖJIMAS:

- Įjungiant arba išjungiant įrankį, jis neturi liestis prie ruošinio paviršiaus. Kitaip šlifavimas gali būti prastai užbaigtas arba gali būti pažeistas diržas.

Tvirtai laikykite įrankį abejomis rankomis. Įjunkite įrankį ir palaukite, kol peilis pradės sukis visu greičiu. Po to švelniai nuleiskite įrankį ant ruošinio paviršiaus. Laikykite įrankį taip, kad diržas visada būtų sulig ruošiniu ir judinkite įrankį pirmyn atgal. Niekada nespauskite įrankio jėga. Įrankio svoris sukelia pakankamą spaudimą. Dėl per didelio spaudimo variklis gali užgesti, perkaisti, sudeginoti ruošinį arba sukelti atatrąką.

TECHNINĖ PRIEŽIŪRA

PERSPĖJIMAS:

- Prieš apžiūrėdami ar taisydami įrenginį visada patikrinkite, ar jis išjungtas, o laido kištukas - ištrauktas iš elektros lizdo.
- Niekada nenaudokite gazolino, benzino, tirpiklio, spirito arba panašių medžiagų. Gali atsirasti išblukimų, deformacijų arba įtrūkimų.

Anglinių šepetėlių keitimas

► Pav.8: 1. Ribos žymė

Periodiškai išimkite ir patikrinkite anglinius šepetėlius. Pakeiskite juos, kai nusidėvi iki ribos žymės. Laikykite anglinius šepetėlius švarius ir laisvai įslenkančius į laikiklius. Abu angliniai šepetėliai turėtų būti keičiami tuo pačiu metu. Naudokite tik identiškus anglinius šepetėlius.

Jei norite nuimti šepetėlių laikiklių dangtelius, pasinaudokite atsuktuvu. Išimkite sudėvėtus anglinius šepetėlius, įdėkite naujus ir įtvirtinkite šepetėlių laikiklio dangtelį.

► Pav.9: 1. Atsuktuvas 2. Šepetėlio laikiklio dangtelis

Kad gaminys būtų SAUGUS ir PATIKIMAS, jį taisyti, apžiūrėti ar vykdyti bet kokią kitą priežiūrą ar derinimą turi įgaliotasis kompanijos „Makita“ techninės priežiūros centras; reikia naudoti tik kompanijos „Makita“ pagamintas atsargines dalis.

PASIRENKAMI PRIEDAI

PERSPĖJIMAS:

- Su šiame vadove aprašytu įrenginiu „Makita“ rekomenduojama naudoti tik nurodytus priedus ir papildomus įtaisus. Jeigu bus naudojami kitojie priedai ar papildomi įtaisai, gali būti sužaloti žmonės. Priedus arba papildomus įtaisus naudokite tik pagal paskirtį.

Jeigu norite daugiau sužinoti apie tuos priedus, kreipkitės į artimiausią „Makita“ techninės priežiūros centrą.

- Šlifuojamieji diržai
- Anglinė plokštelė
- Dulkių surinkimo maišelis
- Žarna, kurios vidinis skersmuo - 28 mm

PASTABA:

- Kai kurie sąraše esantys priedai gali būti pateikti įrankio pakuotėje kaip standartiniai priedai. Jie įvairiose šalyse gali skirtis.

TEHNILISED ANDMED

Mudel	9403
Lindi suurus	100 mm x 610 mm
Lindi kiirus	500 m/min
Kogupikkus	353 mm
Netomass	5,7 kg
Kaitseklass	II

- Meie pideva uuringu- ja arendusprogrammi tõttu võidakse tehnilisi andmeid muuta ilma sellest ette teatamata.
- Tehnilised andmed võivad riigiti erineda.
- Kaal EPTA-protseduuri 01/2014 kohaselt

Ettenähtud kasutamine

Tööriist on ette nähtud suurte puit-, plastik- ja metallmaterjalist pindade, samuti ka värvitud pindade lihvimiseks.

Toiteallikas

Seadet võib ühendada ainult andmesildil näidatud pingele vastava pingega toiteallikaga ning seda saab kasutada ainult ühefaasilisel vahelduvvoolutoitel. Seadmel on kahekordne isolatsioon ning seega võib seda kasutada ka ilma maandusjuhtmeta pistikupessa ühendatult.

Müra

Tüüpiline A-korrigeeritud müratasest vastavalt EN62841:

- Mürarõhutase (L_{PA}): 86 dB (A)
- Müravõimsustase (L_{WA}): 97 dB (A)
- Määramatus (K): 3 dB (A)

Kandke kõrvakaitsmeid

Vibratsioon

Vibratsiooni koguväärtus (kolmeteljeliste vektorite summa) määratud vastavalt EN62841:

- Töörežiim : metallplaadi lihvimine
- Vibratsioonitase (a_{hv}): 2,5 m/s² või vähem
- Määramatus (K): 1,5 m/s²

MÄRKUS: Deklareeritud vibratsiooniemissiooni väärtus on mõõdetud kooskõlas standardse testimismeetodiga ning seda võib kasutada ühe seadme võrdlemiseks teisega.

MÄRKUS: Deklareeritud vibratsiooniemissiooni väärtust võib kasutada ka mürataseme esmaseks hindamiseks.

⚠ HOIATUS: Vibratsioonitase võib elektritööriista tegelikkuses kasutamise ajal erineda deklareeritud väärtusest sõltuvalt tööriista kasutamise viisidest.

⚠ HOIATUS: Rakendage kindlasti operaatori kaitsmiseks piisavaid ohutusabinõusid, mis põhinevad hinnangulisel müratasemel tegelikus tööolukorras (võttes arvesse tööperioodi kõik osad nagu näiteks korrad, mil seade lülitatakse välja ja mil seade töötab tühikäigul, lisaks tööajale).

EÜ vastavusdeklaratsioon

Ainult Euroopa riikide puhul

EÜ vastavusdeklaratsioon sisaldub käesoleva juhendi Lisas A.

Üldised elektritööriistade ohutushoiatused

⚠ HOIATUS: Lugege läbi kõik selle elektritööriistaga kaasas olevad ohutushoiatused, juhised, joonised ja tehnilised andmed. Järgnevate juhiste eiramine võib põhjustada elektrilöögi, süttimise ja/või raske kehavigastuse.

Hoidke edaspidisteks viideteks alles kõik hoiatused ja juhtnöörid.

Hoiatuses kasutatud termini „elektritööriist“ all peetakse silmas elektriga töötavaid (juhtmega) elektritööriistu või akuga töötavaid (juhtmata) elektritööriistu.

LINTLIHVIMISMASINA OHUTUSNÕUDED

1. Hoidke elektritööriista isoleeritud haardepindadest, kuna lihvimispind võib puutuda vastu seadme enda toitejuhet. Voolu all oleva juhtmega kokku puutuv lõiketera võib pingestada elektritööriista metallosi ja põhjustada kasutajale elektrilöögi.
2. Lihvimise ajal tuulutage piisavalt oma tööpiirkonda.
3. Mõned materjalid võivad sisaldada mürgiseid aineid. Võtke meetmed tolmu sissehingamise ja nahaga kokkupuutumise vältimiseks. Järgige materjali tarnija ohutusteavet.
4. Kasutage alati õiget tolmu maski/respiraatorit, mis vastab materjalile ja rakendusele, millega töötate.
5. Kasutage alati kaitse- või ohutusprille. Tavalised prillid või päikesepriidid EI OLE kaitseprillid.
6. Hoidke tööriista kindlalt kahe käega.
7. Veenduge, et lint ei puudutaks enne tööriista sisselülitamist töödeldavat detaili.
8. Hoidke käed pöörlevatest osadest eemal.
9. Ärge jätke tööriista töötama. Käitage tööriista ainult käes hoides.
10. Tööriist ei ole veekindel, seetõttu ärge kasutage töödeldava detaili pinnal vett.

HOIDKE JUHEND ALLES.

⚠ HOIATUS: ÄRGE UNUSTAGE järgida toote ohutusnõudeid mugavuse või toote (korduskasutamise saavutatud) hea tundmise tõttu. **VALE KASUTUS** või kasutusjuhendi ohutuseeskirjade eiramine võib põhjustada tervisekahjustusi.

FUNKTSIONAALNE KIRJELDUS

⚠ ETTEVAATUST:

- Kandke alati hoolt selle eest, et tööriist oleks enne reguleerimist ja kontrollimist välja lülitatud ja vooluvõrgust lahti ühendatud.

Lüliti funktsioneerimine

► **Joon.1:** 1. Lukustusnupp 2. Lüliti päästik

⚠ ETTEVAATUST:

- Kontrollige alati enne tööriista vooluvõrku ühendamist, kas lüliti päästik funktsioneerib nõuetekohaselt ja liigub lahtilaskmisel tagasi väljalülitatud asendisse.

Tööriista töölelülitamiseks on vaja lihtsalt lüliti päästikut tõmmata. Seiskamiseks vabastage lüliti päästik. Pidevaks tööks tõmmake lüliti päästikut ja vajutage seejärel lukustusnupp sisse. Lukustatud tööriista seiskamiseks tõmmake lüliti päästik lõpuni ning seejärel vabastage see.

KOKKUPANEK

⚠ ETTEVAATUST:

- Kandke alati enne tööriistal mingite tööde teostamist hoolt selle eest, et see oleks välja lülitatud ja vooluvõrgust lahti ühendatud.

Lihvlindi paigaldamine või eemaldamine

► **Joon.2:** 1. Hoob

Tõmmake hoob lõpuni välja ja paigaldage lint üle rullikute, seejärel viige hoob tagasi algasendisse.

⚠ ETTEVAATUST:

- Lindi paigaldamisel veenduge, et noole suund lindi tagaküljel vastab tööriistale märgitud suunale.

► **Joon.3**

Lindi jooksu reguleerimine

► **Joon.4:** 1. Reguleerimisnupp

Lindi liikumise ajal joondage lint reguleerimisnupu abil keskele. Vastasel korral võib tagajärjeks olla lindi servade narmendamine ja lihvmasina raami kulumine.

Tolmukott

► **Joon.5:** 1. Tolmukott 2. Tolmutoru

Kinnitage tolmukott tolmutoru külge. Tolmutoru on kitsenev. Tolmukoti kinnitamisel lükake see tugevasti võimalikult sügavale tolmutorusse, et vältida selle lahtitulekut töö käigus.

Kui tolmukott on umbes poolenisti täis, eemaldage see tööriista küljest ja tõmmake fiksaator välja. Tühjendage tolmukott, koputades seda kergelt, et eemaldada külgedele kinnitunud osakesed, mis võivad takistada edasist tolmu kogumist.

► **Joon.6:** 1. Fiksaator

MÄRKUS:

- Makita tolmuimeja ühendamisel käesoleva tööriistaga saate töötada tõhusamalt ja puhtamalt.

Süsinikplaat

► **Joon.7:** 1. Terasplaat 2. Süsinikplaat 3. Liistseib

Tõhusamaks lihvimiseks ja lindi jahutamiseks paigaldage kõvapuidu või terase lihvimisel terasplaadile lisavarustusse kuuluv süsinikplaat.

Ühendamine Makita tolmuimejaga

Et vähendada prahi teket, saab lintlihvmasinaga ühendada Makita tolmuimeja. Ühendamiseks Makita tolmuimejaga on tarvis lisavarustusse kuuluvat voolikut siseläbimõõduga 28 mm.

TÖÖRIISTA KASUTAMINE

Lihvimine

⚠ ETTEVAATUST:

- Tööriista sisse- või väljalülitamisel ei tohi see olle kokkupuutes töödeldava detailiga. Vastasel korral võib tagajärjeks olla halb lihvimiskvaliteet või lindi kahjustus.

Hoidke tööriista kindlalt kahe käega. Lülitage tööriist sisse ja oodake, kuni see saavutab täiskiiruse. Seejärel asetage tööriist ettevaatlikult töödeldavale pinnale.

Hoidke linti alati töödeldava detailiga kohakuti ja liigutage tööriista edasi-tagasi.

Ärge kasutage tööriista suhtes kunagi jõudu. Tööriista enda raskus annab piisava surve. Liigne surve võib põhjustada toppamajäämist, mootori ülekuumenemist, töödeldava detaili kõrbemist ja tagasilööki.

HOOLDUS

⚠ETTEVAATUST:

- Kandke alati enne kontroll- või hooldustoimingu teostamist hoolt selle eest, et tööriist oleks välja lülitatud ja vooluvõrgust lahti ühendatud.
- Ärge kunagi kasutage bensiini, vedeldit, alkoholi ega midagi muud sarnast. Selle tulemuseks võib olla luitumine, deformatsioon või pragunemine.

Süsiharjade asendamine

► Joon.8: 1. Piirmärgis

Võtke välja ja kontrollige süsiharju regulaarselt. Kui need on kulunud piirmärgini, vahetage need välja. Hoidke süsiharjad puhtad, nii on neid lihtne hoidikutesse libistada. Mõlemad süsiharjad tuleb asendada korraga. Kasutage üksnes identseid süsiharju. Kasutage harjahoidikute kaante eemaldamiseks kruvikeerajat. Võtke ära kulunud süsiharjad välja, paigaldage uued ning kinnitage harjahoidikute kaaned tagasi oma kohale.

► Joon.9: 1. Kruvikeeraja 2. Harjahoidiku kate

Toote OHUTUSE ja TÖÖKINDLUSE tagamiseks tuleb vajalikud remonttööd, muud hooldus- ja reguleerimistööd lasta teha Makita volitatud teeninduskeskustes. Alati tuleb kasutada Makita varuosi.

VALIKULISED TARVIKUD

⚠ETTEVAATUST:

- Neid tarvikuid ja lisaseadiseid on soovitatav kasutada koos Makita tööriistaga, mille kasutamist selles kasutusjuhendis kirjeldatakse. Muude tarvikute ja lisaseadiste kasutamisega kaasneb vigastada saamise oht. Kasutage tarvikuid ja lisaseadiseid ainult otstarvetel, milleks need on ette nähtud.

Saate vajadusel kohalikust Makita teeninduskeskusest lisateavet nende tarvikute kohta.

- Abrasiivlindid
- Süsinikplaat
- Tolmukott
- Voolik siseläbimõõduga 28 mm

MÄRKUS:

- Mõned nimekirjas loetletud tarvikud võivad kuuluda standardvarustusse ning need on lisatud tööriista pakendisse. Need võivad riikide lõikes erineda.

ТЕХНИЧЕСКИЕ ХАРАКТЕРИСТИКИ

Модель	9403
Размер ленты	100 мм x 610 мм
Скорость ленты	500 м/мин
Общая длина	353 мм
Вес нетто	5,7 кг
Класс безопасности	II

- Благодаря нашей постоянно действующей программе исследований и разработок указанные здесь технические характеристики могут быть изменены без предварительного уведомления.
- Технические характеристики могут различаться в зависимости от страны.
- Масса в соответствии с процедурой ЕРТА 01/2014

Назначение

Инструмент предназначен для шлифовки больших поверхностей из древесины, пластмассы и металлических материалов, а также окрашенных поверхностей.

Питание

Подключайте данный инструмент только к тому источнику питания, напряжение которого соответствует напряжению, указанному на паспортной табличке. Инструмент предназначен для работы от источника однофазного переменного тока. Он имеет двойную изоляцию и поэтому может подключаться к розеткам без заземления.

Шум

Типичный уровень взвешенного звукового давления (A), измеренный в соответствии с EN62841:

Уровень звукового давления (L_{pA}): 86 дБ (A)

Уровень звуковой мощности (L_{WA}): 97 дБ (A)

Погрешность (K): 3 дБ (A)

Используйте средства защиты слуха

Вибрация

Суммарное значение вибрации (сумма векторов по трем осям) определяется по следующим параметрам EN62841:

Рабочий режим: шлифовка металлических пластин

Распространение вибрации (a_h): 2,5 м/с² или менее

Погрешность (K): 1,5 м/с²

ПРИМЕЧАНИЕ: Заявленное значение распространения вибрации измерено в соответствии со стандартной методикой испытаний и может быть использовано для сравнения инструментов.

ПРИМЕЧАНИЕ: Заявленное значение распространения вибрации можно также использовать для предварительных оценок воздействия.

⚠ОСТОРОЖНО: Распространение вибрации во время фактического использования электроинструмента может отличаться от заявленного значения в зависимости от способа применения инструмента.

⚠ОСТОРОЖНО: Обязательно определите меры безопасности для защиты оператора, основанные на оценке воздействия в реальных условиях использования (с учетом всех этапов рабочего цикла, таких как выключение инструмента, работа без нагрузки и включение).

Декларация о соответствии ЕС

Только для европейских стран

Декларация о соответствии ЕС включена в руководство по эксплуатации (Приложение А).

Общие рекомендации по технике безопасности для электроинструментов

⚠ОСТОРОЖНО: Ознакомьтесь со всеми представленными инструкциями по технике безопасности, указаниями, иллюстрациями и техническими характеристиками, прилагаемыми к данному электроинструменту. Несоблюдение каких-либо инструкций, указанных ниже, может привести к поражению электрическим током, пожару и/или серьезной травме.

Сохраните брошюру с инструкциями и рекомендациями для дальнейшего использования.

Термин "электроинструмент" в предупреждениях относится ко всему инструменту, работающему от сети (с проводом) или на аккумуляторах (без провода).

МЕРЫ БЕЗОПАСНОСТИ ПРИ ИСПОЛЬЗОВАНИИ ЛЕНТОЧНОЙ ШЛИФОВАЛЬНОЙ МАШИНЫ

1. При выполнении работ существует риск контакта шлифовальной поверхности со шнуром питания, поэтому держите электроинструмент только за специально предназначенные изолированные поверхности. Контакт с проводом "под напряжением" приведет к тому, что металлические детали инструмента также будут "под напряжением", что станет причиной поражения оператора электрическим током.
2. При выполнении шлифовки обеспечьте хорошую вентиляцию места проведения работ.
3. Некоторые материалы могут содержать токсичные химические вещества. Примите соответствующие меры предосторожности, чтобы избежать вдыхания или контакта с кожей таких веществ. Соблюдайте требования, указанные в паспорте безопасности материала.
4. Обязательно используйте соответствующую пылезащитную маску/респиратор для защиты дыхательных путей от пыли разрезаемых материалов.
5. Обязательно надевайте защитные очки или защитную маску для лица. Обычные или солнцезащитные очки НЕ являются защитными очками.
6. Крепко держите инструмент обеими руками.
7. Перед включением инструмента убедитесь в том, что лента не касается обрабатываемой детали.
8. Руки должны находиться на расстоянии от вращающихся деталей.
9. Не оставляйте работающий инструмент без присмотра. Включайте инструмент только тогда, когда он находится в руках.
10. Данный инструмент не является водонепроницаемым, поэтому не следует использовать воду на поверхности обрабатываемой детали.

СОХРАНИТЕ ДАННЫЕ ИНСТРУКЦИИ.

⚠ОСТОРОЖНО: НЕ ДОПУСКАЙТЕ, чтобы удобство или опыт эксплуатации данного устройства (полученный от многократного использования) доминировали над строгим соблюдением правил техники безопасности при обращении с этим устройством. НЕПРАВИЛЬНОЕ ИСПОЛЬЗОВАНИЕ инструмента или несоблюдение правил техники безопасности, указанных в данном руководстве, может привести к тяжелой травме.

ОПИСАНИЕ ФУНКЦИОНИРОВАНИЯ

⚠ВНИМАНИЕ:

- Перед проведением регулировки или проверки работы инструмента всегда проверяйте, что инструмент выключен, а шнур питания вынут из розетки.

Действие выключателя

- **Рис.1:** 1. Кнопка блокировки 2. Курковый выключатель

⚠ВНИМАНИЕ:

- Перед включением инструмента в розетку, всегда проверяйте, что триггерный переключатель работает надлежащим образом и возвращается в положение "ВЫКЛ", если его отпустить.

Для запуска инструмента, просто нажмите на триггерный переключатель. Отпустите триггерный переключатель для остановки.

При продолжительной эксплуатации, нажмите на триггерный переключатель, затем нажмите кнопку блокировки.

Для останова инструмента из заблокированного положения, выжмите триггерный переключатель до конца, затем отпустите его.

МОНТАЖ

⚠ВНИМАНИЕ:

- Перед проведением каких-либо работ с инструментом всегда проверяйте, что инструмент выключен, а шнур питания вынут из розетки.

Установка или снятие абразивной ленты

- **Рис.2:** 1. Рычаг

Полностью вытяните рукоятку и установите ленту поверх роликов, затем возвратите рукоятку в первоначальное положение.

⚠ВНИМАНИЕ:

- При установке ленты следите за тем, чтобы направление стрелки на тыльной стороне ленты соответствовало направлению, указанному на самом инструменте.

- **Рис.3**

Регулировка движения ленты

- **Рис.4:** 1. Регулировочная ручка

При движущейся ленте, воспользуйтесь регулировочной головкой для центровки движения ленты. Несоблюдение данного требования может привести к расплетанию краев ленты и износу рамы шлифовальной машины.

Пылесборный мешок

► **Рис.5:** 1. Мешок для пыли 2. Рукав для сбора пыли

Прикрепите мешок для пыли к рукаву для сбора пыли. Рукав для сбора пыли имеет коническую форму. При креплении мешка для пыли, крепко наденьте его на рукав для сбора пыли как можно дальше, чтобы он не соскользнул при работе. Когда пылесборный мешок заполнится примерно наполовину, снимите пылесборный мешок с инструмента и вытяните зажим. Удалите содержимое пылесборного мешка, слегка ударив по нему, чтобы удалить частицы, прилипшие к внутренней части, которые могут ухудшить дальнейший сбор пыли.

► **Рис.6:** 1. Зажим

ПРИМЕЧАНИЕ:

- Если вы подсоедините пылесос Makita к данному инструменту, это позволит добиться более эффективной и чистой работы.

Графитовая пластина

► **Рис.7:** 1. Стальная пластина 2. Графитовая пластина 3. Шайба в виде полоски

Для повышения эффективности шлифовки, а также содействия охлаждению вентилятору ленты, установите дополнительную графитовую пластину на стальную пластину при шлифовке твердой древесины или стали.

Подсоединение к пылесосу Makita

При подсоединении ленточно-шлифовальной машины к пылесосу Makita можно добиться более чистой работы.

При подсоединении к пылесосу Makita необходим дополнительный шланг с внутренним диаметром в 28 мм.

ЭКСПЛУАТАЦИЯ

Шлифование

ВНИМАНИЕ:

- Инструмент не должен касаться поверхности рабочей детали, когда Вы включаете или выключаете его. Несоблюдение данной рекомендации может привести к плохой шлифовке поверхности или повреждению ленты.

Держите инструмент крепко обеими руками. Включите инструмент и подождите, пока он наберет полную скорость. После этого мягко коснитесь инструментом поверхности обрабатываемой детали. Все время располагайте ремень заподлицо с обрабатываемой деталью и перемещайте инструмент вперед и назад.

Никогда не прилагайте усилия к инструменту. Вес инструмента создает адекватное давление. Чрезмерное давление может привести к остановке, перегреву двигателя, прогоранию рабочей детали и возможной отдаче.

ТЕХОБСЛУЖИВАНИЕ

ВНИМАНИЕ:

- Перед проверкой или проведением техобслуживания убедитесь, что инструмент выключен, а штекер отсоединен от розетки.
- Запрещается использовать бензин, лигроин, растворитель, спирт и т.п. Это может привести к изменению цвета, деформации и появлению трещин.

Замена угольных щеток

► **Рис.8:** 1. Ограничительная метка

Регулярно вынимайте и проверяйте угольные щетки. Заменяйте их, если они изношены до ограничительной отметки. Содержите угольные щетки в чистоте и в свободном для скольжения в держателях положении. При замене необходимо менять обе угольные щетки одновременно. Используйте только одинаковые угольные щетки.

Используйте отвертку для снятия крышек щеткодержателей. Извлеките изношенные угольные щетки, вставьте новые и закрутите крышки щеткодержателей.

► **Рис.9:** 1. Отвертка 2. Колпачок держателя щетки

Для обеспечения БЕЗОПАСНОСТИ и НАДЕЖНОСТИ оборудования, ремонт, любое другое техобслуживание или регулировку необходимо производить в уполномоченных сервис-центрах Makita, с использованием только сменных частей производства Makita.

ДОПОЛНИТЕЛЬНЫЕ ПРИНАДЛЕЖНОСТИ

ВНИМАНИЕ:

- Эти принадлежности или насадки рекомендуются использовать вместе с вашим инструментом Makita, описанным в данном руководстве. Использование каких-либо других принадлежностей или насадок может представлять опасность получения травм. Используйте принадлежность или насадку только по указанному назначению.

Если вам необходимо содействие в получении дополнительной информации по этим принадлежностям, свяжитесь со своим местным сервис-центром Makita.

- Абразивные ленты
- Графитовая пластина
- Пылесборный мешок
- Шланг внутренним диаметром в 28 мм

ПРИМЕЧАНИЕ:

- Некоторые элементы списка могут входить в комплект инструмента в качестве стандартных приспособлений. Они могут отличаться в зависимости от страны.

Makita Europe N.V. Jan-Baptist Vinkstraat 2,
3070 Kortenberg, Belgium

Makita Corporation 3-11-8, Sumiyoshi-cho,
Anjo, Aichi 446-8502 Japan

www.makita.com

884189E896
EN, SV, NO, FI, LV,
LT, ET, RU
20170512