

Water Boss

water softener

PAIGALDUS- JA HOOLDUSJUHEND



Veepehmendid: waterBoss^{fi} 550, 700 ja 900

Ver. 3.0

waterBoss® 4343 S. Hamilton Road, Groveport, Ohio 43125

Sisukord

Kuidas seadme võimalusi maksimaalselt ära kasutada.....	3
Paigaldamiseelne kontrollnimekiri.....	4
Mida teha ja mida mitte.....	5
Viitavad joonised.....	6
Viitavad joonised.....	7
Viitavad joonised.....	9
Viitavad joonised.....	10
Viitavad joonised.....	11
Tsüklid.....	12
Tsüklid.....	13
Kõik veepuhastusseadmed pole võrdseks loodud.....	14
Paigaldamis- ja käivitusprotseduurid.....	15
Paigaldamis- ja käivitusprotseduurid.....	16
Nelja nupuga juhiku seadistamine.....	17
Juhiku seadistamine – jätkub.....	18
Juhiku seadistamine – jätkub.....	19
Hoolitsemine, hooldus ja varuosad.....	20
Hoolitsemine, hooldus ja varuosad.....	21
Hoolitsemine, hooldus ja varuosad.....	22
Hoolitsemine, hooldus ja varuosad.....	23
Hoolitsemine, hooldus ja varuosad.....	24
Hoolitsemine, hooldus ja varuosad.....	25
Hoolitsemine, hooldus ja varuosad.....	26
Hoolitsemine, hooldus ja varuosad.....	27
Hoolitsemine, hooldus ja varuosad.....	28
Tõrkeotsing.....	29
Tõrkeotsing.....	30
Märkused.....	31
Tooteandmete/võimekusnäitajate tabel.....	32
Piiratud garantii.....	33

Palju õnne!

Tiiptasemel **WaterBoss®**-i veepuhastusseadet valides olete teinud õige valiku.

Kogu maailmas kvaliteedi, töökindluse ja lihtsa hoolduse poolest tuntud **WaterBoss®**-seadmed esindavad koduste veepuhastusseadmete tippklassi. Selles juhendis on olulist teavet, mis võimaldab teil enda seadme võimalusi maksimaalselt ära kasutada.

Soovitame teil kindlasti selle juhendi praegu läbi lugeda ning otsida sellest abi ka siis, kui peaks ilmnenema mõni rike. Enamasti on tegemist pisivigadega, mille saate ise parandada ja niimoodi aega säästa.

Kuidas seadme võimalusi maksimaalselt ära kasutada

1. Täitke soolalahtrit, kui veetase on soolatasemest kõrgemal. ÄRGE SEGAGE ERINEVAT TÜÜPI SOOLASID. Kui vees leidub rauda, kasutage rauajääke puhastava lisandiga soola, et vaigu kogunemist vältida. Vaigupuhastit võite kasutada ka iga kuu puhastavate lisanditega soola asemel. Kui teie vees ei leidu rauda, soovitame kasutada puhast meresoola või graanulite ja kuubikute kujul soola. Kivisoola ei ole soovitatav kasutada, kuna see sisaldab mustuseosakesi, mis võivad pihustisüsteemi ummistada.

2. Vett puhastava soola asemel võite kasutada soolaasendajat (näiteks kaaliumkloriidi). Kui kasutate alguses veepuhastussoola, võite selle igal ajal asendada soolaasendajaga või vastupidi. Kui kasutate soolakamakate või graanulite asemel kaaliumkloriidi, siis tuleb kareduse seadistust 12% võrra suurendada (kordaja 1,12). Kui teie vees leidub rauda, siis ärge kaaliumkloriidi kasutage.

3. Kui olete seadme programmeerinud viivitusega regenereerimisele ja elekter peaks mingil põhjusel välja lülitatama, peate seadme kellaaja uuesti määrama (vt lk 16).*

4. Kaitske süsteemi, sealhulgas äravoolu, külmumise eest.

5. Kaevu, torustiku või pumba hooldamise ajaks juhtige vesi seadmest mööda. Pärast tööde lõpetamist avage enne seadme uuesti ühendamist lähim külmaveekraan ja laske veel joosta, kuni see on puhas. Vaadake jooniseid 4, 5 ja 6.

6. Paigaldage seade süsteemi pärast survepaaki.

* Ei kehti mudelile **WaterBoss® 550**.

Paigaldamiseelne kontrollnimekiri

- 1. Veasure – WaterBoss®-i** veepehmedite kasutamiseks püsivalt mitte alla 20 psi.
- 2. Kontrollige üle vee karedus** – kasutage kaasasolevaid katseribasid ja veenduge, kas olete valinud õige **WaterBoss®-i** seadme.
WaterBoss® 550 MUNITSI PAALVEEVÄRGI JAOKS on mõeldud rauda mittesisaldavale veele, mille karedus on kuni 25 ühikut galloni (7 ühikut liitri) kohta. **WaterBoss® 700** on mõeldud veele, mille karedus on kuni 70 ühikut galloni (18,5 ühikut liitri) kohta. **WaterBoss® 900** on mõeldud veele, mille karedus on kuni 90 ühikut galloni (24 ühikut liitri) kohta. (Vaadake tooteandmeid leheküljelt 30.)
- 3. Vee voolukiirus** – soovitatav voolukiirus on vähemalt 5 gallonit (18,9 l) minutis.
- 4. Äravool** – juhtige seadme äravool pörandas olevasse või pesumasina äravooluavasse. Et vältida tagasivoolamist, tuleb paigaldamisel jätta piisav õhuvahe või sifoonikatkestus. Vt jn 1.
- 5. Toitepinge** – kaasasolev muundur tekitab standardset 120 V, 60 Hz vahelduvvoolu USA või 220 V, 50 Hz vahelduvvoolu teiste riikide korral. Vt jn 8.
- 6. Vee kvaliteet** – kui vesi sisaldab väävlit, baktereid, rauabaktereid, tanniine, vetikaid, õli, hapet või teisi ebatüüpilisi aineid ja süsteemi tehnilistes andmetes pole eraldi välja toodud suutlikkust neid aineid töödelda, tuleb enne nende saasteainete sisenemist seadmesse kasutada mõnda teist veepuhastusseadet.

Kui teil on küsimusi, helistage meie abitelefonile!

Mida teha ja mida mitte

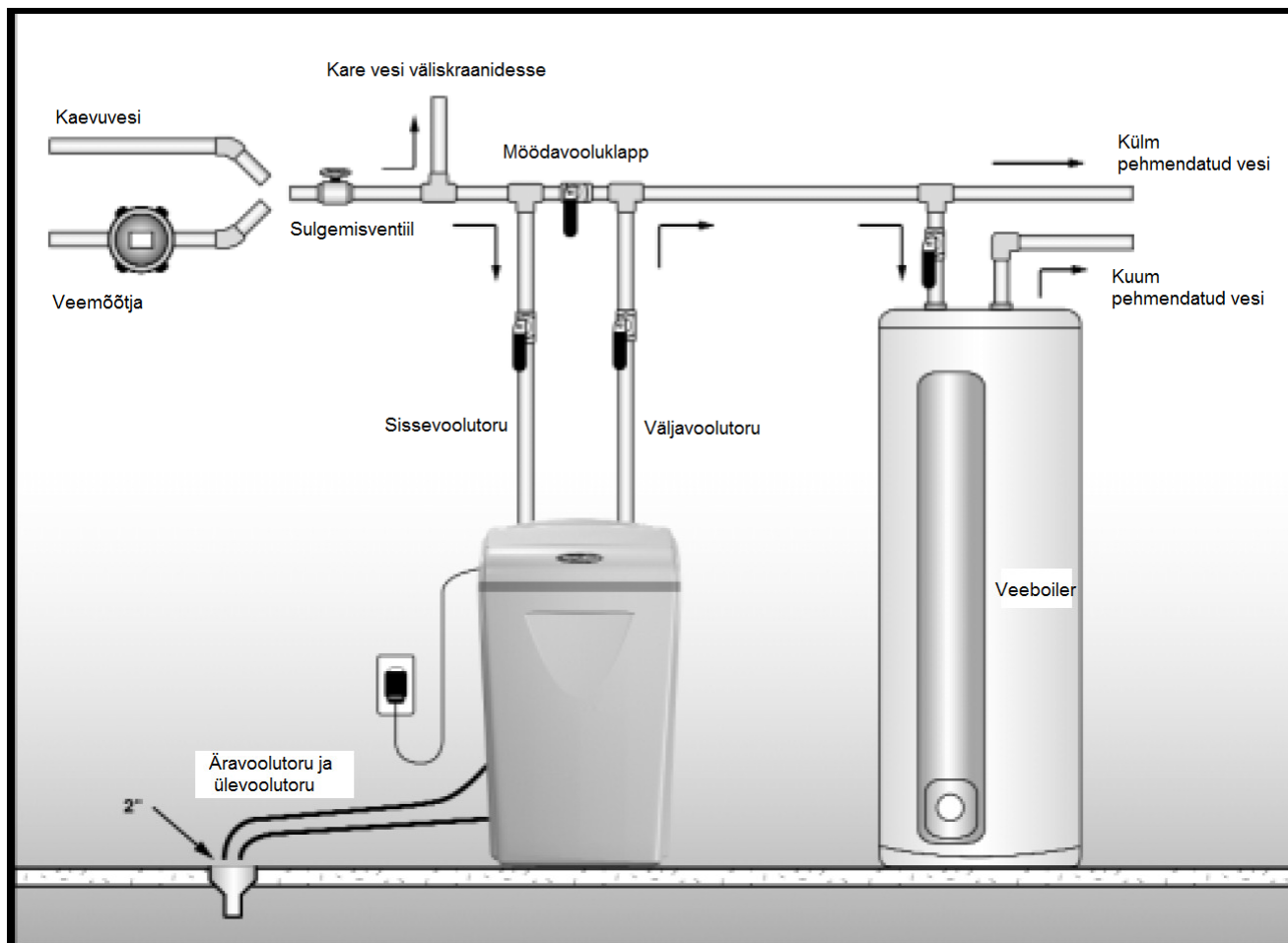
MIDA TEHA

1. Järgige kõiki kohalikke torustikele ja elektripaigaldistele kehtivaid nõudeid.
2. Kui sisendvee surve on üle 90 psi, tuleb paigaldada rõhualandusventiil.
3. Paigaldage soolalahtrile gravitatsiooni mõjul töötav äravool. Vt jn 7.
4. Kinnitage äravoolutoru nii seadme kui äravooluava külge. Vt jn 3.
5. Jätke veepuhastusseadme väljalaskeava ja veeboileri sisselaskeava vahele vähemalt 2,4–3 m (8–10 jala) pikkune 3/4-tollise läbimõõduga toru. Vt jn 1.

MIDA MITTE TEHA

1. Ärge paigaldage seadet, kui kontrollnimekirja täitmisel tekivad ebakõlad.
2. Ärge paigaldage seadet, kui siseneva või väljuva vee temperatuur ületab 120 kraadi Fahrenheiti skaala järgi. Palun vaadake leheküljel 30 toodud tehnilisi andmeid.
3. Ärge laske jootelambi kuumusel kanduda ventiili komponentide või plastosadeni.
4. Ärge pingutage plastliiteid üle.
5. Ärge paigutage seadet vastu seinu nii, et see takistaks ligipääsu torudele. Vt jn 1.
6. Ärge paigaldage seadet valepidi. Järgige sisselaskel/väljalaskel olevaid nooli. Vt jn 2.
7. Ärge ühendage toitemuundurit pistikupessa, millel on sisse-väljalüliti. Vt jn 8.
8. Ärge ühendage äravoolu ja ülevoolu (gravitatsiooniga töötav äravool) kokku. Vt jn 1.

Viitavad joonised



Joonis 1. Paigaldusjuhend

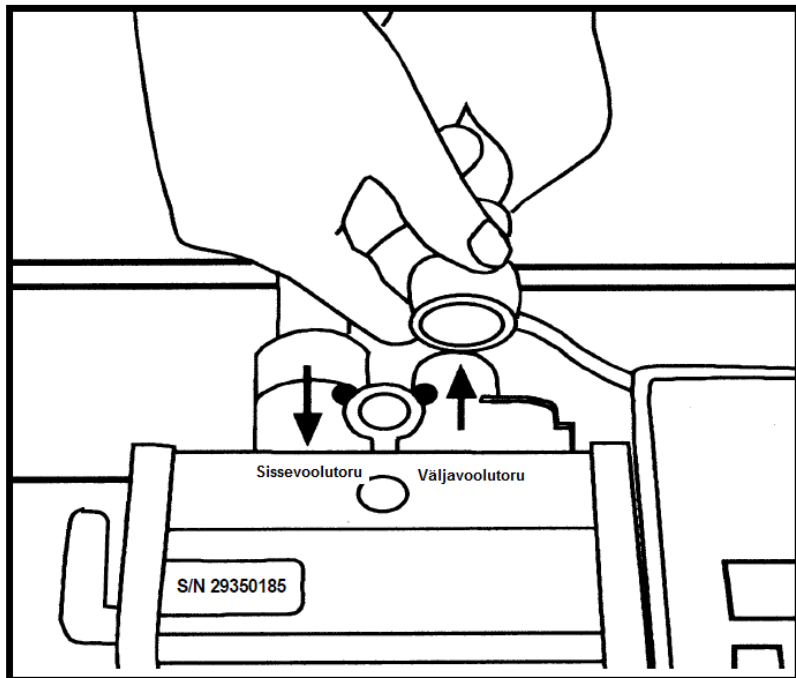
Kasutage seda joonist enda **WaterBoss® 700**, **WaterBoss® 900** ja **WaterBoss® 550** veepuhastusseadmete asukoha määramiseks ja paigaldamiseks. See joonis kehtib iga tüüpi paigaldiste korral (nt keldrisse, paneeli külge, põrandaalustesse ruumidesse, välistingimustesse).

Möödavoolumklapid

Et lihtsustada paigaldamist ja hooldamist, soovitame koos seadmega paigaldada üheosalise või kolmesuunalise möödavoolumklapiga süsteemi. Möödavoolumklappi kaudu saab vajaduse korral kasutada ka töötlemata vett (nt kasta muru ja lilli). Lisaks vaadake jooniseid 4–6.

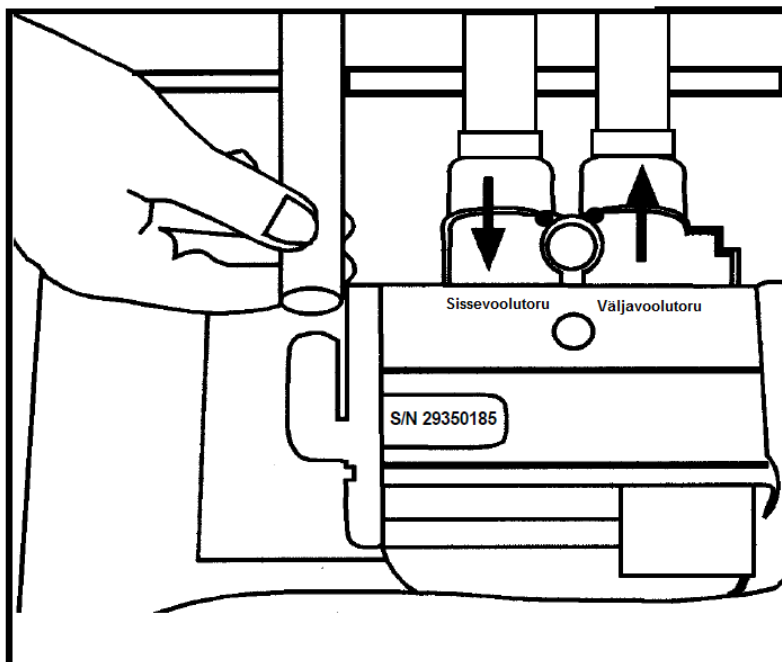
Ettevaatust! Kui veetötlusseadme(te) ja veeboileri vahelise toru pikkus on väiksem kui 3 m (10 jalga), tuleb nende vahele paigaldada tagasilöögiklapp. Paigaldage tagasilöögiklapp võimalikult veeboileri lähedale.

Viitavad joonised



TORUÜHENDUSED

Joonis 2

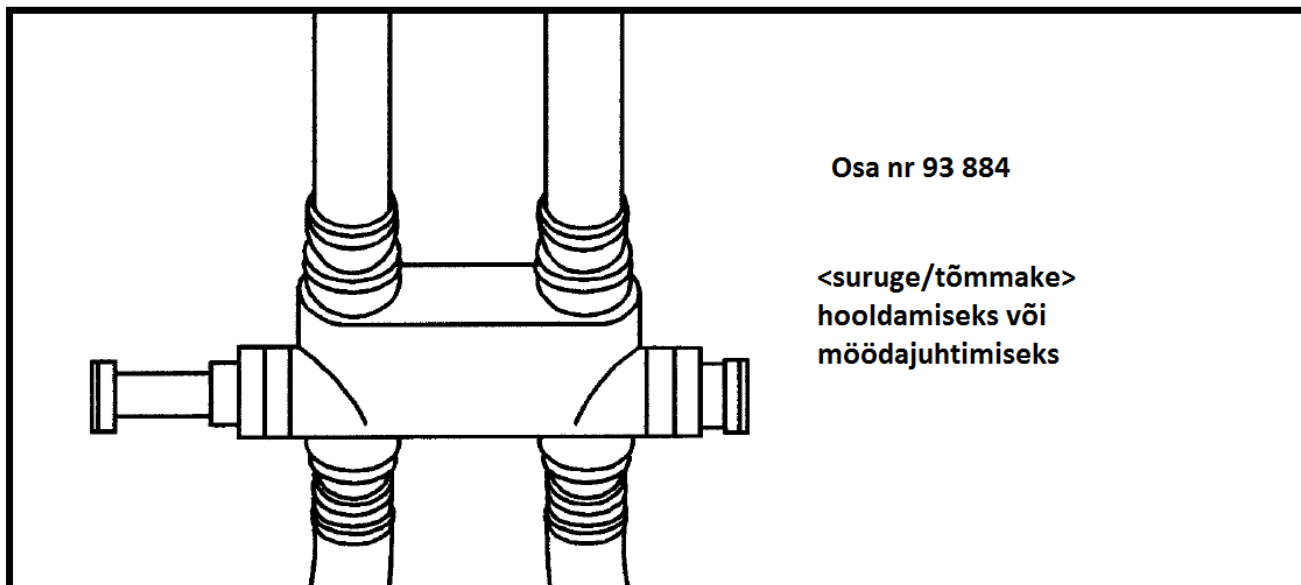


ÄRAVOOLUTORU ÜHENDAMINE

ETTEVAATUST! Äravoolutoru ei tohi olla murdekohtadega, muljutud ega takistatud. Äravoolu sisediameeter peaks olema $\frac{1}{2}$ tolli ja see ei tohi olla aheneva otsaga.

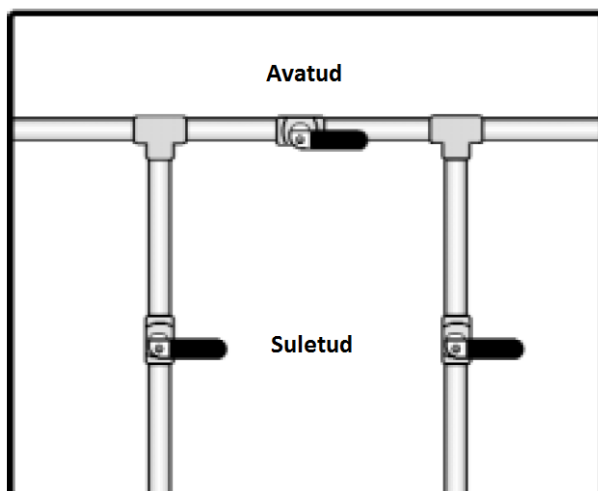
Joonis 3

Viitavad joonised

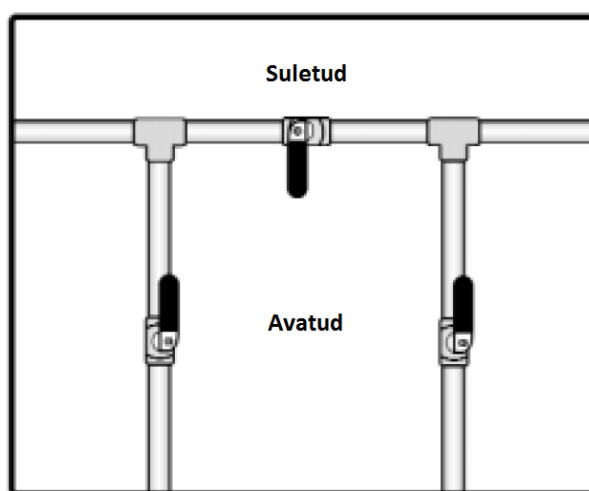


Joonis 4. Möödavooluklapid

Seda osa võite küsida kohalikust rauakauplusest ja torulukksepalst.



Joonis 5
Möödajuhtimise asendis

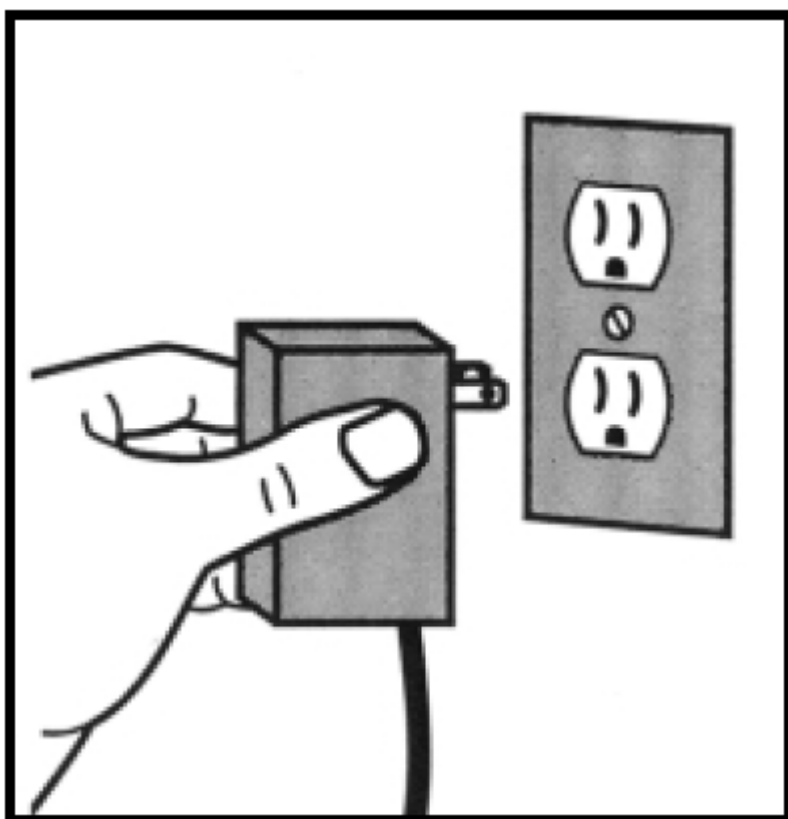
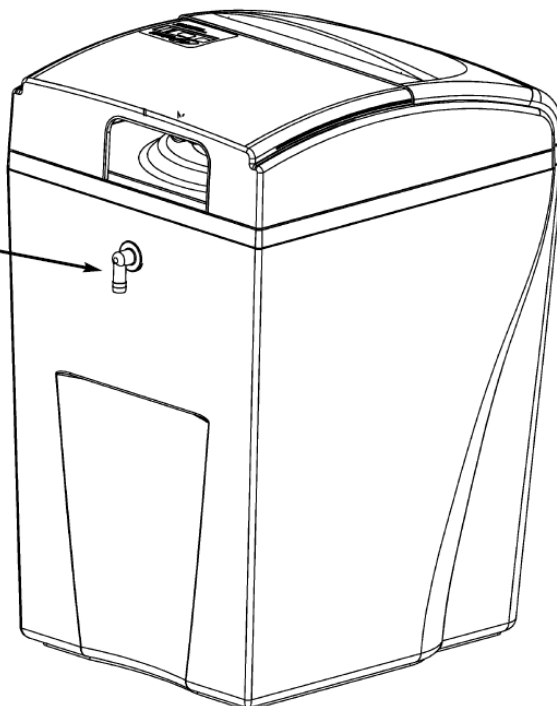


Joonis 6
Teenindusasendis

Viitavad joonised

Joonis 7

ÜLEVOOLÜHENDUS



Joonis 8

TOITEMUUNDURI ÜHENDAMINE

Ärge ühendage toitemuundurit pistikupessa, millel on sisseväljalüüti.

Viitavad joonised

Joonis 9



Joonis 10

SOOLVEELAHTRISSE SOOLA
LISAMINE

WaterBoss® 700, WaterBoss® 900
ja **WaterBoss® 550**

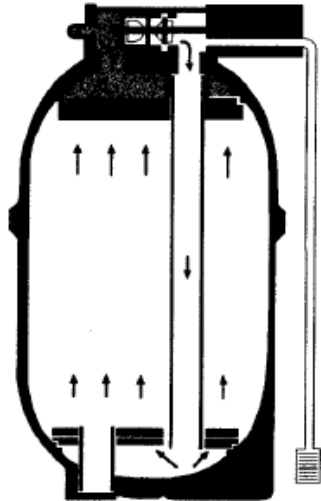
Tsüklid

Regeneereerimisel liigub vesi läbi seadme, et rauajäägid, setted ja katlakivi äravoolutorustikku juhtida. Pärast regeneereerimist naaseb **WaterBoss**[®] tööolekusse ja pakub teie kodule puhastatud vett.

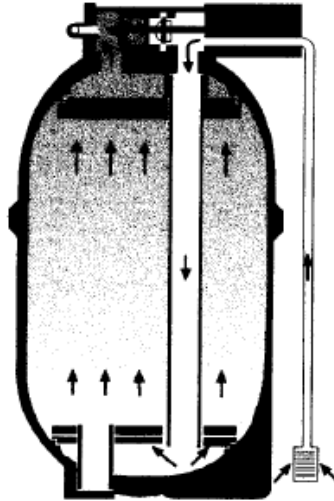
Regeneereerimise tsüklid

1. Esimene ülesvooluga loputus. Kiirelt ülespoole liikuv vesi loputab puhtaks vaigukihi ja puhastab settefiltri.
2. Soolvesi. Soolvesi imetakse soolveelahtrist välja ja läbi puhastuspaagi, nii puhastatakse vaigukiht ning vabastatakse kogunenud katlakivi ja rauasetted.
3. Aeglane loputus. Aeglane ülespoole suunatud loputus viib seejärel soolvee, katlakivi ja raua seadmest välja.
4. Teine ülesvooluga loputus. See ülesvooluga loputus puhastab teisest tsüklist alles jäänud soolalahuse ja setted.
5. Allavooluga puhastatud soolveega taastäitmine. Puhastatud vesi juhitakse soolveelahtrisse, et valmistada soolvesi ette järgmiseks regeneereerimiseks.
6. Töörežiimi taastumine. Regeneereerimine on lõpetatud ja seadme tavapärase töö taastub.

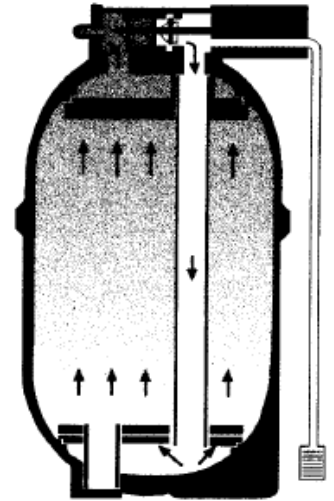
Tsüklid



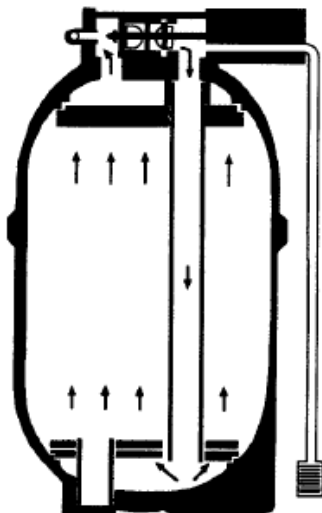
1. Esimene ülesvooluga loputus



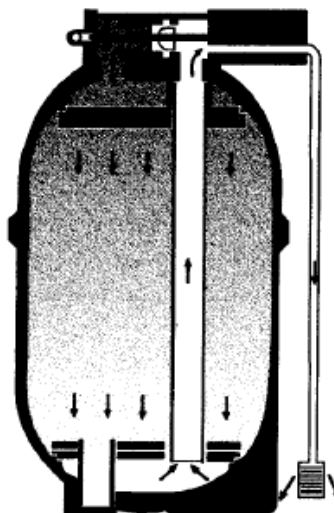
2. Soolvesi



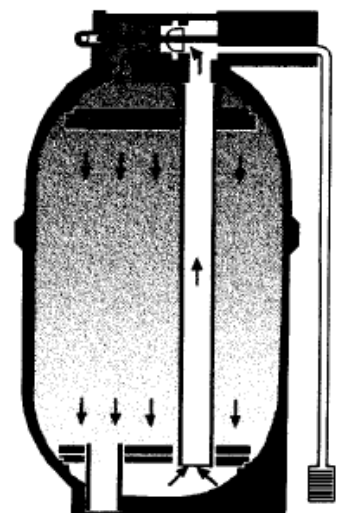
3. Aeglane loputus



4. Teine ülesvooluga loputus



5. Allavooluga puhastatud soolveega taastäitmine

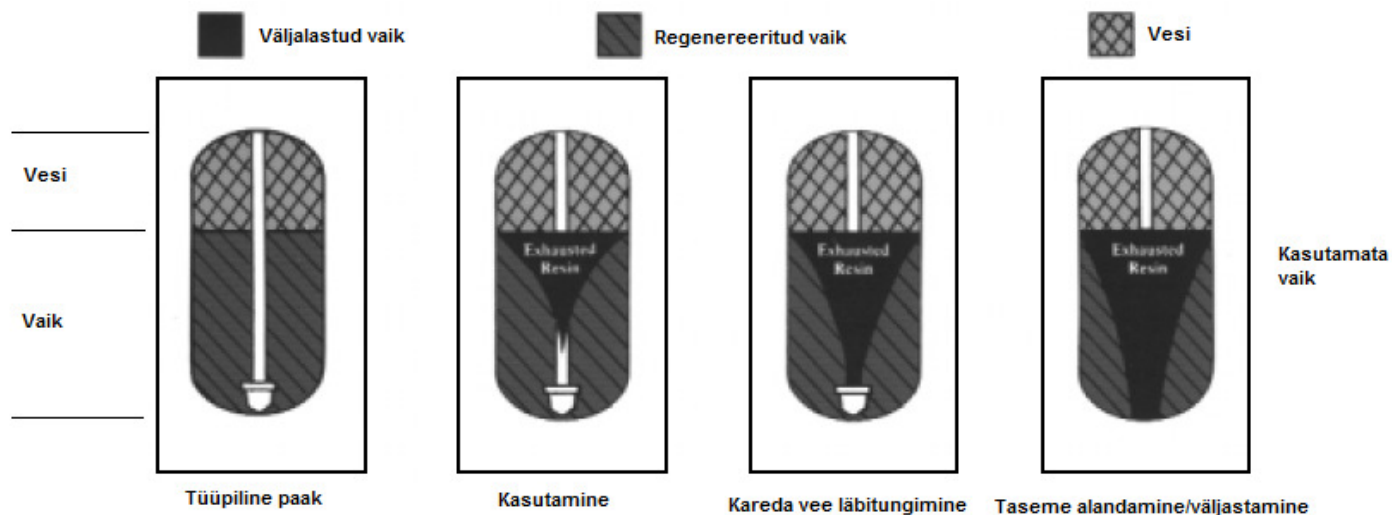


6. Töörežiimi taastumine

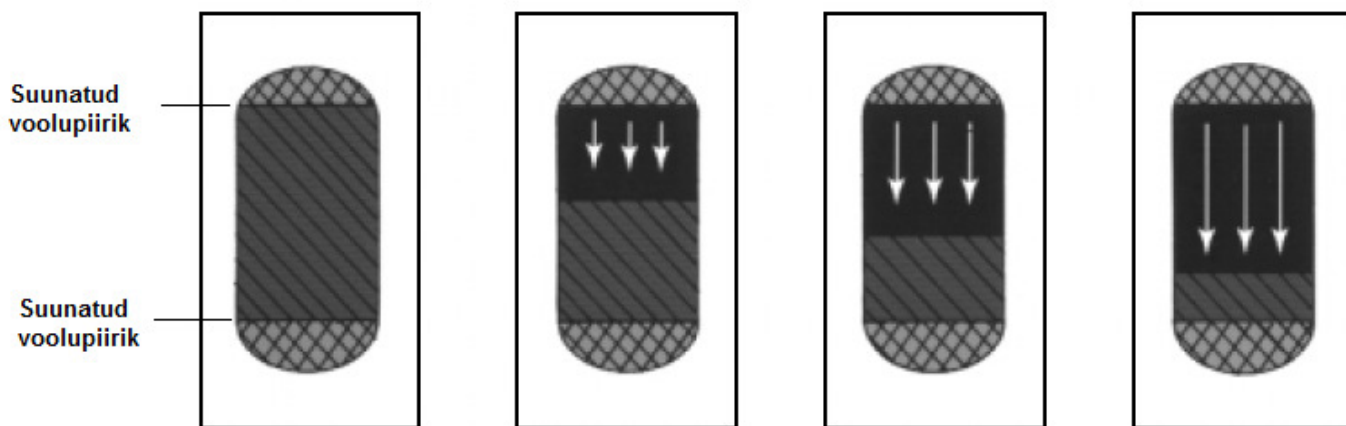
Joonis 11

Kõik veepuhastusseadmed pole võrdseks loodud

Tavapärase veepuhastusseadme väljalaskmistsükkel
Suur osa vaigust võib lihtsalt raisku minna!



Suunatud voolupiirikuga jaotussüsteem
Juhib voolu ühtlaselt ja võimalikult tõhusalt läbi aluskihi.



Väljalaskemuster tagab vaigu suurema kasutatavuse.

Paigaldamis- ja käivitusprotseduurid

Iga **WaterBoss®**-i veetötlusseadme ja filtriga on kaasas veeprooviribad ja 2,4 m (8-jalane) äravoolutoru.

1. Paigutamine

Paigutage oma **WaterBoss®**-i seade soovitud asukohta. Ühendage lahti veeboileri elektritoide ja veeühendused. Veenduge, et sisselaske- ja väljalaskeavad ning äravooluühendused vastavad kohalikele nõuetele. Kontrollige ventiilile märgitud noolte järgi, kas vesi voolab õiges suunas. Vaadake jooniseid 1, 2 ja 3.

ETTEVAATUST! ÄRGE ÜHENDAGE SEADME TORUSID VALEPIDI.

2. Äravoolutoru: peab olema vähemalt 1/2- kuni 5/8-tollise sisediameetriga toru ja viima võimalikult otse sobiva äravooluavani. Äravoolutoru võib tõsta kuni 2,4 m (8 jala) kõrgusele seadme väljundavast, kui teie süsteemi veesurve on 40 psi või enam. Kui äravoolutoru pikkus on 7,6 m (25 jalga) või enam, peab selle sisediameeter olema vähemalt 5/8 tolli. Samuti peab äravoolutoru lõpp asuma juhtventiiliga samal kõrgusel või madalamal. Vt jn 1. Kõik filtri paigaldamiseks kasutatavad tõstetud äravoolutorud peavad olema sisediameetriga vähemalt ¾ tolli.

3. Loputamine

Enne WaterBoss®-i seadme töölerakendamist on väga oluline külmaveetorud kogunenud prahist tühjaks loputada. Lülitage vesi sisse, avage lähim külmaveekraan ja laske kraanil 2 kuni 3 minutit joosta, kuni vesi on puhas. Seejärel pange möödavool tööasendisse. Vaadake jooniseid 4–6.

4. Kontrollige lekkeid. Sulgege kraan ja otsige lekkeid. Kui leiate mõne lekke, lülitage veevarustus välja ja avage torustikest rõhu väljalaskmiseks lähim külmaveekraan. Sifoonimise vältimiseks sulgege kraan. Kõrvaldage lekkeid. Ühendage boileri veetorud ja elektritoide. Pange möödavooluklapp tööasendisse. Vt jn 6.

5. Ühendage ülevoolutoru. Ülevoolutoru peab olema ühendatud äravooluavaga, mis asub ülevooluavast vähemalt 3 tolli madalamal. See on gravitatsiooni abil töötav toru ja ei saa joosta ülespoole.

Vt jn 7.

6. Lõpetage paigaldamine. Avage külmaveekraan ja laske veel 20 minutit seadmest läbi joosta (ehk kuni seadmest on läbi käinud umbes 72 galloni (272 liitrit) vett NSF-i nõuete kohaselt).

7. Ühendage toitemuundur vooluvõrku. Vt jn 8.

8. Seadistusnumbri valimine

Mudelitel WaterBoss® 700, 900 ja 550 tuleb munitsipaalveevärgiga ühendatuse korral valida juhtseadme seadistuse number. Ärge valige seadistust huupi; see võib põhjustada viletsat veekvaliteeti või seadet kahjustada.

Munitsipaalveevärgiga ühendatuse korral helistage enda kohalikku vee-ettevõttesse ja uurige, milline on vee karedusühikute arv galloni (liitri) kohta. See on teie seadistuse number. Või järgige kareduse määramiseks WaterBoss® 550 seadmega kaasa tulnud kareduse prooviribal toodud juhtnööre. See on teie seadistuse number.

Kaevuvee korral järgige vee pH ja kareduse määramiseks WaterBoss®-i seadmega kaasa tulnud prooviribadel toodud juhtnööre. Kohandamine vastavalt rauasisaldusele: kui vee pH on 7 või enam ja te teate, et vesi sisaldab rauda, lisage enda vee kareduse näitajale 15 ühikut (liitrite korral 4 ühikut) ja sisestage tulemus seadistuse numbriks.

Näide. Karedusühikuid on prooviriba alusel galloni kohta $20 + 15 = 35 =$ seadistuse number (liitrite korral $5 + 4 = 9 =$ seadistuse number). See on ajutine seadistus, mida kasutada täpse

Paigaldamis- ja käivitusprotseduurid

veeproovi tulemuste saamiseni.

Kui teie prooviriba tulemus on maksimaalne 25 karedusühikut galloni kohta (6,6 ühikut liitri kohta), segage üks tops kraanivett ühe topsi destilleeritud veega ja tehke proov uuesti. Korrutage tulem kahega ja kasutage tulemust seadistuse numbrina. Kui proovi tulemus on ikka 25 karedusühikut galloni kohta (6,6 ühikut liitri kohta).

Kui tunnete, et teie vee rauasisaldus on ebatavaliselt kõrge, vajutage seadme powerClean®-nuppu (ainult mudelitel WaterBoss® 700 ja WaterBoss® 900). Kasutage kindlasti rauapuhastuse lisaainega

soola. Arvestage, et munitsipaalveevärgiga ühendamiseks mõeldud WaterBoss® 550 ei sobi töödelda rauasisaldusega vett. Kui vee pH on alla 7, helistage abitelefoni.

9. Vee ja soola lisamine

Eemaldage enne soola lisamist kindlasti pakendid ja paigaldamise tarvikud. Lisage soolvee lahtrisse kuni 7,6 liitrit (2 gallonit) vett. Lisage soolveelahtrisse sool, oodake kaks tundi, vajutage kohese taaslaadimise nuppu ja hoidke seda 5 sekundit all. Algab regenererimise tsükkel, mille kestused on järgmised: WaterBoss® 900 korral 53 minutit, munitsipaalveevärgi jaoks mõeldud WaterBoss® 550 korral 31 minutit, WaterBoss® 700 korral 38 minutit. Pärast esimest regenererimist täidab teie veepehmendi soolveelahtri automaatselt sobiva veekogusega. Vt jn 10.

10. Kui soolatase langeb soolvee lahtris allapoole veetaset, lisage soola. Hoidke soolatase alati veetasemest kõrgemal. Vt jn 10.

ETTEVAATUST! Kui veetötlusseadet ei paigaldata, kasutata ega hooldata nõuete järgi, TÜHISTAB see toote piiratud garantii.

NB! Veenduge, et omaniku piiratud garantiikaart täidetakse ja saadetakse ära 30 päeva jooksul alates paigaldamisest. POSTIMAKS TASUTUD.

Nelja nupuga juhiku seadistamine

REGENEREERIMISE VAJADUS

Te ei pea muretsema masina seadistamise pärast puhkusele minnes või külalisi kutsudes, kuna juhtseade mõõdab veekasutust ja regenereerib vajaduse järgi. Seade kasutab regenereerimisel täpselt vajalikus koguses vett ja soola. Kui toide lülitatakse välja, jäävad sisseprogrammeeritud sätted mälusse alles. Vt jn 9.

1) KAREDUSE SÄTETE SISESTAMINE

Vaadake seadistuse numbri määramist leheküljelt 14. Digitaalsel ekraanil kuvatav kareduse seadistus suureneb ühe võrra iga kord, kui vajutate seadistusnuppu. Pärast kareduse näitu 70 mudelil WaterBoss® 700 (90 mudelil WaterBoss® 900 ja 25 mudelil WaterBoss® 550) läheb näit tagasi numbrile 1 ning hakkab sellest alates suurenema, kuni soovitud kareduse näit on saavutatud. Viie sekundi möödumisel ilmub ekraanile järelejäänud veekoguse näit gallonites (x 100). Kareduse kontrollimiseks vajutage uuesti seadistusnuppu.

2) JÄRELEJÄÄNUD VEEKOGUS GALLONITES

Pärast vee kareduse määramist kuvatakse digitaalsel ekraanil järelejäänud veekogus järgmise automaatse regenereerimiseni (gallonites). MÄRKUS. Järelejäänud kogust näidatakse sadades gallonites. Näit 12 vastab 1200 gallonile.

3) TAASLAADIMISE/REGENEREERIMISE SEISUND

Regenereerimise ajal kuvatakse regenereerimistsükli järjekorranumbrid. Ekraanil vilgub lugem koos tsükli numbriga. Numbrid vastavad järgmistele regenereerimise etappidele:

- (C1) Esimene loputus
- (C2) Soolvesi / aeglane loputus
- (C3) Teine loputus
- (C4) Soolvee taastäitmine
- (HO) Tööolek

Tsüklite kirjeldused ja joonised leiate lehekülgedelt 11

ja 12.

Et regenereerimistsükleid kiiresti vahetada, vajutage ja hoidke regenereerimise nuppu kaks sekundit all. Oodake tsükli algamist ning 20 sekundi pärast vajutage ja hoidke regenereerimise nuppu all, kuni tsükli number vahetub (umbes kaks sekundit). Nii saab kõiki tsükleid vahetada.

4) waterMizer

WaterMizer fi ratas pöörleb alati, kui vett kasutatakse. Vt jn 9.

5) REGENEREERIMINE

Et regenereerimist kohe alustada, vajutage regenereerimise nuppu ja hoidke seda kolm sekundit all. Regenereerimise nuppu kasutatakse selleks, et käivitada veetöötlusseade, kohene regenereerimine või taastada tööjõudlus, kui sool on otsa saanud. Kui teie WaterBossi seadmehel on sool otsa saanud, ei pruugi masin pehmendatud vett toota. Eemaldage soolakambri kaas ja lisage soola. Oodake kaks tundi, seejärel vajutage regenereerimise nuppu ja hoidke seda kolm sekundit all. Vt jn 9.

Juhiku seadistamine – jätkub

6) POWERCLEAN

PowerCleani funktsioon on teenindus-/hooldusetapp juhiks, kui veevarustuse rauasisaldus on liiga kõrge. Selle funktsiooni käivitamiseks vajutage juhikul powerCleani nuppu. Kui funktsioon on aktiveeritud, ilmub ekraanile kiri „PowerClean”. Seade regenereerib üle päeva, kasutades 2,3 kg (viis naela) soola. Jätke powerCleani funktsioon sisselülitatuks vähemalt kahe nädala vältel. Sage regenereerimine väldib rauasetete kogunemist vaigukihile. Et rauasetted ei rikuks vaigukihti, soovitame pidevalt kasutada rauavastase lisandiga soola. Selle funktsiooni väljalülitamiseks vajutage lihtsalt powerCleani nuppu. Kasutage seda funktsiooni iga kuue kuu tagant osana regulaarsest hooldusest, et tagada veetötlusseadme pikk kasutusiga. Vt jn 9.

KAREDUSE SEADISTUSED

1. Et siseneda põhiliste kliendisätete režiimi, hoidke seadistusnuppu kolm sekundit all.
2. Valige kareduse määramise suvand ja nüüd kuvatakse kareduse vaikesätte number. Muutmisnuppu vajutades ja vabastades suureneb kareduse sätte number ühe võrra. Aja kokkuhoiu mõttes suureneb POWER CLEAN-nupu vajutamise ja vabastamise järel näit 10 võrra. Aga soovitud numbri valimiseks ühe numbri täpsusega saab kasutada ainult muutmisnuppu. Kui valite režiimi „Gallons x 100”, võrdub näit 01 saja galloniga. Kui valite režiimi „Liters x 1000”, võrdub näit 01 tuhande liitriga. Kui vajutate seadistusnuppu ja vabastate selle, salvestatakse kareduse number ja seade alustab tööd. Nüüd on seade kasutamiseks valmis. Kui soovite seadet veelgi täpsemalt programmeerida, lugege edasi.

TÄIENDATUD KASUTAJA SEADISTUSED

Teie WaterBossi seadet saab programmeerida maksimaalsele jõudlusele (HC) või säästlikkusele (HE). Suur jõudlus tähendab seadme harvemat regenereerimist, aga suuremat soolatarvet. Suur säästlikkus tähendab seadme tihedamat regenereerimist ja väiksemat soolatarvet. Vaadake tooteandmete/võimsusnäitajate graafikut lk 30.

1. Täiendatud kliendisätete režiimi sisenemiseks hoidke korraga kolm sekundit all seadistus- ja muutmisnuppu. Seadistus- ja muutmisnupu allhoidmise ajal peaks ekraan kuvama ainult juhtseadme tüüpi (vt alltoodud tabelit). Kolme sekundi järel süttib pooleks sekundiks terve ekraan ja seejärel ilmub kiri „HC”.
2. Kui vajutate muutmise nuppu ja vabastate selle, vahetuvad ekraanil kirjad „HC” ja „HE”. Kui vajutate seadistusnuppu ja vabastate selle, liigute edasi järgmise programmeerimise etapi juurde. Vaikesäte on „HC”.
3. Juhikule ilmub nüüd kiri „Demand Mode”, mis tähistab vajaduspõhist režiimi. Iga kord, kui vajutate muutmise nuppu, vahetuvad režiimid „Demand Mode” ja „Delayed Mode” ehk viivitusega režiim.

Viivitusega režiim võimaldab määrata regenereerimist kindlale ajale (nt kell 2 öösel, kui kulub vähem vett). Vajaduspõhise režiimi korral käivitub regenereerimine kohe, kui vee pehmemdamise suutlikkus saab otsa.

Kui vajutate seadistusnuppu ja vabastate selle, liigute edasi järgmise programmeerimise etapi juurde. Vaikesätteks on vajaduspõhine režiim.

Juhiku seadistamine – jätkub

- Nüüd kuvatakse kiri „96 Hours” (96 tundi). Muutmise nuppu vajutades muutub see kordamööda aktiivseks ja mitteaktiivseks.
Kui valite sätte „96 Hours”, toimub seadme genereerimine vähemalt korra iga 4 päeva tagant. Märkus. Kui teie vees leidub rauaosakesi, valige see suvand.
Kui vajutate seadistusnuppu ja vabastate selle, liigute edasi järgmise programmeerimise etapi juurde. Vaikeseadistuses on säte „96 Hours” sisse lülitatud.
- Nüüd kuvatakse kiri „Gallons X100” (Gallonid X 100). Kui vajutate muutmise nuppu ja vabastate selle, vahetuvad ekraanil valikud „Gallons X100” ja „Liters X1000”. Gallonite valimisel lähtub juhtseade inglise ühikutest ja liitrite valimisel meetrisüsteemi ühikutest. Kui vajutate seadistusnuppu ja vabastate selle, liigute edasi järgmise programmeerimise etapi juurde.
- Kui valisite gallonid, kuvatakse nüüd numbrit 12. Kui valisite liitrid, kuvatakse nüüd numbrit 24. Kui vajutate muutmise nuppu ja vabastate selle, vahetuvad ekraanil valikud „24” ja „12”. Nüüd saate valida 12-tunnise (AM/PM) või 24-tunnise kellaaja arvestuse. 24-tunnise arvestuse korral tähistab „00” keskööd. Vaikesäte on „12”.
- Nüüd süttivad kirjad „Set Time” (kellaaja määramine) ja „12”. Kellaaja määramiseks vajutage ja hoidke all muutmise nuppu, et suurendada numbrinäitu ja vajaduse korral vahetada „PM” ja „AM” arvestuse vahel. Märkus. Valige kellaajaks lähim täistund. Kui vajutate seadistusnuppu ja vabastate selle, salvestatakse kuvatav aeg ja te saate edasi liikuda järgmise menüü juurde. Kui vajutate seadistusnuppu ja vabastate selle, liigute edasi järgmise programmeerimise etapi juurde. Vaikesäte on 12 PM.
- Nüüd süttivad kirjad „Set Reg. Time” (regeneerimise kellaaja määramine) ja „02”. Määramaks regeneerimise aega, vajutage muutmise ja vabastamise nuppu, et suurendada numbrinäitu. Kui vajutate seadistusnuppu ja vabastate selle, siis ekraanil olev regeneerimise aeg salvestatakse ja seade alustab tööd. Vaikesäte on 2 AM.

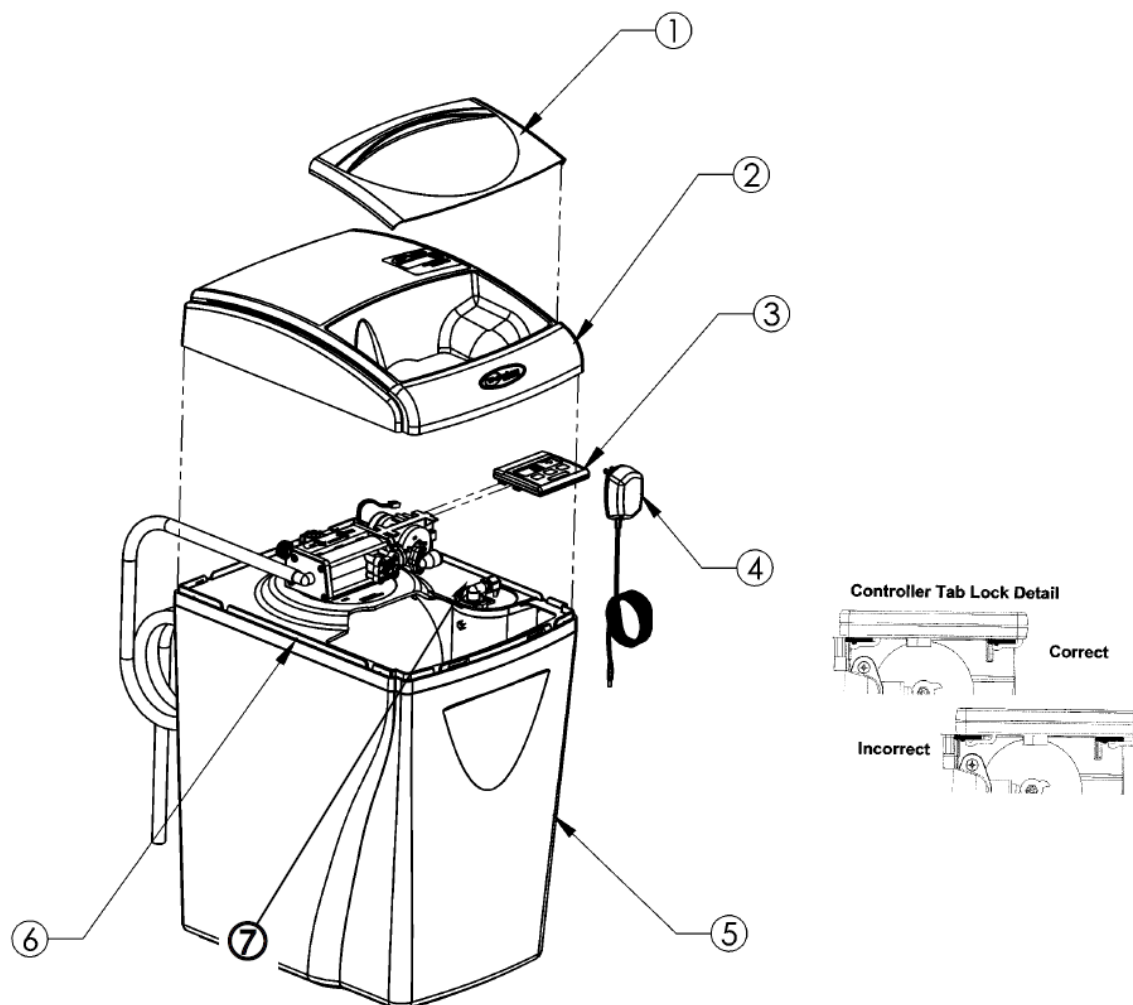
PROGRAMMEERIMINE ON NÜÜD LÕPETATUD

Tähelepanu!

Veateade „E1” Kui juhiku ekraanile ilmub teade „E1” ja kõlab piiksumine, ei suuda juhtseade leida magnetketta algasendit. Veenduge, et juhtseade on ajami koostuga kõigist neljast punktist ühendatud. (Vt lehekülgedelt 18 ja 22). Märkus. Kui kõik on oma kohal ning mootor ega magnetketas ei pöörle, võib see viidata takistusele ventiili korpuses.

Veateade „E2” Kui juhiku ekraanile ilmub teade „E2” ja kõlab piiksumine, ei ole mootor ühendatud. Ühendage mootor vooluvõrku. Oodake 30 sekundit või lahutage ja ühendage voolumuundur taas juhtseadmega, et see lähtestada.

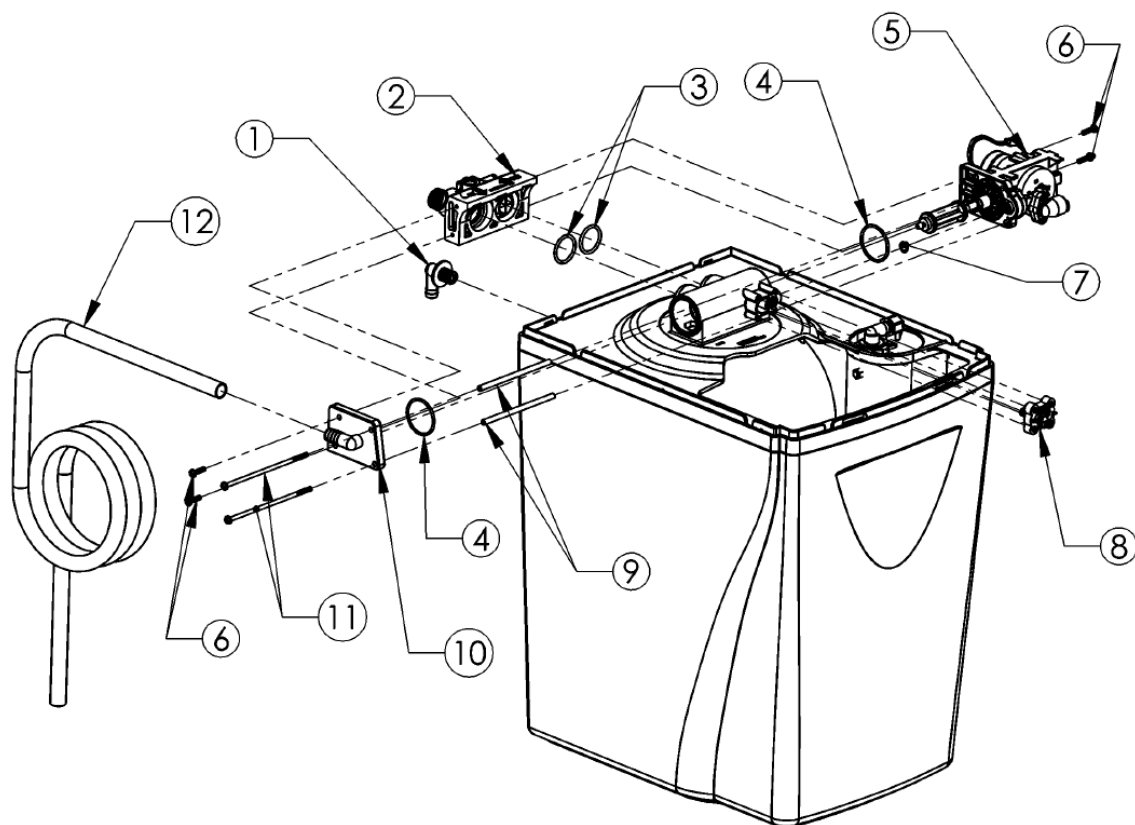
Hoolitsemine, hooldus ja varuosad



Joonis 12

OSA NR	KIRJELDUS	KOGUS
1. 54306	Soolaava kaas	1
2. 54324	Ventiilikatte koost	1
3. 54540	Arvuti juhtplokk	1
4. 93245	12 V muundur/toitejuhe	1
5. 54303	Korpus	1
6. 54305	Tugipaneel	1

Hoolitsemine, hooldus ja varuosad

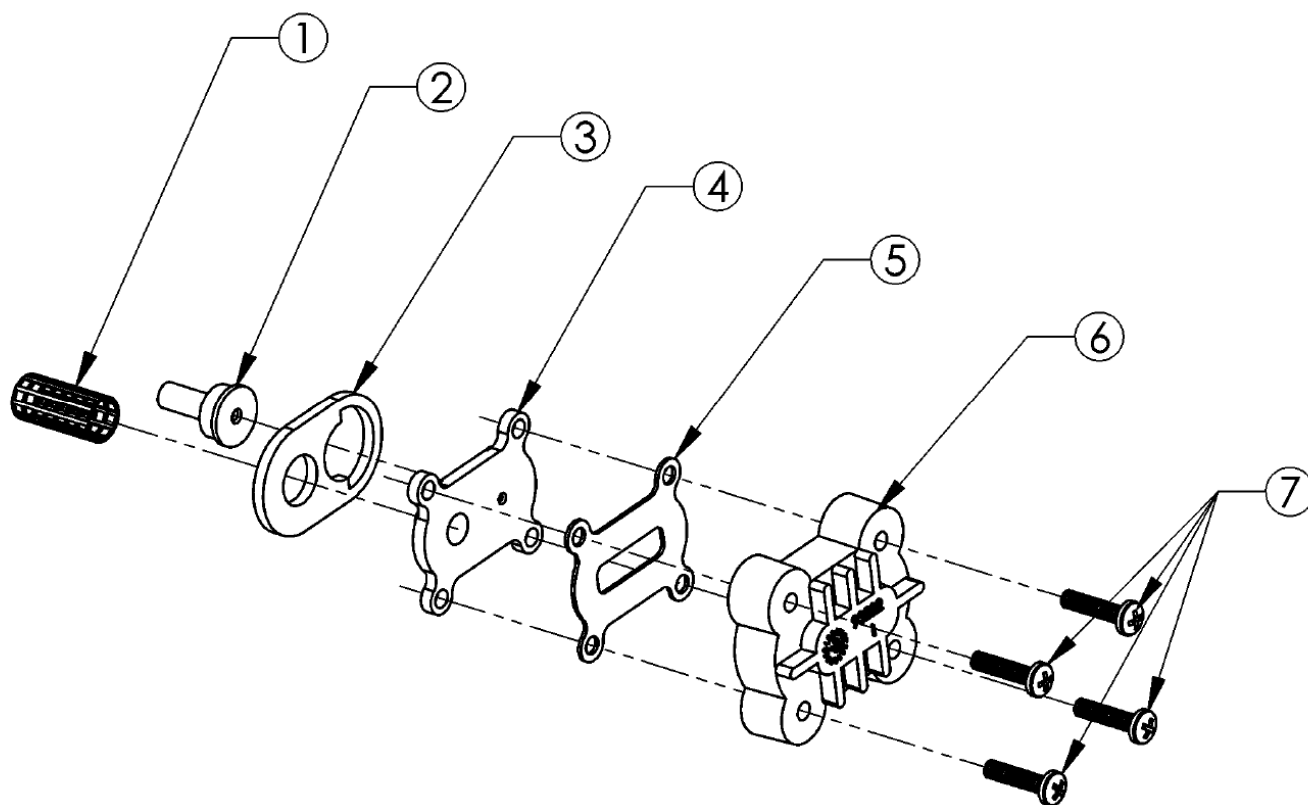


Joonis 13. Korpus ja koostud

JRK. NR	KOGUS	OSA NR	KIRJELDUS	JRK. NR	KOGUS	OSA NR	KIRJELDUS
1	1	CO700A	Korpuse ülevooluava	7	1	90828	O-rõngas
2	1	93505	Sisend-väljundadapteri koost	8	1	93501	Pihusti koost
3	2	93838	O-rõngas	9	2	93835	Pinool
4	2	93808	O-rõngas	10	1	93524	Äravooluava kate
5	1	95301T-JG	Ajami koost	11	2	93809	Kruvi
6	4	93870	Kruvi	12	1	93842	Äravoolutoru

90614 – Äravoolu otsakate, 550

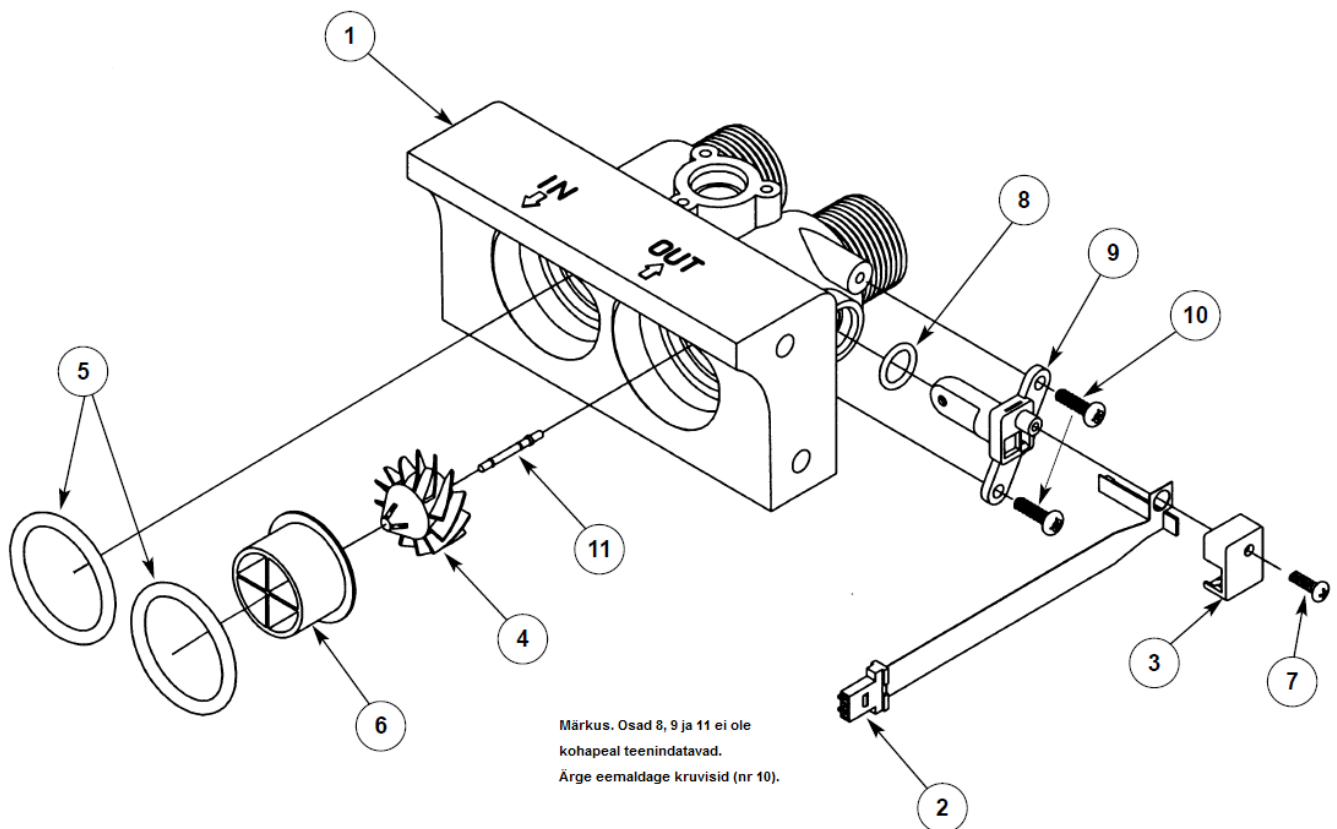
Hoolitsemine, hooldus ja varuosad



Joonis 14. Pihusti koost

JRK. NR	KOGUS	OSA NR	KIRJELDUS
1	1	93810	Pihusti sõel
2	1	93223	Pihusti suue
3	1	93220	Pihusti tihend (paks)
4	1	93221	Pihusti otsak
5	1	93232	Pihusti ülemine tihend (õhuke)
6	1	93222	Pihusti kate
7	4	90807	Kruvi

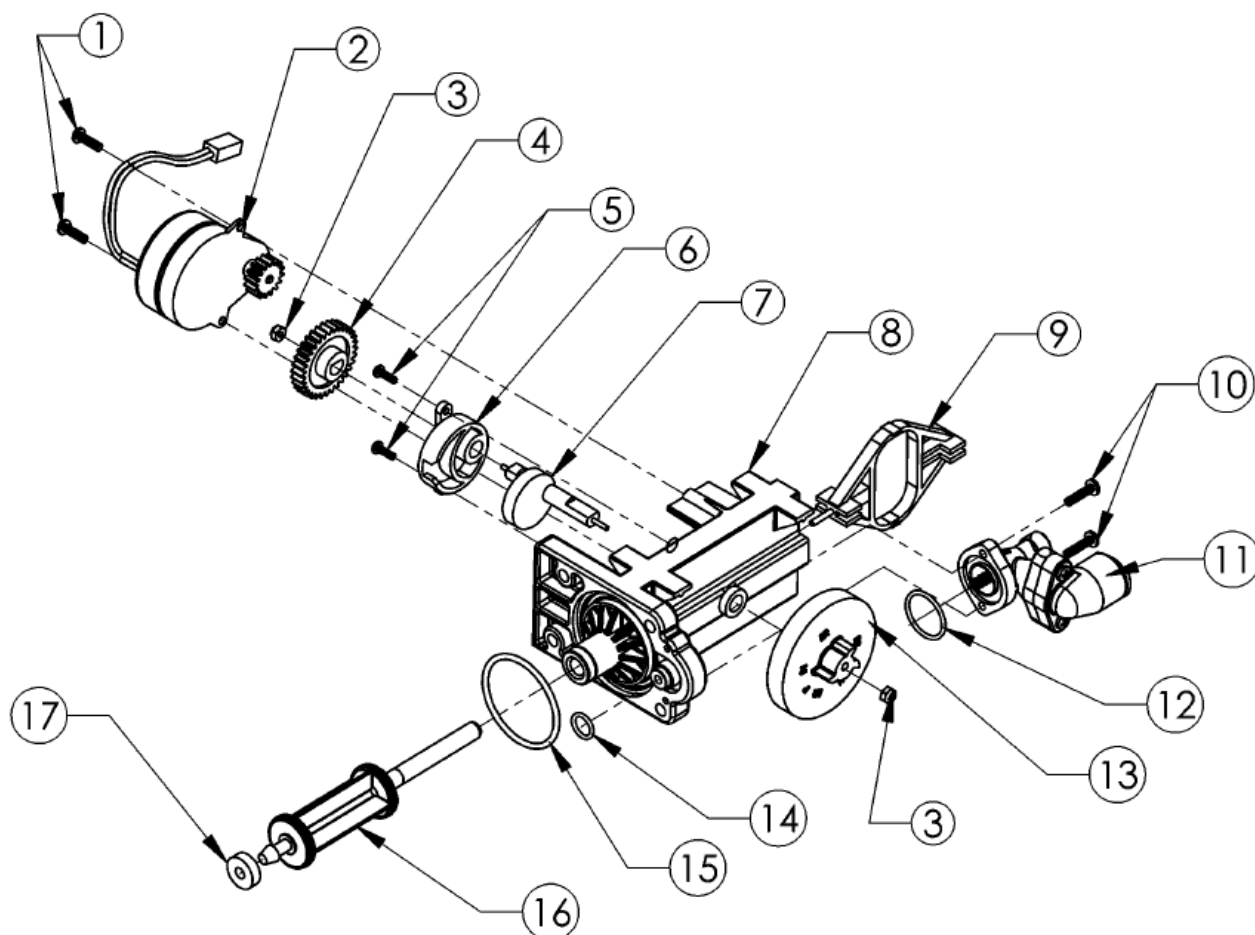
Hoolitsemine, hooldus ja varuosad



Joonis 15. Sisend-väljundadapteri koost

OSA NR	KIRJELDUS	KOGUS
1. 54131	3/4" sisend-väljundadapter	1
2. 93858	Turbiinianduri koost	1
3. 90232	Turbiinianduri kate	1
4. 90522	Turbiini koost	1
5. 93838	Rõngastihend	2
6. 93229	Voolusuunaja	1
7. 90809	Anduri kate kruvi	1
8. 90828	Prooviava / anduri korpuse rõngastihend	1
9. 93271	Turbiinianduri korpus	1
10. 90802	Turbiinianduri korpuse kruvi	2
11. 90245	Turbiini telg	1

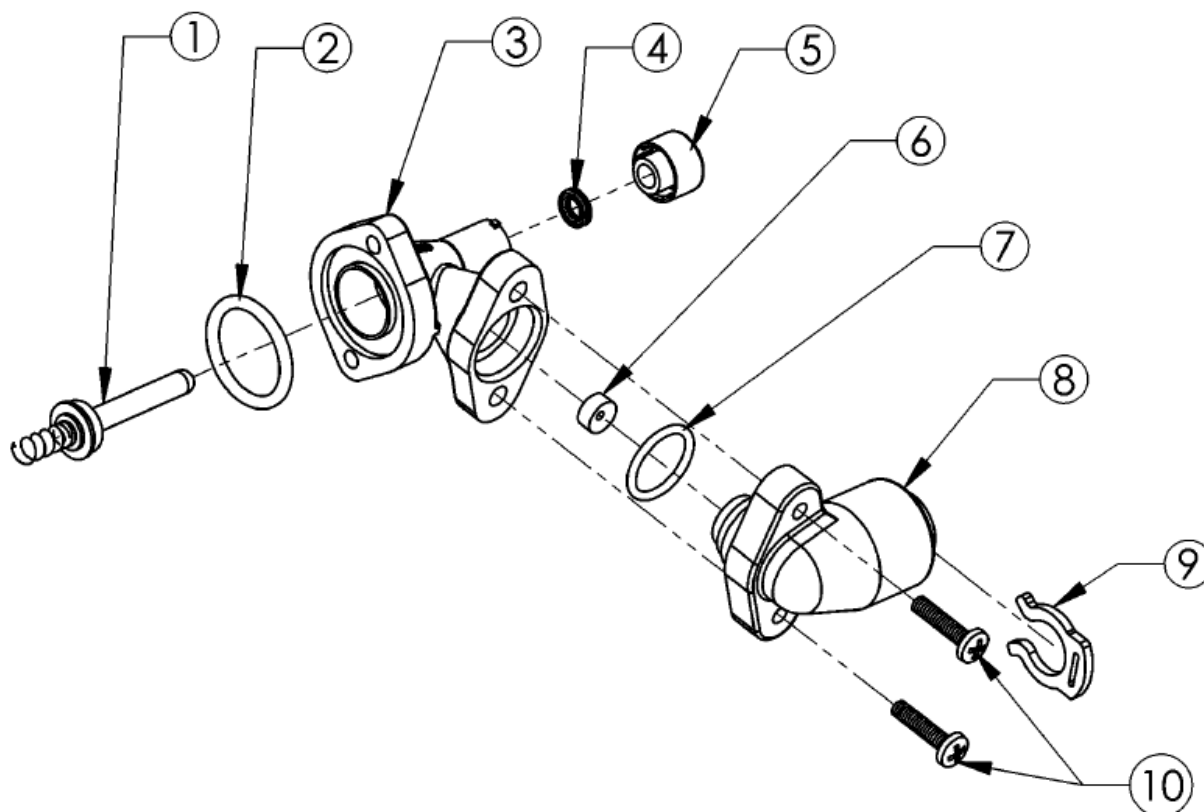
Hoolitsemine, hooldus ja varuosad



Joonis 16. Ajami koost

JRK. NR	KOGUS	OSA NR	KIRJELDUS	JRK. NR	KOGUS	OSA NR	KIRJELDUS
1	2	90802	Kruvi	10	2	90818	Kruvi
2	1	90217	Ajami mootor	11		93601 -JG	Soolvee ventiilikorpuse koost
3	2	93891	¼" kuuskantmutter	12		93803	O-rõngas
4	1	93238	Ajami hammasratas	13		54502	Magnetketta koost
5	2	90809	Kruvi	14		90828	O-rõngas
6	1	93219	Kolvi liugvõlli kate	15		93808	O-rõngas
7	1	93217	Kolvi liugvõll	16		93522-A	Ajami kolvikoost
8	1	93583	Ajami koost	17		93839	Äravoolutihend
9	1	93216	Kolvi liugur				

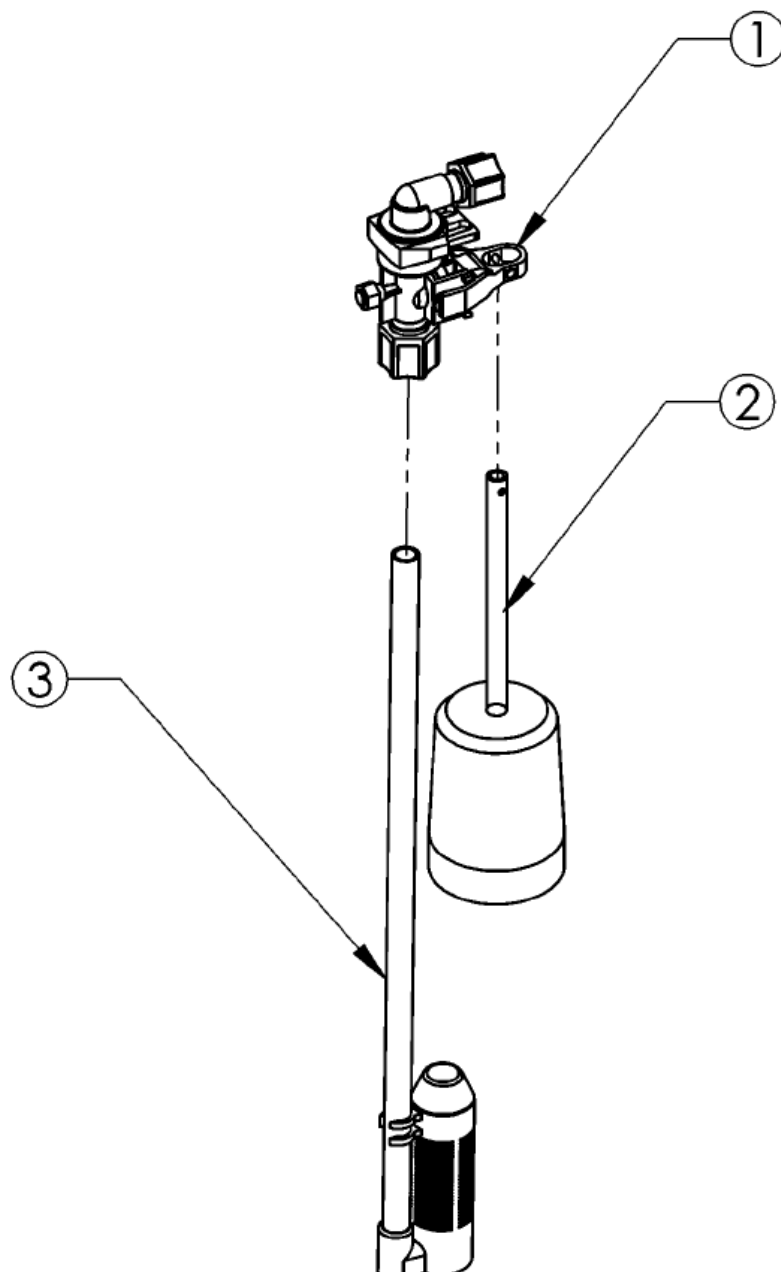
Hoolitsemine, hooldus ja varuosad



Joonis 17. Soolvee ventiilikorpuse koost]

JRK. NR	KOGUS	OSA NR	KIRJELDUS
1	1	93620	Kolvi koost (koos rõngastihendi ja vedruga)
2	1	90821	O-rõngas
3	1	93260	Korpus
4	1	93878	Nelinurkne rõngastihend
5	1	93254	Nelinurkse rõngastihendi kinnitus
6	1	90843	0,5 gallonit (1,9 l) minutis voolujuhik
7	1	93805	O-rõngas
8	1	93243-JG	Korpuse katte koost (John Guest)
9	1	200199	3/8" lukustusklamber
10	2	90818	Kruvi

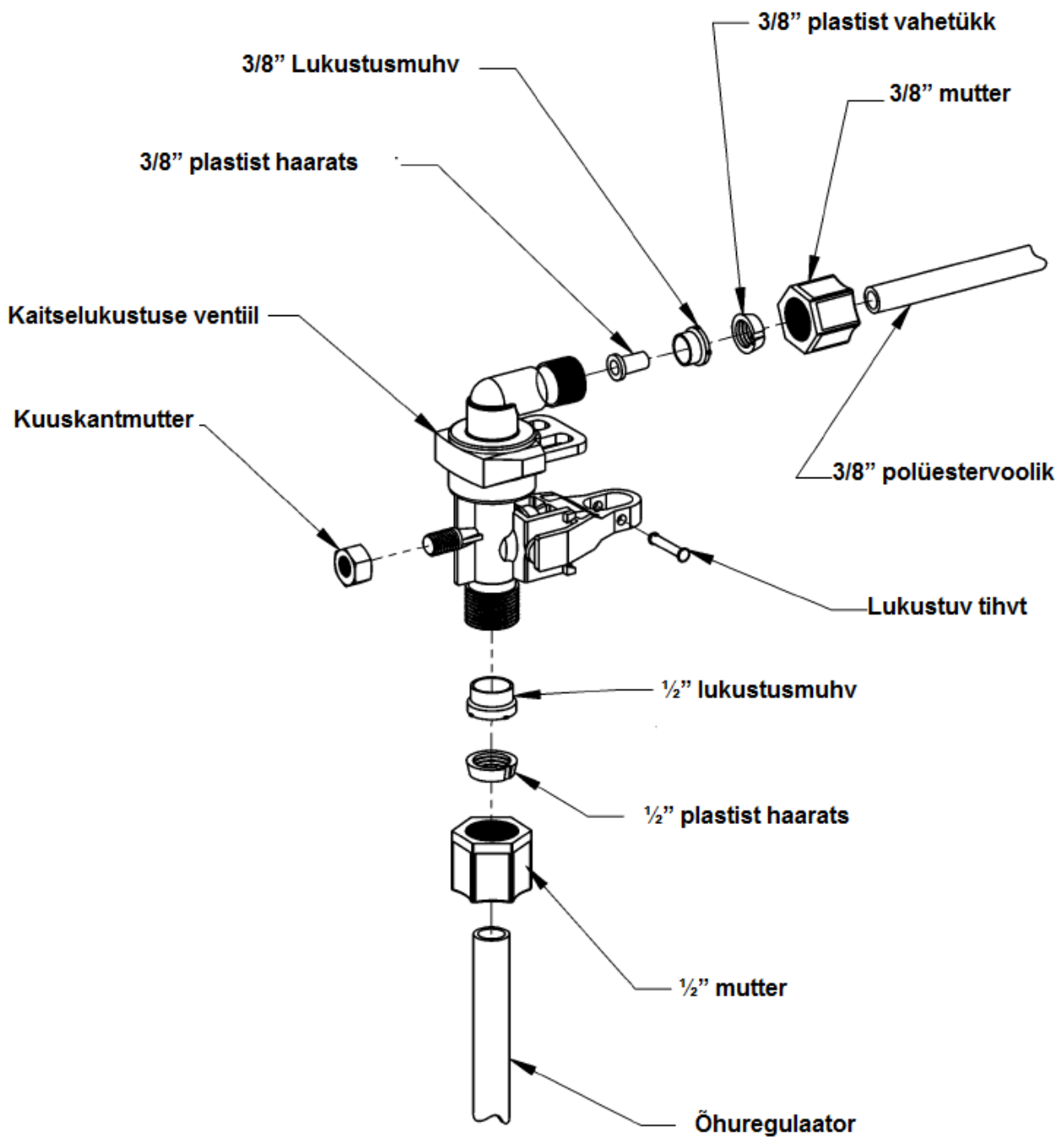
Hoolitsemine, hooldus ja varuosad



Joonis 18. Kaitسلukustuse koost

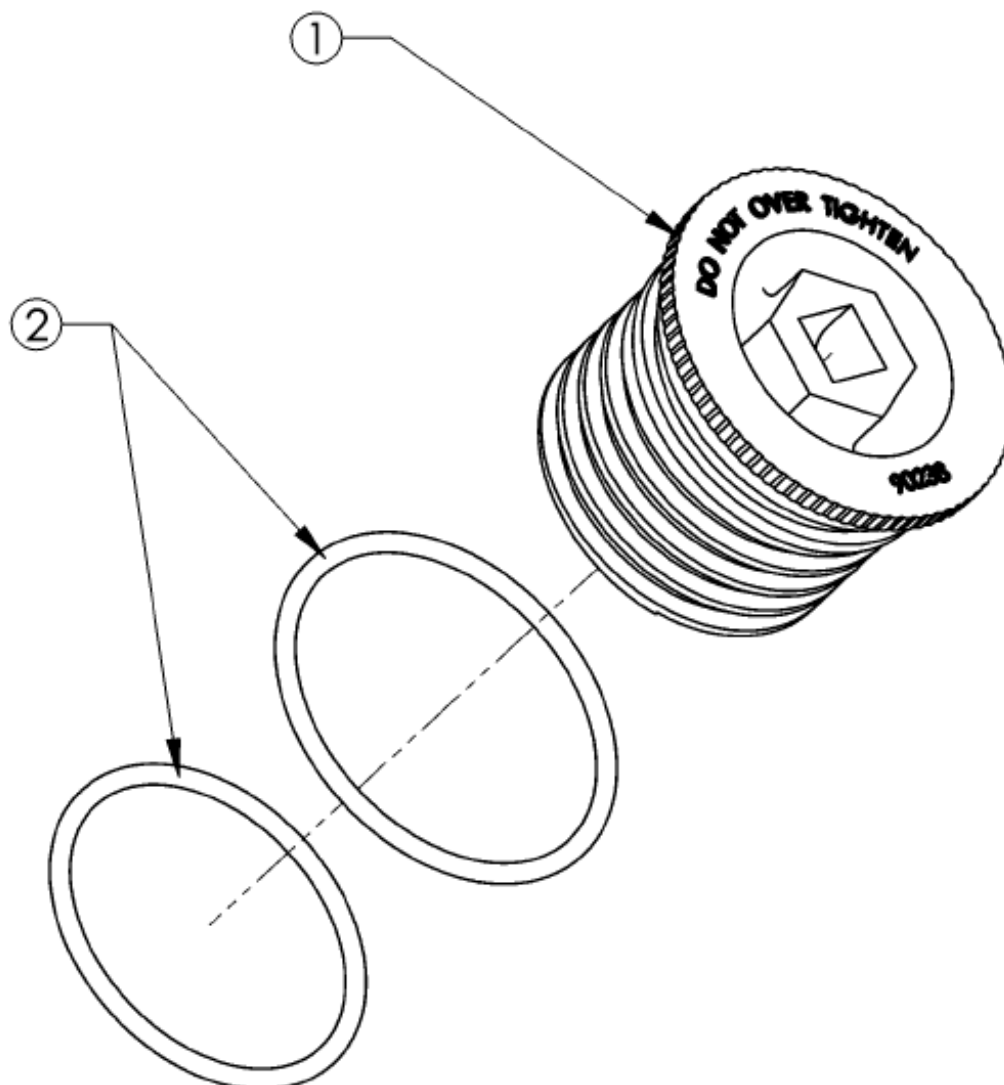
JRK. NR	KOGUS	OSA NR	KIRJELDUS
1	1	54226	Kaitسلukustus
2	1	54227	Ujuk
3	1	54228	Õhuregulaator

Hoolitsemine, hooldus ja varuosad



Joonis 19. Soolvee ventiilipõlve koost

Hoolitsemine, hooldus ja varuosad



Joonis 20. Täiteava koost

JRK. NR	KOGUS	OSA NR	KIRJELDUS
1	1	90238	Täitekork
2	2	90819	O-rõngas

Tõrkeotsing

Probleem	Põhjus	Lahendus
Pärast regenereerimist ei tule pehmendatud vett.	Soolvelahtris ei ole soola.	Lisage soola (vt peatükki „Regenereerimine”, lk 15)
	Soolveepaagi setted on ummistanud soolveetoru ja õhuregulaatori.	Eemaldage õhuregulaatori voolik ja loputage puhta veega. Puhastage pihusti koostu.

		Puhastage soolveelahter setetest.
	Aravoolutoru on kinni surutud, külmunud või ummistunud.	Sirgendage, sulatage või eemaldage aravoolutoru ummistus.
	Pihusti koost on ummistunud (lk 20).	Eemaldage pihusti kate ning puhastage pihusti otsakut ja suuet puust hambaorgiga. Puhastage sõel ja vahetage suue, kui see on eemaldatud.
	Moodustunud on soolasild.	Suur niiskus või vale tüüpi sool võib tekitada soolasilla. See on koorik, mis eraldab vee ülejäänud soolast. Kontrollimiseks kasutage ümara otsaga eset nagu harjavars. Soolasilla eemaldamiseks suruge käepide soola sisse.
Vesi ei ole pehmendatud.	Torustiku möödavooluklapp on möödavoolu asendis (lk 7).	Pange möödavooluklapp tööasendisse.
	Seadme torud on valepidi ühendatud.	Kontrollige, et seadme torud oleks õigesti ühendatud.
	Pikaajaline voolukatkestus	Määrake kareduse tase uuesti (vt peatükki „Regenereerimine”, lk 15).
	Vee karedus on suurenenud.	Määrake uuesti vee karedus.
	Vett ei möödeta.	Kontrollige waterMizeri tuld. Vett kasutades peaks see vilkuma. Kui tuli ei põle, vaadake abi altpoolt.
WaterMizeri tuli ei vilgu, kui vett kasutatakse.	Torustiku möödavooluklapp on möödavoolu asendis (lk 7).	Pange möödavooluklapp tööasendisse.
	Seadme torud on valepidi ühendatud.	Kontrollige, et seadme torud oleks õigesti ühendatud.
	Andur ei saa turbiini magnetilt signaali (lk 21).	Eemaldage andur sisendväljundkorpusest. Kontrollimiseks paigutage magnet andurkiibile. Kui valgus süttib, puhastage või vahetage turbiin välja. Kui tuli ei põle, vahetage andur välja.
WaterMizeri tuli vilgub, kui vett ei kasutata.	Teie maja torustikus on leke.	Parandage leke.
WaterMizeri tuli põleb pidevalt	Turbiin on peatunud anduri kohal.	Pange vesi jooksuma. Kontrollige, kas tuli vilgub.
Indikaatortuled ei põle.	Elektrijuhe on ühendamata.	Ühendage toitemuundur vooluvõrku.
	Pistikupesas ei ole voolu.	Kontrollige vooluallikat. Veenduge, et pistikupesa ei ole lülitiga.
	Vigane muundur (jn 8).	Kontrollige voltmeetriga, kas juhtpult saab 12 V vahelduvvoolu. Kui näit on 0 V, vahetage muundur välja.

Tõrkeotsing

Probleem	Põhjus	Lahendus
Indikaatortuled ei põle.	Vigane trükkplaat (jn 9)	Kui juhtpuldini jõuab 12 V vahelduvvool, vahetage trükkplaat välja.
Seade jääb regenererimisolekusse. Tsüklite numbrid jäävad vilkuma.	Arvuti juhtseade ei ole korralikult kinnitatud.	Veenduge, et arvuti juhtseade on lõpuni ajami koostu külge surutud.
	Võõrkeha ventiili korpuses	Eemaldage võõrkehad ventiili korpusest.
	Ventiilikoostu rike. Mootor töötab. Magnetketas ei pöörle (lk 22).	Parandage ajami koost.
Liigne vesi soolveepaagis. Peaks olema koos soolaga 6–8 tolli mudelitel WaterBoss 700 ja 550 ning 8–10 tolli mudelil WaterBoss 900.	Ummistunud, külmunud või kinni surutud äravoolutoru.	Eemaldage takistus, sulatage või sirgendage äravoolutoru.
	Soolveetoru, selle voolujuhik või õhuregulaator on ummistunud (lk 24).	Puhastage voolujuhik, õhuregulaator ja soolveetoru. Puhastage soolveelahter setetest.
	Pihusti koost on ummistunud (lk 20).	Puhastage või vahetage pihusti välja. Vahetage suue, kui see on eemaldatud.
	Soolvee täiteventiil jääb kinni.	Eemaldage soolvee ventiil. Määrige kolbi silikoonmäärdega ja pange kokku tagasi.
Regenererimine ei õnnestu täielikult.	Magnetketas on rikkis.	Vahetage magnetketas välja.
	Asendiandur on rikkis.	Vahetage juhik välja.
Vesi on soolane.	Pihusti on ummistunud.	Puhastage pihustisõel, ots ja suue. Vt joonist 14 lk 20.
	Madal veesurve.	Säilitage surve vähemalt 30 psi. Vaadake tooteandmeid leheküljelt 30.
	Äravoolutoru või voolujuhik on ummistunud.	Eemaldage takistused.
	Soolveetoru on takistatud või muljutud.	Eemaldage takistused, muljutuse korral vahetage välja.
	Soolveelahteris on liiga palju vett.	Määrake soolakogusele vastav veetase. Kontrollige, et torudel ei oleks lahtiseid ühendusi.
	Vahelduv surve langus veeallikast.	Kontrollige üle sisendvee sobiv surve ja kogus. Vaadake tooteandmeid leheküljelt 30.

Märkused



Tooteandmete/võimekusnäitajate tabel

MUDELI NR	700	900	550
Maksimaalne parandatav karedus (karedusühikutes)	70	90	25
Maksimaalne rauaosakeste eraldamise suutlikkus	10 ppm	10 ppm	0
Minimaalne pH	7	7	7
Toimeainete tüübid ja kogused	PowerCleani filtreerimisvahend Ülipeene struktuuriga filtreeriv vaik – 198,2 l (7 kuupjalga)	PowerCleani filtreerimisvahend Ülipeene struktuuriga filtreeriv vaik – 28,3 l (1 kuupjalga)	Redoksreaktsiooni vahend – 1,8 kg (4 naela) Aktiveeritud süsinik – 424,8 l (15 kuupjalga) Ülipeene struktuuriga filtreeriv vaik – 14,2 l (0,5 kuupjalga)
Soola kasutus (naela) / võimekus (HC – suure jõudlusega)	6,5 (2,9 kg) / 15 300	7,5 (3,4 kg) / 24 300	5,0 (2,3 kg) / 8 280
Soola kasutus (naela) / võimekus (HE – suure säästlikkusega)	2,5 (1,1 kg) / 9 225	6,0 (2,7 kg) / 21 600	1,25 (0,6 kg) / 3 600
Maksimaalne veetemperatuur	120°F	120°F	120°F
Mineraalipaagi suurus	10,5 x 14 tolli sisediameeter	10,5 x 21 tolli sisediameeter	10,5 x 14 tolli sisediameeter
Maksimaalne voolukiirus / rõhulangus (psi)	16 gallonit (60 liitrit) minutis / 15	10 gallonit (38 liitrit) minutis / 14,5	10 gallonit (38 liitrit) minutis / 15
Rõhulangus töötamisel voolutugevusega 4 gallonit (15 liitrit) minutis	3,2	4,0	3,2
Maksimaalne äravoolutugevus regenereerimisel (loputus, gallonit/liitrit minutis)	2,0 / 7,5	2,0 / 7,5	3,0 / 11,4
Veesurve (min/max, psi)	20 / 120	20 / 120	20 / 120
Minimaalne vajalik veekogus (gallonit/liitrit minutis)	5 / 19	5 / 19	5 / 19
Maksimaalne kloorisisaldus (ppm)	1	1	2
Juhiku tüüp	4 nupuga	4 nupuga	4 nupuga
Regenereerimise aeg (minutites, HC-režiimis)	38	53	31
Regenereerimise aeg (minutites, HE-režiimis)	20	42	10
Regenereerimisel kasutatav veekogus (gallonites/liitrites, HC-režiimis)	23,5 / 89	31,0 / 117	23,0 / 87
Regenereerimisel kasutatav veekogus (gallonites/liitrites, HE-režiimis)	14,5 / 55	25,5 / 96,5	12,5 / 47,3
Regenereerimise sagedus (päevades)	Vajaduse korral	Vajaduse korral	Vajaduse korral
Soola mahutavus	54,4 kg (120 naela)	72,6 kg (160 naela)	54,4 kg (120 naela)
Kõrgus (tollid)	25,75	30,75	25,75
Aluse mõõtmed (tollid)	14,75 X 18,75	14,75 X 18,75	14,75 X 18,75
Toitepinge	12 V vahelduvvool, 1 faas, 60 Hz	12 V vahelduvvool, 1 faas, 60 Hz	12 V vahelduvvool, 1 faas, 60 Hz
Toruühendused	3/4" MNPT	3/4" MNPT	3/4" MNPT
Tarnekaal – ligikaudne (kg, naela)	38,6 kg (85 naela)	47,6 kg (105 naela)	38,6 kg (85 naela)

Piiratud garantii

Kellele garantii laieneb

See garantii väljastati esialgsele omanikule algsel paigalduskohal ja ei ole ülekantav süsteemi teistele paigalduskohtadele või järgnevatele omanikele.

SEADMELE GARANTII ANDMISEKS TULEB TÄITA GARANTII REGISTREERIMISKAART JA EDASTADA SEE 30 PÄEVA JOOKSUL ALATES PAIGALDAMISEST ETTEVÖTTELE WaterBoss®.

Katvus

See piiratud garantii kehtib WaterBoss®-i süsteemidele, mis tarniti esialgsele omanikule algses asukohas, kui süsteem soetati isiklikuks, perekondlikuks või kodumajapidamises kasutamiseks. See kehtib töö kvaliteedist, materjalidest või mõlemast tingitud defektidele.

Garantiiandja kohustused ja piiratud garantiiaja pikkus – WaterBoss® garanteerib, et kui esialgne omanik edastab mõne materjalide või töö kvaliteedist tingitud defektiga mehaanilise või elektroonilise osa, parandab või asendab WaterBoss® selle osa kolme aasta jooksul alates algselt paigaldamiskuupäevast.

WaterBoss® garanteerib, et kui esialgne omanik saadab mõne materjalide või töö kvaliteedi tõttu defektse WaterBoss®-i puhastuspaagi / ventiili korpuse või soolveelatri, siis parandab või asendab WaterBoss® defektiga seadme 10 aasta jooksul alates algselt paigaldamiskuupäevast.

Kõik defekttsed osad tuleb tagastada koos seadme seerianumbri ja algse paigaldamise kuupäevaga EELNEVALT MAKSTUD SAADETISENA ettevõttele WaterBoss® ning asendusosad saadab WaterBoss® esialgsele omanikule vastuvõtja kulul.

GARANTII VÄLJAJÄTMISED JA PIIRANGUD

SIIN KIRJELDATUD GARANTII ON AINUS GARANTII.

See garantii ei kata tehnikute väljakutseid või töökulusid, mis on seotud defektse osa või osade eemaldamise ja asendamisega. WaterBoss® ei vastuta ega maksa selle garantiiga seotud tehniku väljakutsete või töökulude eest.

Kui selle tootega töödeldav vesi sisaldab rauabaktereid, vetikaid, väävli, tanniine, orgaanilisi aineid või teisi ebatüüpilisi aineid ja süsteemi tehnilistes andmetes pole eraldi välja toodud suutlikkust neid aineid töödelda, tuleb kasutada mõnda teist veepuhastusseadet, et eemaldada need saasteained enne seadmesse sisenemist. Muidu puudub ettevõttel WaterBoss® selle garantii alusel vastutus.

Selle garantii alla ei kuulu osa või osade kahjustused, mis on tingitud tulekahjust, õnnetustest, külmumisest või omaniku ebamõistlikust kasutamisest, kuritarvitamisest või hooletusest.

Selle garantii alla ei kuulu seadme osa või osade kahjustused, mis on tingitud väärustamisest. Kõik torustiku- ja elektriühendused tuleb teha kohalike reeglite ja süsteemiga kaasas oleva paigaldusjuhendi kohaselt. Garantii alla ei kuulu kahjustused, mis on põhjustatud ebapiisavast või

defektsest torustikust, ebapiisavast või defektsest veevarustusest või –survest, ebapiisavast või defektsest hoone elektrisüsteemist, ebasobivast pingest, elektrivarustusest või elektriühendustest või asjakohaste ehitisi, torustikke või elektripaigaldisi käsitlevate seaduste, määruste või reeglite rikkumisest.

SEE GARANTII EI KATA JUHUSLIKKE, KAASNEVAID VÕI TEISEJÄRGULISI KAHJUSTUSI.

PÄRAST SELLE GARANTII AEGUMIST KAOTAVAD KEHTIVUSE KÕIK SELLES GARANTIIS TOODUD KAUSDED GARANTIID.

Mõnes osariigis ei ole lubatud piirata tuleneva garantii kestust, välistada või piirata juhuslikke või kaasnevaid kahjusid, mistõttu eelnevad piirangud ja välistused nendes osariikides ei kehti. See garantii annab teile kindla seadusliku õiguse ja teil võivad olenevalt osariigi seadustest olla ka muud õigused.

Nõuete esitamise protseduurid

Kõigist selle garantii alla kuuluvatest defektidest tuleks kohe teatada: WaterBoss®
4343 South Hamilton Road,
Groveport, Ohio 43125

Defektide kirjeldusele lisage esialgse omaniku nimi, telefoninumber ja algne aadress, toote seeria- ja mudelinumber ning ostukuupäev. Ettevõttel WaterBoss® on õigus asendada defekttsed osad täpsete koopiatega või võrdväärsetega.

Omanikule teadmiseks:

Mudeli nr _____

Seadme seerianumber _____

Paigalduskuupäev _____

Paigaldaja allkiri _____

WaterBoss® ei aktsepteeri ühtegi tagastust, mis on hilisem kui kuus kuud pärast ostukuupäeva.



Tegutsenud aastast 1956

©1998 **WaterBoss**® Postkast 298, Groveport, OH 43125

LITHO USA

Vorm #93966

RV0802HQW

Täiendav info: AP&P Grupi AS, Mäealuse 10, Tallinn 12618

tel 656 3137, faks 656 3143, e-mail: info@santehnika.ee

www.santehnika.ee; www.veefilter.ee