



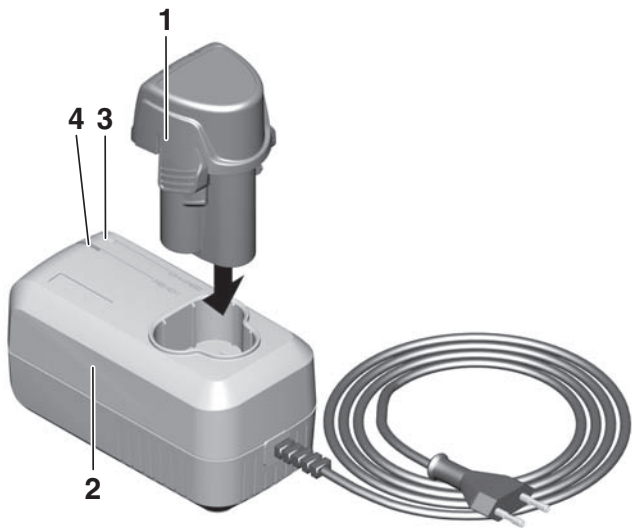
PROXXON

Laadimisseade LG/A

Kasutusjuhend

Eesti

Kasutusjuhendi lugemiseks voltige jooniste lehed lahti.



ET LG/A ingliskeelse kasutusjuhendi tõlge

HOIATUS!

Lugege läbi kõik ohutusjuhised ja kasutusjuhend.

Ohutusjuhiste ja juhendi eiramise tagajärjel võib tekkida elektrilööki, tulekahju ja/või raske kehavigastus.



Säilitage kõik ohutushoiatused ja juhised edaspidiseks lugemiseks.

Kasutamiseks ainult kuivas keskkonnas.



Kaitseklass II seade



Ärge visake seadet, akulaadurit ega akut majapidamisjäätmete hulka.



Kaitse 2 A



1 Tehnilised andmed

| | |
|---------------|---------------------|
| Mass: | ligikaudu 340 g |
| Võrgupinge | 100–240 V ~50/60 Hz |
| Väljundpinge: | 12,6 V |
| Voolutugevus: | 1 A |

2 Kasutuselevõtt ja kasutamine

Aku laadimine (jn 1)

Ettevaatust!

Enne alustamist lugege akulaadurile ja akule kinnitatud juhiseid ning hoiatussilte.

- Ärge lammutage akut ega lõhkuge selle kesta. Elektrolüüdid võivad välja lekkida ja tekitada kehavigastusi. Elektrolüüdi silma sattumisel loputage silma puhta veega ja pöörduge arsti poole.
- Vältige aku ülekuumenemist. See võib tekitada kahjustusi.

- Ärge lühistage akut. Suure voolutugevusega võib aku üle kuumeneda. See võib tekitada põletusi ja kahjustusi. Akude hoiustamiseks tagage, et voolujuhid oleksid üksteisest isoleeritud.
- Ärge pange akut tulle. Aku võib plahvatada.
- Ärge pange akut mingisse vedelikku.

Ettevaatust!

Pidage meeles, et Proxxoni elektritööriistu võib kasutada üksnes koos Proxxoni vastavate akudega ja akulaadurit tohib kasutada ainult nende akude laadimiseks. Samuti ei tohi Proxxoni akude laadimiseks kasutada muid akulaadureid. Proxxoni vastavad osad on omavahel kõige paremini kohandatud.

Tähelepanu! Edasimüüjad müüvad seadmeid, akusid ja akulaadureid ka eraldi.

Tarnitud aku on osaliselt laetud ja tuleb enne seadme kasutuselevõttu täiesti täis laadida. Selleks toimige järgmiselt.

1. Ühendage akulaaduri pistik vooluvõrku.
2. Sisestage aku (1) akulaadurisse (2), nagu on näidatud joonisel 2.
3. Kollase valgusdiodi (3) süttimine näitab laadimise algamist. Laadimise lõppemisel süttib roheline valgusdiod (4).
4. Võtke täielikult laetud aku akulaadurist välja.

Aku kaitsmiseks kahjuliku tühjenemise eest seiratakse kasutamise ajal pidevalt elektrooniliselt aku laetust ja seade lülitub välja enne, kui see jõuab ohtlikku tühjenemisolukorda. Sel juhul tuleb aku uuesti täis laadida. Ärge proovige seadet tühjenenud akuga uuesti kasutusele võtta. Laadimise võib igal hetkel katkestada ja jätkata akut kahjustamata.

Ettevaatust!

Täislaetud aku oluliselt lühenenud kasutusaeg näitab, et aku tuleb välja vahetada.

Kui pärast aku laadimispeassa sisestamist hakkab valgusdiodid pideva kollase põlemise asemel vilkuma, võib põhjuseks olla liiga kõrge temperatuur, kahjustus või aku täielik tühjenemine.

- Kui aku on liiga kuum, algab laadimine automaatselt pärast aku jahtumist.
- Kui aku on lubatud temperatuuriga, aga täielikult tühjenenud, siis akulaadur katsetab, kas aku võtab voolu vastu või on juba rikkis.
- Kui aku on taastatav, siis hakkab kollane valgusdiodid mõne aja pärast pidevalt põlema, mis näitab, et laadimine on alanud.
- Kui kollane valgusdiodid jääb vilkuma, siis on aku rikkis ja tuleb kõrvaldada; vaadake samuti selle kasutusjuhendi jaotist „Kõrvaldamine EÜ liikmesriikides“.

Kuupäev 24.04.2016

Diplomeeritud insener Jörg Wagner



PROXXON S.A.
Seadmete ohutuse osakond

EÜ dokumendi volitatud esindaja on allakirjutanuga identne.

3 EÜ vastavusdeklaratsioon

Tootja nimi ja aadress:

PROXXON S.A.
6-10, Härebierg
L-6868 Wecker

Toote nimetus: Akulaadur LG/A
Artikli nr: 29890

Deklareerime ainuvastutusega, et see toode on kooskõlas järgmiste direktiivide ja standardite nõuetega.

Madalpingedirektiiv 2014/35/EL

DIN EN 60335-1 / 10.2012
DIN EN 60335-1 / 08.2015

ELi elektromagnetilise ühilduvuse direktiiv 2014/30/EL

DIN EN 55014-1 / 05.2012
DIN EN 55014-2 / 01.2016
DIN EN 61000-4-3 / 04.2011
DIN EN 61000-4-4 / 04.2013

PROXXON

ET Parandusmärkus.

Kõik PROXXONi tooted on pärast tootmist põhjalikult üle vaadatud. Mis tahes puuduse ilmnmisel pöörduge esindusse, kust te toote ostsite. Kõikide materjali ja tootmisvigadest tulenevate juriidiliste garantiinõuete lahendamise eest vastutab üksnes edasimüüja.

Garantii ei hõlma sobimatut kasutamist, nt ülekoormamist ja väliseid kahjustusi ega loomulikku kulumist.

Lisateavet teeninduse ja varuosade kohta („Service and Spare Parts Management“) leiate veebisaidilt www.proxxon.com.