

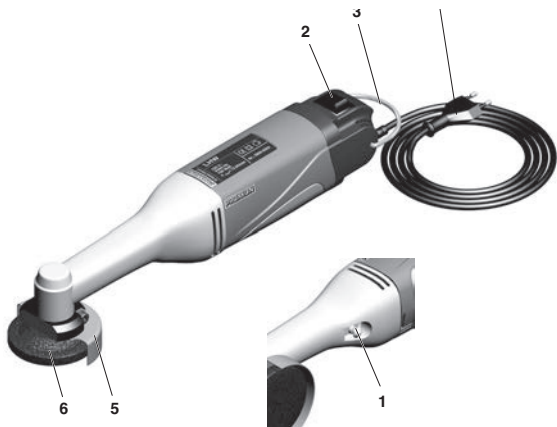
PROXXON

Pikakaelaline nurklihvmasin LHW ASD

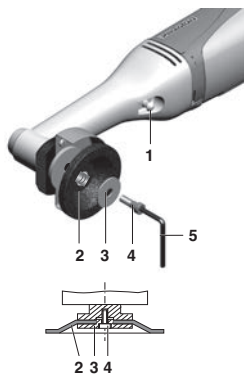


ET

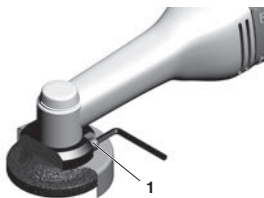
Kasutusjuhend



Joonis 1



Joonis 2



Joonis 3

Pikakaelalise nurklihvmasina LHW kasutusjuhendi tõlge

Hea klient!

Hoidke see kasutusjuhend ja lisatud ohutusjuhised alati käepärast. Kasutage seadet üksnes seda hästi tundes ning kasutusjuhendi ja ohutusjuhiste kohaselt.

Esiteks on vaja tagada ohutu töötamine, teiseks on niimoodi lihtsam tutvuda seadme ja selle omadustega.

PROXXON ei vastuta seadme ohutu talitluse eest, kui:

- selle käsitsemine ei ole vastavuses tavalise ettenähtud kasutusviisiga;
- seadmeid kasutatakse juhendis nimetatuta otstarbel;
- seda on valesti parandatud;
- ohutusjuhiseid on eiratud;
- esinevad välised mõjud, mille eest tootja ei vastuta.

Soovitame kasutada kõigi parandus- ja hooldustööde korral PROXXONI originaalvaruosi.

Parandusi tohivad teha ainult kvalifitseeritud asjatundlikud töötajad.

Tähelepanu! Kogu selles kasutusjuhendis olev teave, eriti tehnilised andmed, vastavad selle trükkimisaegsele olukorrale.

Me jätame endale õiguse teha tehnilise täiustamise huvides muudatusi. Soovime edu seadme kasutamisel.

HOIATUS!

Lugege kõik hoiatused ja juhised hoolikalt läbi. Allpool loetletud hoiatuste ja juhiste eiramine võib põhjustada elektrilöögi, tulekahju ja/või raske kehavigastuse.

HOIDKE KÕIK OHUTUSHOIATUSED JA JUHISED
EDASPIDISEKS LUGEMISEKS ALLES.



Kõikide tööde üldised ohutusjuhised

- Seda elektritööriista saab kasutada käiamiseks, lihvimiseks ja abrasiivseks lõikamiseks. Järgige kõiki koos seadmega antud ohutusjuhiseid, kasutusjuhiseid, jooniseid ja tehnilisi andmeid.** Allpool loetletud juhiste eiramine võib põhjustada elektrilöögi, tulekahju ja/või raskeid kehavigastusi.
- See elektritööriist ei sobi traatharjadega kasutamiseks ja poleerimiseks.** Kasutusviisid, milleks elektritööriist ei ole ette nähtud, võib põhjustada ohte ja kehavigastusi.
- Ärge kasutage selleks mitte ette nähtud ja elektritööriista valmistaja heakskiiduta tarvikuid.** See, et tarvikut on võimalik tööriistale kinnitada, ei taga veel selle ohutut kasutamist.
- Tarviku või lõikuri nimipöörlemissagedus peab olema vähemalt võrdne elektritööriistale märgitud suurima pöörlemissagedusega.** Nimipöörlemissagedusest kiiremini töötavad tarvikud võivad puruneda ja laili paiskuda.
- Kasutatavate tarvikute ja lõikurite välisläbimõõt ning paksus peavad jääma elektritööriista nimiaandmete piiridesse.** Vale suurusega tarvikuid ja lõikureid ei saa piisavalt kaitsta ega juhtida.
- Ketaste, äärikute, käiaketaste ja muude tarvikute võlliavad peavad täpselt sobima elektritööriista võlliga.** Tarvikud ja lõikurid, mis ei sobi korralikult elektritööriista käiamisspindlisse, võivad pöörelda ebaühtlaselt, põhjustada tugevat vibratsiooni ja kaotada juhitavuse.
- Ärge kasutage kahjustatud tarvikuid ega lõikureid.** Enne igat kasutuskorda hinnake tarvikute ja lõikurite seisukorda, nt lihvimisketaste kildumist ja pragunemist, käiamisketaste pragunemist ja ülemäärast kulumist ning traatharjaste puudumist või katkemist. Kui elektritööriist ja tarvik või lõikur on kukkunud, siis veenduge, et need oleks kahjustusteta, või paigaldage

kahjustusteta otsak või lõikur. Pärast otsaku või lõikuri ülevaatust või asendamist tagage, et keegi ei viibiks otsaku või lõikuri pöörlemistasapinnas ja käituge seadet katsetamiseks ühe minuti jooksul suurima pöörlemissagedusega. Kahjustatud otsakud ja lõikurid purunevad tavaliselt selle katseaja jooksul.

- h) **Kandke isikukaitsevahendeid.** Kasutage olenevalt rakendusest kas näokaitset, kaitseprille või silmakaitsevahendeid. Vajaduse korral kandke tolumumaski, kuulmiskaitsevahendeid, kaitsekindaid või spetsiaalset põlle, mis suudab peatada väikeseid abrasiivi- ja materjaliosakesi. Silmi tuleb kaitsta erinevate tööde ajal tekkiva lendprahi eest. Tolumumaskid või respiraatorid peavad filtreerima töötlemisel tekkiva tolmu. Pikaajaline valju müra käes viibimine võib põhjustada kuulmise halvenemist.
- i) **Hoidke teised inimesed oma tööpiirkonnast ohutul kaugusel.** Kõik tööpiirkonda sisenejad peavad kandma kohaseid isikukaitsevahendeid. Toorikute või purunenud otsakute ja lõikurite tükid võivad laiali paiskuda ning tekitada kehavigastusi isegi väljaspool vahetatud tööpiirkonda.
- j) **Kui otsakud või lõikurid võivad kokku puutuda varjatud kaablite või seadme enda toitekaabliga, siis hoidke elektritööriista üksnes selle isoleeritud käepidemest.** Kokkupuude pingestatud kaablitega võib pingestada seadme metallosad ja tekitada elektrilöögi.
- k) **Hoidke toitekaabel pöörlevast otsakust ja lõikurist eemal.** Seadme üle juhitavuse kaotamisel võib kaabel puruneda või kinni jääda ja tõmmata käe või käsivarre pöörleva otsaku või lõikuri tööalasse.
- l) **Ärge pange elektritööriista maha enne, kui otsak või lõikur on täielikult seiskunud.** Pöörlev otsak või lõikur võib haakuda aluspinnaga ja tõmmata elektritööriista teie käest ära.
- m) **Ärge laske elektritööriistal käes kandmise ajal töötada.** Rõivad võivad juhuslikult pöörlevasse otsakusse või

lõikurisse takerduda ja põhjustada elektritööriista kehasse tungimise.

- n) **Puhastage korrapäraselt elektritööriista tuulutuspilusid.** Mootori tiivik imeb tolmu koos õhuga kerosse ja metallitolmu rohke ladestumine võib põhjustada elektrilöögiohte.
- o) **Ärge kasutage elektritööriista kergsüttiva materjali läheduses.** Sädemed võivad sellised materjalid süüdata.
- p) **Ärge kasutage otsakuid ega lõikureid, mis nõuavad vedelikjahutust.** Vee või muude jahutusvedelike kasutamine võib tekitada elektrilöögi.

Käimise ja abrasiivlõikamise lisaohutusjuhised

- a) **Käimise ja abrasiivlõikamise erilised ohutusjuhised**
- b) **Kasutage üksnes teie elektritööriista jaoks heakskiidetud lõikeriistu ja nende lõikeriistade jaoks ette nähtud kaitsekatteid.** Lõikeriistu, mis ei ole elektritööriistale ette nähtud, ei saa nõuetekohaselt kaitsta ja need on ohtlikud.
- c) **Kaitsekate tuleb kinnitada kindlalt elektritööriistale ja seada kõige ohutumasse asendisse, kus kasutajale on avatud lõikeriistast nii väike osa kui võimalik.** Kaitsekate peab kaitsma kasutajat lõikeriista paiskuvate osakeste ja lõikeriistaga juhusliku kokkupuute eest.
- d) **Käimistööriistu tohib kasutada üksnes ette nähtud otstarbel.** Näide. Ärge mitte kunagi käiake lõikeketta külgpinnaga. Lõikeketad on ette nähtud materjali eemaldamiseks üksnes ketta servaga. Külglõidud võivad selliseid lõikeriistu purustada.
- e) **Kasutage üksnes valitud ketta jaoks õige suuruse ja kujuga kahjustusteta kinnitusaärikuid.** Kohase kujuga äärikud toetavad lihvimisketast ja vähendavad lihvimisketta purunemise riski. Lõikeketaste äärikud võivad erineda muudest lihvimisketaste äärikutest.

- f) **Ärge kasutage suuremate elektritööriistade kulunud lihvimiskettaid.** Suuremate elektritööriistade lihvimiskettad ei ole ette nähtud väikeste elektritööriistade suuremate pöörlemissageduste jaoks ja võivad puruneda.

Brasiilivõlkamise erilised lisaohutusjuhised

- a) **Vältige löikeketta kinnikiilumist või suure survejõu rakendamist.** Ärge tehke ülemäära sügavaid löikeid. Löikeketta ülearune koormamine suurendab selle koormust ja väändumise või kinnikiilumise riski, mis võib põhjustada tagasilöögi või löikeriista purunemise.
- b) **Vältige pöörleva löikeketta ees ja taga olevas alas viibimist.** Kui liigutate löikeriista toorikus endast eemale, võib löikeketta tagasilöök paisata elektritööriista otse teie poole.
- c) **Löikeketta kinnikiilumisel või töö katkestamisel lülitage seade välja ja hoidke seda kuni täieliku seiskumiseni.** Ärge tõmmake pöörlevat ketast löikest välja, sest see võib tekitada tagasilöögi. Leidke ja kõrvaldage kinnikiilumise põhjus.
- d) **Ärge taaskäivitage elektritööriista, kui see on veel toorikus.** Enne lõikamise ettevaatlikku jätkamist käivitage elektritööriista ja käitage seda suurima pöörlemissageduseni. Muidu võib ketas kinni jääda, hüpata toorikust välja või tekitada tagasilöögi.
- e) **Ketta kinnikiilumisest põhjustatud tagasilöögihou vähendamiseks toestage suured tahvlid või toorikud.** Suured toorikud võivad omaenda raskuse all painduda. Toorikud tuleb toestada mõlemalt poolt löikeketast nii löikekoha kui ka väliserva lähedalt.
- f) **Olemasolevatesse seintesse ja muudesse pindadesse sisselõigete tegemisel olge eriti ettevaatlik.** Sisselõikeketas võib põhjustada tagasilöögi, kui lõigata gaasi- või veetorudesse, elektrikaablitesse vm esemetesse.

Lihvimise erilised ohutusjuhised

- a) **Ärge kasutage ülemöödulisi lihvimiskettaid, vaid järgige tootja soovitusi lihvimispaberi suuruse kohta.** Üle alusketta ulatuv lihvimispaber võib tekitada kehavigastusi, aga põhjustada ka lihvimisketta kinnijäämist, rebenemist või tagasilööki. Ainult kuivas keskkonnas kasutamiseks II kaitseklassi seade Ärge visake seadet olmejäätmete hulka!



Üksnes sisekasutuseks



Kaitseklass II



Ärge visake masinat ära!



Kandke kaitseprille.

Seadme kirjeldus

Pikakaelalist nurklihvmasinat hindavad kõige rohkem kasutajad, kes töötavad sageli raskesti liigipäasetavates kohtades. Sihvaka kuju, muljetavaldava võimsuse ja laia tarvikute valiku tõttu on LHW parim vahend kraatide eemaldamiseks, jämetöötluseks, täppispoleerimiseks, servade ümardamiseks, värvi, rooste ja väikeste osade eemaldamiseks ning tööriistade teritamiseks. LHW abil saab hõlpsalt töödelda paljusid materjale, näiteks terast, mitteraudmetalle, klaasi, puitu ja keraamikat. See sobib suurepäraselt mudelite, tööriistade ja vormide tegemiseks, aga ka mootorsõidukite tootmiseks ja parandamiseks. Külgnihe on saavutatud täpse kahe kuullaagriga koonusreduktori abil. Seadet käitatakse jõulise erimootoriga, millel on ülekuumenemisvastane sundjahutus. Tarnekomplektis on kvaliteetsest korundist lihvimisketas (teraligus 60), lamellketas (teraligus 100) ja kangaga sarrustatud löikeketas.

Selgitus

1. Lukustusnupp
2. SISSE-VÄLJALÜLITI
3. Seadme käepide
4. Toitejuhe koos pistikuga
5. Kaitsekate
6. Lihvimisketas

Tehnilised andmed

Mootor

Toitepinge	230 V, 50/60 Hz
Väljundvõimsus	100 W

Seade

Pöörlemiskiirus	15 000 p/min
Ketta läbimõõt	50 mm
Pikkus	250 mm
Kaal	u 700 g
Müratase	< 78 dB (A)
Käepideme vibratsioon	< 2,5 m/s ²

Teave vibratsiooni/müra kohta

Teave vibratsiooni ja müra kohta on kindlaks määratud ettenähtud standarditüd ja normatiivsete mõõtmismeetodite kohaselt ning on mõeldud elektriseadmete ja tööriistade omavaheliseks võrdlemiseks.

Need väärtused võimaldavad samuti vibratsiooni ja müra põhjustatud koormuste esialgset hindamist.

HOIATUS!

Olenevalt seadme kasutustingimustest võivad tegelikud heitkogused ülaltoodud väärtustest erineda.

Pidage meeles, et vibratsiooni ja müra heitkogused võivad selles kasutusjuhendis toodud väärtustest erineda olenevalt tööriista kasutustingimustest. Halvasti hooldatud lõikeriistad, sobimatud töömeetodid, erinevad toorikud, liiga suur etteandekiirus, ebasobivad toorikud või materjalid, ebasobivad tarvikud ja lõikurid (siin: saeketas) võivad märkimisväärselt suurendada kogu tööaja vibratsiooni ja müra heitkogust.

Tegeliku vibratsiooni ja müra heitkoguse täpsemaks hindamiseks võtke arvesse ka ajavahemikke, millal seade on seisatud või pöörleb, aga tegelikult ei ole kasutusel. See võib märkimisväärselt vähendada kogu tööaja üldist vibratsiooni ja müra heitkogust.

HOIATUS!

- Hooldage tööriista korrapäraselt ja nõuetekohaselt.
- Ülemäärase müra tekkimisel lõpetage tööriista kasutamine.
- Ülemäärane vibratsioon ja müra võivad tekkida sobimatu tarviku või lõikuri kasutamise tõttu. Kasutage ainult sobivaid tarvikuid ja lõikureid.
- Vajaduse korral tehke seadmega töötamise ajal puhkepause.

Kasutuselevõtt ja kasutamine

Seadme kasutamise üldnõuded

ETTEVAATUST!

- Ärge töötage kahjustatud või kulunud otsakute ega lõikuritega. Veenduge, et lõikeriistad oleks laitmatu korras. Kahjustatud või kulunud lõikeriistad võivad puruneda ja tekitada kehavigastusi.
- Ärge vajutage lukustusnuppu, kui otsak või lõikur ei ole täielikult seiskunud.
- Tähelepanu! Kasutatava otsaku või lõikuri suurim läbimõõt ei tohi olla üle 50 mm.
- Veenduge, et otsaku või lõikuri suurim lubatud pöörlemissagedus oleks vähemalt võrdne seadme suurima pöörlemissagedusega. Suurima lubatud pöörlemissageduse ületamisel võib lõikeriist puruneda. Laialipaiskuvad osad võivad tekitada kahjustusi ja kehavigastusi.
- Ärge töötage ilma tolmumaski ja kaitseprillideta. Mõned tolmutud on tervist kahjustavad. Asbesti sisaldavate materjalide töötlemine on keelatud.
- Ärge töötage kahjustatud tarvikute või lõikuritega.
- Kinnitage toorik korralikult. Lahtine toorik

tuleb kinnitada sobiva rakise abil. See väldib tooriku eemalpaikumist.

- Suure käiamisjõudluse tagab õige ja püsiv pöörlemissagedus, mitte ülemäärane kokkupuutejõud. Vältige ülemääraast survejõudu, sest see ainult koormab seadet ja võib otsakut või löikurit isegi kahjustada.
- Hoidke seadme tuulutuspilud käsitsemise ajal vabad. Kui seade on üle kuumenenud, lülitage see kohe välja ja laske maha jahtuda.
- Ärge kasutage löikeketast jämetöötlemiseks. Mõranemisoht!
- Töötage ainult õigesti seadistatud kaitsekattega.
- Otsakute või löikurite hoiundamisel tagage nende kindel kaitse kahjustuste eest.

Hoidke seadet isoleeritud haardepindadest, kuna tarvik võib tabada seadme toitejuhet.

Pingestatud juhtme kahjustamine võib metallosad pingestada ja tekitada elektrilöögi.

Lihvketta vahetamine

Pikakaelaline nurklihvmasin LHW on kohe pärast tarnimist kasutamiseks valmis.

Eelkoostatud lamellketas teralisusega 100 ja läbimõõduga 50 mm sobib valgemalmi, hallmalmi, roostevaba terase, terase, mitteraudmetallide, puidu ja plasti käiamiseks ning tasandamiseks.

Kaasasolev kvaliteetsest korundist lihvimisketas on parim karestamiseks, käiamiseks, teritamiseks ja teraselt või mitteraudmetallidelt rooste eemaldamiseks ning lisatud korundisisaldusega löikeketas on täiuslik terase, mitteraudmetalli, plasti ja puidu abrasiivlõikamiseks.

Peale selle on toote laias tarvikute valikus suur hulk probleemide lisalahendusi.

1. Vajutage lukustusnuppu 1 (joonis 2).
2. Keerake kinnituskrui 4 kuuskantsisevõtme 5 abil seni, kuni lukustusnupp haakub.
3. Enne kruvi 4 kinnikeeramist eemaldage tsentreerimisketas 3 ja lihvimisketas 2.

4. Paigaldage uus lihvimisketas.

5. Vajutage lukustusnuppu 1 ja keerake kinnituskrui 4 kinni.

Kaitsepiirde reguleerimine

TÄHTIS!

Enne järgnevaid toiminguid lahutage pistik toitevõrgust.

1. Keerake kinnituskrui 1 (joonis 3) lahti ja pöörake kaitsepiire soovitud asendisse.
2. Keerake kinnituskrui kinni tagasi.

Seadme kasutamine

1. Lülitage seade lülitist 3 sisse (joonis 1).

MÄRKUS.

Ärge suruge lihvides masinale liialt peale. Hea lihvimistulemuse saavutamiseks tuleb kasutada õiget ja ühtlast pöörlemiskiirust. Karestamisel parima tulemuse saavutamiseks hoidke lihvkettast töödeldava pinna suhtes 30 kuni 40 kraadi suuruse nurga all ja liigutage kettast mööda detaili ühtlaselt edasi-tagasi.

Ärge painutage lõikamisel lihvkettast lõikepinna sisse.

TÄHTIS!

Ärge kasutage karestamiseks löikeketast. Mõranemisoht!

TÄHTIS!

Kui seade kuumeneb üle, lülitage see välja ja laske jahtuda.

Hooldus ja puhastamine

TÄHELEPANU!

Enne seadme reguleerimist, hooldust või parandust eemaldage alati toitejuhtme pistik vooluvõrgust.

MÄRKUS.

Kõik seadmed määrduvad töötamise käigus tolmu. Puhastamine on seega hädavajalik. Pika tööe tagamiseks soovime seetõttu seadet pärast igakordset kasutamist puhastada pehme lapi või käsiharjaga.

Samuti võib kasutada lahjat seebivett või muud sobilikku pesulahust. Lahusteid ja alkoholi sisaldavaid puhastuslahuseid (nt bensiini, puhastusalkohole) tuleb vältida, sest need võivad plastkesta rikkuda.

Hoidke mootori jahutamiseks vajalikud avad alati tolmust ja mustusest puhtana.

Tarvikud

Tarvikute kohta lisateabe vaatamiseks tellige endale garantiiteabe viimasel leheküljel toodud aadressilt meie seadmete kataloog.

Üldine märkus

Proxxoni otsakud ja lõikurid on kavandatud töötamiseks koos meie masinatega ning on seetõttu kasutamiseks kõige paremad.

Muude tootjate otsakute ja lõikurite kasutamisel ei vastuta me mingil määral seadmete ohutu ja õige funktsioneerimise eest. Hooldusteave Tähelepanu! Toitekaablit tohib asendada ainult Proxxoni teenindusosakond või kvalifitseeritud elektrik.

Kõrvaldamine

Ärge visake seadet majapidamisjäätmete hulka. See seade sisaldab väärtuslikke materjale, mida saab taaskasutada. Kui teil on selle kohta küsimusi, võtke ühendust kohaliku jäätmekäitlusettevõtte või muu kommunaalasutusega.

EÜ vastavusdeklaratsioon

Tootja nimi ja aadress:

PROXXON S.A.

6-10, Härebierg

L-6868 Wecker

Toote nimetus: LHW

Tootekood: 28547

Me deklareerime ainuvastutusega, et see toode vastab järgmistele direktiividele ja normatiivdokumentidele:

ELi elektromagnetilise ühilduvuse direktiiv 2014/30/EL

DIN EN 55014-1 / 08.2018

DIN EN 55014-2 / 01.2016

DIN EN 61000-3-2 / 03.2017

DIN EN 61000-3-3 / 03.2014

ELi masinadirektiiv 2006/42/EÜ

DIN EN 60745-1 / 01.2010

DIN EN 60745-2-3 / 04.2015

DIN EN 62841-1 / 07.2016

DIN EN 62841-2-4 / 05.2015

Kuupäev 28.02.2019



Dipl ins Jörg Wagner

PROXXON S.A.

Seadmete ohutuse osakond

EÜ dokumendi volitatud esindaja on allakirjutatuna identne.

Hooldusteave

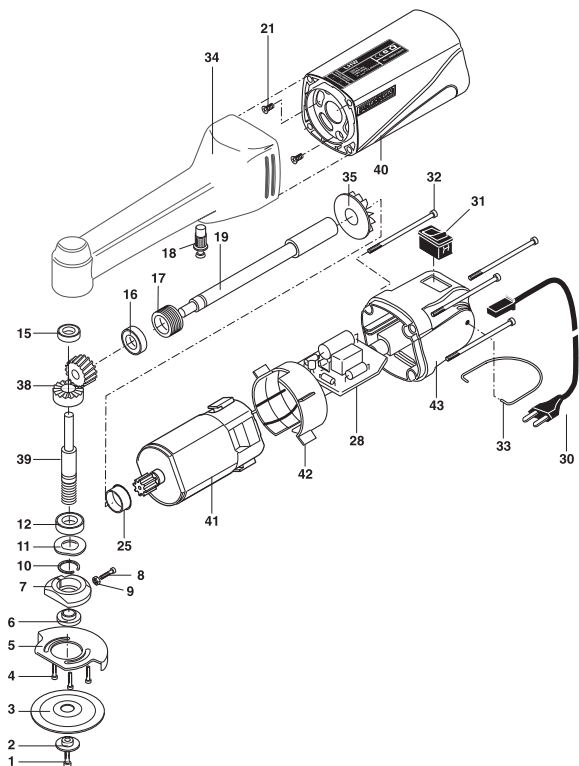
Kõiki PROXXONI tooteid on pärast tootmist põhjalikult kontrollitud. Kui sellest hoolimata ilmneb puudusi, võtke ühendust edasimüüjaga, kellelt toote ostsite. Edasimüüja vastutab kõigi seaduslike garantiinõuete käitlemise eest, mis kehtivad üksnes materjali- ja tootmisvigade kohta.

Väärkasutus, näiteks ülekoormus, välistest mõjuritest tingitud kahjustused ja tavapärane kulumine ei kuulu garantii alla.

Lisamärkusi hoolduse ja varuosade haldamise kohta leiate veebisaidilt www.proxxon.com.

Jätame õiguse teha tehnikat arenguga kaasnevaid muudatusi.

Seadmeosade joonis



Seadmeosade loend

Pikakaelaline nurklühvasin LHW, tootekood 28547

Nr	Nimetus
28547-01	Sisekuuskantkruvi
28547-02	Seib
28547-03	Lihvimisketas
28547-04	Kinnituskruvi
28547-05	Kaitsekate
28547-06	Puks
28547-07	Äärik
28547-08	Kinnituskruvi
28547-09	Mutter
28547-10	Vedruvärgas
28547-11	Laineline seib
28547-12	Laager
28547-15	Laager
28547-16	Laager
28547-17	Mutter
28547-18	Piire
28547-19	Pikk võll
28547-21	Mootori kruvi
28547-25	Tsentreerimisvärgas
28547-28	Trükkplaat
28547-30	Toitekaabel koos paindumiskaitsega
28547-31	Lüliti
28547-32	Kere kruvi
28547-33	Aas
28547-34	Pea koos lukustusnupuga
28547-35	Ventilaator
28547-38	Koonushammasratas
28547-39	Lühike võll
28547-40	Mootori kere
28547-41	Mootor koos hammasrattaga
28547-42	Tugivärgas
28547-43	Kaas
28547-97	Plastkohver
28547-99	Kasutusjuhend koos ohutusjuhistega



A series of horizontal lines for writing, starting from the top right of the pencil and extending across the page. The lines are evenly spaced and cover most of the page's height.

PROXXONI esindaja Eestis:

AS Espak
Viadukti 42, Tallinn
+3726512301
info@espak.ee