

# PROXXON

## OZI/E

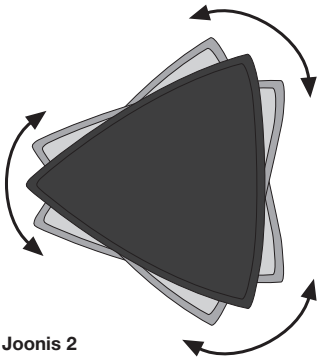


## Kasutusjuhend

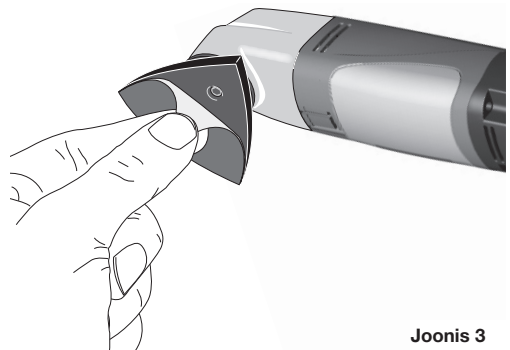
Voltige kasutusjuhendit lugedes piltidega leht  
lahti.



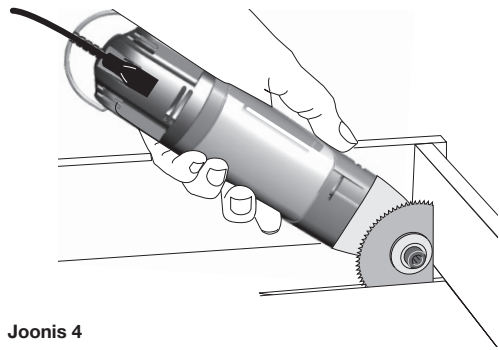
Joonis 1



Joonis 2



Joonis 3



Joonis 4

# Originaalkasutusjuhend

## PROXXON - OZI/E

Lugupeetud klient!

Luige enne seadme kasutamist kaasasolevaid ohutusjuhiseid ja kasutusjuhendit.

### Legend

1. Lihvtald
2. Kruvi
3. Pöörete arvu reguleerimise nupp
4. Sisse/välja lüliti
5. Seadme raam
6. Ühenduskaabel koos pistikuga
7. Ohutuspiilu

### Masina kirjeldus

PROXXON-MICROMOTI nurkade lihvimismasin OZI/E sobib suurepäraselt raskesti ligipääsetavate kohtade, näiteks nurkade, äärte, õmbluste ja õõnsuste lihvimiseks. Võnkuva lihvploaadiga (jn 2) saavutatakse oluliselt parem lihvimistulemus kui nurkade lihvimismasinaga, mille liikumismuster on ekstsentriline. Veel saab masinal kasutada erinevate materjalide raskesti ligipääsetavatel kohtadel lõikamiseks lisatarvikuid, näiteks ketassae saelehti või teemantkattega lõikelehti.

### Masina omadused

- Survealumiiniumist korpuse pea tagab kuullaagrite täpse paigutuse ja hoiab masina ka äärmusliku koormuse korral stabiilsena.
- Vaikne võimas 5-pooluseline mootor, mida reguleerib täisvõlliga elektroonika vahemikus 5000 kuni 10 000 pööret minutis.
- Takjakinnitusega lihvtallad võimaldavad lihvimisvahendeid kiirelt vahetada.

### Tehnilised andmed

#### Mootor

Pinge	~ 220–240 V
Võimsustarve	100 vatti
Lühiajaline käitamine	KB 15 min
Võngete arv	3000–10 000/min
Kaal	u 590 g
Müratase	LPA 83 dB (A) LWA 96 dB (A)

Tase ei või töötades olla kõrgem kui 85 dB (A).

Kandke kõrvaklappe!

Kaitseisolatsiooniga käepideme

vibratsioonid vastavad 2. klassi nõuetele. < 2,5 m/s<sup>2</sup>

Ette nähtud ainult kuivades ruumides kasutamiseks.

II kaitseklassi seade

Ärge visake seadet olmeprügi sekka!



### Masina käsitsemine

#### Lihvtalla vahetamine

1. Võtke lihvketta ühest nurgast kinni (jn 3) ja tõmmake see maha.
2. Paigaldage uus lihvketas täpselt lihvtallale ja vajutage see tugevalt kinni.

#### **Märkus**

Vahetage nürid lihvkettad välja. Selleks, et lihvkettaid nurkade lihvimisel paremini rakendada, on mõistlik neid pärast töötamist umbes 120° võrra nihutada.

#### Lihvtalla vahetamine, pööramine

Raskesti ligipääsetavale kohale ligipääsemiseks tuleb lihvtalda tihtipeale keerata.

#### **Tähelepanu!**

Ühendage pistik enne seadmel mis tahes tööde tegemist vooluvõrgust välja!

1. Eemaldage lihvketas (jn 3)
2. Keerake kruvi (2, jn 1) sisekuuskantvõtmega lahti. Kui kruvi on tugevalt kinni, rakendage lihvtallal vastusmomenti ja ärge koormake seadme mehaanilisi osi asjatult.
3. Vahetage lihvtald välja või keerake see soovitud asendisse.
4. Keerake kruvi uuesti kinni. Sealjuures ei tohi kasutada suuremat pöördemomenti kui 5 Nm.

#### **Tähelepanu!**

Lisatarvikutena saab paigaldada ka ketassaelehti või teemantkattega lõikekettaid (jn 4). Kasutage selleks sobivat lisavarustust. Järgige kõigi tööde puhul kehtivaid õnnetuste ennetamise eeskirju.

## Töö seadmega

---

### **Tähelepanu!**

Ärge töötage kaitseprillideta.

1. Lülitage seade lülitist (4) (jn 1) sisse ja määrake tõöks sobiv pöörete arv kindlaks nupust **3**.

### **Märkus**

Õigesti valitud ja ühtlane pöörete arv tagav optimaalse lihvimistulemuse. Liiga tugev surve ei suurenda lihvimisvõimsust, vaid tekitab lihtsalt rohkem soojust.

2. Hoidke seadet nii, et õhuava (7, jn 1) ei oleks kaetud.

### **Märkus**

Masina ülekuumenemise korral lülitage see kindlasti välja ja laske jahtuda.

## Hooldus

---

### **Tähelepanu!**

Ühendage pistik enne kõiki hooldustöid vooluvõrgust välja!

Veenduge alati, et õhutusava on vaba.

Kontrollige toitejuhtmeid kahjustuste suhtes regulaarselt. Defekti ilmnemisel laske spetsialistil juhe välja vahetada.

## Kasutuselt kõrvaldamine

---

Ärge visake seadet olmeprügi sekka! Seade sisaldab väärtuslikke aineid, mida saab korduvkasutada. Küsimuste tekkimisel pöörduge kohaliku prügikäitlusettevõtte või muude asjakohaste kommunaalasutuste poole.

## EÜ vastavusdeklaratsioon

---

Nimi ja aadress: PROXXON S.A.  
6-10, Häreberg  
L-6868 Wecker

Toote nimetus: OZI/E  
Artikli number: 28520

Kinnitame, et toode vastab järgmiste direktiivide ja normide nõuetele.

### **EL-EMC direktiiv 2004/108/EÜ**

DIN EN 55014-1 / 05.2012  
DIN EN 55014-2 / 06.2009  
DIN EN 61000-3-2 / 03.2010  
DIN EN 61000-3-3 / 06.2009

### **ELi masinadirektiiv 2006/42/EÜ**

DIN EN 60745-1 / 01.2010  
DIN EN 60745-2-4 / 11.2012

Kuupäev: 23.09.2013



Diplomeeritud insener Jörg Wagner

PROXXON S.A.  
Tegevusvaldkond: seadme turvalisus

Dokumendi allkirjastas CE-dokumentatsiooni eest vastutav isik.

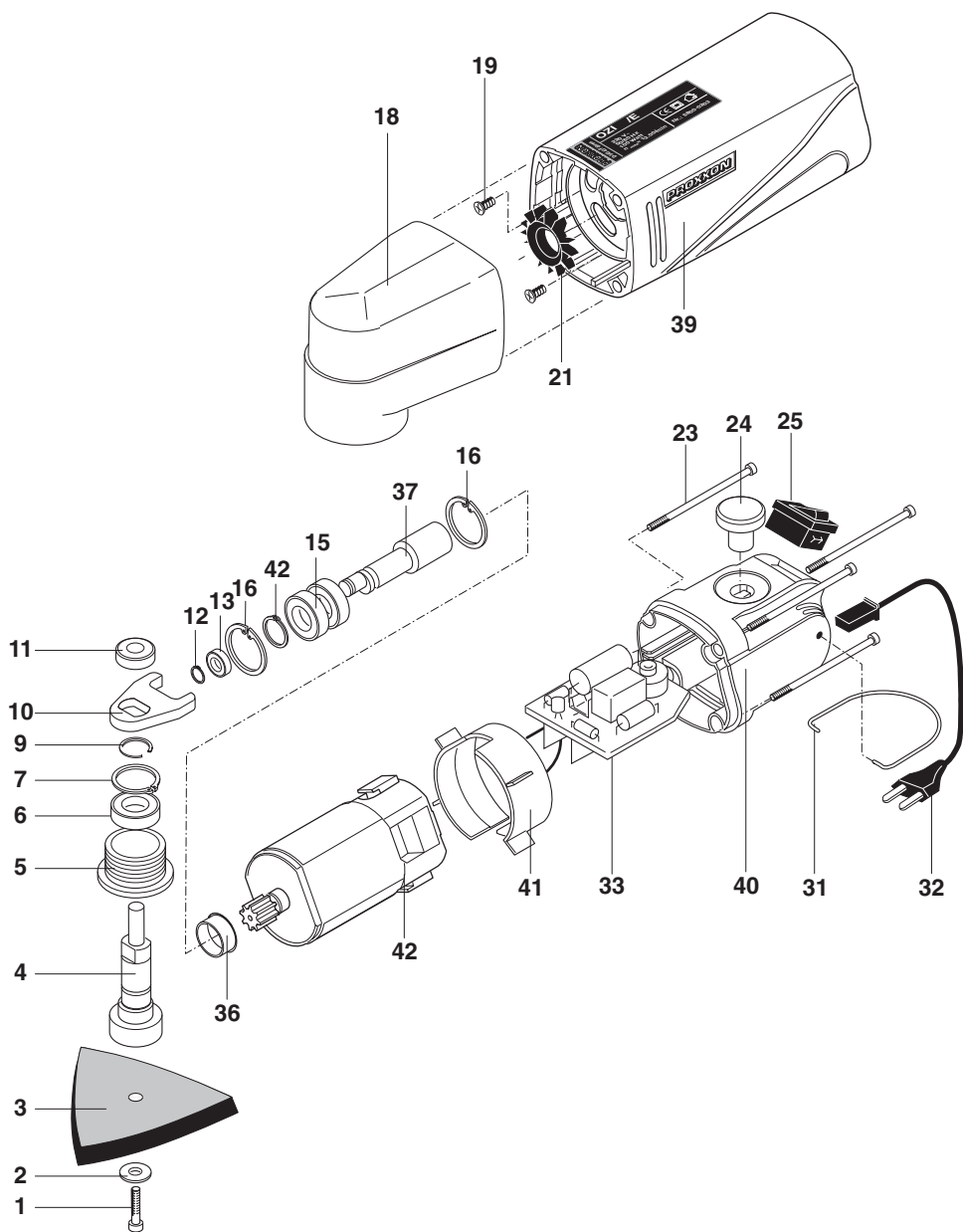
## Varuosade nimistu OZI/E

---

### Artiklinumber 28520

ET-nr	Nimetus
28520 - 01	Kruvi
28520 - 02	Alusseib
28520 - 03	Lihvplaat
28520 - 04	Võll
28520 - 05	Mutter
28520 - 06	Kuullaager
28520 - 07	Lukustusseib
28520 - 09	Lukustusseib
28520 - 10	Kahvel
28520 - 11	Metall-keramiiline laager
28520 - 12	Lukustusseib
28520 - 13	Kuullaager
28520 - 14	Lukustusseib
28520 - 15	Kuullaager
28520 - 16	Lukustusseib
28520 - 18	Ajami pea
28520 - 19	Kinnituskruvi
28520 - 21	Ventilaator
28520 - 23	Korpuse kruvi
28520 - 24	Reguleernupp
28520 - 25	Lüliti
28520 - 31	Seadme raam
28520 - 32	Tõmbekoormuse vähendamisseadisega toitejuhe
28520 - 33	Trükkplaat
28520 - 35	Mootor koos ketirattaga
28520 - 36	Tsentreerimine
28520 - 37	Võll
28520 - 38	Mootori ketiratas
28520 - 39	Mootori korpus
28520 - 40	Tagumine korpuse kate
28520 - 41	Tugirõngas
28520 - 99	Kasutusjuhend

# Varuosade joonis



# PROXXON

## **Hooldusjuh**

Kõiki PROXXONi tooteid kontrollitakse pärast tootmist hoolikalt. Kui seadmel ilmneb sellest hoolimata defekt, pöörduge edasimüüja poole, kellelt toote ostsite. Kõigi materjali ja tootja vigadest tulenevate seaduslike garantiinõuete täitmise eest vastutab ainult edasimüüja.

Vale kasutusviis, nt ülekoormus, kahjustused välise mõju tõttu ja normaalne kulumine, ei kuulu garantii alla.

Lisateavet hoolduse ja varuosade kohta leiate aadressilt [www.proxxon.com](http://www.proxxon.com).