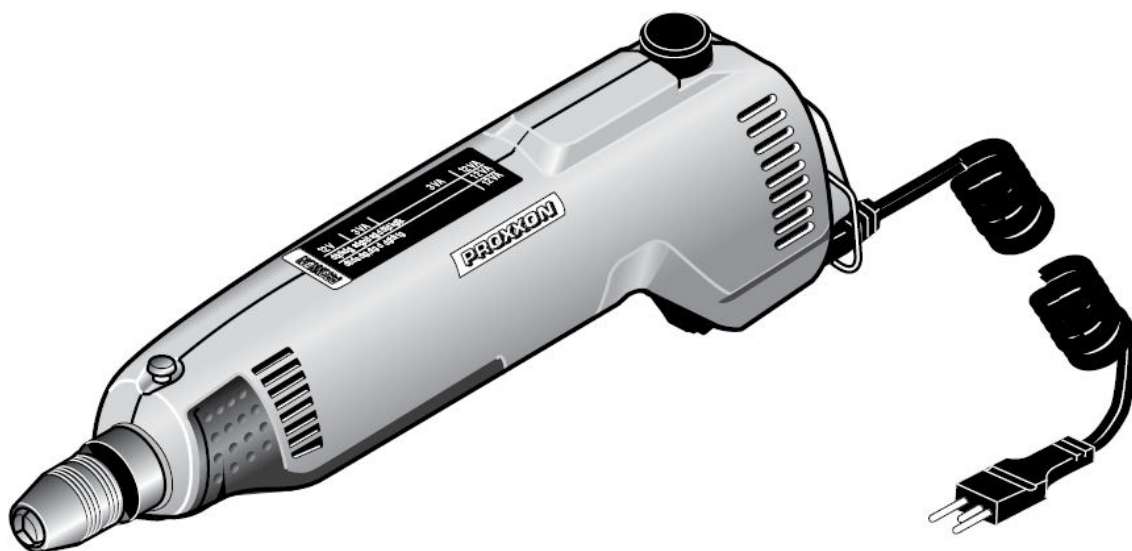


PROXXON



FBS 12/EF



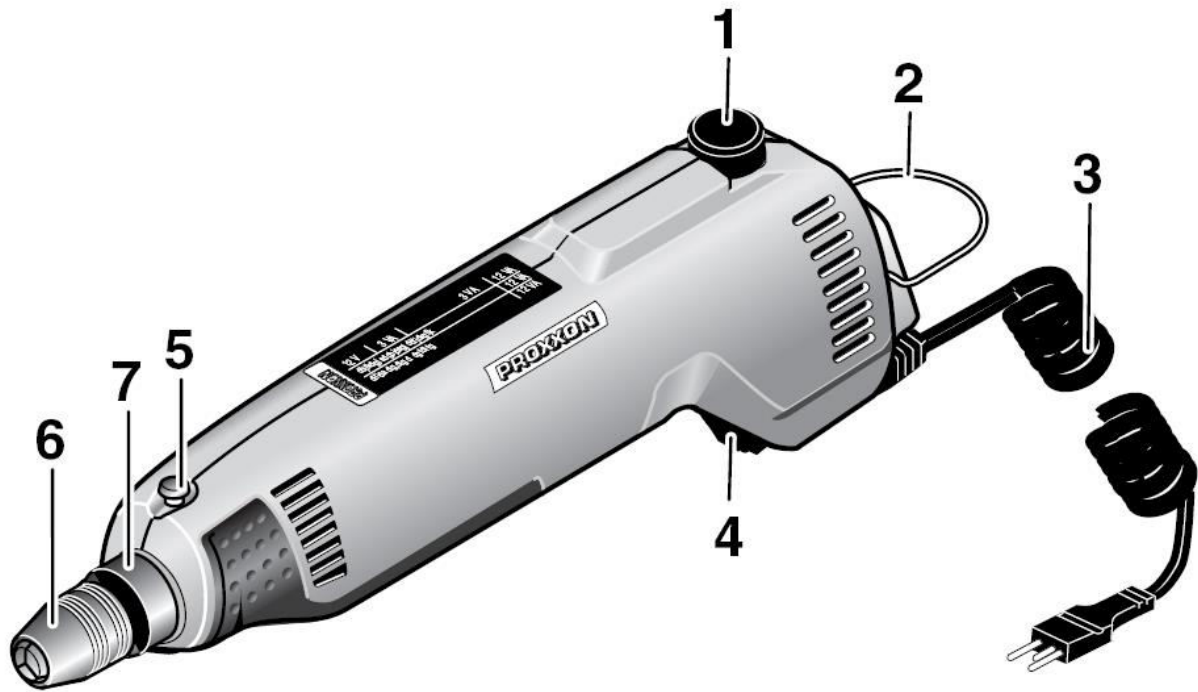
Kasutusjuhend

Eesti

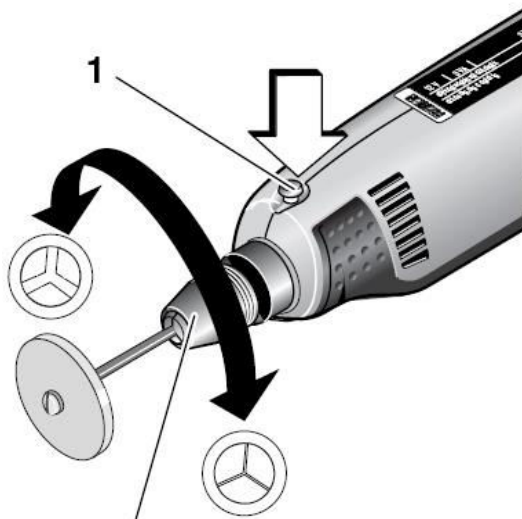
Kasutusjuhendi lugemisel voltige piltidega leheküljed lahti.



4



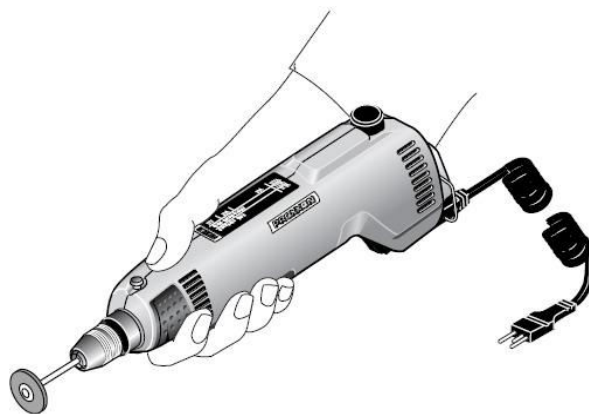
Joonis 1



Joonis 2



Joonis 3



Joonis 4



PROXXON FBS 12/EF

Lugupeetud klient!
Enne seadme kasutuselevõttu lugege läbi kaasasolevad ohutusjuhised ja kasutusjuhend.

Legend

1. Kiiruse reguleerimise nupp (FBS 12/EF)
2. Hoidik
3. Ühendusjuhe
4. Sisse-väljalülit
5. Lukustusnupp
6. Puuripadrün
7. Trelli püstikinnitus

Seadme kirjeldus

PROXXONi täppispuurlihvija on ette nähtud lihvimis- ja puurimistödeks, mis on tavalise trelli jaoks liiga täpsed ja detailsed.

Täppispuurlihvija sobib ideaalselt tööks terase, värviliste metallide, klaasi, puidu, keraamika ja teiste materjalidega. Selle kasutusalasasse kuuluvad täppispuurimine, lihvimine, poleerimine, harjamine, rooste eemaldamine, graveerimine ja lammutamine.

Vaikselt töötav püsomagnetiga mootor annab võimsa pöördemomendi kogu kiirustevahemikus. Spindli lõtkuvabad täppiskuullaagrid aitavad kaasa optimaalselt täpsele pöörlemisele. Spindlipead saab PROXXONi tsangpadrunite kinnitamiseks ära keerata (tsangpadrunid on müügil lisatarvikutena).

Tehnilised andmed

Pikkus	umbes 200 mm
Mass	umbes 400 g
Padruni mahutavus	0,5–3,2 mm

Spindlikrae	∅ 20 mm
-------------	---------

Mootor

Pöörlemiskiirus	
FBS 12/EF	5000 – 15 000 p/min
Pinge	— 12–18 V
Võimsustarve	100 W
Müratase	≤ 70 dB(A)
Vibratsioon käepidemel	≤ 2,5 m/s ²

Kasutamiseks ainult
kuivades ruumides



Kaitseklassi II seade



Ärge visake seda seadet
majapidamisjäätmete
hulka!



Tarvikud

Tarvikute kohta saate lisateavet meie seadmete kataloogist, mida saab tellida viimasel leheküljel garantiiteabe all toodud aadressilt.

Kasutusjuhised

Tööriistaotsakute kinnitamine ja vahetamine

Tähelepanu!

Enne tööriistaotsaku vahetamist eemaldage pistik pesast. Ärge kunagi vajutage lukustusnuppu 1 (joonis 2), kui masin töötab.

1. Keerake puuripadrunit 2 (joonis 2) veidi ja samal ajal vajutage lukustusnuppu 1, kuni see rakendub.
2. Avage padrun ja vahetage tööriistaotsak.

Tööriistaotsaku kinnitamisel jätke välja võimalikult lühike ots.

Pikad tööriistasabad painduvad kergesti ja vähendavad pöörlemistäpsust.

Optimaalse pöörlemistäpsuse saamiseks soovitame kasutada PROXXONi tsangpadruneid.

Seadme kasutamine

Tähelepanu!

Seadme kasutamise ajal kandke alati kaitseprille.

Ärge kunagi kasutage vigaseid lihvkettaid või kõvera sabaga tööriistu.

1. Lülitage seade sisse lülitist 4 (joonis 1) ja seadke vajalik töökiirus nupust 1 (joonis 1).

Märkus

Optimaalsed lihvimistulemused saadakse ühtlase kiirusega ja mitte liiga suurt survet avaldades.

Väike löikeriist/saba = suur kiirus

Suur löikeriist/saba = väike kiirus

2. Lõikamisel või graveerimisel hoidke masinat käes nagu pliitsit (joonis 3), vältides ventilatsioonipilude kinnikatmist.
3. Jämetöötlemisel hoidke masinat käes nagu haamrit (joonis 4).

Korrashoid ja hooldamine

Kui olete töö selle seadmega lõpetanud, tõmmake välja toitepistik ja eemaldage ventilatsioonipiludesse sattunud tolm.

Utiliseerimine

Ärge visake seadet majapidamisjätmete hulka. See seade sisaldab väärtuslikke materjale, mida saab taaskasutada. Kui teil on selle kohta küsimusi, võtke palun ühendust oma kohaliku jäätmekäitlusettevõtte või muu analoogse kommunaalasutusega.

EÜ vastavusdeklaratsioon

Me deklareerime ainuvastutusega, et see toode vastab järgmistele ELi direktiividele:

ELi elektromagnetilise ühilduvuse direktiiv 2004/108/EÜ

DIN EN 55014-1	06.2007
DIN EN 55014-2	08.2002
DIN EN 61000-3-2	10.2006
DIN EN 61000-3-3	06.2006

ELi masinadirektiiv 2006/42/EÜ

DIN EN 60745-1	06.2007
----------------	---------

20.06.2008



Dipl.-Ing. Jörg Wagner
PROXXON S.A.
6-10, Härebiërg
L-6868 Wecker
Seadmete ohutuse osakond

Varuosade loend FBS 12/EF

Osa nr.:	Otstarve
28462 - 51	Puuripadrin (tarvik)
28462 - 52	Ülemutter
28462 - 53	Kuullaager
28462 - 54	Veovõll
28462 - 55	Lukustusnupp
28462 - 56	Korpuse parem pool
28462 - 57	Silt
28462 - 58	Korpuse kruvi
28462 - 59	Ventilaator
28462 - 60	Mootor koos väikehammasrattaga
28462 - 61	Trükkplaat
28462 - 62	Juhtimisnupp
28462 - 63	Aas
28462 - 64	Lüliti
28462 - 65	Korpuse vasak pool
28462 - 66	Ühendusjuhe
28462 - 99	Kasutusjuhend koos ohutusjuhistega

Detailivaate joonis – FBS 12/EF

