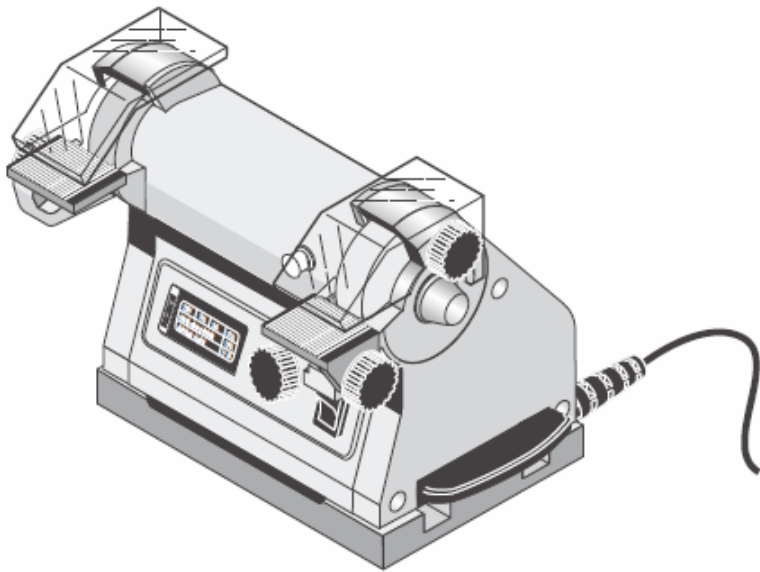


# PROXXON

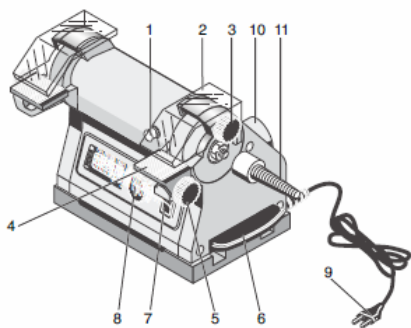
SP / E



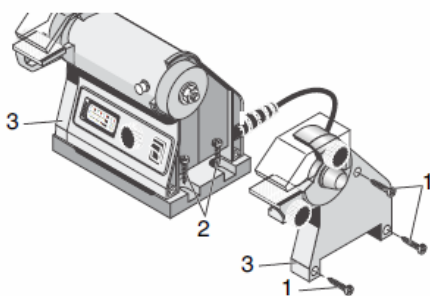
**Kasutusjuhend**

## **Eesti keeles**

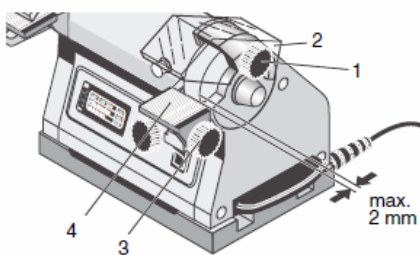
Kasutusjuhiseid lugedes voltige piltidega leheküljed välja.



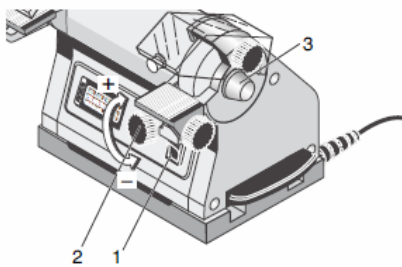
Joonis 1



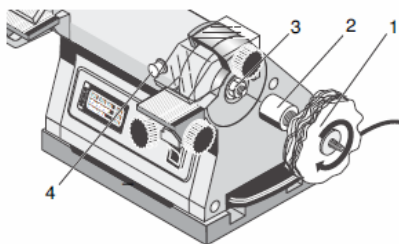
Joonis 2



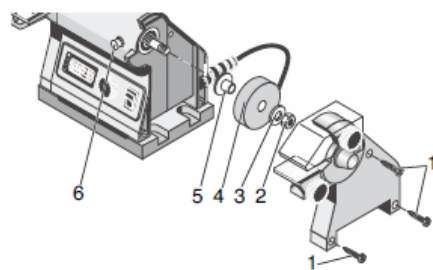
Joonis 3



Joonis 4



Joonis 5



Joonis 6

## Töötamisjuhised

Lugupeetud klient!

Käesolevate juhiste lugemine

- teeb seadme tundmaõppimise lihtsamaks,
- hoiab ära ebakorrektselt kasutamisest tekkivad tõrked ja
- pikendab seadme tööiga.

Hoidke need juhised alati kasutusvalmis.

Kasutage seadet üksnes siis, kui olete sellega tutvunud, ja järgige alati juhiseid.

PROXXON pole seadme ohutu töötamise eest vastutav, kui:

- seadme käsitlemine ei ole vastavuses tavapärase kasutusega,
- seadet kasutatakse selleks mitte ettenähtud eesmärgil,
- ei peeta kinni ohutusalaestest juhistest.

Garantiinõue ei kehti:

- operaatori tehtud vigade, samuti
- ebapiisava hooldamise puhul.

Teie ohutuse tagamiseks järgige täpselt ohutusalaest juhiseid.

Kasutage üksnes firma PROXXON originaalvaruosasid.

Meile jääb tehnilise arengu tagamiseks õigus sisse viia täiendavaid muudatusi. Soovime teile edu oma uue seadmega.

**SP/E lihvimis- ja poleerimiseseadmega töötamisel järgige täiendavaid ohutusalaest märkusi.**

1. Ärge kasutage katkiseid või väändunud lihvkettaid.
2. Kasutage üksnes seadme valmistaja poolt soovitatavaid lihvkettaid, mis on varustatud märgisega, mille kohaselt ketta pöörlemiskiirus pole suurem kui 24 m/s.

### Legend

1. Lukustusnupp
2. Kaitsekate
3. Kaitsekatte lukustuskruvi
4. Töödeldava detaili alustugi
5. Töödeldava detaili alustoe lukustuskruvi
6. Lihvimistolmu sahtel
7. Toitelüliti
8. Kiiruse juhtnupp
9. Toitekaabel
10. Lihvimistolmu väljalaskeava
11. Poleerimisvõll

## Masina kirjeldus

Proxxoni lihvimis- ja poleerimisseade SP / E sobib suurepäraselt erinevate materjalide lihvimiseks ja poleerimiseks.

Ränikarbiidist halli värvi ketas sobib nii kõvemate (kõvad metallid, hallmalm, kiirliiketerased, keraamika ja klaas) kui ka pehmemate materjalide (vask, alumiinium ja plastikud) lihvimiseks.

Spetsiaalsest alumiiniumsulamist punast värvi kettaga saate lihvida selliseid materjale nagu mittekarakteristatud teras, keevisõmblused, karakteristatud teras ja titaan.

Lisatarvikutena on saadaval erinevad poleerimiskettad. Vajalik võll tarnitakse koos masinaga.

Elektroniline kiiruse reguleerimine võimaldab poleerimisel pöörlemiskiirust suurepäraselt reguleerida.

Lihvmasina kitsas korpus võimaldab ka pikemate töödeldavate detailide lihvimist.

Tolmuimuriga ühendamiseks on seadme tugevast plastikust valmistatud korpus varustatud vastava ühendusega.

## Tehnilised andmed

### Mootor

Pinge:	230 V; 50 Hz
Võimsus:	100 W 5/30 min
Kiirus:	3000...9000 p/min

### Masin

Kettad:	Ø 50 x 13 x 12,7 mm
Suurus:	umbes 250 x 130 x 100 mm
Mass:	umbes 1200 g
Lihvimiskiirus:	8...24 m/s
Müratase:	≤ 70 dBA
Vibratsioon:	≤ 2,5 m/s <sup>2</sup>

Mõeldud kasutamiseks üksnes kuivades tingimustes



Seade kuulub II kaitseklassi



Ärge masinat minema visake!



### Lisatarvikud (kaasas)

Poleerimisvõll

### Töötamine

#### Oht!

*Ohutu ja täpne töötamine on võimalik vaid siis, kui seade on korralikult kinnitatud!*

Kinnitage masin tugeva laua külge.

Kui masinat on vaja ühest kohast teise transportida, saab seadme tugeva puitplaadi külge kruvida ja plaadi omakorda pitskruidudega lauaserva külge kinnitada.

## **Masina kinnitamine**

1. Keerake kinnituskuvid 1 (jn 2) mõlema külgmise katte (3) küljest lahti.
2. Kinnitage masina mõlemad küljed nelja kinnituskrui (2) abil tugeva aluse külge.

### **Oht!**

*Kehavigastuste oht!*

*Ärge töötage lihvimismasinaga, kui lihvketaste kohal olevad kaitsekatted pole paigaldatud.*

3. Asetage külgmised katted oma kohtadele tagasi ja keerake need tugevalt kinni.

## **Masinaga töötamine**

### **Oht!**

*Kehavigastuste oht!*

*Kandke töötamisel alati hingamismaski ja kildumatust materjalist valmistatud klaasidega kaitseprille.*

*Ühendage toitejuhe vooluvõrku vaid siis, kui masin on välja lülitatud.*

*Ühendage tolmueraldi (tolmuimur) masina tagaosas oleva pesa külge.*

*Lihvketastega töötamisel tuleb esmalt poleerimisvõlli masina küljest eemaldada.*

### **Kehavigastuste oht!**

*Töödeldav detail võib lihvimisel liigselt kuumeneda.*

*Enne lihvketta esmakordset kasutamist laske masinal umbes 5 minutit kõige suuremal kiirusel ilma koormuseta töötada. Selleks ajaks on soovitatav seadme ohupiirkonnast lahkuda.*

1. Keerake töödeldava detaili alustoe (4) lukustuskrui 2 (jn 3) lahti ja reguleerige lihvimisnurk sobivaks.
2. Keerake kinnituskrui kinni tagasi.

### **Oht!**

*Kehavigastuste oht!*

*Lihvketta ja töödeldava detaili alustoe vahele jääv tühimik ei tohi olla laiem kui 2 mm.*

3. Keerake kaitsekatte (2) lukustuskrui 1 (jn 3) lahti ja parima kaitstuse tagamiseks reguleerige seda.
4. Keerake kinnituskrui kinni tagasi.

### **Tähelepanu!**

*Korrake sama toimingut teisel poolel oleva katte puhul.*

*Ärge kunagi vajutage lukustusnuppu, kui lihvketas pöörleb.*

5. Lülitage masin lüliti 1 abil sisse (jn 4).
6. Seadistusnupu abil reguleerige seadme töötamiskiirus sobivaks.

### **Tähelepanu!**

*Tolmueraldit kasutades olge tähelepanelik.*

*Sädemed võivad põhjustada tolmuimuri põlema-süttimist.*

*Seetõttu võite tolmuimuri sisse lülitada alles peale lihvimistöö lõpetamist.*

### **Märkus!**

*Hea lihvimistulemuse saavutate tänu õigele ja ühtlasele pöörlemiskiirusele ning seadmele avaldatud mitte liialt suurele survele. Pidage meeles, et töödeldav detail kuuneneb lihvimise ajal. Jahutage töödeldavat detaili veega.*

### **Tähelepanu!**

*Masin pole mõeldud pidevaks töötamiseks. Kui seade kuuneneb üle, lülitage see välja ja laske jahtuda.*

## **Poleerimisvõlli paigaldamine**

### **Oht!**

*Enne poleerimisvõlli paigaldamist tõmmake toitejuhe seinakontaktist välja. Kasutage üksnes firma PROXXON originaal-lihvketaid.*

### **Tähelepanu!**

*Ärge kunagi vajutage lukustusnuppu sel ajal, kui lihvketas pöörleb.*

1. Vajutage lukustusnuppu 4 (jn 5 ) võlli blokeerimiseks.
2. Keerake mutter (3) selleks sobiva mutrivõtme abil lahti.
3. Keerake poleerimisvõlli (2) külge.
4. Kruvige poleerimistööriist võlli külge.
5. Katke lihvketas täielikult kaitsekattega.
6. Eemaldage poleerimisvõlli peale töö lõpetamist.

## **Lihvketaste vahetamine**

### **Oht!**

*Enne lihvketta vahetamist tõmmake toitejuhe seinakontaktist välja.*

*Lihvketas ei tohi olla suurem kui määratletud diameeter (50 mm). Lihvketas tuleb välja vahetada, kui vahemik kaitsekatte ja lihvketta vahel on laiem kui 5 mm. Kasutage üksnes firma PROXXON originaal-lihvketaid.*

1. Keerake külgmise katte kinnituskuvid 1 (jn 6) lahti ja eemaldage kate.

### **Tähelepanu!**

*Ärge vajutage lukustusnuppu sel ajal, kui lihvketas pöörleb.*

2. Võlli blokeerimiseks vajutage lukustusnuppu (6).
3. Keerake mutter (2) mutrivõtme abil lahti (paremal pool paremkeermega, vasakul pool vasakkeermega).
4. Eemaldage pingutusseib (3), lihvketas (4) ja tsentreerimisäärik (5).
5. Asetage uus lihvketas tsentreerimisäärikule ja suruge see võlli peale.
6. Kruvige pingutusseib ja mutter kinni.
7. Vajutage lukustusnuppu ja keerake lukustusmutter kinni.

### Oht!

*Õnnetuse tekkimise oht!*

*Ärge kunagi töötage, kui lihvkettad pole kaitsekatetega kaetud.*

8. Asetage külgmised katted oma kohtadele tagasi ja keerake need tugevalt kinni.

### Oht!

*Kehavigastuste oht!*

*Enne esmakordset kasutamist laske lihvkettal umbes 5 minutit kõige suuremal kiirusel ilma koormuseta töötada. Selleks ajaks on soovitatav seadme ohu-piirkonnast lahkuda.*

### Hooldamine

---

#### Tähelepanu!

*Varuosasid tohib paigaldada üksnes vastava ala spetsialist. Firma Proxxon ei vastuta kahjustuste eest, mis on tekkinud varuosade mitteasjatundlikust vahetamisest.*

#### Tähelepanu!

*Enne mis tahes hooldus- või puhastustöö teostamist tõmmake toitejuhe seinakontaktist välja.*

#### **Peale kasutamist**

1. Tõmmake sahtel 6 (jn 1) külje peale välja ja tühjendage see.
2. Puhastage seade lihvimistolmust harja või pehme riidega. Veenduge, et kõik tuulutusavad on ummistustest vabad.

### Puhastamine

---

#### Ettevaatust!

Enne mis tahes puhastus-, seadistus-, hooldus- või remonditööde teostamist lahutage seade alati vooluvõrgust!

Märkus. Masin on üldiselt hooldusvaba. Pikema tööea tagamiseks tuleb masinat peale igat kasutust pehme lapi, käsiharja või pehme harjaga puhastada. Kasutada võib ka tolmuimejat.

Korpuse väljastpoolt puhastamiseks kasutage soovitatavalt niisket ja pehmet lappi. Lisaks võib sellisel juhul kasutada neutraalset pesuainet või mõnda muud sobivat puhastusainet. Plastikust korpuste söövitumise vältimiseks ärge kasutage lahusteid või alkoholi sisaldavaid puhastusaineid (benseen, puhastusalkohol jne).

### Kasutusest kõrvaldamine

---

Ärge visake seadet olmejäätmete hulka! Antud seade sisaldab väärtuslikke aineid, mida on võimalik taaskasutada. Kui teil on selle kohta täiendavaid küsimusi, siis võtke ühendust kohaliku jäätmekäitlusettevõtte või vastava munitsipaalasutusega.

#### **Euroopa Ühenduse vastavusdeklaratsioon**

Meie deklareerime ja tagame täieliku vastutusega, et antud toode vastab järgnevatele Euroopa Ühenduse üldjuhiste:

#### **Euroopa Ühenduse madalpingeseadmete üldjuhised 73/23/EEC**

- DIN EN 61029-1 / 12.2003

#### **Euroopa Ühenduse masinadirektiiv 98/037 EEC**

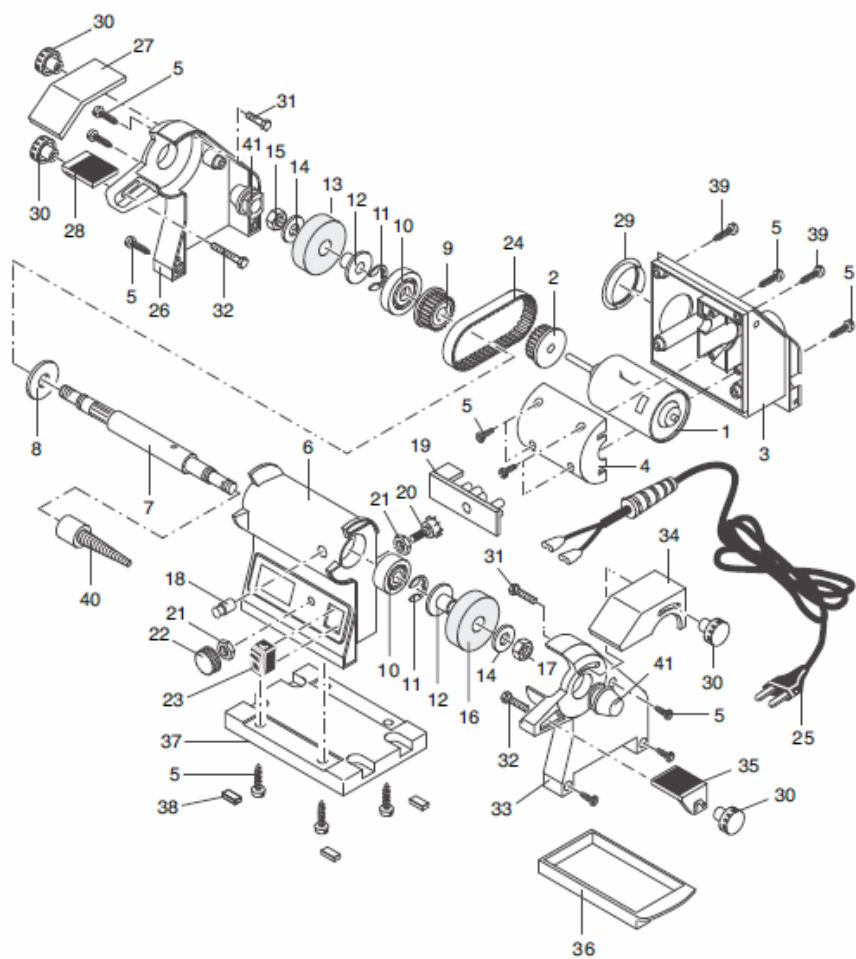
- DIN EN 61029-1 / 12.2003

#### **Euroopa Ühenduse elektromagnetilise ühilduvuse üldjuhised 89/336/EWG**

- DIN EN 55014-1 / 09.2002
- DIN EN 61000-3-2 / 12.2001
- DIN EN 61000-3-3 / 05.2002
- DIN EN 55014-2 / 08.2002

01.04.05

Dipl.-Ing. Jörg Wagner  
PROXXON S.A.  
Seadmeohutuse osakond



## Varuosade nimekiri

Tellige varuosad palun kirjalikult PROXXONi keskteenindusest (aadress juhendi tagaküljel)

### Lihvimis- ja poleerimiseseade SP/E

Artikli number 28 030

<b>Varuosa nr</b>	<b>Nimetus</b>	<b>Varuosa nr</b>	<b>Nimetus</b>
28030-01	Mootor	28030-23	Seadme lüliti
28030-02	Mootori rihmaratas	28030-24	Hammasrihm
28030-03	Korpuse tagaosa	28030-25	Ühendusjuhe
28030-04	Mootori korpus	28030-26	Vasak korpusekate
28030-05	Kruvi	28030-27	Vasak kaitsekate
28030-06	Korpuse esiosa	28030-28	Vasak aluslaud
28030-07	Võll	28030-29	Kummirõngas
28030-08	Alusseib	28030-30	Rihveldatud mutter
28030-09	Rihmaratas, võll	28030-31	Kruvi
28030-10	Kuullaager	28030-32	Kruvi
28030-11	Kinnitusrõngas	28030-33	Parem korpusekate
28030-12	Puks	28030-34	Parem kaitsekate
28030-13	Lihvketas (lisatarvik)	28030-35	Parem aluslaud
28030-14	Alusseib	28030-36	Laastusahtel
28030-15	Mutter M8 (vasakkeere)	28030-37	Alusplaat
28030-16	Lihvketas (lisatarvik)	28030-38	Kummijalad
28030-17	Mutter M8 (paremkeere)	28030-39	Kruvi
28030-18	Fiksaatorihvt	28030-40	Poleerimistorn
28030-19	Plaat	28030-41	Kattekork
28030-20	Potentsiomeeter	28030-97	Toote pakend
28030-21	Mutter M6	28030-99	Kasutusjuhend
28030-22	Pöördnupp		