

PROXXON



MH 550



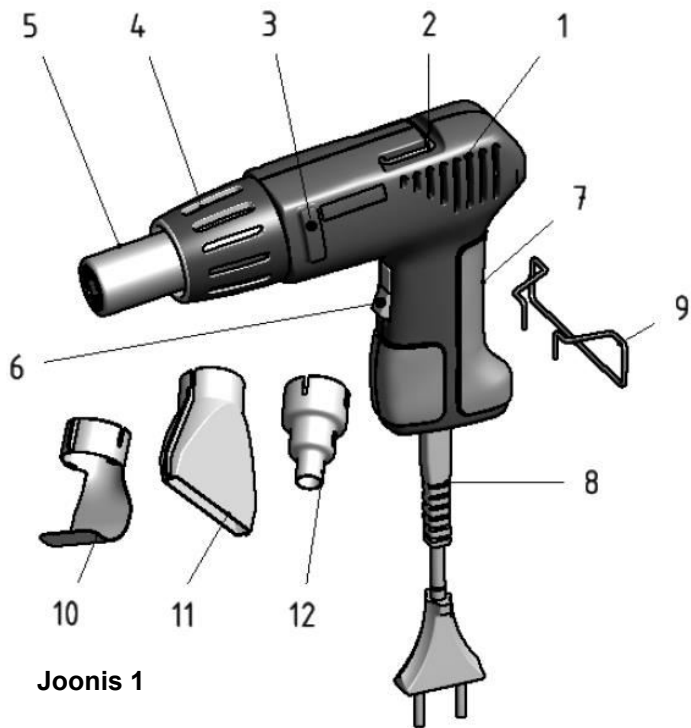
Kasutusjuhend

Eesti

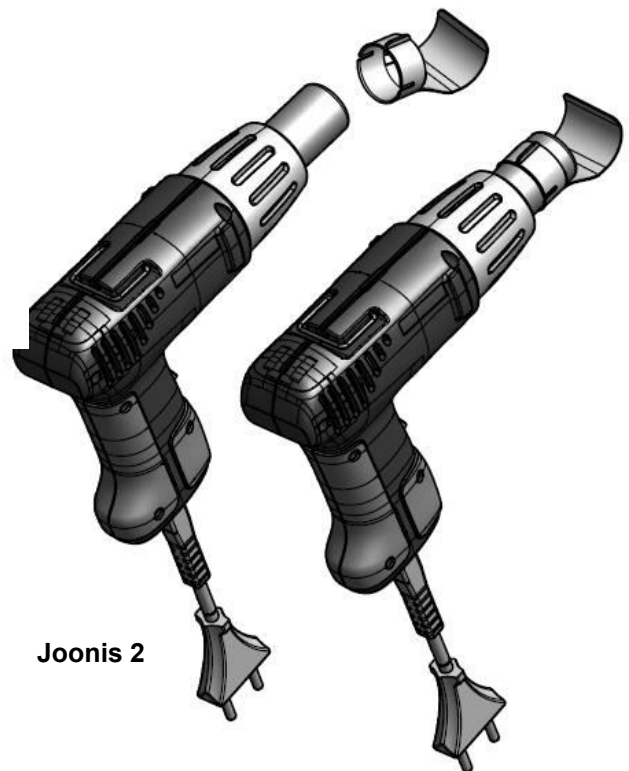
Kasutusjuhendi lugemisel voltige piltidega leheküljed lahti.



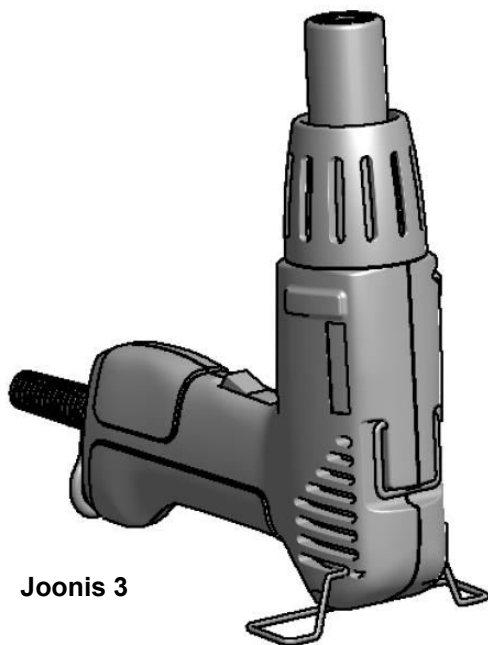
4



Joonis 1



Joonis 2



Joonis 3



Joonis 4



Originaalkasutusjuhendi tõlge Kuumapuhur MH 550

Lugupeetud klient!

Hoidke see kasutusjuhend alati käepärast. Kasutage seadet ainult siis, kui olete juhendist täielikult aru saanud ja järgite seda.

PROXXON ei vastuta seadme ohutu talitluse eest, kui:

- selle käsitlemine ei ole vastavuses tavalise ettenähtud kasutusviisiga;
- seda kasutatakse otstarbel, mida ei ole juhendis nimetatud;
- ohutusjuhiseid on eiratud.

Garantiinõudeid ei rahuldata, kui tegemist on:

- kasutusvigadega;
- puuduliku hooldamisega.

Enda ohutuse huvides tuleb ohutusjuhiseid alati hoolikalt järgida. Need on esitatud kasutusjuhendis, seejuures ei piisa sellest, kui te neid üksnes loete, vaid neist tuleb ka aru saada. Ohutusjuhiste eiramine võib kaasa tuua rikkeid või isegi kehavigastusi.

Enda ohutuse huvides kasutage üksnes PROXXONi originaalvaruosi.

Me jätame endale õiguse teha muudatusi kooskõlas tehnika arenguga.

Hoidke seda kasutusjuhendit kindlas kohas.

Soovime teile palju edu ja rahulolu seadme kasutamisel.

Seadme kirjeldus

PROXXONi kuumapuhur MH 550 on kompaktne, kuid võimas seade, mida võib kasutada tuhandel viisil, nt värskelt värvitud pindade kuivatamiseks või

- kleebiste ja kilede mahavõtmiseks;
- plasti keevitamiseks;
- plasti vormimiseks;
- veetorude lahtisulatamiseks, kuid ka mitmete muude esemete sulatamiseks;
- värvikihtide ja nt aknakiti eemaldamiseks;
- kinnijäänud kruviühenduste lahtivõtmiseks;
- puidu kuivatamiseks;
- tööks termokahanevate torudega.

Ergonoomilise kujuga MH 550 istub käes mugavalt ning võimaldab kõiki neid töid kiiresti ja hästi teha. Samuti saab seda kasutada elektriühenduste tinutamiseks, kõvastumisprotsesside kiirendamiseks (nt liimide või vaikude korral), puidu dekoratiivseks pruunistamiseks ja paljuks muuks.

Oma suure võimsuse ja kasulikkuse kohta on seade siiski üllatavalt kompaktne. Väikese ja kerge MH 550-ga pole töötamine väsitav ning selle 1,8 m pikkune toitejuhe annab sobivalt suure tegevusulatuse. Suurim võimalik paindlikkus tagatakse kolme kaasasoleva külgeühendatava otsakuga (reflektor-, punkt- ja lameotsak). Seega saab õhuvoolu kuju tööülesande tarbeks optimaalselt kohandada. Korpus on valmistatud tugevast klaaskiuga armeeritud plastist ja mugaval käepidemel on pehmed osad. Ettenähtud toetuspinnad võimaldavad statsionaarset kasutamist, samuti saab seadet püsti asetada ja reguleeritava traatalusel kindlalt hoida. Võimas kuumutuselement koos keerulise temperatuurijuhtimisega tagab ühtlase temperatuuri kahes astmes 150 l/min õhuvoolu korral.

Ülekuumenemiskaitse aitab vältida kõrvetamist ja tagada ohutust.

Tarnekomplekt

- 1 kuumapuhur MH 550
- 1 reflektorotsak
- 1 punktotsak
- 1 lameotsak
- 1 traatalus
- 1 kasutusjuhend

Legend (joonis 1)

1. Korpus
2. Väljakeeratav aas
3. Toetuspind
4. Kuumuskaitse
5. Õhuotsak
6. Kaheastmeline sisse-väljalüliti
7. Käepide
8. Toitejuhe
9. Traatalus
10. Reflektorotsak
11. Lameotsak
12. Punktotsak

Tehnilised andmed

Õhutemperatuur	I aste: 350 °C, II aste: 550 °C
Pinge	220–240 V
Võimsus	I aste: 250 W, II aste: 500 W
Õhukogus	umbes 150 l/min
Mass	umbes 500 g
Mõõtmed (P × L × K)	192 × 51 × 175 mm
Müratase	max 75 dB

Kuumapuhurit võib kasutada ainult suletud ruumides.



Kaitseklassi II seade



Kuumapuhuri MH 550 kasutamine

Kuumapuhuri kasutamisel järgige alati järgmisi ohutusjuhiseid.

- Õhuotsak läheb seadme kasutamise käigus väga kuumaks. Ärge puudutage seda. Põletusohu!
- Kasutamise järel eemaldage toitepistik pesast.
- Kasutage kuumapuhurit MH 550 ainult kuivas keskkonnas.
- Vältige juhuslikku käivitumist ja ärge laske kuumapuhuril MH 550 töötada järelevalveta. Põletusohu!
- Ärge töötage kuumapuhuriga MH 550 keskkonnas, mis sisaldab kergsüttivaid vedelikke, gaase või plahvatusohtlikku tolmu. Elektriseadmed tekitavad sädemeid, mis võivad tolmu või aurud süüdata.

Kuumapuhuri käivitamine

1. Sisestage toitepistik.
2. Aktiveerige seade lüliti (6, joonis 1) abil. Seadet saab kasutada kahes temperatuuristmes. Selleks valige lihtsalt lüliti asend I või II. Temperatuuri saate seada optimaalseks tööülesande ja materjalide järgi.
3. Kui olete kuumapuhuriga töötamise lõpetanud, lülitage seade lülitist välja.

Tähelepanu!

Seadme ärapanekul arvestage, et otsak võib

olla väga kuum. Peate laskma otsakul maha jahtuda. Jälgige, et see ei satuks kontakti kergsüttivate materjalidega.

Tähelepanu!

Veenduge, et õhu sissepääs ja otsak on vabad ning seest puhtad. Muidu võib õhuvool olla takistatud ja see võib põhjustada seadme ülekoormust.

Kaasasolevate otsakute vahetamine või külgeühendamine

Tähelepanu!

Enne seadme reguleerimist, tarvikute vahetamist või seadme hoiulepanekut eemaldage toitepistik pesast.

Need ettevaatusabinõud väldivad seadme tahtmatut käivitumist.

Töö käigus ärge puudutage seadme külge ühendatud otsakut. Põletusohu! Pange tähele, et seade vajab pärast väljalülitamist mahajahtumiseks aega.

Tarnekomplekti kuulub kolm erikujulist otsakut, millega saab kohandada õhujoo kuju tööülesande järgi. Olenevalt ettenähtud kasutusalaast saab neid lihtsalt külge ühendada või ära võtta, nagu näidatud joonisel 2.

Kuumapuhuri paigutamine

Kuumapuhuri MH 550 mahaasetamine

Korpusel on väikesed kõrgendid (3, joonis 1), millele toetades võib puhuri maha asetada. Need kõrgendid tagavad, et õhujuga on alati suunatud ülespoole. Pange tähele, et eriotsakuid kasutades võib otsak toetuspinnaga kokku puutuda. Põletus- ja kõrvetusohu!

Kuumapuhuri MH 550 püstiseadmine (joonis 3)

Kinnitage traataluse mõlemad otsad tagumistesse ventilatsioonipiludesse, nagu näha joonisel 3. Seejärel saab seadme joonisel näidatud viisil püsti asetada. Õhujuga on suunatud üles. See asend võimaldab hoida töödeldavat detaili mõlema käega ja seda töödelda.

Kuumapuhuri MH 550 ülesriputamine

Korpuse pealispoleel on väljakeeratatav aas (joonis 4). Selle abil saab MH 550 haakida ja üles riputada, nt vedrutõmma otsa.

Puhastamine ja hooldamine

Tähelepanu!

Enne hooldamist, puhastamist või parandamist eemaldage toitepistik pesast. Kui toitepistik jääb voolu all olevasse pessa, tekib elektrilöögi oht.

Laske seadet parandada üksnes pädevatel spetsialistidel, kes kasutavad ainult originaalvaruosi. See tagab seadme jätkuva ohutuse.

Aeg-ajalt kontrollige elektriseadme toitejuhet. Kui toitejuhe on viga saanud, laske see pädeval spetsialistil välja vahetada. Juhtme isolatsioon võib saada juhuslikult kõrvetada. See võib põhjustada elektrilöögi või lühise. Elektrilöögi oht! Eluohtlik!

Seade on üldjoontes hooldusvaba, vaid aeg-ajalt tuleb seda puhastada. Puhastamisel pange tähele järgmist.

Pika tööea tagamiseks tuleks seadet pärast igakordset kasutamist puhastada pehme lapi, käsiharja või pintsliga. Korpust võib väljastpoolt puhastada pehme, ka niiske lapi või harjaga. Seejuures võib kasutada pehmet seepi või muud sobivat puhastusvahendit. Lahusteid ja alkoholi sisaldavaid puhastusvahendeid (nt bensiini, puhastusalkohole) tuleks vältida, sest need võivad plastkesta rikkuda.

Mingeid muid lisahooldustöid pole tarvis teha.

Utiliseerimine

Ärge visake seadet majapidamisjätmete hulka. See seade sisaldab materjale, mida saab taaskasutada. Kui teil on selle kohta küsimusi, pöörduge palun oma kohaliku jäätmekäitlusettevõtte või muu asjakohase kommunaalasutuse poole.

EÜ vastavusdeklaratsioon

Tootja nimi ja aadress:
PROXXON S.A.
6-10, Häreberg
L-6868 Wecker

Toote nimi: MH 550
Art. nr: 27130

Me deklareerime ainuvastutusega, et see toode vastab järgmistele direktiividele ja normatiivdokumentidele:

ELi madalpingedirektiiv 2006/95/EÜ

ELi elektromagnetilise ühilduvuse direktiiv 2004/108/EÜ

Kuupäev: 03.09.2010



Dipl.-Ing. Jörg Wagner
PROXXON S.A.

EÜ dokumendi täieõiguslik esindaja on allakirjutanuga identne.

Varuosade loend

Palun tellige varuosad kirjalikult PROXXONi Keskteenindusest (aadress on kasutusjuhendi tagakaanel).

PROXXON kuumapuhur MH 550

Osa nr.:	Otstarve
27130 - 01	Vasak korpus
27130 - 02	Parem korpus
27130 - 03	Toitejuhe
27130 - 04	Juhtme klamber
27130 - 05	Kruvi M 3,5 × 14
27130 - 06	Lüliti
27130 - 07	Lüliti trükkplaat
27130 - 08	Traatalus
27130 - 09	Aas
27130 - 10	Seib
27130 - 11	Kruvi M 2,6 × 12
27130 - 12	Mootor
27130 - 13	Mootorihoidik
27130 - 14	Ventilaator
27130 - 15	Kruvi M 2,6 × 12
27130 - 16	Termostaat
27130 - 17	Ventilaatori deflektor
27130 - 18	Keraamiline tugi
27130 - 19	Terastoru
27130 - 20	Kooniline kuumakaitse
27130 - 21	Kuumutustraadid
27130 - 22	Terastoru tugi
27130 - 23	Fiiiberplaat
27130 - 24	Reflektorotsak (ei ole näidatud)
27130 - 25	Lameotsak (ei ole näidatud)
27130 - 26	Punktotsak (ei ole näidatud)
27130 - 27	Kondensaator
27130 - 28	Kondensaator
27130 - 29	Kondensaator
27130 - 30	Juhe, must
27130 - 31	Juhe, punane
27130 - 32	Juhe, valge
27130 - 99	Kasutusjuhend

Detailivaate joonis

