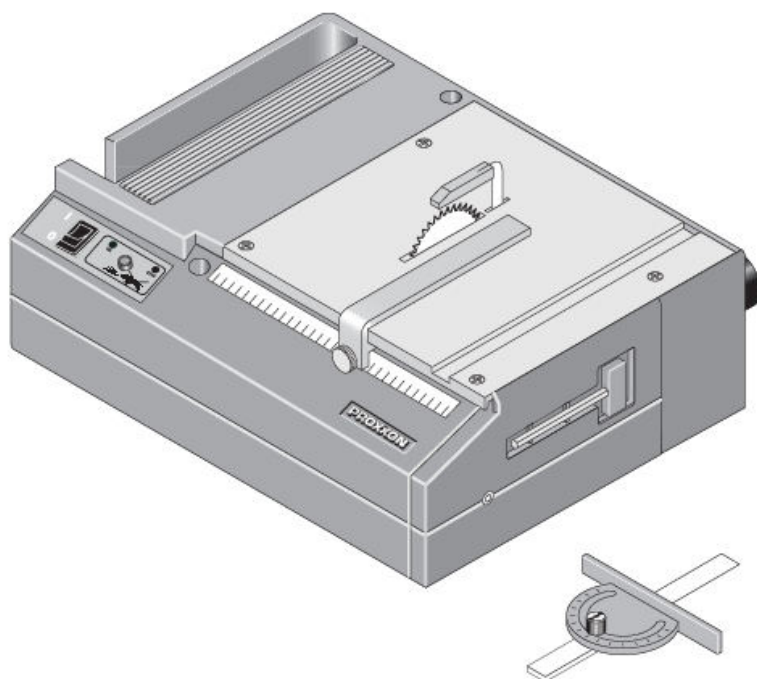


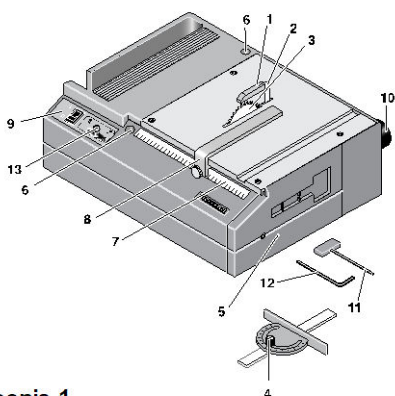
# PROXXON

## KS 230

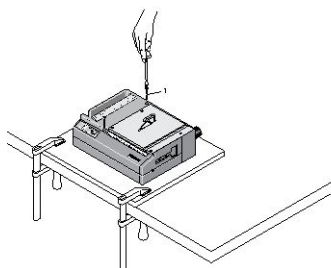


## Juhend

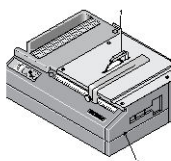
Enne kasutusjuhendi lugemist voltige jooniste lehed lahti.



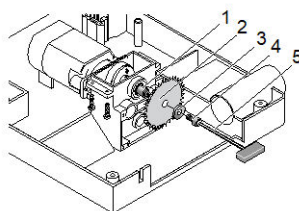
Joonis 1



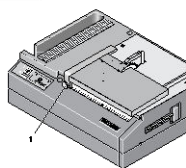
Joonis 2



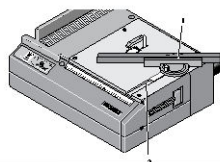
Joonis 3



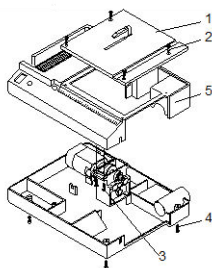
Joonis 4



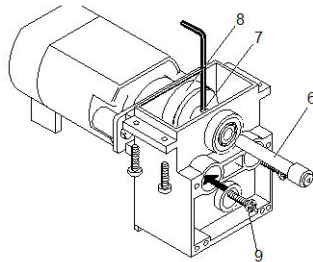
Joonis 5



Joonis 6



Joonis 7a



Joonis 7b

## Kasutusjuhend Väikeketassaag KS 230

Lugupeetud klient!

Väikeketassaag PROXXON KS 230 on täiuslik seade puidu, plasti ja värviliste metallide täpselt ja sirgeks lõikamiseks. Sae ohutuks ja õigeks käsitsemiseks lugege palun käesolevad ohutusjuhised ja kasutussoovitused enne kasutamist hoolikalt läbi.

### Palun järgige väikeketassaaga KS 230 töötades täiendavaid ohutusnõudeid.

1. Ärge kasutage kõverat või katkist saeketast.
2. Kasutage ainult tootja soovitatud saekettaid, mis vastavad tehnilistele tingimustele EN 847-1.
3. Vahetage kulunud saeketas välja.
4. Veenduge, et saeketas ei ole lahkamiskiilust paksem ja on kasutatav seadme pöörlemisagedusel.
5. Valige saeketas vastavalt saetava materjali tüübile.
6. Puidu saagimiseks ühendage saepuru kogur.
7. KS 230 ei tohi kasutada soonte, sälkude või pilude lõikamiseks.
8. Teisaldamise ajal peab saeketta ülemine pool olema kaetud.
9. Ärge jätke seadet järelevalveta.
10. Ärge töötag ilma lahkamiskiiluta või saeketta kaitseta.
11. Saeketta ava kulumise korral vahetage välja kogu töölaud.
12. Saagige ainult selliseid toorikuid, mis toetuvad kindlalt töölaualale, et tooriku kõikumine oleks välditud.
13. Kasutage ainult defektideta saekettaid.

### Üldvaade

1. Saeketta kaitse
2. Lahkamiskiil
3. Saeketas
4. Nurgapiirik
5. Liugluuk
6. Kinnitusavad
7. Skaala
8. Külgiirik
9. Toitelüliti
10. Tolmuimejalülitmik
11. 3 mm kuuskantvõti
12. 2 mm kuuskantvõti
13. Ülekoormuse näidik

### Seadme kirjeldus

KS 230 saeb kuni 8 mm paksusega puitu ja sarnaseid materjale, kuni 3 mm plasti ja kuni 1,5 mm värvilisi metalle. Sae põhivarustuses on saeketas, külgiirik, nurgapiirik, kaks kinnituspoliti,

tolmuimeja ühendamise kummist vahetükk ja kaks kuuskantvõtit. Me soovime vahetamiseks kasutada ehtsaid PROXXON-i saekettaid.

### Tehnilised andmed

Müratase	≤ 80 dB (A)
Efektivne kiirendus	≤ 2,5 m/s <sup>2</sup>
Kaal	1,8 kg

### Mõõtmed

Töölaud	160 x 160 mm
Suurim saagimispaksus	12 mm
Suurim saeketta läbimõõt	58 mm
Saeketta keskava läbimõõt	10 mm

### Mootor

Pöörlemisagedus	6500 p/min
Pinge	220...240 V, 50/60 Hz
Võimsus	85 W

Isolatsiooni kaitseklass: II



Kasutamiseks ainult ruumides.



Palun ärge visake seda masinat olmejäätmete hulka!



### Kasutamine

#### Enne käivitamist

#### Seadme paigaldamine

Väikeketassaag tuleb kinnituspoltidega (1, joonis 2) kinnitada tugevale puidust alusele. Puidust aluse saab seajärjel kahe pitskruviga kinnitada tugevale töölaualale.

#### Saeketta vahetamine

##### Oluline

**Enne saeketta vahetamist lahutage toitejuhe elektrivõrgust.**

1. Avage kuuskantvõtme abil liugluuk (2, joonis 3).
2. Sisestage 2 mm kuuskantvõti (1) töölauda ja tõkestage saevõlli pöörlemine.
3. Eemaldage 3 mm kuuskantvõtme (5, joonis 4) abil polt (4), seib (3) ja saeketas (2).
4. Paigaldage võllile (1) uus saeketas ja seib (3) ning kinnitage poldiga (4).

##### Märkus.

Saeketta valik oleneb saetava materjali tüübist.

#### Tolmuimeja ühendamine

Pikemaks tööperioodiks soovime saepuru eemaldamiseks ühendada sae külge tolmuimeja. Tolmuimeja ühendatakse lausae otsaku (10, joonis 1) külge kummist vahetüki abil.

## Töötamine väikeketassaega

### Saagimine pikipiiriku abil

1. Lõdvendage kinnituskrugi (1, joonis 5), seadke piirik soovitud asendisse ja kinnitage kinnituskrugi (suurim tooriku laius on 70 mm).

### Saagimine nurgapiiriku abil

1. Lõdvendage kinnituskrugi (1, joonis 6), seadke soovitud kaldenurk ja kinnitage krugi uuesti. Nüüd suruge toorik kergelt piiriku vastu ja liigutage piirikut piki soont (2).

### Ülekoormuse näidik

Teie elektrilisel tööriistal on näidik, mis annab märku, kui seade on töötamise ajal ülekoormatud. Valgusdiiod (13, joonis 1) süttib seadme tavalisel käivitamisel rohelisena. Kui seade on ülekoormatud (nt tooriku liiga suure etteande või kulunud saeketta tõttu), muutub diodi värvus rohelisest punaseks. See annab märku, et seade töötab sobimatutes töötingimustes. Mehaanilised ja elektrilised osad on ülekoormatud. Niisuguseid töötingimusi tuleks seetõttu vältida. Sel juhul soovitatakse töötada väiksemal etteandekiirusel, vajadusel vahetada kulunud saeketas või valida õhem toorik jne.

## Hooldus

---

### Oluline

**Enne hooldust ja parandamist eemaldage pistik alati vooluvõrgust.**

### Hammasrihma vahetamine

Kui hammasrihm on kulunud, võite selle ise välja vahetada. Asendusrihma võite tellida PROXXON-i teeninduskeskusest.

1. Eemaldage pistik vooluvõrgust.
2. Eemaldage saeketas.
3. Keerake lahti kruvid (2) ja (4), joonis 7a).
4. Keerake lahti kruvid (3) ja lahutage alusplaat jõuülekandest.
5. Lõdvendage 2 mm kuuskantvõtme abil seadepiiriku (7, joonis 7b) ja tõmmake võll (6) välja.
6. Keerake mootori kinnituskruid (9) lahti ja lahutage mootor jõuülekandest.
7. Võtke rihmaratas (8) välja ja sisestage uus hammasrihm.
8. Sisestage rihmaratas (8) koos hammasrihmaga jõuülekande korpusesse.
9. Sisestage mootori rihmaratas hammasrihma sisse ja kinnitage mootor jõuülekande külge.
10. Koostage masin lahtivõtmisele vastupidises järjekorras.

## Kasutuselt kõrvaldamine

Palun ärge visake seadet olmejäätmete hulka!

Seade sisaldab väärtuslikke materjale, mida saab taaskasutada. Kui teil on selle kohta küsimusi, pöörduge palun kohaliku jäätmekäitlusettevõtte või kohaliku omavalitsuse poole.

## EÜ vastavusdeklaratsioon

Me deklareerime täie vastutusega, et see toode vastab järgmistele normidele:

### EÜ madalpingedirektiiv 2006/95/EÜ

DIN EN 61029-1 / 12.2003  
IEC 61F(CO)86

### EÜ masinadirektiiv 2006/42/EÜ

DIN EN 61029-1 / 12.2003  
IEC 61F(CO)86

### EÜ elektromagnetilise ühilduvuse direktiiv 2004/108/EÜ

DIN EN 55014-1 / 06.2007  
DIN EN 55014-2 / 08.2002  
DIN EN 61000-3-2 / 10.2006  
DIN EN 61000-3-3 / 06.2006

Dipl-ins Jörg Wagner

PROXXON S.A.

Seadmete ohutuse osakond