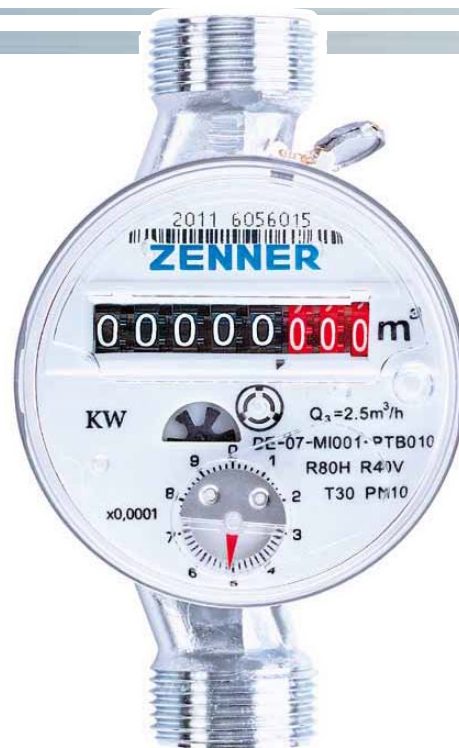


## ETKD/ETWD

# Ühejoaline kuiva käiguga veearvesti

*Uut tüüpi loendur*

*Kauglugemisvalmidus*



# ETKD/ETWD

## Ühejoaline kuiva käiguga veearvesti külmale ja soojale veele

Uue veearvesti ETKD loendur on uue tööpõhimõttega ja tehniliselt tunduvalt täiendatud. Tulemuseks on varjestatud magnetsiduriga loendur, mis võimaldab saavutada optimaalsed tulemused nii mõõtmise täpsuse kui mõõtmise stabiilsuse tähenduses.

Tänu tehniliste võimaluste laiale valikule on ETKD kasutatav parimal võimalikul viisil ka tuleviku mõõtesüsteemides.

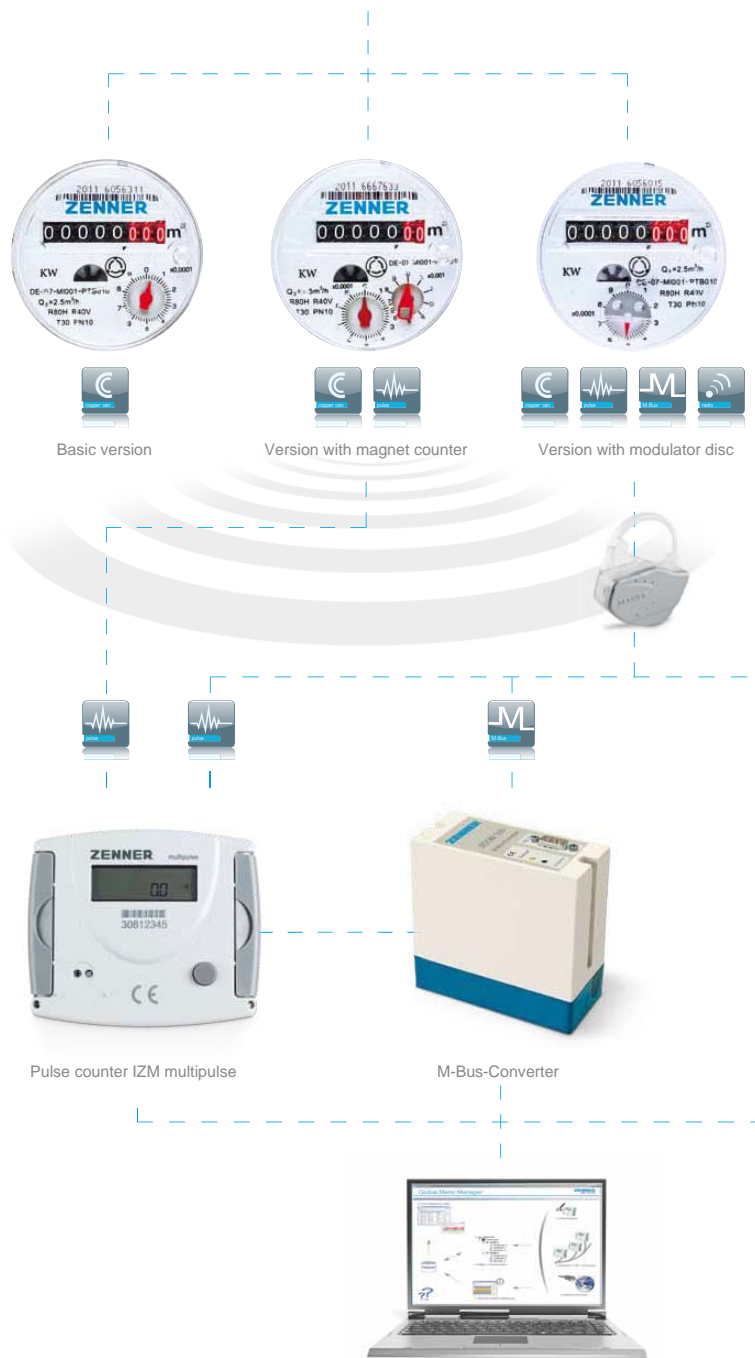
Arvesti uus modulaatorketas (arvesti näidiku pöörlev ketas elektrilise väljundsignaali tekitamiseks) lubab ETKD tüüpi arvestite kasutamisel teha tehnilises arengus hüpet tulevikku, võimaldades skaneerida arvestist erineva resolutsiooniga impulsse elektrooniliselt, reaktsioonivabalt (arvesti enda tööd mõjutamata). See on eelduseks raadio-, M-BUS- või impulssmooduli kaudu toimivatele töökindlatele kauglugemissüsteemide projekteerimisele.

## Omadused

- Varjestatud magnetsiduriga kuivakäigulise näituriga loendur
- Standardvarustus: 8 numbrikohaga loendur
- Lisavarustus: reaktsioonivaba impulsi skaneerimine raadio-, M-Busi või impulssväljundi korral
- Loendur on pööratav 355°
- Töörõhk PN 10
- Arvesti on ette nähtud horisontaalseks ja vertikaalseks paigalduseks



Single-jet meter ETKD/ETWD



# Lisavõimaluste lühiülevaade

## Korpus ja loendur



### 7- või 8-numbrikohaline loendur

ETKD on saadaval 7- või 8-numbrikohalise loenduriga. 7-numbrikohalist magnetloendurit saab skaneerida ka Reed-tüüpi impulsianduri kaudu.



### Modulaatorketas

Tänu modulaatorkettale saab ETKD loendurit kasutada elektrooniliseks ja reaktsioonivabaks impulsside skaneerimiseks arvestilt. Peale seda võimaldab modulaatorketas arvesti poolt loetud näitude vigadeta edastamist raadio, M-Busi või impulsi teel. Modulaatorketta teiste funktsioonide hulka kuuluvad kaitse arvesti näitude tahtlike mõjutamise vastu ja veevoolu suuna tuvastamine.



### "Konservikarbi" versioon (kaitseklass IP 68)

Selle versiooni puhul on loendur suletud tugevasse vaskümbrisesse, mis tagab optimaalse kaitse kondensatsiooni, tolmu ja keskkonnamõjude eest.

## Võimalused nutiarvestina töötamiseks



### Impulssväljundivalmidus

Nii ETKD magnetosutiga 7-numbrikohaline mudel kui modulaatorketta- ja 8-numbrikohaline mudel võimaldavad andmete kauglugemist.



### M-Busi-valmidus

Kasutades spetsiaalset M-Busi lisandmoodulit, saab modulaatorketta ja ETKD 8-numbrikohalise loenduriga mudeli integreerida M-Busi süsteemi, millesse on ühendatud kõik hoone arvestid ning mida saab lugeda tsentraalselt.

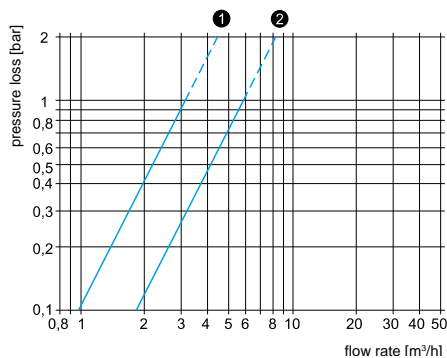


### Raadiovalmidus

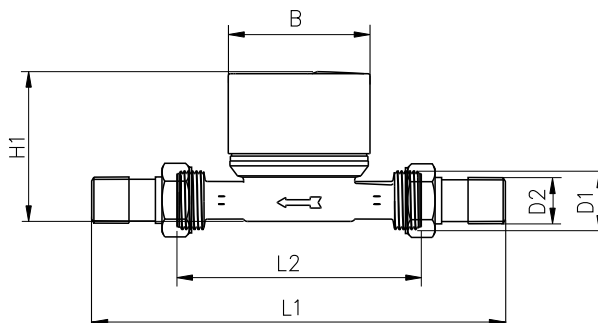
Raadio lisandmooduli lisamisega saab modulaatorkettaga varustatud ETKD mudelit lugeda raadio teel (nn juhtmevaba wM-Bus avatud mõõtesüsteemides OMS). Raadiomoodul edastab arvesti näidud andmekogujasse, mis on ühenduses kas PC arvutiga, või siis pihuarvutiga Bluetoothi kaudu.



MinoConnectRadio



- ①  $Q_3 = 2,5$
- ②  $Q_3 = 4$



#### Tehnilised andmed

Nimivooluhulk	$Q_3$	$m^3/h$	2,5		4	
Võrreldav nimivooluhulgaga EMÜ direktiivide alusel	$Q_n$	$m^3/h$	1,5		2,5	
Üldpikkus ilma ühendusliitmiketa	L2	mm	80	110	130	130
Üldpikkus koos ühendusliitmikega (ligikaudu)	L1	mm	160	190	226	226
Keerme mõõt G x B	D1	inch	G $\frac{3}{4}$ B	G $\frac{3}{4}$ B	G1B	G1B
Keermestatud liitmik R x	D2	inch	R $\frac{1}{2}$	R $\frac{1}{2}$	R $\frac{3}{4}$	R $\frac{3}{4}$
Nimiläbimõõt	DN	mm	15	15	20	20
	DN	inch	$\frac{1}{2}$	$\frac{1}{2}$	$\frac{3}{4}$	$\frac{3}{4}$
Standardne mõõtmisvahemik	$Q_3/Q_1$	R	40H/40V		80H/40V	
Võrreldav meteoroloogilise klassiga EMÜ direktiivide alusel	Class		A-H/A-V		B-H/A-V	
Maksimaalne vooluhulk	$Q_4$	$m^3/h$	3,125		5	
Minimaalne vooluhulk	$Q_1$	l/h	62,5	31	50	
Vooluhulk käivitamisel (tundlikkuse lävi)	l/h	l/h	10		14	
Maksimaalne temperatuur	-	°C	30/90			
Töörõhk	PN	bar	16			
Rõhulang (nimetatud tingimustel)	$Q_4$	bar	<1			
Laius	B	mm	66			
Kõrgus	H1	mm	77		80	
Kaal		kg	0,42	0,44	0,52	0,52

ZENNER International is certified by:



INTERSEROH

## ZENNER International GmbH & Co. KG

Römerstadt 4  
D-66121 Saarbrücken

Telephone +49 6 81 99 676-30  
Telefax +49 6 81 99 676-3100  
E-Mail info@zenner.com  
Internet www.zenner.com