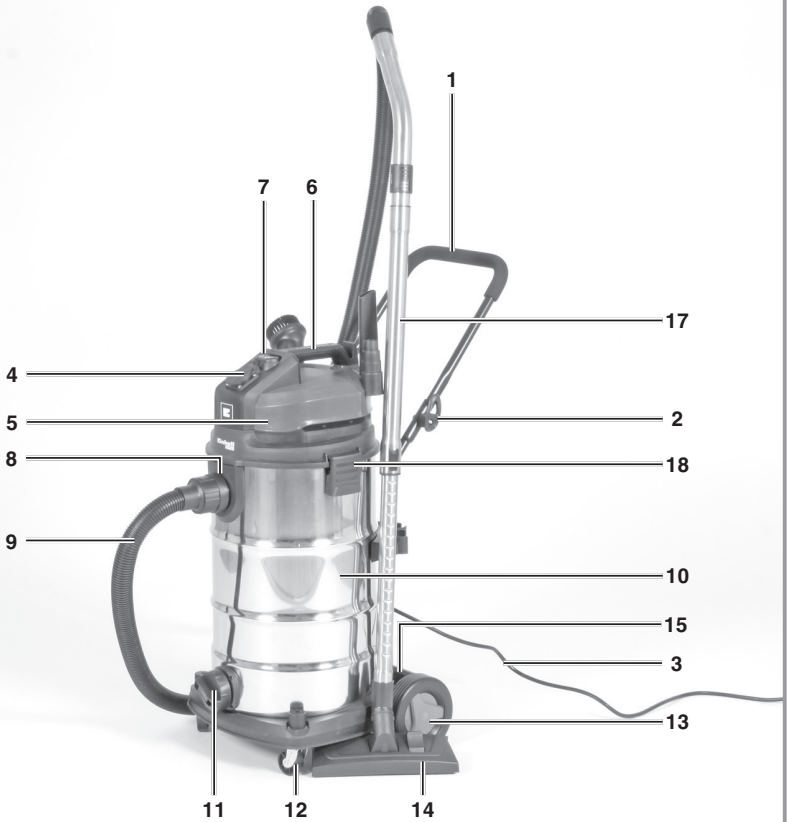


Kasutusjuhend (originaalkasutusjuhendi tõlge)

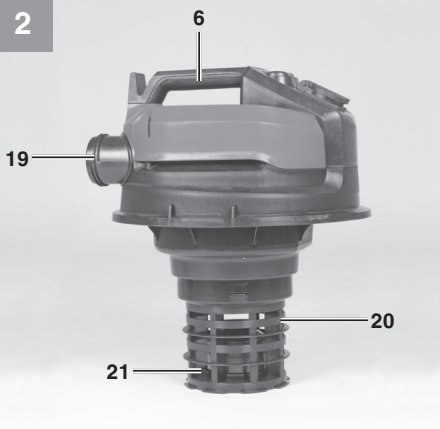
Tolmuimeja märg- ja kuivpuhastuseks



1

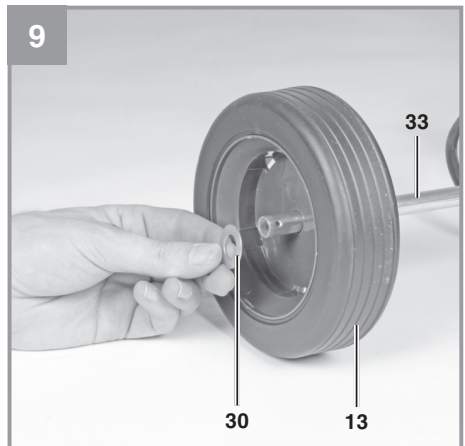
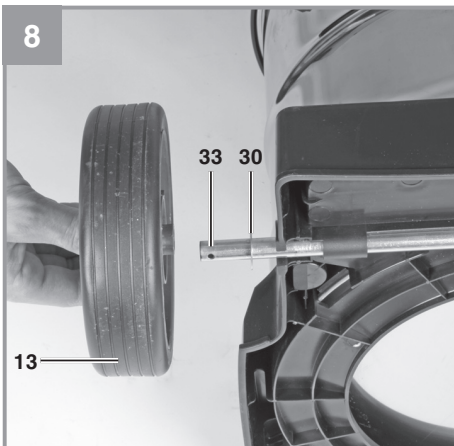
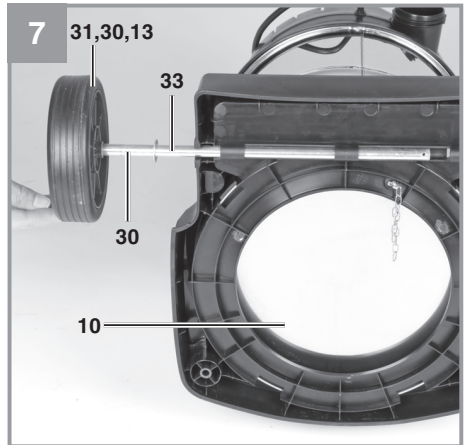
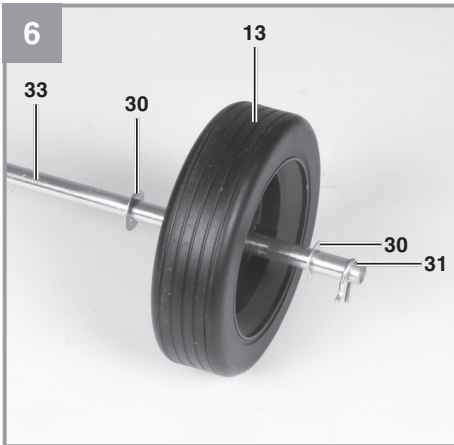
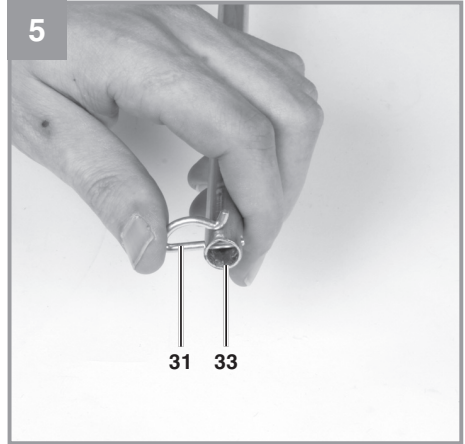
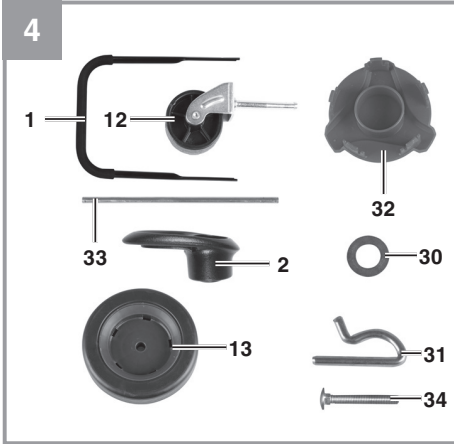


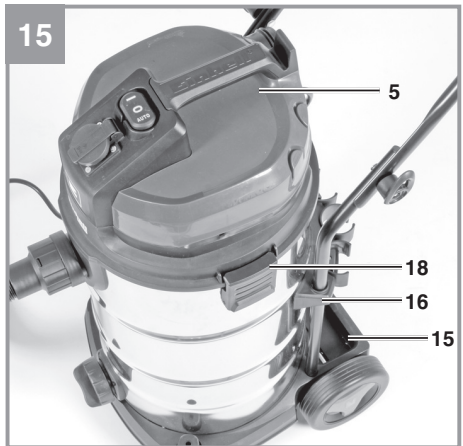
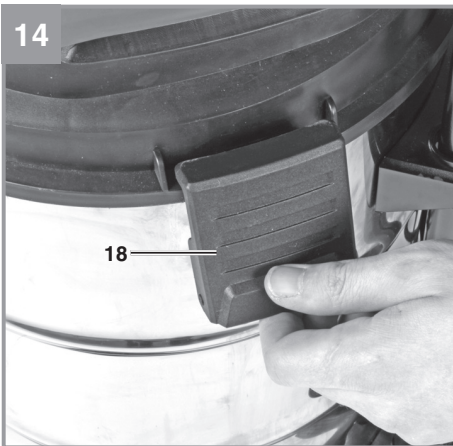
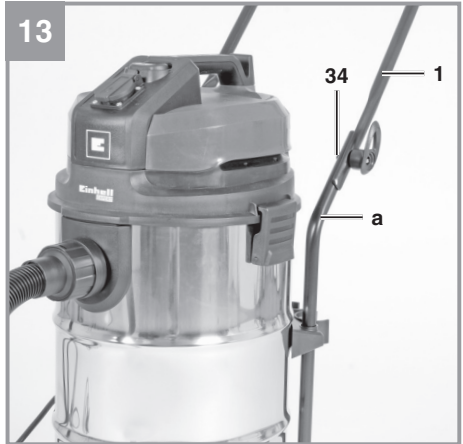
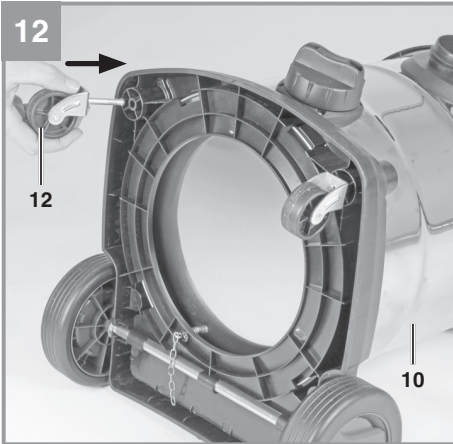
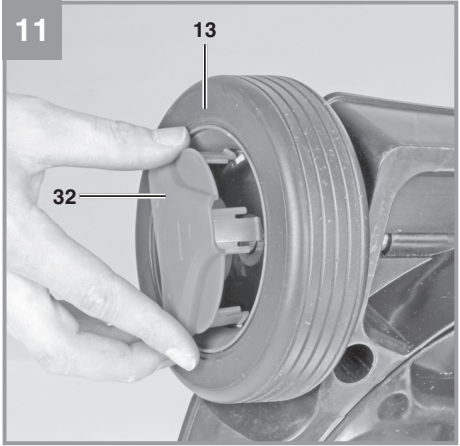
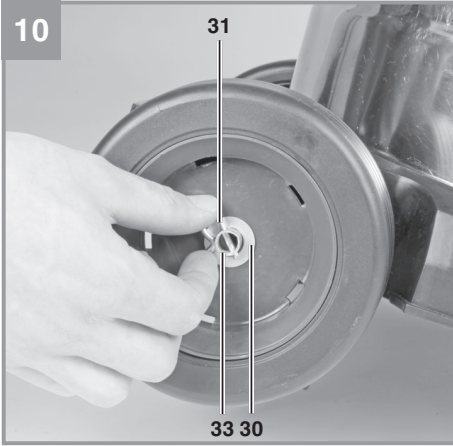
2

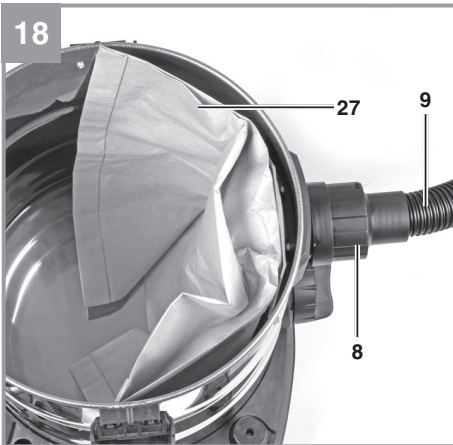
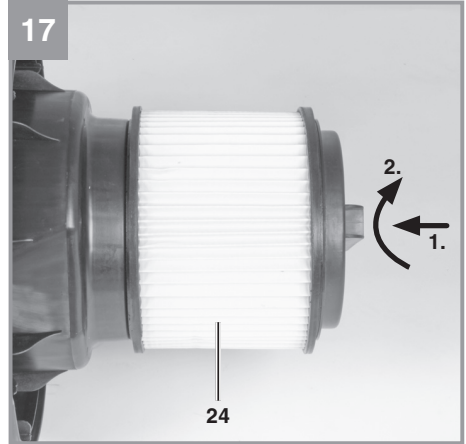
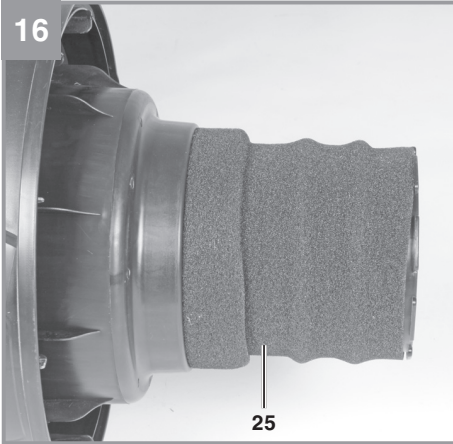


3









Sisukord

1. Ohutuseeskirjad.....	7
2. Seadme kirjeldus ja tarnekomplekt.....	7
3. Otstarbekohane kasutamine.....	8
4. Tehnilised andmed.....	8
5. Enne seadme kasutamist	8
6. Kasutamine.....	10
7. Toitejuhtme vahetamine.....	10
8. Puhastamine, hooldus ja varuosade tellimine	10
9. Jäätmekäitlus ja ringlussevõtt.....	11
10. Hoidmine	11
Teave hoolduse kohta.....	13
Garantiitõend	14
Vastavusdeklaratsioon.....	15

⚠ Oht!

Seadme kasutamisel tuleb järgida ohutusnõudeid, et hoida ära vigastused ja seadme kahjustused. Lugege enne seadme kasutamist hoolikalt läbi kogu kasutusjuhend ja ohutuseeskirjad. Hoidke juhendit turvalises kohas, et vajalik teave oleks alati käepärast. Kui te annate seadme kellelegi teisele, andke kaasa ka kasutusjuhend ja ohutuseeskirjad. Me ei vastuta juhendi ja ohutuseeskirjade eiramisest tingitud kahjustuste ega vigastuste eest.

1. Ohutuseeskirjad

Asjakohase ohutusteabe leiate kaasasolevast voldikust.

⚠ Oht!**Lugege läbi kõik ohutuseeskirjad ja juhised.**

Ohutuseeskirjade ja juhiste eiramine võib põhjustada elektrilööki, tulekahju ja/või raskeid kehavigastusi.

Hoidke kõik ohutuseeskirjad ja juhised edaspidiseks kasutamiseks kindlas kohas alles.

- Oluline. Lugege enne seadme esmakordset kasutamist kasutusjuhend läbi.
- Kontrollige, kas võrgupinge vastab seadme andmeplaadile märgitud talitluspingele.
- Tõmmake võrgupistik välja järgmistel juhtudel: kui seadet ei kasutata, enne seadme avamist ning enne kõikide puhastus- ja hooldustööde tegemist.
- Ärge kunagi kasutage seadme puhastamiseks lahusteid.
- Ärge kunagi kasutage pistiku väljatõmbamiseks pistikupesast juhet.
- Ärge kunagi jätke töötavat seadet järelevalveta.
- Hoidke alati lastele kättesaamatult.
- Jälgige hoolikalt, et toitejuhet ei kahjustataks ülesõitmise, kokkumurdmise, tõmbamise või muu tegevusega.
- Ärge kasutage seadet, mille toitekaabel ei ole laitmatu seisundis.
- Kui toitekaabel tuleb välja vahetada, siis peab asenduskaabel vastama tootja antud tehnilistele parameetritele.
Toitejuhe: H 05 VV - F 3 × 1,5 mm²

- Kunagi ei tohi imeda: põlevaid tikke, hõõguvat tuhka, sigaretkoniseid, põlevaid, söövitavaid, tule- või plahvatusohtlikke aineid, aure või vedelikke.
- Seade ei sobi tervisele ohtlikke aineid sisaldava tolmu imemiseks.
- Hoidke seadet kuivas siseruumis.
- Kunagi ei tohi kasutada kahjustatud seadet.
- Seadet tuleb lasta hooldada üksnes selleks volitatud müügijärgses teeninduskeskuses.
- Kasutage seadet üksnes selleks ettenähtud tööde tegemiseks.
- Olge trepiastmete puhastamisel eriti ettevaatlik.
- Kasutage ainult originaalvarvikuid ja varuosi.

Seadet ei tohi kasutada piiratud sensoorsete, füüsiliste või vaimsete võimetega (sh lapsed) ega vajalike kogemuste ja teadmisteta isikud, välja arvatud juhul, kui nende ohutuse vastutav isik neid juhendab või jälgib seadme kasutamist. Veenduge, et lapsed ei mängiks seadmega.

2. Seadme kirjeldus ja tarnekomplekt**2.1. Üldvaade (joonised 1–4, 15)**

- 1 Käepide
- 2 Konks juhtme hoidmiseks
- 3 Toitejuhe
- 4 Automaatne pistikupesa elektritööriistade jaoks
- 5 Pea
- 6 Käepide
- 7 Lüüti SEES/VÄLJAS/automaatika
- 8 Imivooliku ühendusliitmik
- 9 Painduv imivoolik
- 10 Mahuti
- 11 Veetühjenduskruvi
- 12 Rullikrattad
- 13 Rattad
- 14 Universaalotsak
- 15 Tarvikute panipaik
- 16 Käepideme hoidik
- 17 Imitoru
- 18 Lukustusklamber
- 19 Puhumisliitmik
- 20 Filtri korv
- 21 Ujuk-ohutusklapp
- 22 Elektritööriista adapter
- 23 Piluotsak

- 24 Kurdfilter koos kaanega
 - 25 Vahtplastfilter
 - 26 Otsak pehme mööbli puhastamiseks
 - 27 Prügikott
 - 28 Käepide
 - 29 Õhuregulaator
 - 30 4 seibi rataste paigaldamiseks
 - 31 2 splinti rataste paigaldamiseks
 - 32 2 katet rataste paigaldamiseks
 - 33 Telg rataste paigaldamiseks
 - 34 2 kruvi rataste paigaldamiseks
- 2 katet rataste paigaldamiseks
 - Telg rataste paigaldamiseks
 - Konks juhtme hoidmiseks
 - 2 seibi rataste paigaldamiseks
 - 2 splinti rataste paigaldamiseks
 - 2 kruvi käepideme kinnitamiseks
 - Rattad
 - Kasutusjuhend (originaalkasutusjuhendi tõlge)
 - Ohutusteave

2.2. Tarnekomplekt

Kontrollige, kas tarnekomplektis on kõik vajalikud osad olemas. Kui mõni osa on puudu, pöörduge hiljemalt 5 tööpäeva jooksul pärast kauba ostmist meie teeninduskeskusesse või kauplusse, kust te seadme ostsite, ja esitage kehtiv ostukviitung. Vaadake ka kasutusjuhendi lõpus esitatud hooldusteabes olevat garantiitabelit.

- Avage pakend ja võtke seade ettevaatlikult välja.
- Eemaldage pakkematerjal ning pakke- ja/või transpordikinnitused (kui on olemas).
- Kontrollige, kas tarnekomplekt sisaldab kõiki loetletud osi.
- Veenduge, et seadmel ja tarvikutel ei oleks transpordikahjustusi.
- Võimaluse korral hoidke pakend garantiiaja lõpuni alles.

Oht!

Seade ja pakkematerjal ei ole laste mänguasjad. Ärge lubage lastel kilekottide, fooliumi ega väikeste osadega mängida. Nende puhul esineb allaneelamise või lämbumise oht!

- Painduv imivoolik
- Elektriööriista adapter
- Prügikott
- Vahtmaterjalist filter
- Otsak pehme mööbli puhastamiseks
- Piluotsak
- Universaalotsak
- Käepide
- Kaanega kurdfilter
- Imitoru
- Käepide
- Rullikrattad

3. Otstarbekohane kasutamine

Märg- ja kuivpuhastuse tolmuimeja on vastava filtri kasutamisel ette nähtud märg- ja kuivpuhastuseks.

Seade ei sobi tule-, plahvatusohtlike või kahjulike ainete imemiseks.

Seadet tohib kasutada üksnes selleks ette nähtud otstarbel. Kõik muud kasutusviisid loetakse väärkasutuseks. Valest kasutamisest tulenevate kahjude või vigastuste eest vastutab kasutaja/käitaja, mitte tootja.

Arvestage sellega, et meie seade ei ole ette nähtud äriliseks, kutsealaseks ega tööstuslikuks kasutamiseks. Garantiiepingut ei täideta, kui seadet on kasutatud tööstuslikel, kutsealastel, ärilistel või ka nendega võrdväärsetel eesmärkidel.

4. Tehnilised andmed

Võrgupinge	220–240 V, 50 Hz
Võimsustarve.....	1200 vatti
Automaatrežiimi pistikupesaga võimsustarve, max.....	2250 vatti
Kogu võimsustarve, max	3450 vatti
Mahuti maht.....	40 l
Mass	11 kg

5. Enne seadme kasutamist

Enne seadme ühendamist vooluvõrku kontrollige, kas pinge vastab seadme andmesildil toodud pingele.

Hoiatus!

Enne seadme reguleerimist tõmmake toitepistik alati pistikupesast välja.

5.1. Seadme montaaž

Rataste paigaldamine (joonised 4–11/13)

Pistke rataste kinnitamiseks mõeldud splint (31) läbi teljes oleva vastava ava (33) ja lükake teljele (33) seib (30) ja ratas (13) (joonised 5–6). Nüüd lükake telg (33) läbi paagi (10) alumisel küljel olevate vastavate juhikute (joonis 7). Pange teine ratas (13) telje (33) vabale otsale ja kinnitage seal teise seibi (30) ja splindiga (31) (joonised 8–10). Suruge katted (32) väljastpoolt ratastele (13) nii, et katete (32) fiksaatorid haakuksid ratastega (13). (Joonis 11).

Rullikrataste paigaldamine (joonis 12/12)

Pange rullikrattad (12) paagi (10) alumisel küljel olevatesse ettenähtud kinnituskohtadesse.

Lükake rullikrattad (12) kõvasti kinnituskohtadesse nii sügavale, kuni kuulete lukustumisega kaasnevat klõpsatust (joonis 12).

Käepideme paigaldamine (joonis 13/1)

Pange käepide (1) mahuti olevatesse paigalduskohtadesse ja kinnitage käepide tarnekomplekti kuuluvate kruvidega (34) nii, nagu seda on näidatud joonisel 13.

Seadme pea paigaldamine (joonised 5/14–15)

Seadme pea (5) kinnitatakse mahuti (10) külge lukustusklambriga (18). Seadme pea (5) eemaldamiseks avage lukustusklamber (18) ja võtke seadme pea (5) ära. Seadme pea (5) paigaldamisel kontrollige, kas lukustusklamber (18) on korralikult lukustunud.

5.2. Filtri paigaldamine

Märkus. Ärge kasutage

kuivpuhastustolmuimejat kunagi ilma filtrita.

Kontrollige, kas filter on kogu aeg kõvasti kinni.

Vahtplastfiltri paigaldamine (joonis 16/25)

Märgpuhastuseks pange tarnekomplekti kuuluv vahtplastfilter (25) filterkorvi peale (joonis 2/20). Tarnimise ajaks juba paigaldatud kurdfilter (24) ei sobi märgpuhastusel kasutamiseks.

Kurdfiltri paigaldamine (joonis 17/24)

Kuivpuhastuseks pange kurdfilter (joonis 3/24) filterkorvi peale (joonis 2/20). Kurdfilter (24) sobib kasutamiseks üksnes kuivpuhastuse korral.

5.3. Paagikoti paigaldamine (joonis 3/35)

Pange prügikott (27) kohale, nagu on näidatud joonisel 18.

5.4. Imivooliku paigaldamine (joonised 1–3/18)

Kasutusviisist olenevalt ühendage imivoolik (9) märg- ja kuivpuhastuseks mõeldud tolmuimeja vastava liitmikuga.

Imemine

Ühendage imivoolik (9) imiliitmikuga (8).

Puhumine

Ühendage imivoolik (9) puhumislitmikuga (19).

Õhuregulaator (joonis 3/29)

Õhuregulaatori (29) saab ühendada imivooliku (9) ja imitoru (17) vahele. Otsaku imivõimsust saab õhuregulaatori (29) abil sujuvalt muuta.

Märgpuhastuse korral reguleerige õhuregulaator nii, et seade imeb nii õhku kui ka vedelikku. See aitab mõningal määral vähendada seadme koormust vedelike imemisel.

5.5. Imiotsakud

Universaalotsak (joonis 3/14)

Universaalotsakut (14) kasutatakse tahkete osakeste ja vedelike eemaldamiseks keskmise suurusega ja suurtelt pindadelt. Universaalotsakuga saab olenevalt soovitud tööst ühendada mitmesuguseid tarvikuid:

Lapikotsak (joonis 3/23)

Lapikotsak (23) on ette nähtud tahkete osakeste ja vedelike eemaldamiseks nurkadest, servadest ja muudest raskesti ligipääsetavatest kohtadest.

Otsak pehme mööbli puhastamiseks (joonis 3)

Pehme mööbli puhastamiseks mõeldud otsak (26) on spetsiaalselt konstrueeritud tahkete osakeste eemaldamiseks pehmelt mööblilt ja vaipadelt.

6. Kasutamine

6.1. Lülitid SEES-VÄLJAS (joonis 2/7)

Lüliti asend 0väljas

Lüliti asend I:tavarežiim

Lüliti asend AUTO:..... automaatrežiim

6.2. Kuivpuhastus

Kuivpuhastuse tegemisel kasutage kurdfiltrit (24) (vaadake punkti 5.2). Lisaks võib raskesti eemaldatava määrdumise korral paigaldada prügikoti (27) (vaadake punkti 5.3).

Kontrollige alati, kas filtrid on korralikult paigaldatud.

6.3. Märpuhastus

Märpuhastuse tegemisel kasutage vahtplastfiltrit (25) (vaadake punkti 5.2).

Kontrollige, kas filter on kogu aeg kõvasti kinni.

Vee väljalaskekrui (joonis 1/11)

Selleks et pärast märpuhastuse tegemist oleks võimalik paaki (10) lihtsamalt tühjendada, on sellele paigaldatud kruvi vee väljalaskmiseks (11).

Vee väljalaskmiseks keerake kruvi (11) vastupäeva ja laske vedelik välja.

Märpuhastuse tegemisel sulgub ujuk-ohuklapp (21) siis, kui tase jõuab paagis maksimaalsele tasemele. Sellega kaasneb seadme töömüra valjenemine. Sel juhul tuleb seade välja lülitada ja paak tühjendada.

⚠ Oht!

Märg- ja kuivpuhastuseks kasutatav tolmuimeja ei sobi tuleohtlike vedelike imemiseks. Kasutage märpuhastamisel ainult tarnekomplekti kuuluvat vahtplastfiltrit.

6.4. Automaatrežiim

Ühendage elektrilise tööriista toitejuhe automaatrežiimi pistikupesaga (4) ja imivoolik (9) elektrilise tööriista äratõmbeliitmikuga. Kontrollige, kas liitmikud on ühendatud hermeetiliselt.

Te saate kasutada tarnekomplekti kuuluvat elektrilise tööriista adapterit (22) imivooliku (9) ühendamiseks elektrilise tööriistaga. Selleks ühendage see imivooliku ja elektrilise tööriista äratõmbeava vahele.

Viige märg- ja kuivpuhastustolmuimeja lüliti (7) asendisse AUTO (automaatrežiim). Kui lülitate sisse elektrilise tööriista, hakkab tööle ka märg- ja kuivpuhastustolmuimeja. Kui lülitate välja elektrilise tööriista, lülitub pärast eelseadistatud ajavahemiku möödumist välja ka märg- ja kuivpuhastustolmuimeja.

6.5. Puhumine

Ühendage imivoolik (9) märg- ja kuivpuhastustolmuimeja puhumisliitmikuga (19).

7. Toitejuhtme vahetamine

⚠ Oht!

Kui seadme toitejuhe on kahjustatud, siis peab selle ohtude vältimiseks vahetama kas tootja, müügijärgne hoolduskeskus või samaväärselt koolitatud isik.

8. Puhastamine, hooldus ja varuosade tellimine

⚠ Oht!

Tõmmake enne puhastustööde tegemist alati võrgupistik välja.

8.1. Puhastamine

- Hoidke kõik ohutusseadised, ventilatsioonivad ning mootori korpus mustusest ja tolmust vabana.
- Soovitame seadet puhastada vahetult pärast selle kasutamist.

8.2. Seadme pea (5) puhastamine

Puhastage seadet regulaarselt niiske lapi ja väikese koguse vedelseebiga. Ärge kasutage puhastusvahendeid või lahusteid, sest need võivad seadme plastosi kahjustada.

8.3. Mahuti (10) puhastamine

Olenevalt määrdumisastmest võib mahutit puhastada niiske lapi ja väikese koguse vedelseebiga või siis jooksva vee all.

8.4. Filtrite puhastamine

Puhastage kurdfiltrit (24) korrapäraselt. Puhastage kurdfiltrit (24) korrapäraselt, kloppides seda ettevaatlikult ja puhastades peene harja või käsiharjaga.

Vahtplastfiltri (25) puhastamine

Puhastage vahtplastfiltrit (25) voolava vee all väikese koguse vedelseebiga ja laske seejärel õhu käes kuivada.

8.5. Hooldus

Seadme sisemuses pole lisahooldust vajavaid osi.

8.6. Varuosade ja tarvikute tellimine

Palun teatage varuosade tellimisel meile järgmised andmed.

- Seadme tüüp
- Seadme artiklinumber
- Seadme identifitseerimisnumber
- Vajaliku varuosaga varuosanumber

Kehtivad hinnad ja teabe leiate aadressilt www.isc-gmbh.info



Nõuanne. Heade tulemuste saavutamiseks soovime kasutada kvaliteetseid tarvikuid ettevõttelt **kwb**.
www.kwb.eu
welcome@kwb.eu

9. Jäätmekäitlus ja ringlussevõtt

Transpordikahjustuste vältimiseks on seade pakendis. Pakendis olevaid toormaterjale saab taaskasutada või ringlusse võtta. Seade ja selle tarvikud koosnevad mitmesugustest materjalidest, nagu metall ja plast. Ärge visake kunagi katkisi seadmeid olmeprügi hulka. Seade tuleb nõuetekohaseks jäätmekäitluseks viia sobivasse kogumiskohta. Kui te ei tea ühtki kogumiskohta, küsige teavet kohalikust omavalitsusest.

10. Hoidmine

Hoidke seadet ja selle lisatarvikuid pimedas, kuivas ning külmakindlas kohas. Ideaalne hoiutemperatuur on vahemikus 5...30 °C. Hoidke elektritööriista originaalpakendis.



Ainult Euroopa Liidu riikidele

Ärge visake katkisi elektritööriistu olmeprügi hulka.

Vastavuse tagamiseks Euroopa Liidu direktiiviga 2012/19/EÜ elektri- ja elektroonikaseadmete jäätmete kohta ning selle rakendamiseks riigisisestes seadustes tuleb kasutatud elektritööriistad eraldi kokku koguda ja keskkonnasäästlikult kasutuselt kõrvaldada, näiteks viia seade jäätmekäitluskeskusesse.

Ringlussevõtu alternatiiv tagasisaatmisnõudele.

Elektriseadme omanik on kohustatud omandisuhte lõppemisel alternatiivina tagasisaatmisele aitama kaasa sobivale kõrvaldamisele. Seega võib vana seadme loovutada ka tagasivõtupunkti, mis korraldab selle kõrvaldamise riiklike ringlussevõtu- ja jäätmekäitluseeskirjade järgi. See ei puuduta vanade seadmete elektrikomponentideta lisaseadmeid ega abivahendeid.

Tootedokumentatsiooni ja kaasasolevate dokumentide (või selle osade) kordustrukk või muul viisil paljundamine on lubatud ainult iSC GmbH sõnaselgel loal.

Võimalikud on tehnilised muudatused.

Teave hoolduse kohta

Meil on kõikides garantiitõendis loetletud riikides pädevad hoolduspartnerid, kelle kontaktandmed leiate garantiitõendist. Need partnerid aitavad teid kõikides hooldusega seotud küsimustes, nagu parandus, varu- ja kuluvate osade tellimine või kulumaterjalide ostmise.

Arvestage sellega, et toote järgmised osad alluvad normaalsele või loomulikule kulumisele ning seetõttu on järgmised osad samuti nõutavad kasutamiseks kulumaterjalidena.

Kategooria	Näide
Kuluvad osad*	Universaalotsak, lapikotsak, otsak pehme mööbli puhastamiseks, elektrilise tööriista adapter jne
Kulumaterjalid*	Kurdfilter, vahtplastfilter, prügikott, lisafilter jne
Puuduvad osad	

* Ei kuulu tingimata tarnekomplekti.

Vigade või rikete ilmnemisel teavitage probleemist internetis aadressil www.isc-gmbh.info. Tingimata kirjeldage probleemi täpselt ning vastake alati järgmistele küsimustele:

- kas seade töötas või oli juba algusest peale rikkis?
- kas märkasite midagi (rikke tunnust) enne rikke ilmnemist?
- millise rikkega on teie arvates tegemist (peamine tunnus)? Kirjeldage seda riket.

Garantiitõend

Lugupeetud klient!

Kõik meie tooted läbivad range kvaliteedikontrolli, et tagada nende jõudmine kohale laitmatu seisundis. Kui seadmes peaks siiski ilmema tõrge, pöörduge meie klienditeeninduse poole garantiitõendi lõpus toodud aadressil. Samuti võite pöörduda telefonitsi siin antud klienditeeninduse numbril. Võtke arvesse alljärgnevaid tingimusi, mille korral garantii kehtib.

1. Garantii tingimused reguleerivad lisagarantiiteenuseid. See garantii ei puuduta teie seaduslikke garantiitõendeid. Meie garantii on teile tasuta.
2. Meie garantii hõlmab üksnes neid seadme vigu, mis on põhjustatud materjali- või konstruktsioonivigadest, ja piirdub vigade kõrvaldamise või seadme asendamisega. Arvestage sellega, et meie seadmed ei ole ette nähtud äriliseks, kutsealaseks ega professionaalseks kasutamiseks. Garantii lepingut ei täideta, kui seadet on kasutatud ärilistel, kutsealastel või tööstuslikel eesmärkidel või see on garantiiperioodi ajal puutunud kokku taoliste mõjutustega.
3. Garantii ei hõlma järgmist:
 - seadme kahjustused, mis tulenevad montaažijuhendi mittejärgimisest või asjatundmatust paigaldamisest, kasutusjuhendi mittejärgimisest (nt vale võrgupinge või vooluliigiga ühendamisel), hooldus- ja ohutusjuhiste mittejärgimisest või seadme jätmisest ebataovalistesse keskkonnatingimustesse või ebapiisavast hooldusest;
 - seadme kahjustused, mis on põhjustatud seadme lubamatust või ebaõigest kasutamisest (näiteks seadme ülekoormamisest või lubamatute tööriistade või tarvikute kasutamisest), võõrkehade (näiteks liiva, kivide, tolmu) sattumisest seadmesse, transpordikahjustustest, jõe kasutamisest või välistest jõududest (näiteks kukkumistest);
 - seadme või seadme osade kahjustused, mis on põhjustatud normaalsest või loomulikust kulumisest või seadme tavapärasest kasutamisest.
4. Garantii kehtivus on 24 kuud alates seadme ostukuupäevast. Garantii taotleja peab garantiiajal ilmnenud defektist teatama hiljemalt kahe nädala jooksul. Pärast garantiiaja lõppu laekunud garantiitaotlusi ei rahuldata. Esialgne garantiiperiood jääb seadmele kehtima isegi siis, kui seadet on sellel ajal parandatud või selle osi vahetatud. Sel juhul ei pikenda tehtud töö või paigaldatud osad garantiiperioodi. Tehtud tööle või paigaldatud osadele ei hakka kehtima uus garantii. Sama kehtib ka kohapeal osutatud teenusele.
5. Palun teatage vigasest seadmest garantiitõende registreerimisega internetis aadressil www.isc-gmbh.info. Kui viga kuulub meie garantii alla, siis kõnesolev toode parandatakse ja tagastatakse teile või me saadame teile asendamiseks uue toote.

Enesestmõistetavalt kõrvaldame hea meelega seadmel ka need vead, mis ei käi garantii alla või kui garantiiaeg on läbi. Sel juhul tuleb teil kulud tasuda. Selleks saatke seade tagasi meie klienditeeninduse aadressil.

Samuti tutvuge kasutusjuhendi hooldusteabe osas toodud garantii piirangutega kuluvatele osadele, kulumaterjalidele ja puuduvatele osadele.

ISC GmbH • Eschenstraße 6 • D-94405 Landau/Isar

tõendab toote vastavust EL-i direktiivile ja standarditele

Tolmuimeja märg- ja kuivpuhastuseks TE-VC 2340 SA (Einhell)

- | | |
|--|---|
| <input type="checkbox"/> 87/404/EC_2009/105/EÜ | <input type="checkbox"/> 2006/42/EÜ |
| <input checked="" type="checkbox"/> 2005/32/EC_2009/125/EÜ | <input type="checkbox"/> Lisa IV
Teavitatud asutus:
Teavitatud asutus nr:
Reg- nr: |
| <input checked="" type="checkbox"/> 2006/95/EÜ | |
| <input type="checkbox"/> 2006/28/EÜ | <input type="checkbox"/> 2000/14/EÜ_2005/88/EÜ |
| <input checked="" type="checkbox"/> 2004/108/EÜ | <input type="checkbox"/> Lisa V |
| <input type="checkbox"/> 2004/22/EÜ | <input type="checkbox"/> Lisa VI
Müra: mõõdetud L_{WA} = dB (A); garanteeritud L_{WA} = dB (A)
P = KW; L/Ø = cm
Teavitatud asutus: |
| <input type="checkbox"/> 1999/5/EÜ | |
| <input type="checkbox"/> 97/23/EÜ | |
| <input type="checkbox"/> 90/396/EC_2009/142/EÜ | <input type="checkbox"/> 2004/26/EÜ
Emissioon nr: |
| <input type="checkbox"/> 89/686/EC_96/58/EÜ | |
| <input checked="" type="checkbox"/> 2011/65/EÜ | |

**Standardite viited: EN 60335-1; EN 60335-2-2; EN 62233;
EN 55014-1; EN 55014-2; EN 61000-3-2; EN 61000-3-3**

Landau/Isar, 03.11.2014



Weichselgartner/peadirektor



Schunk/tootmisjuht

Esmakordne CE: 14

Art nr: 23.423.80 Id-nr: 11014

Kuulub muutmisele eelneva etteteatamiseta

Arhiiv-fail / kirje: NAPR010909

Dokumentide registreerija: Roeder Siegfried

Wiesenweg 22, D-94405 Landau/Isar

1 Klienditeeninduse otsetelefon: 018 0512 0509 • www.isc-gmbh.info • E-R 8.00–18.00

(Kohaliku kõne hind: 14 senti minutis, mobiilkõne maksmakselt: 42 senti minutis; väljaspool Saksamaad vastavad kõnehinnad tavakõne hinnaklassile kohaliku kõne jaoks)

Nimi:

2

Defektse toote tagastuskood iSC:

Tänav / maja nr

Telefon:

Sihtnumber

Linn

Mobiiltelefon:

Ilmenud viga (täpne kirjeldus):

3

Art nr:

Identifitseerimisnumber:

Lugupeetud klient!

Palun kirjeldage meile oma nõude põhjendamiseks seadme juures kindlaks tehtud vigast funktsiooni võimalikult täpselt. See võimaldab meil teie pretensiooni kiiremini menetleda ja teid kiiremini aidata. Seevastu ebamäärane kirjeldus mõistete, nagu „seade ei tööta“ või „seade on defektne“, pikendab menetlemist märkimisväärselt.

4

Garantii: JAH EI

Ostukiitungi nr / kaupäev:

5 Heistage klienditeeninduse otsetelefonil või kirjutage iSC veebiaadressil – teile antakse defektse toote tagastuskood I 2 Sisestage oma aadress I 3 Vea kirjelduse ja artikli numברי ning identifitseerimisnumברי sisestamine I 4 Garantiijuhtumi JAH/EI ristiga märgistamine, ostukiitungi numברי ja kaupäeva sisestamine ning ostukiitungi koopia lisamine



A series of horizontal lines for writing, starting from the top right of the pencil and extending across the page. The lines are evenly spaced and cover most of the page's width.

Lugupeetud klient!

Rohkemate teenuste saamiseks on teil võimalus meie veebiportaalist lugeda lisateavet.

Kui teil peaks tekkima seoses tootega probleeme või küsimusi, siis saate kiiresti ja lihtsalt vastused aadressil www.isc-gmbh.info. Siin on toodud mõned näited.

- Varuosade tellimine
- Teave hetkehindade kohta
- Varuosade olemasolu
- Kohapealsed klienditeeninduskohad bensiiniga töötavate seadmete jaoks
- Teavitamine katkistest seadmetest
- Garantii pikendamine (üksnes teatud seadmete korral)
- Tellimise menetlemise jälgimine

Meil on hea meel, et külastasite meie veebiportaali aadressil www.isc-gmbh.info!

Üks aadress kõikideks juhtudeks!

www.isc-gmbh.info

ISC

Garantii tühistamine

Tooteteave

Allalaadimised

Varuosade teenindus

Remont

Tarvikud

Klienditeenindus-partner

International Service Center

www.isc-gmbh.info

Telefon: 099 519 592 000 · Telefaks: 099 519 591 700

E-post: info@einhell.de · Internet: www.isc-gmbh.info

ISC GmbH · Eschenstraße 6 · 94405 Landau/Isar (Saksamaa)

Einhelli esindaja Eestis:

AS Espak

Viadukti 42, Tallinn

+3726512301

info@espak.ee