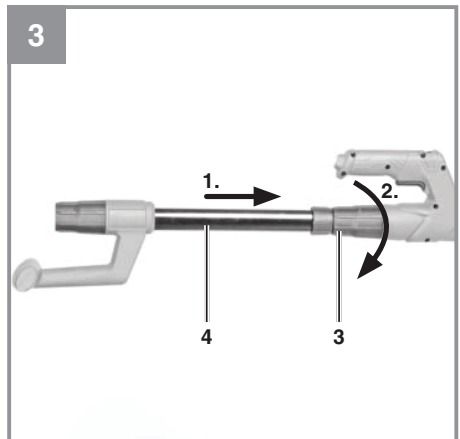
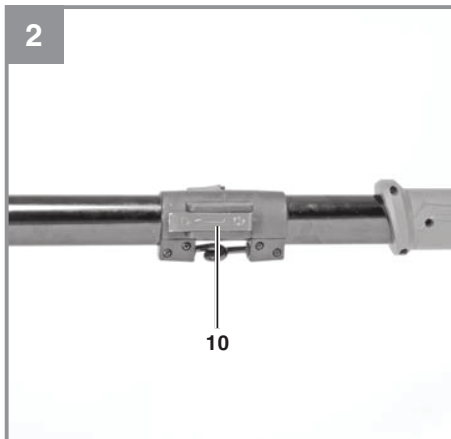
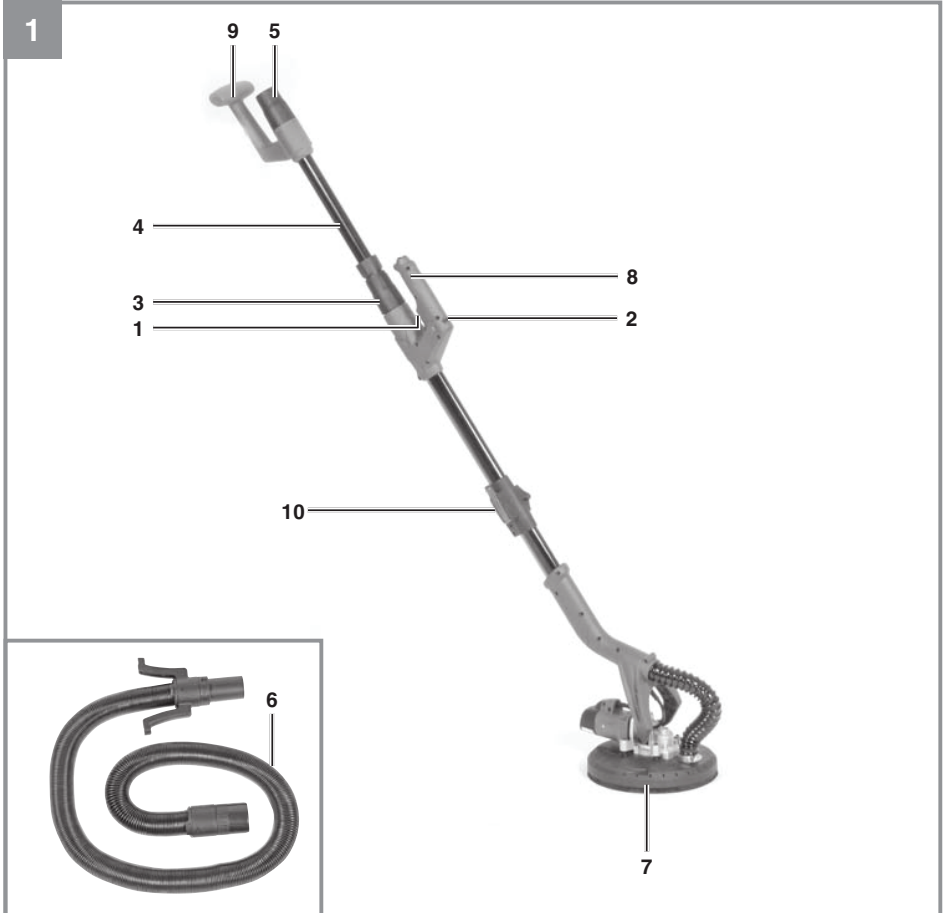
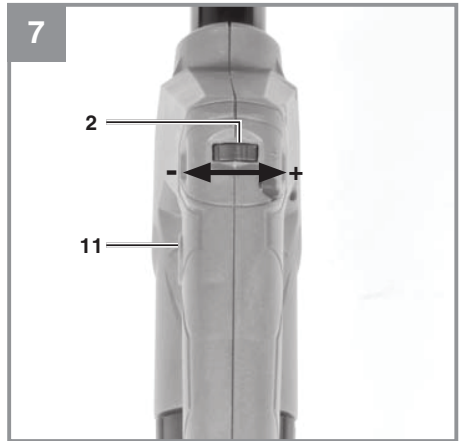
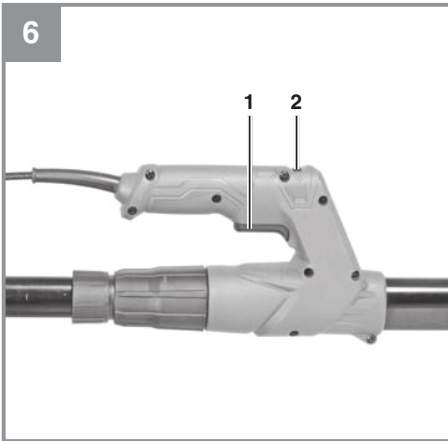
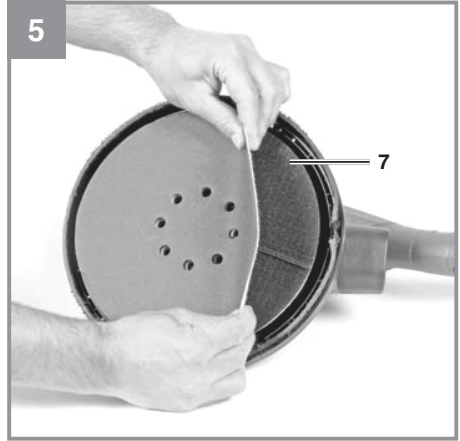
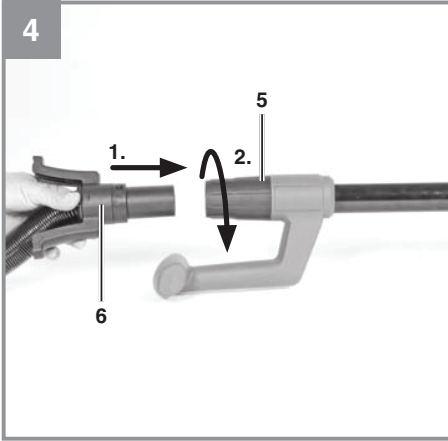


### Originaalkasutusjuhend

Kipsplaatide lihvmasin







## Sisukord

1. Ohutuseeskirjad.....	5
2. Seadme kirjeldus ja tarnekomplekt.....	5
3. Otstarbekohane kasutamine.....	5
4. Tehnilised andmed.....	5
5. Enne seadme kasutamist .....	6
6. Kasutamine.....	7
7. Toitejuhtme väljavahetamine .....	7
8. Puhastamine, hooldus ja varuosade tellimine .....	7
9. Jäätmekäitlus ja ringlussevõtt.....	8
10. Hoidmine .....	8
Teave hoolduse kohta.....	10
Garantiitõend .....	11
Vastavusdeklaratsioon.....	12



**Oht!** Kehavigastuste riski vähendamiseks lugege kasutusjuhend hoolikalt läbi.



**Ettevaatust! Kandke kõrvatroppe.** Müra võib kuulmist kahjustada.



**Ettevaatust! Kandke hingamisteede kaitsemaski.** Puidu ja muude materjalide töötlemisel võib eralduda tervist kahjustavat tolmu. Ärge kasutage kunagi seadet asbesti sisaldavate materjalide töötlemiseks!



**Ettevaatust! Kandke kaitseprille.** Töötlemisel tekkivad sädemed või seadmest väljapaiskuvad killud, laastud ja tolm võivad põhjustada nägemise kadu.

## ⚠ Oht!

Seadme kasutamisel tuleb järgida ohutusnõudeid, et hoida ära vigastused ja seadme kahjustused. Lugege enne seadme kasutamist hoolikalt läbi täielik kasutusjuhend ja ohutuseeskirjad. Hoidke juhendit turvalises kohas, et vajalik teave oleks alati käeulatuses. Kui te annate seadme kellelegi teisele, andke kaasa ka kasutusjuhend ja ohutuseeskirjad. Me ei vastuta selle juhendi ja ohutuseeskirjade eiramisest tingitud kahjustuste ega vigastuste eest.

## 1. Ohutuseeskirjad

Asjakohase ohutusteabe leiata kaasasolevast voldikust.

### ⚠ Oht!

**Lugege läbi kõik ohutuseeskirjad ja juhised.**

Ohutuseeskirjade ja juhiste eiramine võib põhjustada elektrilööki, tulekahju ja/või raskeid kehavigastusi.

**Hoidke kõik ohutuseeskirjad ja juhised edaspidiseks kasutamiseks kindlas kohas alles.**

## 2. Seadme kirjeldus ja tarnekomplekt

### 2.1. Üldvaade (joonis 1/7)

- 1 Sisse-väljalüüti
- 2 Pöörlemiskiiruse regulaator
- 3 Teleskoopilise pikenduse lukustus
- 4 Teleskoopiline pikendus
- 5 Tolmuäratõmbesüsteemi paigalduskoht
- 6 Tolmuäratõmbesüsteemi voolik
- 7 Lihvketas
- 8 Käepide
- 9 Lisakäepide
- 10 Lukustusklamber
- 11 Lukustusnupp

### 2.2. Tarnekomplekt

Kontrollige loendi alusel, kas tarnekomplektis on kõik vajalikud osad olemas. Kui mõni osa on puudu, pöörduge hiljemalt 5 tööpäeva jooksul pärast kauba ostmist meie teeninduskeskusesse või kauplusse, kust te seadme ostsite, ja esitage kehtiv ostukviitung. Vaadake ka kasutusjuhendi lõpus esitatud hooldusteabe osas olevat garantiitabelit.

- Avage pakend ja võtke seade ettevaatlikult välja.
- Eemaldage pakkematerjal ning pakke- ja/või transpordikinnitused (kui on olemas).
- Veenduge, et tarnekomplekt sisaldaks kõiki loetletud osi.
- Veenduge, et seadmel ja tarvikutel ei oleks transpordikahjustusi.
- Võimaluse korral hoidke pakend kuni garantiiaja lõpuni alles.

### ⚠ Oht!

**Seade ja pakkematerjal ei ole laste mänguasjad! Ärge lubage lastel kilekottide, fooliumi või pisidetallidega mängida. Osade allaneelamise või lämbumise oht!**

- Kipsplaatide lihvmasin
- Liivapaber
- Imivoolik
- Originaalkasutusjuhend
- Ohutusjuhised

## 3. Otstarbekohane kasutamine

Kipsplaatide lihvmasin on ette nähtud pahteldatud kipsplaatide, lagede ja seinte lihvimiseks siseruumides, samuti tapeedi-, värvi-, kattekihi-, liimijääkide ja lahtise krohvi eemaldamiseks. Seadet võib kasutada ka põrandate lihvimiseks.

Seadet tohib kasutada üksnes selleks ette nähtud otstarbel. Kõik muud kasutusviisid loetakse väärkasutuseks. Valest kasutamisest tulenevate kahjude või vigastuste eest vastutab kasutaja/käitaja, mitte tootja.

Palun arvestage sellega, et meie seadmed ei ole ette nähtud äriliseks, kutsealaseks ega tööstuslikuks kasutamiseks. Kui seadet kasutatakse tööstuslikul, kutsealasel või ärilisel otstarbel või ka nendega võrdväärsel eesmärkidel, kaotab garantii kehtivuse.

## 4. Tehnilised andmed

Toitepinge: .....230–240 V, 50 Hz  
 Võimsustarve .....600 W  
 Lihvimispind ..... Ø 215 mm  
 Liivapaberi mõõtmed: ..... Ø 225 mm  
 Pöörded tühikäigul: ..... 600–1500 p/min

Teleskoopiline toru.....	1100–1650 mm
Spindli keere.....	M6
Kaitseklass: .....	II/□
Mass: .....	3,6 kg

### ⚠ Oht!

#### Müra ja vibratsioon

Müra ja vibratsiooni iseloomustavad parameetrid määrati standardi EN 60745 nõuete kohaselt.

Helirõhu tase $L_{pA}$ .....	84 dB(A)
Määramatus $K_{pA}$ .....	3 dB
Helivõimsuse tase $L_{WA}$ .....	95 dB(A)
Määramatus $K_{WA}$ .....	3 dB

#### Kandke kõrvatroppe.

Müra võib kuulmist kahjustada.

Koguvibratsiooni näidud (kolme suuna vektorsumma) on määratud EN 60745 kohaselt.

#### Käepide

Vibratsiooni heitväärtus  $a_h = 3,03 \text{ m/s}^2$   
Määramatus  $K = 1,5 \text{ m/s}^2$

Siin toodud vibratsiooni iseloomustavad väärtused määrati standardse katsemeetodi kohaselt. Need võivad oleneda elektrilise seadme kasutusviisist ning erandjuhtudel ületada siin toodud väärtusi.

Neid vibratsiooni iseloomustavaid väärtusi võib kasutada seadme võrdlemisel teiste elektriliste tööriistadega.

Neid vibratsiooni iseloomustavaid väärtusi võib kasutada kahjuliku toime esialgseks hindamiseks.

#### Hoidke tekkiv müra ja vibratsioon minimaalsena.

- Kasutage seadet üksnes siis, kui see on laitmatus töökorras.
- Puhastage ja hooldage seadet korrapäraselt.
- Kohandage oma tööstiil seadmega.
- Ärge koormake seadet üle.
- Laske seadet vajaduse korral hooldada.
- Lülitage seade välja, kui seda ei kasutata.
- Kandke kaitsekindaid.

### ⚠ Ettevaatust!

#### Jääkriskid

Teatavad jääkriskid on olemas isegi siis, kui te kasutate seda elektrilist tööriista nõuete kohaselt. Seadme konstruktsiooni ja disaini tõttu võivad ilmneda järgmised ohud.

1. Kopsukahjustused juhul, kui ei kasutata sobivat tolmumaski.
2. Kuulmiskahjustus juhul, kui ei kanta sobivaid kuulmiskaitsmeid.
3. Käte-õlavarre vibratsiooniga seotud tervisekahjustused juhul, kui seadet kasutatakse pikemat aega või ei kasutata ega hooldata nõuetekohaselt.

## 5. Enne seadme kasutamist

Enne seadme ühendamist vooluvõrku veenduge, et seadme andmesildil olevad andmed vastaksid toitepingele.

### ⚠ Hoiatus!

Enne seadme reguleerimist tõmmake võrgupistik alati välja.

#### 5.1. Kipsplaadi lihvmasin kokkumonteerimine (joonis 2)

Võtke kipsplaadi lihvmasin pakendist välja, seadke valmis ja lukustage lukustusklambriga (10). Kontrollige, kas lukustusklamber (10) on korralikult riivistunud.

#### 5.2. Teleskoopilise pikenduse paigaldamine (joonis 3)

Lükake teleskoopiline pikendus (4) teleskoopilise pikenduse lukustusse (3) ja lukustage seal pööramisega joonisel 3 näidatu kohaselt.

### ⚠ Märkus.

Reguleerige kipsplaadi lihvmasin teleskoopilise pikenduse (4) pikkus selliseks, et teil oleks mugav töötada. Arvestage seejuures teleskoopilisel pikendusel olevat märgistust „Max“. Ärge tõmmake pikendust sellest kaugemale välja.

### 5.3. Tolmuäratõmbesüsteemi liitmik (joonis 4)

Ühendage tolmuäratõmbesüsteemi voolik (6) tolmuäratõmbesüsteemi paigalduskohaga (5) ja lukustage seal pööramisega joonisel 4 näidatu kohaselt. Tolm imetakse ära vahetult lihvketta (7) juurest läbi liivapaberis olevate aukude.

#### ⚠ Märkus.

Ühendage tööriist äratõmbeseadme või tolmuimejaga. See tagab laastude ja tolmu optimaalse äratõmbe.

#### ⚠ Ettevaatust!

Tervisekaitse seisukohalt on tolmuäratõmbesüsteemi kasutamine kohustuslik.

### 5.4. Lihvapaberi kinnitamine (joonis 5)

Takjakinnis võimaldab liivapaberi lihtsat vahetamist. Kontrollige, kas liivapaberis olevad äratõmbeavad on kohakuti lihvketas olevate avadega.

## 6. Kasutamine

### 6.1. Sisse-väljalüliti (joonis 6/7)

#### Sisselülitamine

Vajutage sisse-väljalülitile (1).

#### Pidev töö

Lukustage sisse-väljalüliti (1) asend lukustusnupuga (11).

#### Väljalülitamine

Vajutage korraks sisse-väljalülitile (1) ja laske siis lahti.

### 6.2. Pöörlemiskiiruse reguleerimine (joonis 7 / pos 2)

Te saate pöörlemiskiirust reguleerida pöörlemiskiiruse regulaatori (2) keeramisega.

Plussmärgiga suunas: ..... suurem kiirus  
Miinusmärgiga suunas: ..... väiksem kiirus

### 6.3. Töötamine kipsplaatide lihvmasinaga

- Pange lihvketas kogu ulatuses vastu lihvivat materjali.

- Lülitage masin sisse ning liigutage seda töödeldaval pinnal kerge surve all ringjate või piki- ja rist-suunaliste liigutustega.
- Esimeseks lihvimiseks kasutage jämedama teraga liivapaberit, viimistluseks peenema teraga liivapaberit. Sobivaima teralisusega liivapaberi leidmiseks tehke proovilihvimised.

#### ⚠ Ettevaatust!

Seadmega töötamisel tekkinud tolmu võib olla tervisele kahjulik.

- Kandke lihvimisel alati kaitseprille ja tolumumaski.
- Kõik seadmega töötavad isikud ja töökohal viibijad peavad hingamisteede kaitseks kandma tolumumaski.
- Töökohal söömine, joomine ja suitsetamine on keelatud.
- Töödelda ei ole lubatud pliiühendeid sisaldavate värvidega värvitud pindu.

### 6.4. Kallutatav lihvketas (joonis 1)

Lihvketast saab kallutada kahe telje ümber, mis võimaldab mugavat lihvimist ka pea kohal ja kitsastes kohtades.

## 7. Toitejuhtme väljavahetamine

#### ⚠ Oht!

Kui seadme toitejuhe on kahjustatud, peab selle ohtude vältimiseks vahetama välja tootja, teda esindav klienditeenindus või sarnase kvalifikatsiooniga isik.

## 8. Puhastamine, hooldus ja varuosade tellimine

#### ⚠ Oht!

Tõmmake enne puhastustööde tegemist alati võrgupistik välja.

### 8.1. Puhastamine

- Hoidke kõik ohutusseadised, ventilatsioonivad ning mootori korpus mustusest ja tolmust vabana. Pühkige seadet puhta lapiga või kasutage puhumiseks väikese survega suruõhku.
- Soovitame seadet puhastada iga kord kohe pärast selle kasutamise lõppu.

- Puhastage seadet regulaarselt niiske lapi ja väikese koguse pehmetoimelise seebiga. Ärge kasutage puhastusvahendeid või lahusteid, sest need võivad seadme plastosi kahjustada. Jälgige, et seadme sisemusse ei satuks vett. Vee sattumine elektritööriista sisse suurendab elektrilöögiohtu.

## 8.2. Süsiharjad

Ülemäärase sädelemise korral laske süsiharjade seisundit kontrollida üksnes vastava kvalifikatsiooniga elektrikul.

**Oht!** Süsiharju tohib asendada üksnes vastava kvalifikatsiooniga elektrik.

## 8.3. Hooldus

Seadme sisemuses pole muid lisahooldust vajavaid osi.

## 8.4. Varuosade ja tarvikute tellimine

Palun teatada varuosade tellimisel meile järgmised andmed.

- Seadme tüüp
- Seadme artiklinumber
- Seadme identifitseerimisnumber
- Vajaliku varuosa varuosanumber

Kehtivad hinnad ja teabe leiate aadressilt [www.isc-gmbh.info](http://www.isc-gmbh.info)



**Nõuanne!** Heade tulemuste saamiseks soovitame  kvaliteetseid varuosi!  
[www.kwb.eu](http://www.kwb.eu)  
[welcome@kwb.eu](mailto:welcome@kwb.eu)

## 9. Jäätmekäitlus ja ringlussevõtt

Transpordikahjustuste vältimiseks on seade pakendis. Pakendis olevaid toormaterjale saab taaskasutada või ringlusse võtta. Seade ja selle tarvikud koosnevad mitmesugustest materjalidest, nagu metall ja plast. Ärge visake kunagi katkisi seadmeid olmeprügi hulka. Katkised seadmed tuleb viia vastavasse kogumispunkti. Kui te ei tea ühtki kogumispunkti, siis küsige teavet kohalikust omavalitsusest.

## 10. Hoidmine

Hoidke seadet ja selle lisatarvikuid pimedas, kuivas ja külmakindlas kohas. Optimaalne hoiutemperatuur on vahemikus 5...30 °C. Hoidke elektritööriista originaalpakendis.





Ainult Euroopa Liidu riikidele

Ärge visake kunagi katkisi elektritööriistu olmeprügi hulka.

Euroopa Liidu direktiivile 2012/19/EÜ elektri- ja elektroonikaseadmete jäätmete kohta ja riigisisestele kohaldustele vastamiseks tuleb kasutatud elektrilised tööriistad koguda kokku eraldi ja kõrvaldada keskkonnale ohutul viisil, viies need näiteks vastavasse kogumispunkti.

Taaskasutusalternatiiv tagasisaatmisnõudele.

Elektriseadme omanik on kohustatud omandisuhte lõppemisel alternatiivina tagasisaatmisele aitama kaasa sobivale taaskasutusele. Seega võib vana seadme loovutada ka tagasivõtupunkti, mis korraldab selle kõrvaldamise riikliku ringlussevõtu- ja jäätmekäitluseeskirjade järgi. See ei puuduta vanade seadmete elektrikomponentideta lisaseadmeid ega abivahendeid.

Tootedokumentatsiooni ja kaasasolevate dokumentide (või selle osade) kordustrukk või muul viisil paljundamine on lubatud ainult iSC GmbH selgesõnalisel loal.

Võimalikud on tehnilised muudatused.

## Teave hoolduse kohta

Meil on kompetentsed koostööpartnerid kõikides garantiitöendis nimetatud riikides. Garantiitöendis on toodud ka nende kontaktandmed. Need partnerid aitavad teid kõikides hooldusega seotud küsimustes, nagu parandus, varuosade ja kuluvate osade tellimine või kulumaterjalide ostmine.

Palun arvestage sellega, et toote järgmised osad alluvad normaalsele või loomulikule kulumisele ning seetõttu on järgmised osad samuti nõutavad kasutamiseks kulumaterjalidena.

Kategooria	Näide
Kuluvad osad*	Süsiharjad, lihvplaat
Kulumaterjalid*	Liivapaber
Puuduvad osad	

\*Ei kuulu tingimata tarnekomplekti!

Vigade või rikete ilmnemisel teavitage probleemist internetis aadressil [www.isc-gmbh.info](http://www.isc-gmbh.info). Tingimata kirjeldage probleemi täpselt ning vastake alati järgmistele küsimustele:

- kas seade töötas või oli juba algusest peale rikkis?
- kas märkasite midagi (rikke tunnust) enne rikke ilmnemist?
- millise rikkega on teie arvates tegemist (peamine tunnus)? Kirjeldage riket.

## Garantiitõend

Lugupeetud klient!

Kõik meie tooted läbivad range kvaliteedikontrolli, et tagada nende kohalejõudmine laitmatus seisundis. Kui seadmes peaks siiski ilmnema tõrge, pöörduge meie klienditeeninduse poole garantiitõendi lõpus toodud aadressil. Samuti võite võtta ühendust telefoni teel siin antud klienditeeninduse numbril. Palun võtke arvesse alljärgnevat tingimusi, mille korral garantii kehtib.

1. Need garantiitingimused kehtivad üksnes tarbijatele, see tähendab füüsilistele isikutele, kes ei kasuta seda toodet ei oma äritegevuses ega muus ettevõtluses. Need garantiitingimused reguleerivad lisagarantiiteenuseid, mida allpool mainitud tootja võimaldab uute toodete ostjale lisaks seaduslikele õigustele garantii saamiseks. See garantii ei mõjuta teie seaduslikke õigusi garantiile. Meie garantii on teile tasuta.
2. Garantiiteenus katab üksnes materjali- või tootmisvigadest tingitud vead allpool mainitud tootjalt ostetud toote juures ja on meie valikul piiratud kas tootel vigade kõrvaldamise või toote asendamisega.  
Palun arvestage sellega, et meie seadmed ei ole ette nähtud äriliseks, kutsealaseks ega professionaalseks kasutamiseks. Garantiilepingut ei täideta, kui seadet on kasutatud ärilistel, kutsealastel või tööstuslikel eesmärkidel või see on garantiiperioodi ajal puutunud kokku taoliste mõjutustega.
3. Garantii ei hõlma järgmist:
  - seadme kahjustused, mis on tingitud koostejuhiste eiramisest või nõuetele mittevastavast paigaldamisest, kasutusjuhiste eiramisest (näiteks ühendamisest vale pinge või voolutüübiga elektrivõrku) või hooldus- ja ohutusjuhiste eiramisest või seadme kasutamisest ebanormaalses keskkonnatingimustes või hooldus- ja korrashoiutööde tegemata jätmisest;
  - seadme kahjustused, mis on põhjustatud seadme lubamatust või ebaõigest kasutamisest (näiteks seadme ülekoormamisest või lubamatute tööriistade või tarvikute kasutamisest), võõrkehade (näiteks liiva, kivide, tolmu) sattumisest seadmesse, transpordikahjustustest, jõu kasutamisest või välistest jõududest (näiteks kukkumistest);
  - seadme või seadme osade kahjustused, mis on põhjustatud normaalsest või loomulikust kulumisest või seadme tavapärasest kasutamisest.
4. Garantii kehtivus on 24 kuud alates seadme ostukuupäevast. Garantii taotleja peab garantiiajal ilmnenu veast teatama hiljemalt kahe nädala jooksul. Pärast garantiiaja lõppu laekunud garantiitaotlusi ei rahuldata. Esialgne garantiiperiood jääb seadmele kehtima isegi siis, kui seadet on selle ajal parandatud või selle osi asendatud. Sellistel juhtudel ei kaasne tehtud tööga või asendatud osadega garantiiperioodi pikenedmist ning tehtud töö või paigaldatud osade suhtes ei jõustu uus garantii. Sama kehtib ka kohapeal osutatud teenusele.
5. Garantiitaotluse esitamiseks registreerige vigane seade internetiaadressil [www.isc-gmbh.info](http://www.isc-gmbh.info). Hoidke ostudokument või muu uue seadme ostmist tõendav dokument alles. Garantii alla ei kuulu seadmed, mis on tagasi saadetud ilma ostudokumendita või ilma nimeplaadita, sest sel juhul ei ole asjakohane identifitseerimine võimalik. Kui viga kuulub meie garantii alla, siis kõnesolev toode parandatakse ja tagastatakse teile või me saadame teile asendamiseks uue toote.

Me kõrvaldame tasu eest loomulikult ka ükskõik millise vea, mis ei kuulu selle garantii alla või mis on selliste seadmete juures, mille garantii on juba lõppenud. Selleks saatke seade tagasi meie klienditeeninduse aadressil.

Samuti tutvuge kasutusjuhendi hooldusteabe osas toodud garantii piirangutega kuluvatele osadele, kulumaterjalidele ja puuduvatele osadele.

ISC GmbH • Eschenstraße 6 • D-94405 Landau/Isar

tõendab toote vastavust EL-i direktiivile ja standarditele

**Kipsplaatide lihvmasin TC-DW 225 (Einhell)**

- |   |   |
|---|---|
| <input type="checkbox"/> 2014/29/EL             | <input checked="" type="checkbox"/> 2006/42/EÜ  |
| <input type="checkbox"/> 2005/32/EÜ_2009/125/EÜ | <input type="checkbox"/> Lisa IV<br>Teavitatud asutus:<br>Teavitatud asutus nr:<br>Reg- nr:   |
| <input type="checkbox"/> 2014/35/EL             |   |
| <input type="checkbox"/> 2006/28/EÜ             | <input type="checkbox"/> 2000/14/EÜ_2005/88/EÜ  |
| <input checked="" type="checkbox"/> 2014/30/EL  | <input type="checkbox"/> Lisa V   |
| <input type="checkbox"/> 2014/32/EL             | <input type="checkbox"/> Lisa VI<br>Müra: mõõdetud $L_{WA}$ = dB (A); garanteeritud $L_{WA}$ = dB (A)<br>P = KW; L/Ø = cm<br>Teavitatud asutus: |
| <input type="checkbox"/> 2014/53/EÜ             |   |
| <input type="checkbox"/> 2014/68/EL             | <input type="checkbox"/> 2012/46/EÜ<br>Emissioon nr:  |
| <input type="checkbox"/> 90/396/EÜ_2009/142/EÜ  |   |
| <input type="checkbox"/> 89/686/EÜ_96/58/EÜ     |   |
| <input checked="" type="checkbox"/> 2011/65/EL  |   |

**Standardite viited: EN 60335-1; EN 60745-1; EN 60745-2-3;  
EN 55014-1; EN 55014-2; EN 61000-3-2; EN 61000-3-3**

Landau/Isar, 07.09.2016



Weichselgartner/peadirektor



Yang/tootmisjuht

**Esmakordne CE: 16**

**Art nr: 42.599.30 Id-nr: 11026**

**Kuulub muutmisele eelneva etteteatamiseta**

**Arhiiv-fail / kirje: NAPR014955**

**Dokumentide registreerija: Georg Riedel**

**Wiesenweg 22, D-94405 Landau/Isar**

# 1 Klienditeeninduse otsetelefon: 018 0512 0509 • www.isc-gmbh.info • E-R 8.00–18.00

(Kohaliku kõne hind: 14 senti minutis, mobiilikõne maksmakselt: 42 senti minutis; väljaspool Saksamaad vastavad kõnehinnad tavakõne hinnaklassile kohaliku kõne jaoks)

Nimi: 2

Defektse toote tagastuskood iSC:

Tänav / maja nr

Telefon:

Sihtnumber

Linn

Mobiiltelefon:

Ilmenud viga (täpne kirjeldus): 3

Art nr:

Identifitseerimisnumber:

Lugupeetud klient!

Palun kirjeldage meile oma nõude põhjendamiseks seadme juures kindlaks tehtud vigast funktsiooni võimalikult täpselt. See võimaldab meil teie pretensiooni kiiremini menetleda ja teid kiiremini aidata. Seevastu ebamäärane kirjeldus mõistete, nagu „seade ei tööta“ või „seade on defektne“, pikendab menetlemist märkimisväärselt.

4 Garantii: JAH  EI

Ostukiitungi nr / kaupäev:

5 Heistage klienditeeninduse otsetelefonil või kirjutage iSC veebiaadressil – teile antakse defektse toote tagastuskood I 2 Sisestage oma aadress I 3 Vea kirjelduse ja artikli numברי ning identifitseerimisnumברי sisestamine I 4 Garantiijuhtumi JAH/EI ristiga märgistamine, ostukiitungi numברי ja kaupäeva sisestamine ning ostukiitungi koopia lisamine

## Lugupeetud klient!

Rohkemate teenuste saamiseks on teil võimalus meie veebiportaalist lugeda lisateavet.

Kui teil peaks tekkima seoses tootega probleeme või küsimusi, siis saate kiiresti ja lihtsalt vastused aadressil [www.isc-gmbh.info](http://www.isc-gmbh.info). Siin on toodud mõned näited.

- Varuosade tellimine
- Teave hetkehindade kohta
- Varuosade olemasolu
- Kohapealsed klienditeeninduskohad bensiiniga töötavate seadmete jaoks
- Teavitamine katkistest seadmetest
- Garantii pikendamine (üksnes teatud seadmete korral)
- Tellimise menetlemise jälgimine

Meil on hea meel, et külastasite meie veebiportaali aadressil [www.isc-gmbh.info](http://www.isc-gmbh.info)!

Üks aadress kõikideks juhtudeks!

**[www.isc-gmbh.info](http://www.isc-gmbh.info)**

ISC

Garantii tühistamine

Tooteteave

Allalaadimised

Varuosade teenindus

Remont

Tarvikud

Klienditeenindus-partner

**International Service Center**

[www.isc-gmbh.info](http://www.isc-gmbh.info)

Telefon: 099 519 592 000 · Telefaks: 099 519 591 700

E-post: [info@einhell.de](mailto:info@einhell.de) · Internet: [www.isc-gmbh.info](http://www.isc-gmbh.info)

**ISC GmbH · Eschenstraße 6 · 94405 Landau/Isar (Saksamaa)**

**Einhelli esindaja Eestis:**

AS Espak

Viadukti 42, Tallinn

+3726512301

[info@espak.ee](mailto:info@espak.ee)