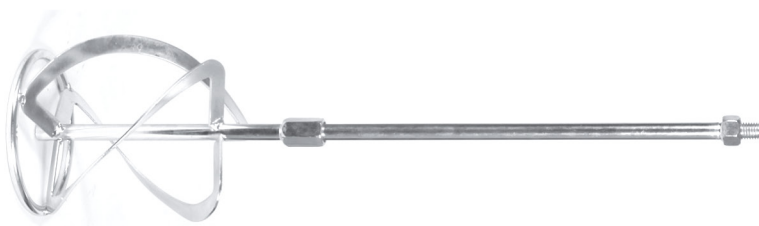
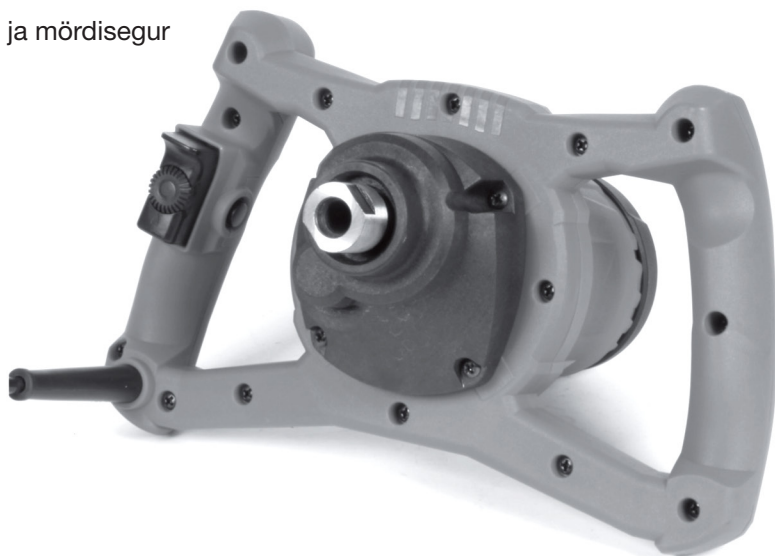
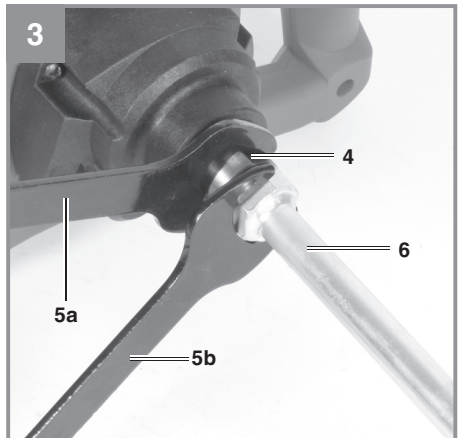
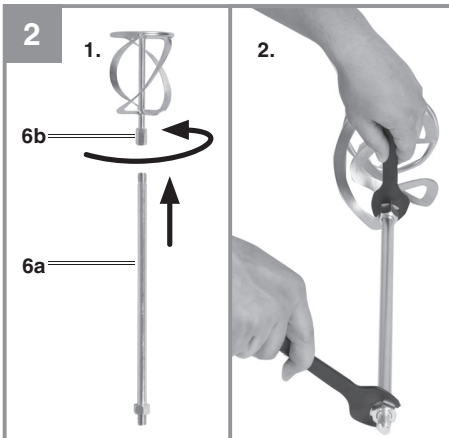
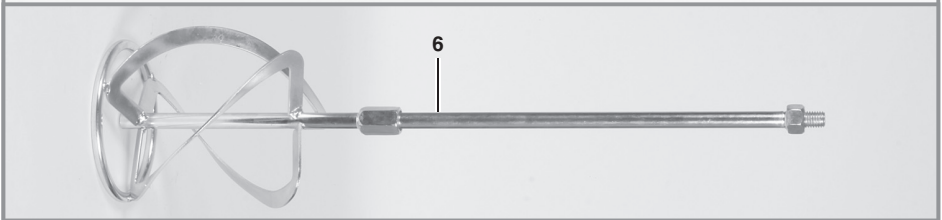
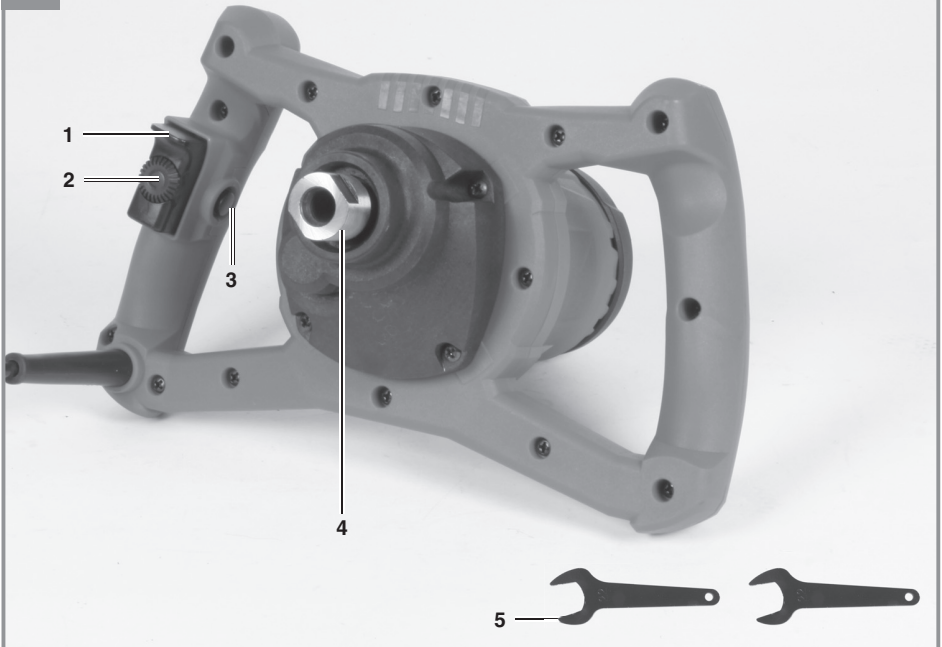


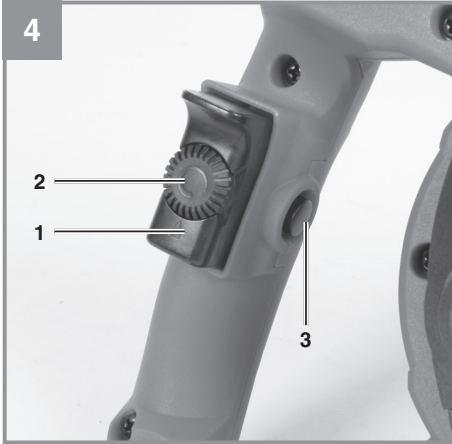
Kasutusjuhend (originaalkasutusjuhendi tõlge)

Värvi- ja mördisegur



1





Oht! Kehavigastuste riski vähendamiseks lugege kasutusjuhend hoolikalt läbi.



Ettevaatust! Kandke kõrvatroppe. Müra võib kuulmist kahjustada.



Ettevaatust! Kandke hingamisteede kaitsemaski. Puidu ja muude materjalide töötlemisel võib eralduda tervist kahjustavat tolmu. Ärge kunagi kasutage seadet asbesti sisaldavate materjalide töötlemiseks.



Ettevaatust! Kandke kaitseprille. Töötlemisel tekkivad sädemed või seadmest väljapaiskuvad killud, laastud ja tolm võivad põhjustada nägemise kadu.

Sisukord

1. Ohutuseeskirjad.....	5
2. Seadme kirjeldus ja tarnekomplekt.....	5
3. Otstarbekohane kasutamine.....	5
4. Tehnilised andmed.....	5
5. Enne seadme kasutamist	6
6. Kasutamine.....	6
7. Toitekaabli vahetamine	7
8. Puhastamine, hooldus ja varuosade tellimine	7
9. Jäätmekäitus ja ringlussevõtt.....	7
10. Hoidmine	7
Teave hoolduse kohta.....	9
Garantiitõend	10
Vastavusdeklaratsioon.....	11

⚠ Oht!

Seadme kasutamisel tuleb järgida ohutusnõudeid, et hoida ära vigastused ja seadme kahjustused. Lugege enne seadme kasutamist hoolikalt läbi kogu kasutusjuhend ja ohutuseeskirjad. Hoidke juhendit turvalises kohas, et vajalik teave oleks alati käepärast. Kui te annate seadme kellelegi teisele, andke kaasa ka kasutusjuhend ja ohutuseeskirjad. Me ei vastuta juhendi ja ohutuseeskirjade eiramisest tingitud kahjustuste ega vigastuste eest.

1. Ohutuseeskirjad

Asjakohase ohutusteabe leiate kaasasolevast voldikust.

⚠ Oht!

Lugege läbi kõik ohutuseeskirjad ja juhised.

Ohutuseeskirjade ja juhiste eiramine võib põhjustada elektrilööki, tulekahju ja/või raskeid kehavigastusi.

Hoidke kõik ohutuseeskirjad ja juhised edaspidiseks kasutamiseks kindlas kohas alles.

2. Seadme kirjeldus ja tarnekomplekt

2.1. Üldvaade (joonis 1)

- 1 Sisse-väljalüliti
- 2 Pöörlemiskiiruse regulaator
- 3 Lukustusnupp
- 4 Segamisvahendi kinnituspesa
- 5 Harkvõti
- 6 Segamisvahend

2.2. Tarnekomplekt

Kontrollige loendi alusel, kas tarnekomplektis on kõik vajalikud osad olemas. Kui mõni osa on puudu, pöörduge hiljemalt 5 tööpäeva jooksul pärast kauba ostmist meie teeninduskeskusesse või kauplusse, kust te seadme ostsite, ja esitage kehtiv ostukviitung. Vaadake ka kasutusjuhendi lõpus esitatud hooldusteabes olevat garantiitabelit.

- Avage pakend ja võtke seade ettevaatlikult välja.

- Eemaldage pakkematerjal ning pakke- ja/või transpordikinnitused (kui on olemas).
- Kontrollige, kas tarnekomplekt sisaldab kõiki loetletud osi.
- Veenduge, et seadmel ja tarvikutel ei oleks transpordikahjustusi.
- Võimaluse korral hoidke pakend garantiiaja lõpuni alles.

⚠ Oht!

Seade ja pakkematerjal ei ole laste mänguasjad. Ärge lubage lastel kilekottide, fooliumi ega väikeste osadega mängida. Osade allaneelamise või lämbumise oht!

- Värv- ja mördisegur
- Segamisvahend
- Harkvõti (2 tk)
- Kasutusjuhend (originaalkasutusjuhendi tõlge)
- Ohutusjuhised

3. Otstarbekohane kasutamine

Seade on ette nähtud vedelate ja pulbriliste ehitusmaterjalide, nagu värvi, mördi, liimaine, krohvi ja muude sarnaste materjalide segamiseks. Asjakohase segamistoimingu (mis on olemas kasutatava materjali konsistentsist ja kogusest) tegemiseks tuleb valida sobiv segamisvahend.

Seadet tohib kasutada üksnes selleks ette nähtud otstarbel. Kõik muud kasutusviisid loetakse väärkasutuseks. Valest kasutamisest tulenevate kahjude või vigastuste eest vastutab kasutaja/käitaja, mitte tootja.

Arvestage sellega, et meie seade ei ole ette nähtud äriliseks, kutsealaseks ega tööstuslikuks kasutamiseks. Garantilepingut ei täideta, kui seadet on kasutatud tööstuslikel, kutsealastel, ärilistel või ka nendega võrdväärsetel eesmärkidel.

4. Tehnilised andmed

Toitepinge	220–240 V, 50/60 Hz
Võimsustarve	1200 W
Pöörlemiskiirus tühikäigul	0–680 p/min
Segamisvahendi paigalduspesa	M14
Kaitseklass	II/Ⓜ
Mass	3,8 kg

⚠ Oht!

Müra ja vibratsioon

Müra ja vibratsiooni iseloomustavad parameetrid määrati standardi EN 60745 nõuete kohaselt.

Helirõhu tase L_{pA}	92 dB(A)
Määramatus K_{pA}	3 dB
Helivõimsuse tase L_{WA}	103 dB(A)
Määramatus K_{WA}	3 dB

Kandke kõrvatrope.

Müra võib kuulmist kahjustada.

Koguvibratsiooni näidud (kolme suuna vektorsumma) on määratud EN 60745 kohaselt.

Vibratsiooni tugevus $a_n = 2,874 \text{ m/s}^2$

Määramatus $K = 1,5 \text{ m/s}^2$

Siin toodud vibratsiooni iseloomustavad väärtused määrati standardse katsemeetodi kohaselt. Need võivad oleneda elektrilise seadme kasutusviisist ning erandjuhtudel ületada siin toodud väärtusi.

Neid vibratsiooni iseloomustavaid väärtusi võib kasutada seadme võrdlemisel teiste elektriliste tööriistadega.

Neid vibratsiooni iseloomustavaid väärtusi võib kasutada kahjuliku toime esialgseks hindamiseks.

Piirake müra teket ja vibratsiooni miinimumini.

- Kasutage ainult täiesti korras seadmeid.
- Puhastage ja hooldage seadet korrapäraselt.
- Kohandage oma tööstiil seadmega.
- Ärge koormake seadet üle.
- Laske seadet vajaduse korral hooldada.
- Lülitage seade välja, kui seda ei kasutata.
- Kandke kaitsekindaid.

⚠ Ettevaatust!

Jääkriskid

Teatavad jääkriskid on olemas isegi siis, kui te kasutate seda elektrilist tööriista nõuete kohaselt. Seadme konstruktsiooni ja disaini tõttu võivad ilmneda järgmised ohud.

1. Kopsukahjustused juhul, kui ei kasutata sobivat tolumumaski.
2. Kuulmiskahjustus juhul, kui ei kanta sobivaid kuulmiskaitsmeid.

3. Käte-õlavarre vibratsiooniga seotud tervisekahjustused juhul, kui seadet kasutatakse pikemat aega või ei kasutata ega hooldata nõuetekohaselt.

5. Enne seadme kasutamist

Enne seadme ühendamist volulvõrku kontrollige, kas pinge vastab seadme andmesildil toodud pingele.

⚠ Hoiatus!

Enne seadme reguleerimist tõmmake toitepistik alati pistikupesast välja.

Seguri montaaž (joonis 2-3)

Esmalt kruvige seguri osa (6a) seguri osaga (6b) kokku. Seejärel keerake segamisvahend (6) segamisvahendi kinnituspessa (4). Kasutage selleks kaht harkvõtit. Üht harkvõtit (5a) kasutage segamisvahendi kinnituspessa (4) paigalhoidmiseks, teist harkvõtit (5b) segamisvahendi (6) kinnikeeramiseks. Segamisvahendi äravõtmiseks toimige vastupidises järjekorras.

6. Kasutamine

6.1. Sisse-väljalüliti (joonis 4 / pos 1)

Esmalt paigaldage seadmesse sobiv segamisvahend (vaadake punkti 5).

Pange võrgupistik sobivasse pistikupesasse.

Sisselülitamiseks:

Vajutage sisse-väljalüliti (1).

Pidev töö

Fikseerige sisse-väljalüliti (1) asend lukustusnupuga (3).

Väljalülitamiseks

Vajutage korraks sisse-väljalüliti (1).

6.2. Pöörlemiskiiruse reguleerimine (joonis 4 / pos 1)

- Seadme kasutamise ajal on võimalik pöörlemiskiirust sujuvalt reguleerida.
- Pöörlemiskiiruse muutmiseks suruge sisse-väljalüliti (1) kas nõrgemalt või tugevamalt.

6.3. Pöörlemiskiiruse eelvalimine (joonis 4 / pos 2)

- Pöörlemiskiiruse seaderõngas (2) võimaldab määrata maksimaalse pöörlemiskiiruse. Sisse-väljalülitit (1) saate suruda üksnes eelmääratud pöörlemiskiiruse püstitumiseni.
- Seadistage pöörlemiskiirus sisse-väljalülitil (1) oleva seaderõnga (2) abil.

7. Toitekaabli vahetamine

⚠ Oht!

Kui seadme toitejuhe on kahjustatud, siis peab selle ohtude vältimiseks vahetama kas tootja, müüjajärgne hoolduskeskus või samaväärselt koolitatud isik.

8. Puhastamine, hooldus ja varuosade tellimine

⚠ Oht!

Tõmmake enne puhastustööde tegemist alati võrgupistik välja.

8.1. Puhastamine

- Hoidke kõik ohutusseadised, ventilatsioonivad ning mootori korpus mustusest ja tolmust vabana. Pühkige seadet puhta lapiga või kasutage puhumiseks väikese survega suruõhku.
- Soovitame seadet puhastada iga kord kohe pärast selle kasutamise lõppu.
- Puhastage seadet regulaarselt niiske lapi ja vähese koguse vedelseebiga. Ärge kasutage puhastusvahendeid või lahusteid, sest need võivad kahjustada seadme plastosi. Jälgige, et seadme sisemusse ei satuks vett. Vee sattumine elektritööriista sisse suurendab elektrilöögiohtu.

8.2. Süsiharjad

Ülemäärase sädelemise korral laske süsiharjade seisundit kontrollida üksnes kvalifitseeritud elektrikul.

⚠ Oht! Süsiharju tohib vahetada üksnes kvalifitseeritud elektrik.

8.3. Hooldus

Seadme sisemuses pole lisahooldust vajavaid osi.

8.4. Varuosade ja tarvikute tellimine

Palun teatage varuosade tellimisel meie järgmised andmed.

- Seadme tüüp
- Seadme artiklinumber
- Seadme identifitseerimisnumber
- Vajaliku varuosa varuosanumber

Kehtivad hinnad ja teabe leiате aadressilt www.isc-gmbh.info



Nõuanne. Heade tulemuste saavutamiseks soovitame kasutada kvaliteetseid tarvikuid ettevõtetelt **kwb**.
www.kwb.eu
welcome@kwb.eu

9. Jäätmekäitlus ja ringlussevõtt

Transpordikahjustuste vältimiseks on seade pakendis. Pakendis olevaid toormaterjale saab taaskasutada või ringlusse võtta. Seade ja selle tarvikud koosnevad mitmesugustest materjalidest, nagu metall ja plast. Ärge visake kunagi katkisi seadmeid olmeprügi hulka. Seade tuleb nõuetekohaseks jäätmekäitluseks viia sobivasse kogumiskohta. Kui te ei tea ühtki kogumispunkti, siis küsige teavet kohalikust omavalitsusest.

10. Hoidmine

Hoidke seadet ja selle lisatarvikuid pimedas, kuivas ning külmakindlas kohas. Ideaalne hoiutemperatuur on vahemikus 5...30 °C. Hoidke elektritööriista originaalpakendis.



Ainult Euroopa Liidu riikidele

Ärge visake katkisi elektritööriistu olmeprügi hulka.

Vastavuse tagamiseks Euroopa Liidu direktiiviga 2012/19/EÜ elektri- ja elektroonikaseadmete jäätmete kohta ning selle rakendamiseks riigisisestes seadustes tuleb kasutatud elektritööriistad eraldi kokku koguda ja keskkonnasäästlikult kasutuselt kõrvaldada, näiteks viia seade jäätmekäitluskeskusesse.

Ringlussevõtu alternatiiv tagasisaatmisnõudele.

Elektriseadme omanik on kohustatud omandisuhte lõppemisel alternatiivina tagasisaatmisele aitama kaasa sobivale kõrvaldamisele. Seega võib vana seadme loovutada ka tagasivõtupunkti, mis korraldab selle kõrvaldamise riiklike ringlussevõtu- ja jäätmekäitluseeskirjade järgi. See ei puuduta vanade seadmete elektrikomponentideta lisaseadmeid ega abivahendeid.

Tootedokumentatsiooni ja kaasasolevate dokumentide (või selle osade) kordustrukk või muul viisil paljundamine on lubatud ainult iSC GmbH sõnaselgel loal.

Võimalikud on tehnilised muudatused.

Teave hoolduse kohta

Meil on kõikides garantiitõendis loetletud riikides pädevad hoolduspartnerid, kelle kontaktandmed leiate garantiitõendilt. Need partnerid aitavad teid kõikides hooldusega seotud küsimustes, nagu parandus, varu- ja kuluvate osade tellimine või kulumaterjalide ostmine.

Arvestage sellega, et toote järgmised osad alluvad normaalsele või loomulikule kulumisele ning seetõttu on järgmised osad samuti nõutavad kasutamiseks kulumaterjalidena.

Kategooria	Näide
Kuluvad osad*	Süsiharjad
Kulumaterjalid*	
Puuduvad osad	

* Ei kuulu tingimata tarnekomplekti.

Vigade või rikete ilmnemisel teavitage probleemist internetis aadressil www.isc-gmbh.info. Tingimata kirjeldage probleemi täpselt ning vastake alati järgmistele küsimustele:

- kas seade töötas või oli juba algusest peale rikkis?
- kas märkasite midagi (rikke tunnust) enne rikke ilmnemist?
- millise rikkega on teie arvates tegemist (peamine tunnus)?
Kirjeldage seda riket.

Garantiitõend

Lugupeetud klient!

Kõik meie tooted läbivad range kvaliteedikontrolli, et tagada nende jõudmine kohale laitmatu seisundis. Kui seadmes peaks siiski ilmnenud tõrge, pöörduge meie klienditeeninduse poole garantiitõendi lõpus toodud aadressil. Samuti võite pöörduda telefonitsi siin antud klienditeeninduse numbril.

Võtke arvesse alljärgnevat tingimusi, mille korral garantii kehtib.

1. Need garantiitingimused kehtivad üksnes tarbijatele, see tähendab füüsilistele isikutele, kes ei kasuta seda toodet ei oma äritegevuses ega muus ettevõtluses. Need garantiitingimused reguleerivad lisagarantiiteenuseid, mida allpool mainitud tootja võimaldab uute toodete ostjale lisaks seaduslikele õigustele garantii saamiseks. See garantii ei mõjuta teie seaduslike õigusi garantiile. Meie garantii on teile tasuta.
2. Garantiiteenus katab üksnes materjali- või tootmisvigadest tingitud vead allpool mainitud tootjalt ostetud toote juures ja on meie valikul piiratud kas tootel vigade kõrvaldamise või toote asendamisega. Arvestage sellega, et meie seadmed ei ole ette nähtud äriliseks, kutsealaseks ega professionaalseks kasutamiseks. Garantiilepingut ei täideta, kui seadet on kasutatud ärilistel, kutsealastel või tööstuslikel eesmärkidel või see on garantiiperioodi ajal puutunud kokku taoliste mõjutustega.
3. Garantii ei hõlma järgmist:
 - seadme kahjustused, mis tulenevad montaažijuhendi mittejärgimisest või asjatundmatust paigaldamisest, kasutusjuhendi mittejärgimisest (nt vale võrgupinge või vooluliigiga ühendamisel), hooldus- ja ohutusjuhiste mittejärgimisest või seadme jätmisest ebatavalistesse keskkonningimustesse või ebapiisavast hooldusest;
 - seadme kahjustused, mis on põhjustatud seadme lubamatust või ebaõigest kasutamisest (näiteks seadme ülekoormamisest või lubamatute tööriistade või tarvikute kasutamisest), võõrkehade (näiteks liiva, kivide, tolmu) sattumisest seadmesse, transpordikahjustustest, jõu kasutamisest või välistest jõududest (näiteks kukkumistest);
 - seadme või seadme osade kahjustused, mis on põhjustatud normaalsest või loomulikust kulumisest või seadme tavapärasest kasutamisest.
4. Garantii kehtivus on 24 kuud alates seadme ostukuupäevast. Garantii taotleja peab garantiiajal ilmnenu defektist teatama hiljemalt kahe nädala jooksul. Pärast garantiiaja lõppu laekunud garantiitaotlusi ei rahuldata. Esialgne garantiiperiood jääb seadmele kehtima isegi siis, kui seadet on sellel ajal parandatud või selle osi vahetatud. Sellistel juhtudel ei kaasne tehtud töö või asendatud osadega garantiiperioodi pikenemist ning tehtud töö või paigaldatud osade suhtes ei jõustu uus garantii. Sama kehtib ka kohapeal osutatud teenusele.
5. Garantiitaotluse esitamiseks registreerige defektne seade internetiaadressil www.iscgbmh.info. Hoidke ostudokument või muu uue seadme ostmist tõendav dokument alles. Garantii alla ei kuulu seadmed, mis on tagasi saadetud ilma ostudokumendi või nimeplaadita, sest sel juhul ei ole asjakohane identifitseerimine võimalik. Kui viga kuulub meie garantii alla, siis kõnesolev toode parandatakse ja tagastatakse teile või me saadame teile asendamiseks uue toote.

Me kõrvaldame tasu eest loomulikult ka ükskõik millise vea, mis ei kuulu selle garantii ulatusse ja ka selliste seadmete juures, mille garantii on juba lõppenud. Selleks saatke seade tagasi meie klienditeeninduse aadressil.

Samuti tutvuge kasutusjuhendi hooldusteabe osas toodud garantii piirangutega kuluvatele osadele, kulumaterjalidele ja puuduvatele osadele.

ISC GmbH • Eschenstraße 6 • D-94405 Landau/Isar

tõendab toote vastavust EL-i direktiivile ja standarditele

Värvi- ja mördisegur TC-MX 1200 E (Einhell)

- | | |
|---|---|
| <input type="checkbox"/> 2014/29/EL | <input checked="" type="checkbox"/> 2006/42/EÜ |
| <input type="checkbox"/> 2005/32/EÜ_2009/125/EÜ | <input type="checkbox"/> Lisa IV |
| <input type="checkbox"/> 2014/35/EL | Teavitatud asutus: |
| <input type="checkbox"/> 2006/28/EÜ | Teavitatud asutus nr: |
| <input checked="" type="checkbox"/> 2014/30/EL | Reg- nr: |
| <input type="checkbox"/> 2014/32/EL | <input type="checkbox"/> 2000/14/EÜ_2005/88/EÜ |
| <input type="checkbox"/> 2014/53/EÜ | <input type="checkbox"/> Lisa V |
| <input type="checkbox"/> 2014/68/EL | <input type="checkbox"/> Lisa VI |
| <input type="checkbox"/> 90/396/EÜ_2009/142/EÜ | Müra: mõõdetud L_{WA} = dB (A); garanteeritud L_{WA} = dB (A) |
| <input type="checkbox"/> 89/686/EÜ_96/58/EÜ | P = KW; L/Ø = cm |
| <input checked="" type="checkbox"/> 2011/65/EL | Teavitatud asutus: |
| | <input type="checkbox"/> 2004/26/EÜ |
| | Emissioon nr: |

**Standardite viited: EN 60745-1; EN 60745-2-1; EN 55014-1; EN 55014-2;
EN 61000-3-2; EN 61000-3-3**

Landau/Isar, 15.11.2016



Weichselgartner/peadirektor



Yang/tootmisjuht

Esmakordne CE: 16

Art nr: 42.585.45 Id-nr: 11016

Kuulub muutmisele eelneva etteteatamiseta

Arhiiv-fail / kirje: NAPR013341

Dokumentide registreerija: Georg Riedel

Wiesenweg 22, D-94405 Landau/Isar

1 Klienditeeninduse otsetelefon: 018 0512 0509 • www.isc-gmbh.info • E-R 8.00–18.00

(Kohaliku kõne hind: 14 senti minutis, mobiilikõne maksmakselt: 42 senti minutis; väljaspool Saksamaad vastavad kõnehinnad tavakõne hinnaklassile kohaliku kõne jaoks)

Nimi:

2

Defektse toote tagastuskood iSC:

Tänav / maja nr

Telefon:

Sihtnumber

Linn

Mobiiltelefon:

Ilmenud viga (täpne kirjeldus):

Art nr:

Identifitseerimisnumber:

Lugupeetud klient!

Palun kirjeldage meile oma nõude põhjendamiseks seadme juures kindlaks tehtud vigast funktsiooni võimalikult täpselt. See võimaldab meil teie pretensiooni kiiremini menetleda ja teid kiiremini aidata. Seevastu ebamäärane kirjeldus mõistete, nagu „seade ei tööta“ või „seade on defektne“, pikendab menetlemist märkimisväärselt.

4

Garantii: JAH EI

Ostukviitungi nr / kaupäev:

1 Heistage klienditeeninduse otsetelefonil või kirjutage iSC veebiaadressil – teile antakse defektse toote tagastuskood I 2 Sisestage oma aadress I 3 Vea kirjelduse ja artikli numברי ning identifitseerimisnumברי sisestamine I 4 Garantiijuhtumi JAH/EI ristiga märgistamine, ostukviitungi numברי ja kaupäeva sisestamine ning ostukviitungi koopla lisamine



A series of horizontal lines for writing, starting from the top right of the pencil and extending across the page. The lines are evenly spaced and cover the majority of the page's width.

Lugupeetud klient!

Rohkemate teenuste saamiseks on teil võimalus meie veebiportaalist lugeda lisateavet.

Kui teil peaks tekkima seoses tootega probleeme või küsimusi, siis saate kiiresti ja lihtsalt vastused aadressil www.isc-gmbh.info. Siin on toodud mõned näited.

- Varuosade tellimine
- Teave hetkehindade kohta
- Varuosade olemasolu
- Kohapealsed klienditeeninduskohad bensiiniga töötavate seadmete jaoks
- Teavitamine katkistest seadmetest
- Garantii pikendamine (üksnes teatud seadmete korral)
- Tellimise menetlemise jälgimine

Meil on hea meel, et külastasite meie veebiportaali aadressil www.isc-gmbh.info!

Üks aadress kõikideks juhtudeks!

www.isc-gmbh.info

ISC

Garantii tühistamine

Tooteteave

Allalaadimised

Varuosade teenindus

Remont

Tarvikud

Klienditeenindus-partner

International Service Center

www.isc-gmbh.info

Telefon: 099 519 592 000 · Telefaks: 099 519 591 700

E-post: info@einhell.de · Internet: www.isc-gmbh.info

ISC GmbH · Eschenstraße 6 · 94405 Landau/Isar (Saksamaa)

Einhelli esindaja Eestis:

AS Espak

Viadukti 42, Tallinn

+3726512301

info@espak.ee