

## ET – Kasutusjuhend



**Polar 7001**

Tootekood 38.087.3

**Polar 9001**

Tootekood 38.089.7

**Polar 12001**

Tootekood 38.091.0

**Teisaldatav kliimaseade**

**EUROM**  
POWERFUL PRODUCTS



14.12.2018

## Sisukord

---

<b>1.</b>	<b>Tänuavaldus .....</b>	<b>3</b>
<b>2.</b>	<b>Sümbolite selgitus .....</b>	<b>3</b>
<b>3.</b>	<b>Toote kirjeldus.....</b>	<b>4</b>
	3.1. Tehnilised andmed.....	4
	3.2. Toote kujutis.....	4
<b>4.</b>	<b>Ohutushoiatused .....</b>	<b>5</b>
	4.1. Üldised ohutusnõuded.....	5
	4.2. Elektriohutus.....	6
	4.3. Külmutusagensi R290 ohutusjuhised .....	7
	4.4. Parima tõhususe tagamine.....	7
<b>5.</b>	<b>Selgitus .....</b>	<b>8</b>
<b>6.</b>	<b>Paigaldamine .....</b>	<b>8</b>
<b>7.</b>	<b>Kasutamine.....</b>	<b>10</b>
<b>8.</b>	<b>Ohutus .....</b>	<b>12</b>
<b>9.</b>	<b>Puhastamine ja hooldamine .....</b>	<b>12</b>
	9.1. Kere puhastamine .....	12
	9.2. Filtri puhastamine .....	12
	9.3. Puhastamine hooaja lõpus .....	12
<b>10.</b>	<b>Veotsing ja -koodid .....</b>	<b>13</b>
	10.1. Veotsing.....	13
	10.2. Veakoodid.....	13
<b>11.</b>	<b>Kasutusest kõrvaldamine .....</b>	<b>13</b>
<b>12.</b>	<b>EÜ-vastavusdeklaratsioon .....</b>	<b>14</b>

## 1. Tänuavaldus

---

Täname, et valisite EUROMI kliimaseadme/õhukuivati. Olete teinud õige valiku. Loodame, et jääte seadmega rahule. Kliimaseadme/õhukuivati võimalikult hea talitluse tagamiseks tuleb kasutusjuhend enne kasutamist tähelepanelikult läbi lugeda ja sellest aru saada. Erilist tähelepanu pöörake ohutusnõuetele. Need on selleks, et kaitsta teid ennast ja keskkonda.

Hoidke kasutusjuhend alles, sest siin on teile vajalikku teavet. Hoidke alles ka pakend: kasutusvälisel ajal kaitseb see kliimaseadet/õhukuivatit kõige paremini. Kliimaseadme/õhukuivati edasi andmisel andke kaasa ka kasutusjuhend ja pakend.

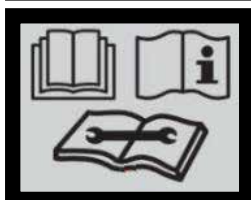
Soovime teile meeldivat uue kliimaseadme/õhukuivati kasutamist. Eurom

Kokosstraat 20,  
8281 JC Genemuiden (NL)  
info@eurom.nl  
www.eurom.nl

Kasutusjuhend on koostatud väga hoolikalt. Sellest hoolimata jätame endale õiguse seda kasutusjuhendit ja tehnilisi andmeid täiustada.

## 2. Sümbolite selgitus

---



- Seade on täidetud külmutusagensiga R 290 (propaan). Järgige rangelt valmistaja antud kasutus- ja parandusjuhiseid.
- Enne seadme kasutamist lugege kogu kasutusjuhend hoolikalt läbi.
- Ärge paigaldage, käitage ega hoidke seadet väiksemas ruumis kui 4 m<sup>2</sup> (Polar 7001) / 7,7 m<sup>2</sup> (Polar 9001) / 10,3 m<sup>2</sup> (Polar 12001).

### 3. Toote kirjeldus

---

#### 3.1. Tehnilised andmed

Mudel	Polar 7001	Polar 9001	Polar 12001
Jahutusvõimsus	7000 BTU/h 2050 W	9000 BTU/h 2600 W	12000 BTU/h 3500 W
Suurim võimsustarve	785 W	1000 W	1345 W
Suurim õhu vooluhulk	300 m <sup>3</sup> /h	300 m <sup>3</sup> /h	300 m <sup>3</sup> /h
Toitepinge	220...240 V, ~50 Hz		
Müratase	65 dB(A)		
Külmutusagens	R290 (140 g)	R290 (160 g)	R290 (215 g)
Kaitseaste	IPX0		
Puhuri sätete arv	2		
Kasutustemperatuur	18...35 °C		
Sulavkaitse	F, 2 A, 250 V AC		
Äravoolutoru	Ø 165 mm × 1500 mm		
Netomass	19 kg	20 kg	24 kg
Mõõtmed	355 × 807 × 330 mm		

#### 3.2. Toote kujutis



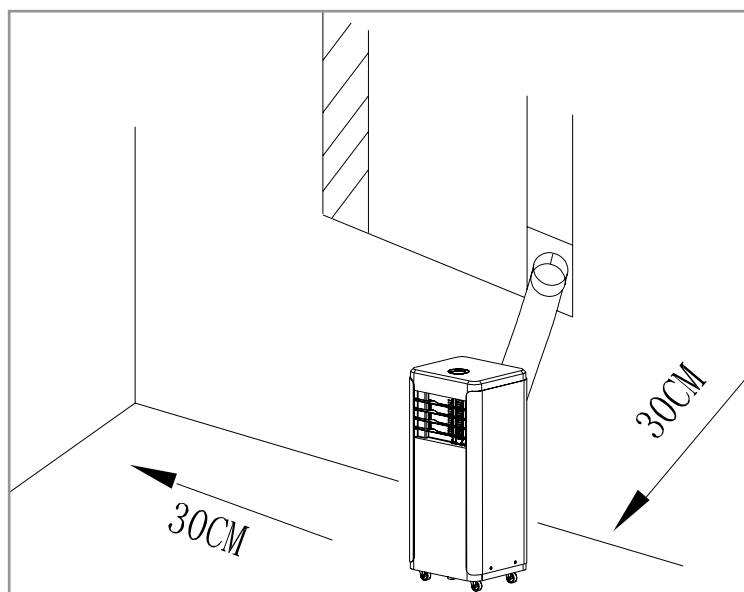
## 4. Ohutushoiatused

---

Lugege kõik hoiatused ja muud juhised hoolikalt läbi. Juhiste eiramine võib põhjustada kehavigastusi või varalisi kahjusid.

### 4.1. Üldised ohutusnõuded

- Seade on mõeldud üksnes koduseks kasutuseks.
- Seade peab olema alati püstises asendis (isegi transpordi ajal). Kui seade on olnud külili, siis oodake enne kasutamist vähemalt kaks tundi. See aeg on vajalik kompressori korralikuks töötamiseks.
- Seade peab alati asetsema tugeval, tasasel ja rõhtsal pinnal.
- Seadme ümber peab olema igas suunas vähemalt 30 cm vaba ruumi.



- Pistik ja pistikupesa peavad olema alati nähtavad ja ligipääsetavad.
- Ärge asetage kliimaseadme ette mingeid esemeid.
- Ärge jätke töötavat seadet järelevalveta, isegi mitte lühikeseks ajaks.
- Ärge kasutage kliimaseadet kergsüttivate või plahvatusohtlike ainete või kütuste läheduses. Ärge kasutage seadme lähedal mingeid värve, puhastuspihusteid, putukatõrjevahendeid vm kemikaale, sest need võivad tekitada plasti või elektriosade kahjustusi.
- Ärge kasutage seadet:
  - lahtise leegi allikate lähedal;
  - õlipritsmete tekkekoha lähedal;
  - otsese päikesevalguse käes;
  - veepritsmete tekkekoha lähedal;
  - vannitoas või ujumisbasseini ääres.
- Ärge katke õhu sisse- ega väljalaskevõret (isegi mitte osaliselt). Ülekuumenemise vältimiseks ei tohi seadet kinni katta.
- Ärge sisestage seadme võredesse mingeid esemeid, nt sõrmi, pliatsit vm.
- Ventilaatori tiiviku pöörlemine ei tohi olla takistatud.

- Lapsed ja puuetega isikuid ei tohi seadmega mängida, samuti tuleb hoida koduloomad sellest eemal.
- See seade ei ole mänguasi ja lapsed ei tohi sellega mängida. Hoiatage lapsi seadme ohtude eest.
- Lapsed alates 8. eluaastast ning vähenenud füüsiliste, sensoorsete või vaimsete võimetega või väheste kogemuste ja teadmistega isikud võivad seadet kasutada juhul, kui neid jälgitakse või kui neid on juhendatud seadet ohutult kasutama ja nad mõistavad sellega seotud ohte. Ärge laske lastel seadmega mängida. Lapsed ei tohi seadet puhastada ega hooldada ilma järelevalveta. Vältige laste kokkupuudet seadmega või sellega mängimist.
- Lapsed ei tohi seadet puhastada ega hooldada ilma järelevalveta.
- Imeliku heli, kahtlase lõhna või suitsu tekkimisel eemaldage pistik pistikupesast.
- Ärge lülitage seadet sisse, kui olete avastanud seadme, juhtme või pistiku kahjustuse, kui seadme töös esineb häireid, kui see on maha kukkunud või esineb märke mõnest muust veast. Tagastage komplektne seade ülevaatuseks ja/või paranduseks müüjale või viige kvalifitseeritud elektrikule. Nõudke alati originaalosaade kasutamist.
- Seadet (sealhulgas juhet ja pistikut) võivad lahti võtta ja/või parandada üksnes volitatud ja kvalifitseeritud isikud.

#### **4.2. Elektriohutus**

- See kliimaseade sobib ainult tubaseks kasutamiseks.
- Kasutage seadet üksnes koos tehases paigaldatud pistikuga ja ilma vaheadapterita.
- Seade tuleb paigaldada juhiste ja kohalike nõuete järgi.
- Enne kasutamist veenduge, et kasutamiseks mõeldud pistikupesa oleks maandatud ja kahjustusteta ning toitepinge vastaks seadme andmeplaadil esitatud nõuetele. Garantii ei kata väära pinge kasutamise tõttu tekkinud kahjustusi.
- Kui seadet ei kasutata või kavatsete seda puhastada, hooldada või liigutada, siis lülitage seade esmalt välja ja seejärel eraldage toiteallikast. Paigaldage ja/või liigutage seadet alati aeglaselt.
- Ka siis, kui hakkate seadet kasutama, ühendage esmalt pistik pistikupessa, seejärel lülitage toitelüliti sisse (ON) ja alles siis kasutage juhtnuppu.
- Ärge kasutage kliimaseadet märgades või niisketes oludes ega pritsige selle peale ega sisse vett, õli või muud vedelikku.
- Vältige võimaluse korral pikendusjuhtme kasutamist. Kui see on vältimatu, siis kasutage piisava ristlõikega kaablit (vähemalt  $3 \times 1,5 \text{ mm}^2$ ) ja ärge jätke seada käidavasse kohta.
- Ärge liigutage seadet toitejuhtmest tõmmates ja toitejuhtme pistikupesast eemaldamiseks hoidke kinni pistikust.
- Ärge venitage, muljuge või moonutage toitejuhet ega kastke seda vette. Toitejuhtme tõmbamine või valesti kasutamine tekitab seadmele kahjustusi ja võib põhjustada elektrilööki.

- Kui toitejuhe, pistik või seade on kahjustatud, katkine või tõrgub, siis ärge kasutage seda, vaid lülitage kohe välja ja eemaldage pistik pistikupesast. Seadet, pistikut ja/või kaablit tohib parandada/asendada üksnes kvalifitseeritud elektrik või sarnase väljaõppega isik. Oskamatu inimese tehtud parandused tühistavad garantii ja põhjustavad ohtlikke olukordi.

#### **4.3. Külmutusagensi R290 ohutusjuhised**

- Seade sisaldab külmutusagensit R290. Külmutusagens R290 on kooskõlas asjakohaste Euroopa direktiividega. Ärge rikkuge külmutusagensi torustikku. R290 on tuleohtlik (GWP 3)!
- Ärge kasutage külmutustsüklis muid kui valmistaja soovitatud aineid.
- Seadet tohib kasutada ja hoida ruumis, kus ei kasutata süüteallikaid, nagu lahtist leeki või põlevgaasi ega töötavaid elektriseadmeid.
- Ärge vigastage ühtegi jahutusahela koosteosa ega süüdake seadet põlema.
- Kui seadet kasutatakse või hoitakse ventilatsioonita ruumis, siis tuleb võtta meetmed lekkiva külmutusagensi süttimis- või plahvatusohu vältimiseks. Samas ruumis ei tohi olla mingeid süüteallikaid (nt lahtine leek, küttekehad, sädelevad elektriseadmed, süüdatud sigaretid jne)!
- Seadet tuleb hoida nii, et selle mehaanilised kahjustused oleks välditud.
- Ärge paigaldage, käitage ega hoidke seadet väiksemas ruumis kui 4 m<sup>2</sup> (Polar 7001) / 7,7 m<sup>2</sup> (Polar 9001) / 10,3 m<sup>2</sup> (Polar 12001).
- R290 on lõhnatu, mis tähendab, et selle lekked ei ole märgatavad.
- Jahutussüsteemi hooldaval isikul peab olema jahutussüsteemide erialaliidu heakskiidetud kvalifikatsioon, mis tõendab isiku pädevust.
- Parandustööde tegemisel tuleb lähtuda seadme valmistaja antud soovitustest. Hooldus- ja parandustööd, mis nõuavad teiste kvalifitseeritud isikute abi, tuleb teha kergesti süttivate jahutusvedelike kasutamisele spetsialiseerunud isiku järelevalve all.

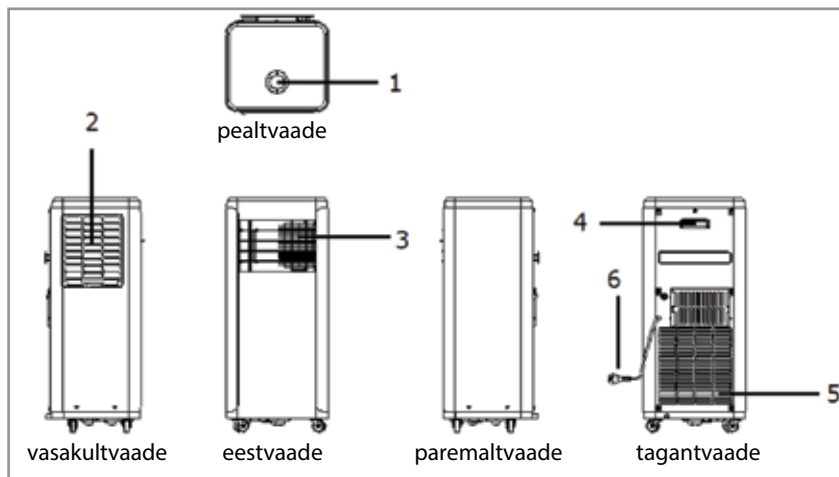
#### **4.4. Parima tõhususe tagamine**

- Ärge ületage jahutusala suurimat soovituslikku pindala.
- Ärge asetage seadet kuumusallikate või otsese päikesevalguse kätte.
- Sulgege aknad ja uksed ning hoidke kardinad või luugid päeva kõige päikeselisemal ajal akna ees.
- Hoidke filtrid puhtad.
- Kui ruumi soovitud tingimused on saavutatud, siis seadistage temperatuuri ja õhuvoolu sätteid.

## 5. Selgitus

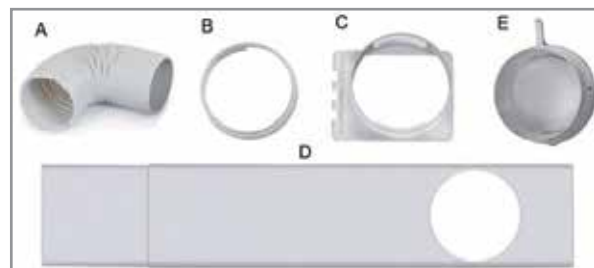
### Kliimaseade/õhukuivati

1. Juhtpaneel
2. Õhu sissepääs
3. Õhu väljapääs
4. Käepide
5. Õhu sissepääs
6. Toitejuhe koos pistikuga



### Tarvikud

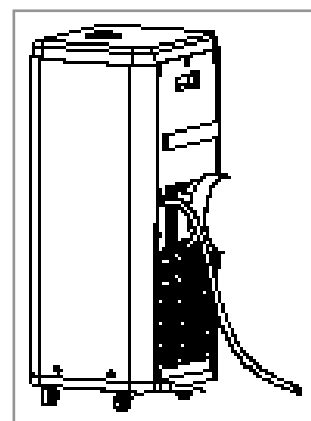
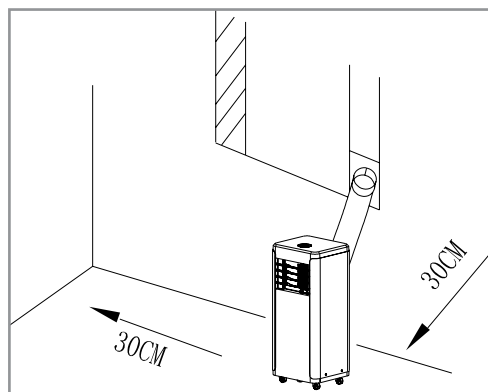
- A. Väljavoolutoru
- B. Aknapaneeli liitmik
- C. Kliimaseadme liitmik
- D. Aknapaneel
- E. Välisühenduse kate



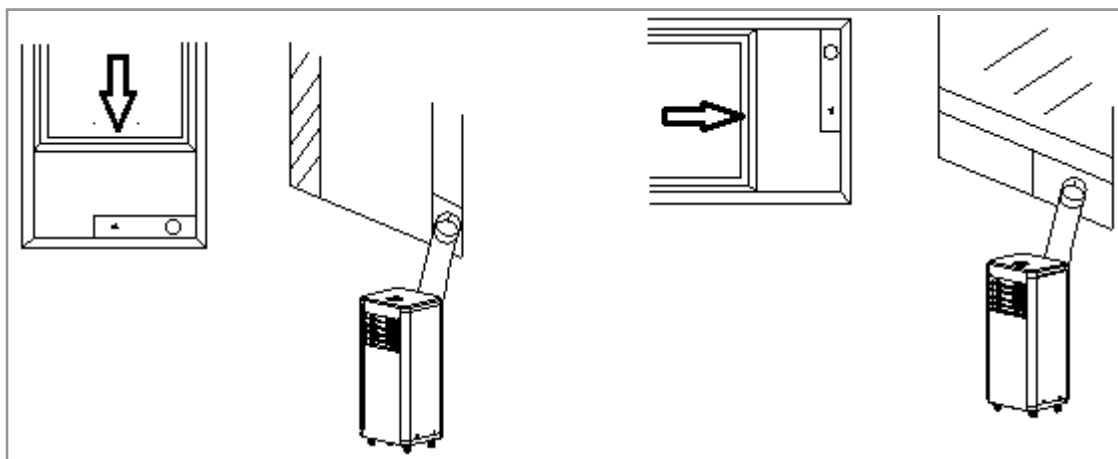
## 6. Paigaldamine

Teisaldatavaid kliimaseadmeid/õhukuivateid 7001, 9001 ja 12001 saab liigutada ruumist ruumi. Toimige järgmiselt.

- Eemaldage kogu pakkematerjal ja asetage lastele kättesaamatusse kohta, nii et seade jääb püstisesse asendisse.
- Enne kasutamist veenduge, et kõik tarvikud oleks olemas ning seadmel ega tarvikutel ei oleks mingeid kahjustusi. Ärge kasutage katkist seadet, vaid saatke see maaletoojale tagasi.
- Asetage seade jäigale, tasasele, kuivale ja rõhtsale alusele seinapistikupesa ja sooja õhu väljalaskekoha (nt veidi avatava akna) lähedale. Jätke seadme kõikidele külgedele vähemalt 50 cm vaba ruumi ja arvestage kõikide ohutusjuhistega.
- **Kuivatusfunktsiooni** kasutamiseks ühendage vee äravooluavasse (9) vee äravooluvoolik. Juhtige voolik ämbrisse või äravoolu. Voolik ei tohi asetseda tõusvalt. Seade on nüüd kasutusvalmis.
- **Jahutusfunktsiooni** kasutamiseks ei ole vaja vee äravooluvoolikut ühendada. Pange aknapaneel aknaavasse, vt joonist. Aknapaneeli pikkust saab seadistada vahemikus 67,5 kuni 123 cm.

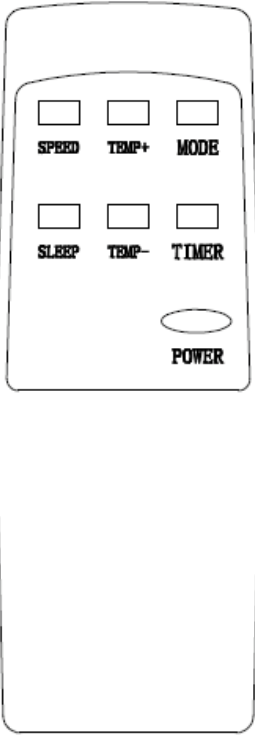
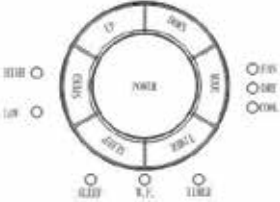






- Kruvige kliimaseadme liitmik õhu väljalasketoru ühte otsa ja aknapaneeli liitmik teise otsa.
- Libistage kliimaseadme liitmik seadme taga asuvasse soonde.
- Kinnitage väljalasketoru teine ots aknapaneeli avausse nii, et soe õhk saaks välja pääseda.
- Väljalasketoru võib juhtida ka avatud aknasse, kuid see meetod on väiksema tõhususega.
- Vältige vooliku põlvi või ahendusi. Need põhjustavad heitõhus sisalduva niiskuse veeldumise, mis võib põhjustada lekkeid, ülekuumenemist või tuua kaasa kliimaseadme väljalülitumise.
- **Hoiatus!** Ärge käivitage kliimaseadet enne, kui see ei ole ülaltoodud juhiste kohaselt paigaldatud.
- **Hoiatus!** Ärge laske veel seadmesse tungida.
- **Hoiatus!** Väljalasketoru pikkus on kohandatud selle kliimaseadme tehnilistele omadustele. Seetõttu ärge asendage seda teistsuguse voolikuga ega pikendage oma voolikuga, sest see võib halvendada kliimaseadme talitlustingimusi. Toru saab pikemaks venitada, kuid parima toimimise tagamiseks tuleks seda hoida võimalikult lühikesena.
- Mõelge ka sissetungimise vältimise peale.

## 7. Kasutamine

Kaugjuhtimispuult	Juhtimispaneel	Nupp	Otstarve
		Power (toide)	Toitelüliti
		Mode (režiim)	Funktsioonivalikunupp: jahutus kuivatus ventilaator
		Taimer	Seatud kellaajal käivitamine ja seiskamine
		Speed (kiirus)	Ventilaatori pöörlemissageduse seadistus
		Temp+ (up)	Temperatuuri tõstmine
		Temp- (down)	Temperatuuri langetus
		Sleep (puhkeaeg)	Öise talitluse lülitamine
W.F. (ainult juhtimispaneel)	Täis veepaagi märgutuli		

Enne kliimaseadme sisselülitamist veenduge alljärgnevas:

- see on paigaldatud ohutusjuhiste kohaselt;
- see ei ole kahjustatud ega katki;
- kasutatava pistikupesa pinge ühtib seadme andmeplaadil esitatud toitepingega (220...240 V / 50 Hz);
- samasse pistikupessa ei ole ühendatud muid seadmeid.

Kui kõik tingimused on täidetud, ühendage pistik pistikupessa.

Kaugjuhtimispuuldil on üldiselt juhtpaneeliga samad nupud.

Sisestage kaugjuhtimispuuldi taga asuvasse akupessa kaks akut (AAA, 1,5 V).

- Lülitage seade toitelülitist sisse.

### 1. Jahutusfunktsioon

- Vajutage nuppu MODE, kuni näidikul süttib märgutuli COOL.
- Näidikul kuvatakse 25 °C.
- Seadke nuppudega UP või DOWN soovitud temperatuur. Näidikul kuvatakse seatud temperatuuri. Temperatuuri saab seada vahemikus 16 kuni 31 °C.
- Hoidke iga sisse- ja väljalülitamise vaheline välp vähemalt 3 minutit.

## 2. Õhu kuivatamine

- Vajutage nuppu MODE, kuni näidikul süttib märgutuli DRY.
- Veenduge, et vee väljalaskevoolik oleks korralikult ühendatud, vaadake lk 35.
- Näidikul kuvatakse automaatselt toatemperatuurist 2 °C madalamat väärtust.
- Seda temperatuuri ei saa muuta.
- Ventilaator seatakse automaatselt väiksele kiirusele (LOW).
- Hoidke iga sisse- ja väljalülitamise vaheline välp vähemalt 3 minutit.

## 3. Ventilatsioon

- Vajutage nuppu MODE, kuni näidikul süttib märgutuli FAN.
- Näidikul kuvatakse 25 °C.
- Seadke ventilaatori kiiruse nupuga suurem või väiksem kiirus.
- Seda temperatuuri ei saa muuta.

## 4. Taimer

- Automaatne käivitamine: kliimaseade ei tööta. Vajutage nuppu TIMER ning valige nuppude UP ja DOWN abil soovitud tundide arv. Näiteks kui näidikul kuvatakse 4 tundi, siis kliimaseade käivitub 4 tunni pärast.
- Automaatne seiskamine: kliimaseade töötab. Vajutage nuppu TIMER ning valige nuppude UP ja DOWN abil soovitud tundide arv. Näiteks kui näidikul kuvatakse 8 tundi, siis kliimaseade käivitub 8 tunni pärast.
- Taimeriga saab seada viitaja 1 kuni 24 tundi.

## 5. Öine talitus

- Vajutage nuppu MODE, kuni näidikul süttib märgutuli COOL.
- Seadke nuppudega UP või DOWN soovitud temperatuur.
- Vajutage nuppu SLEEP: ühe tunni pärast tõstetakse temperatuuri 1 °C ja kahe tunni pärast 2 °C.
- Seade jätkab selle sättega töötamist.

## Vee väljalase

Jahutamise ajal eemaldab kliimaseade ruumi õhust niiskust. Enamik sellest niiskusest aurustub, kuid ülejäänud vesi kogutakse veepaaki. Kui seadme veepaak on täis, siis kompressor ja ventilaatori mootor seiskuvad automaatselt ning süttib täis veepaagi märgutuli (W.F.). Sel juhul lülitage kliimaseade välja ja eemaldage toitepistik pistikupesast. Eemaldage veepaagi tühjendamiseks vee tühjendusava kork (vaata joonist) ja tühjendage veepaak mahutisse või äravoolu. Lõpuks asetage kork kindlasti tagasi. Seejärel võite kliimaseadme tagasi sisse lülitada.

Õhu **kuivatamise** ajal eemaldatakse õhust rohkem vett. Seetõttu tuleb kuivatamise ajaks ühendada vee äravooluavale voolik (vt lk 8) ja juhtida see otse äravoolu (madalamasse kohta).

## 8. Ohutus

---

Polar 7001 / Polar 9001 / Polar 12001 on ülekuumenemiskaitsmega, mis lülitab seadme ülekuumenemise korral välja. Kui see peaks juhtuma, siis tuleb pistik pistikupesast välja tõmmata ja lasta seadmel vähemalt 30 minutit jahtuda. Eemaldage ülekuumenemise põhjus – kas seade on (osaliselt) kaetud? Kas seade on seinä või muu takistuse lähedal, mis piirab õhu imemist või väljutamist? Seejärel võite seadet harilikul viisil edasi kasutada, kuid hoidke sellel esimese 30 minuti jooksul silma peal ja veenduge, et muid probleeme ei esineks. Kui seadmel ilmnevad probleemide tunnused või tekib ülekuumenemine, kuigi ilmsed põhjused puuduvad, siis paluge tarnijal või kvalifitseeritud elektrikul seade üle vaadata / parandada.

## 9. Puhastamine ja hooldamine

---

Märkus. Enne kliimaseadme puhastamist või hooldustööde tegemist lülitage seade välja ja eemaldage pistik pistikupesast. Korrapärane puhastamine on kliimaseadme hea tööseisukorra tagamisel suure tähtsusega.

### 9.1. Kere puhastamine

Puhastage keret pehme niiske riidelapiga.

Ärge kasutage kangeid kemikaale, nagu bensiini, pindaktiivseid aineid, kemikaalidega immutatud riidelappe ega muid puhastuslahuseid. Need võivad keret kahjustada. Ärge piserdage seadmele vett ja tagage, et vesi ei tungiks seadme sisse. Kuivatage seade pehme riidelapiga.

### 9.2. Filtri puhastamine

Puhastage filtrit vähemalt kord kahe nädala jooksul; määrdunud filtriga seade ei tööta korralikult. Filter asub seadme küljel õhu sisselaskevõrede taga. Sisselaskevõrede avamine ja filtri eemaldamine on lihtne. Lahtise tolmu ja prahi eemaldamiseks filtrilt kasutage tolmuimejat või koputage filtrit kergelt. Peske filtrit pehmes neutraalses pesulahuses ja loputage leige veega (mitte üle 40 °C). Laske filtritel enne tagasipanekut varjulises kohas täielikult kuivada. Tähelepanu! Ärge kasutage kliimaseadet ilma filtrita.

### 9.3. Puhastamine hooaja lõpus

Kui seade on hoiul pikemat aega, siis tuleb võtta järgmised meetmed:

- eemaldage veeldunud õhuniiskus; käituge seadet mõne tunni jooksul ventilaatorirežiimis, et seadme sisemus täielikult kuivatada;
- seejärel lülitage kliimaseade välja ja eemaldage toitepistik pistikupesast;
- puhastage filter ja pange tagasi või vahetage uue vastu;
- kahjustuste vältimiseks keerake tühjendustoru seadme küljest ära;
- pakkige kliimaseade selle tarnepakendisse või plastkotti ja asetage hoiule panekuks kuiva kohta. Ärge asetage seadmele raskeid esemeid;
- ärge hoidke seadet väiksemas ruumis kui 4 m<sup>2</sup> (Polar 7001) / 7,7 m<sup>2</sup> (Polar 9001) / 10,3 m<sup>2</sup> (Polar 12001).

## 10. Veaotsing ja -koodid

### 10.1. Veaotsing

- **Seade ei käivitu käivitusnupu (I/O) vajutamise järel**
  - Kas pistik on pistikupesas?
  - Kas rikkevoolu-kaitselüliti on rakendatud? Kas elektritoide puudub?
  - Kas veepaak on täis? Tühjendage veepaak.
  - Toatemperatuur on seatud temperatuurist madalam; muutke seatud temperatuuri.
- **Seade ei tundu olevat eriti tõhus.**
  - Mõõtkte väljundtemperatuuri, mis peab olema ligikaudu 10 ° madalam kui toatemperatuur.
  - Kas ruumi tuleb otsest päikesevalgust? Sulgege kardinad.
  - Kas aknad või ukSED on avatud? Sulgege need.
  - Kas ruumis on liiga palju inimesi? Inimesed eritavad soojust.
  - Kas ruum on liiga suur?
  - Kas ruumis on mõni ese, mis eritab (palju) soojust? Lülitage see välja või viige mujale.
  - Kas filter on tolmune, mustusega kaetud? Puhastage see.
  - Kas õhu sisse- või väljalase (voolik) on ummistatud? Tagage vaba õhuvahetus.
- **Seade tekitab müra.**
  - Kas seadme all olev pind on jäik ja tasane?
  - Külmutusagensi voolamine seadmes tekitab samuti veidi müra. See on täiesti tavaline.
- **Seade lülitub ise välja.**
  - Ülekuumenemiskaitse võib olla seadme välja lülitanud. Vt peatükki „Ohutus”.

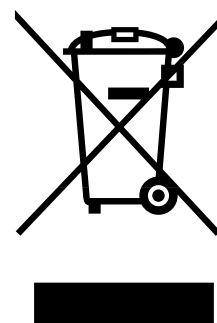
### 10.2 Veakoodid

Veakood	Põhjus	Lahendus
E0	Temperatuurianduri viga	Laske see välja vahetada. Seade töötab ilma temperatuuri säteteta
E2	Veepaak on täis.	Lülitage seade välja ja tühjendage veepaak käsitsi. Lülitage seade tagasi sisse

**Hoiatus.** Ärge proovige seadet ise parandada.

## 11. Kasutusest kõrvaldamine

Euroopa Liidus näitab see sümbol, et toodet ei tohi ära visata tavaliste olmejäätmete hulgas. Vanad seadmed sisaldavad väärtuslikke materjale, mis kõlbavad ringlussevõtuks. Sellised materjalid tuleb teha taaskasutamiseks sobivaks, et vältida igasugust kahjulikku mõju tervisele ja keskkonnale, mida põhjustab korraldamata jäätmekogumine. Seega tooge vanad seadmed selleks ette nähtud kogumispunkti. Teine võimalus on võtta ühendust algse tarnijaga, kes tagab võimalikult paljude komponentide ringlussevõtu.



## 12. EÜ-vastavusdeklaratsioon

---

**EUROM, Kokosstraat 20, 8281 JC Genemuiden,  
deklareerib, et allpool nimetatud**

**kliimaseade/õhukuivati**

mark

**EUROM, mudel Polar 7001 / Polar 9001 / Polar 12001**

vastab alljärgnevatele standarditele:

**madalpingedirektiiv 2014/35/EL: elektromagnetilise ühilduvuse direktiiv 2014/30/EL:**

EN 60335-1:2012+A11:2014

EN 55014-1:2017

EN 60335-2-40:2003+A11:2004

EN 55014-2:2015

+A1:2006+A2:2009+A13:2012

EN 61000-3-2:2014

EN 62233:2008

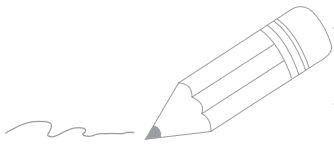
EN 61000-3-3:2013

Genemuiden, 14.12.2018

W. J. Bakker, tegevdirektor



A handwritten signature in black ink, consisting of several horizontal strokes and a vertical line on the left, with the name 'W. J. Bakker' written below the strokes.



**EUROMi esindaja Eestis:**

AS Espak  
Viadukti 42, Tallinn  
+3726512301  
info@espak.ee

**EUROM**  
POWERFUL PRODUCTS

**EUROMAC BV.**, Kokosstraat 20, 8281 JC Genemuiden

info@euromac.nl www.eurom.nl