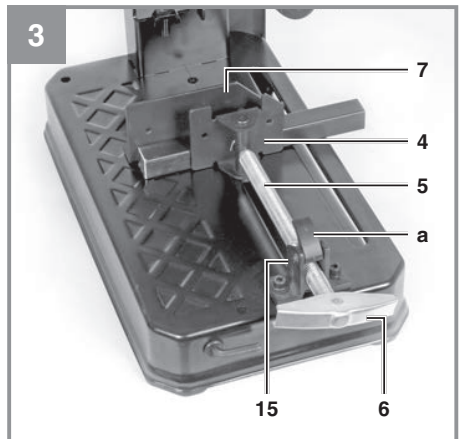
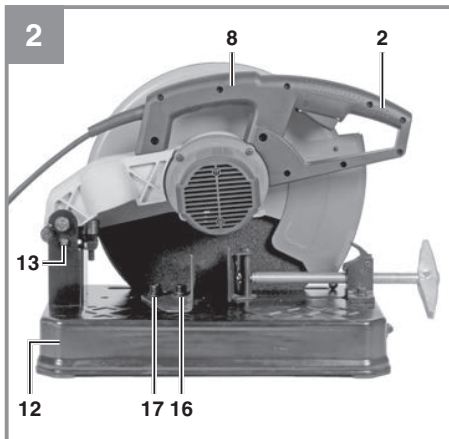
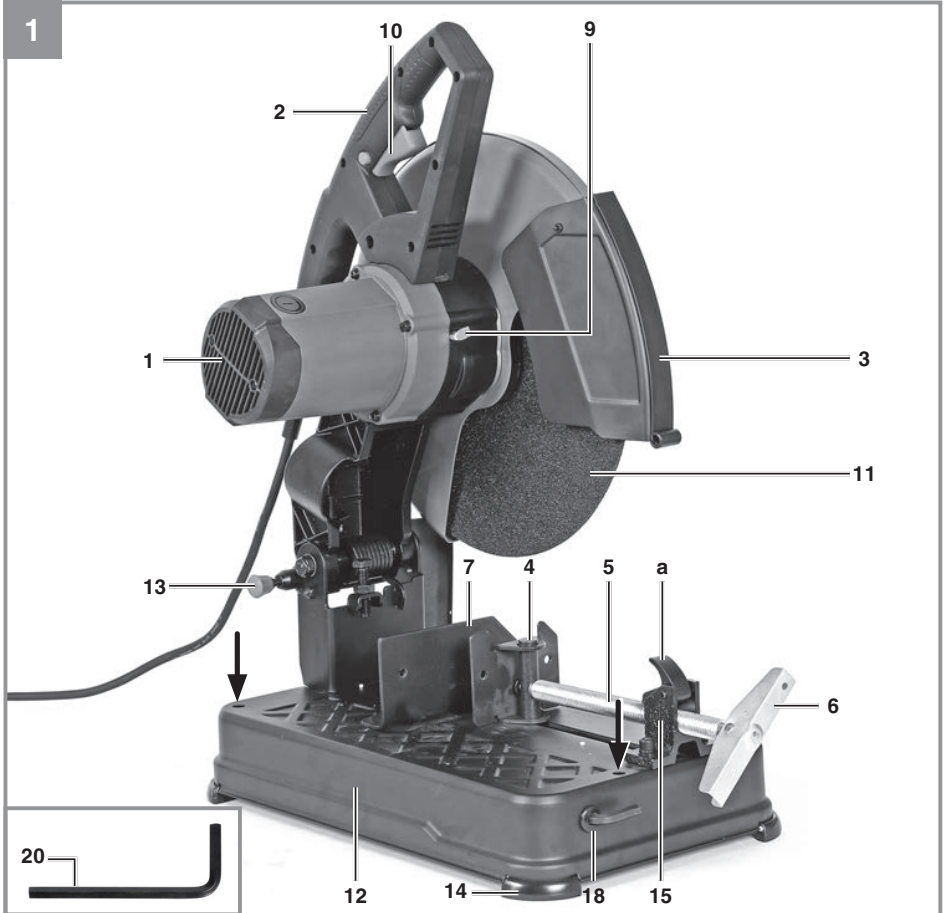
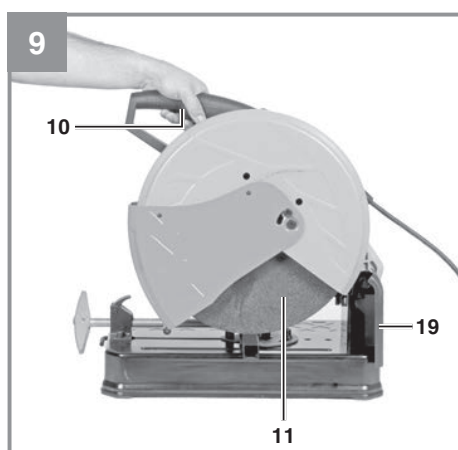
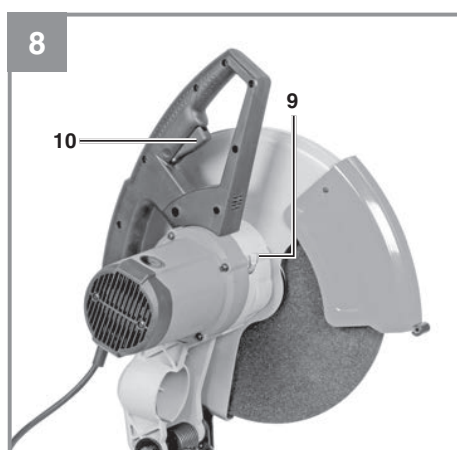
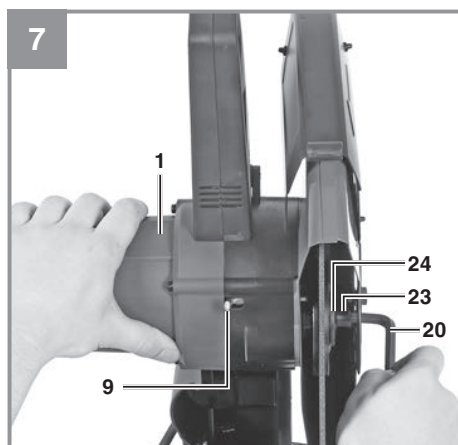
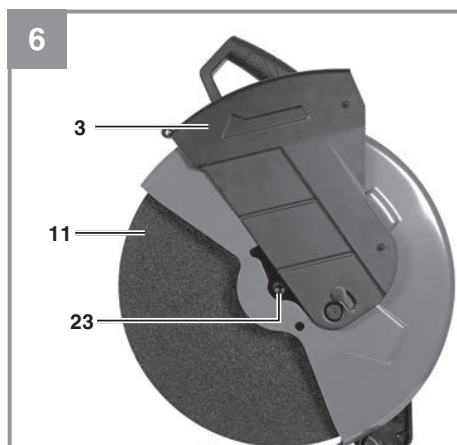
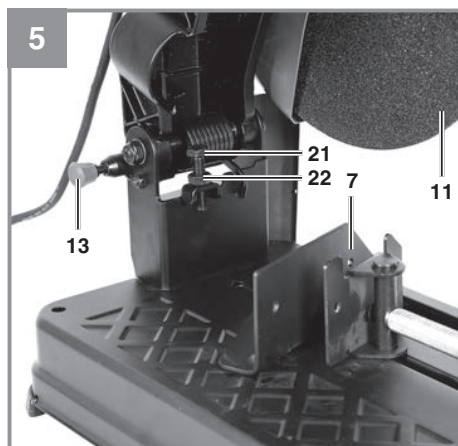
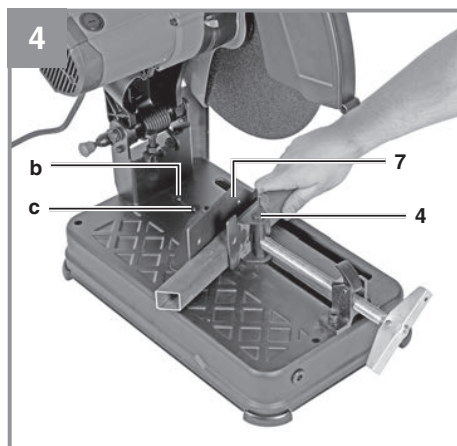


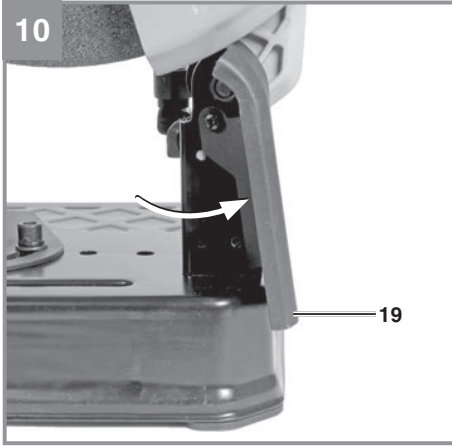
Kasutusjuhend (originaalkasutusjuhendi tõlge)

Metallilõikur









Sisukord

1. Ohutuseeskirjad.....	6
2. Seadme kirjeldus ja tarnekomplekt.....	6
3. Sihipärane kasutamine.....	6
4. Tehnilised andmed.....	7
5. Enne seadme käivitamist.....	7
6. Kokkupanek.....	8
7. Käitamine.....	9
8. Puhastamine, hooldus ja varuosade tellimine.....	9
9. Kõrvaldamine ja ringlussevõtt.....	10
10. Ladustamine.....	10
Teenindusteave.....	12
Garantiisertifikaat.....	13
Vastavusdeklaratsioon.....	14



Oh! Kehavigastuste riski vähendamiseks lugege kasutusjuhised hoolikalt läbi.



Ettevaatust! Kandke kuulmiskaitsmeid. Müratase võib kuulmist kahjustada.



Ettevaatust! Kandke hingamismaski. Puidu ja muude materjalide töötlemisel võib tekkida tervisele kahjulikku tolmu. Ärge kasutage seadet asbesti sisaldavate materjalide töötlemiseks.



Ettevaatust! Kandke kaitseprille. Töötlemise käigus tekkinud sädemed ning seadme paisatud laastud, saepuru ja tolm võivad põhjustada nägemiskahjustusi.

⚠ Oluline!

Kehavigastuste ja seadme kahjustuste vältimiseks järgige seadme kasutamisel ettevaatusabinõusid. Lugege enne seadme kasutamist hoolikalt läbi täielikud kasutusjuhiseid ja ohutuseeskirjad. Hoidke juhendit kindlas kohas, et vajalik teave oleks alati käeulatuses. Kui te annate seadme kellelegi teisele, andke kaasa ka need kasutusjuhised ja ohutuseeskirjad. Tootja ei vastuta nende juhiste ja ohutuseeskirjade eiramisest tingitud kahjustuste ega vigastuste eest.

1. Ohutuseeskirjad

Asjakohase ohutusteabe leiate kaasasolevast voldikust.

⚠ Ettevaatust!

Lugege kõik ohutuseeskirjad ja juhised läbi. Ohutuseeskirjade ja juhiste eiramine võib põhjustada elektrilööki, tulekahju ja/või raskeid kehavigastusi.

Hoidke kõik ohutuseeskirjad ja juhised edaspidiseks kasutamiseks kindlas kohas alles.

2. Seadme kirjeldus ja tarnekomplekt**2.1 Seadme kirjeldus (joonis 1/2)**

- 1 Saagimispea
- 2 Käepide
- 3 Seadistatav lõikeketta kaitsekate
- 4 Liikuv kruustangide lõug
- 5 Spindel
- 6 Kinnituskäepide
- 7 Paikne kruustangide lõug
- 8 Kandekäepide
- 9 Võlli lukusti
- 10 Toitelüliti
- 11 Lõikeketas
- 12 Töölaud
- 13 Lukusti
- 14 Jalad
- 15 Kruustangid
- 16 Kinnituspolt
- 17 Kinnituspolt

- 18 Kuuskantvõtme hoidik
- 19 Sädemetõke
- 20 Kuuskantvõti
- 21 Piirdepolt
- 22 Vastumutter
- 23 Võlli polt
- 24 Välimine äärik

2.2 Tarnekomplekt

Veenduge loendi alusel, et tarnekomplektis oleks kõik vajalikud osad. Kui mõni osa on puudu, pöörduge hiljemalt viie (5) tööpäeva jooksul pärast kauba ostmist meie teeninduskeskusesse või kauplusse, kust te seadme ostsite, ja esitage kehtiv ostukviitung. Vaadake ka kasutusjuhendi lõpus esitatud hooldusteabes olevat garantiitabelit.

- Avage pakend ja võtke seade ettevaatlikult välja.
- Eemaldage pakkematerjal ning pakke- ja/või transporditoed (kui on olemas).
- Veenduge, et tarnekomplekt sisaldaks kõiki loetletud osi.
- Veenduge, et seadmel ja tarvikutel ei oleks transpordikahjustusi.
- Võimaluse korral hoidke pakend vähemalt garantiiaja lõpuni alles.

⚠ Oluline!

Seade ja pakkematerjal ei ole laste mänguasjad. Ärge lubage lastel kilekottide, fooliumi või pisiosadega mängida. Osade allaneelamis- või lämbumisoht!

- Metallilõikur
- Teraselõikeketas
- Kuuskantvõti
- Kasutusjuhend
- Ohutusteave

3. Sihipärane kasutamine

Metallilõikur on mõeldud tööpingi suurusele vastavate mõõtmetega metalltoorikute lõikamiseks.

Seadet tohib kasutada üksnes selleks ette nähtud otstarbel. Seadme kasutamine muul otstarbel loetakse väärkasutuseks. Väärkasutusest tulenevate kahjude või vigastuste eest vastutab üksnes kasutaja/käitaja, mitte tootja.

Pange tähele, et meie seadmed ei ole ette nähtud äriliseks, kaubanduslikuks ega tööstuslikuks kasutamiseks. Kui seadet kasutatakse ärilisel, kaubanduslikul või tööstuslikul otstarbel või ka nendega võrdväärsel eesmärkidel, kaotab garantii kehtivuse.

Käitage seadet üksnes sobivate löikeketastega. Muude saeketaste, nagu kiirlöiketerase (HSS), kõvasulami (HM), teemandi (CV) jne kasutamine on keelatud. Seadme õige kasutamiseks peate järgima ka kasutusjuhendis toodud ohutusteavet, kokkupaneku- ja käitusjuhiseid.

Kõik seadet kasutavad ja seadistavad isikud peavad olema tutvunud käitusjuhistega ja peavad teadma seadme võimalikke ohtusid. Samuti tuleb järgida kohalikke tööõnnetuste ennetamise eeskirju. Sama kehtib üldiste töötervishoiu ja -ohutuse reeglite kohta.

Tootja ei vastuta seadme ehituse muudatuste tõttu tekkivate kahjustuste ega kehavigastuste eest.

Isegi kui seadet kasutatakse nõuetekohaselt, jäävad siiski mõned jääkriskid, mida ei ole võimalik välistada. Seadme ehituse ja kujunduse tõttu võivad tekkida järgmised ohud.

- Kokkupuude löikekettaga katmata löikepiirkonnas
- Kõünitamine pöörleva löikeketta tööalasse (löikevigastused)
- Toorikute ja toorikutükide tagasilöök
- Löikeketta purunemine
- Purunenud või kahjustatud löikeketta laiali paiskumine
- Kuulmiskahjustus kuulmiskaitsete mitteandmise korral

4. Tehnilised andmed

Elektritoide	220...240 V, 50 Hz
Võimsus, P	2300 W
Tühikäigu pöörlemissagedus, n_0	4000 min ⁻¹
Löikeketas	Ø 355 × Ø 25,4 × 3,2 mm
Töölaud	460 × 260 mm
Pöördeulatus	-15°...45°
Kruustangide suurim ulatus	230 mm
Löikelaius 90° puhul	Ø 100 / 100 × 100 mm
Löikelaius 45° puhul	Ø 90 / 90 × 90 mm

Mass

16,7 kg

Müra ja vibratsioon

Müra- ja vibratsiooniväärtused on mõõdetud standardi EN 62841 kohaselt.

Helirõhutase L_{pA}

92 dB(A)

Möötemääramatus K_{pA}

3 dB

Helivõimsuse tase L_{WA}

105 dB(A)

Möötemääramatus K_{WA}

3 dB

⚠ Oluline!

Vibratsiooniväärtus oleneb elektriseadme kasutusviisist ja võib teatavates olukordades eelnimetatud väärtusi ületada.

Hoidke müraheide ja vibratsioon võimalikult väike.

- Kasutage üksnes laitmatust töökorras tarvikuid.
- Hooldage ja puhastage seadet korralikult.
- Kohandage oma tööviisi seadme omadustega.
- Vältige seadme ülekoormamist.
- Vajaduse korral laske seadet hooldada.
- Lülitage seade välja, kui seda ei kasutata.
- Kandke kaitsekindaid.

5. Enne seadme käivitamist

Enne seadme vooluvõrku ühendamist veenduge, et seadme andmesilil olevad andmed vastaksid vooluvõrgu andmetele.

Enne seadme seadistamist eemaldage alati pistik toiteallikast.

- Vabastage metalliõikur pakendist ja veenduge, et sellel ei oleks kohaleveo käigus tekkinud kahjustusi.
- Tagage tööpingi kindel asend, st poltige see töötasapinnale või kindlale alusele.
- Enne seadme käivitamist peavad kõik kaitsekatted ja ohutusseadised olema korralikult paigaldatud.
- Pöörake sädemetõke kohaleveo asendist noole suunas, kuni alusplaadi ja sädemetõkke vahele moodustub pilu (joonis 10).
- Löikeketas peab pöörlema takistusteta.
- Enne toitelüliti rakendamist veenduge, et löikeketas oleks korralikult paigaldatud ja seadme liikuvad osad pöörleksid sujuvalt.
- Vabastage lukusti (13).

6 Kokkupanek

Oluline!

Enne hooldamist, seadistamist või koostamist eemaldage toitepistik alati vooluallikast.

Kindla paigalseisu tagamiseks pölitige tööpink töötasapinnale või muule aluspinnale (joonis 1). Küsige sobivaid kinnitustarvikuid oma kohalikult rauakaupade jaemüüjalt.

6.1 Lukusti ja kandekäepide (joonised 1...2)

- Suruge töötluspead (1) käepidemest (2) haarates allapoole ja vabastage lukusti (13).
- Tõstke töötluspea (1) aeglaselt ülemisse asendisse. Tähtis! Tagastusvedru tõstab töötluspead (1) automaatselt. Seetõttu ärge laske käepidet (2) pärast lõikust vabaks, vaid laske töötluspeal (1) aeglaselt tõusta, rakendades sellele kergest vastusurvet.
- Joonisel 1 on töötluspea (1) näidatud selle ülemises asendis.
- Tööpingi mis tahes teisaldamise ajaks ankurdage töötluspea (1) jälle lukustiga (13) kõige alumisse asendisse.
- Tööpingil on teisaldamise hõlbustamiseks kandekäepide (8).

6.2 Kruustangid (joonis 3)

Enne lõikamist tuleb iga toorik kinnitada kruustangide (15) vahele.

- Pöörake spindli mutri ülemine pool (a) üles.
- Tõmmake spindlit (5) piisavalt kaugele tagasi, kuni toorik mahub kinnitamiseks kruustangide (15) lõugade (4/7) vahele.

Märkus. Kui spindli mutri ülemine pool (a) on üles pööratud, pole spindlit (5) vaja keerata. Spindlit (5) saab täpselt vajaliku pikkuse võrra välja tõmmata või sisse lükata.

- Lükake spindel (5) ette, kuni liikuv kruustangide lõug (4) puudutab toorikut.
- Pöörake spindli mutri (a) ülemine pool tagasi alla, kuni mutri mõlemad pooled haakuvad spindli (5) ümber.
- Pöörake spindli käepidet (6), kuni toorik on kindlalt kruustangide (15) vahel.

6.2.1 Suurte toorikute kinnitamine (joonised 2, 4)

Suurte toorikute töötlemise võimaldamiseks eemaldage mõlemad kinnituspoldid (16/17) ning liigutage paikne kruustangide lõug (7) tagumiste avade b ja c kohale. Seejärel kinnitage paikne kruustangide lõug (7) jälle kinnituspoltidega (16/17).

6.3 Kaldlõikused (joonised 2, 4)

Kaldlõikuste tegemiseks saab kruustangide paikset lõuga pöörata vahemikus -15° kuni $+45^{\circ}$.

- Vabastage kaks kinnituspolti (16/17).
- Pöörake kruustangide (15) paikne lõug (7) soovitud nurga alla.
- Keerake kinnituspoldid (16/17) tagasi kinni.
- Tooriku kinni surumise käigus pöörduv kruustangide liikuv lõug (4) automaatselt õige nurga alla ja joondub toorikuga, et tagada tooriku kindel kinnitus.

6.4 Piirdepoldi seadistamine (joonis 5)

Lõikeketta allapoole liikumise ulatust saab seadistada piirdepoldi (21) keeramisega. See on vajalik lõikeketta kulumise korvamiseks – lõikeketta läbimõõdu vähenemise tõttu ei suuda see enam toorikut läbi lõigata.

- Vabastage vastumutter (22).
- Keerake piirdepolti (21) sisse või välja nagu vajalik.
- Langetage töötluspea (1) lõpuni ja veenduge, et lõikeketas (11) ulatuks kruustangide (15) liikuvast lõuast (7) kaugemale.
- Pingutage vastumutter (22).

Oluline!

Uue lõikeketta paigaldamise järel tuleb kohe kontrollida piirdepoldi (21) seadistust ja veenduda, et see väldiks lõikeketta kokkupuudet metallilõikuri aluspinnaga.

6.5 Lõikeketta vahetamine (joonis 6/7)

- Eemaldage pistik vooluvõrgust.
- Liigutage töötluspea (1) ülemisse lähteasendisse.
- Pöörake lõikeketta seadistatav kaitsekate (3) kõrvale.

- Vajutage võlli lukustit (9) ja pöörake löikeketast (11) aeglaselt teise käega, kuni võlli lukusti (9) rakendub.
- Sobitage kaasasolev kuuskantvõti (20) võlli poldile (23) ja keerake vabastamiseks vastupäeva.
- Eemaldage võlli polt (23), seib, välimine äärik (24) ja kulunud löikeketas (11).
- Paigaldage uus löikeketas vastupidises järjekorras ja keerake polt kinni.

Tähtis! Enne löikeketta paigaldamist peavad äärikud olema korralikult puhastatud.

- Järgige pöörlemissuuna noolt.
- Kasutage üksnes soovitatud tugevdatud löikeketaid ja pingutage võlli polti (23) vaid niipalju, kui on vajalik löikeketta (11) kindlalt kinni hoidmiseks ja pöörlemise vältimiseks. Võlli poldi (23) liigne pingutamine võib löikeketast kahjustada.
- Pärast töötluspea (1) koostamist haarake käepidemest (2) ja suruge allapoole, kuni löikeketta kaitsekate (3) hüppab algasendisse tagasi.

7. Käitamine

7.1. Toitelüliti (joonis 8)

- Metallilöikuri käivitamiseks vajutage toitelüliti (10).
- Metallilöikuri seiskamiseks vabastage toitelüliti (10).

7.2. Lõike tegemine (joonis 9)

- Kinnitage toorik kindlalt kruustangide vahele.
- Käivitage tööpink ja oodake, kuni mootor on saavutanud lõpliku pöörlemissageduse.
- Suruge töötluspead (1) käepidemest (2) haarates allapoole, kuni löikeketas puutub kergelt tooriku vastu.
- Suruge löikeketas (11) sujuvalt läbi lõigatava materjali. Tähtis! Vältige löikeketta hüplemist või laperdamist. See võib lõppeda ebakvaliteetse lõikuse või löikeketta purunemisega.
- Suruge käepidet (2) lõikamise ajal kindlalt ja sujuvalt allapoole.
- Tooriku ülekuumenemise ja ülemäärase kraadi moodustumise vältimiseks tuleks löikekiirust vähendada, isegi lõikamise lõpus.

Märkus. Lõikekettaga tehtavate lõigete arv ja nende kvaliteet olenevad ajast. Kiired lõikused võivad suurendada löikeketta kulumist, kuid need väldivad ka tooriku ülekuumenemist ja kraadi moodustumist.

8. Puhastamine, hooldus ja varuosade tellimine

Enne mis tahes puhastamist tõmmake pistik alati pistikupesast välja.

8.1 Puhastamine

- Hoidke kõik ohutusseadised, tuulutusavad ja mootori kere võimalikult puhta ja tolmuvabana. Pühkige seadet puhta riidelapiga või puhuge madala rõhuga suruõhuga.
- Soovitatav on puhastada seadet iga kord pärast kasutamise lõpetamist.
- Puhastage seadet korrapäraselt lahjas seebivees niisutatud lapiga. Ärge kasutage puhastamiseks pesuaineid ega lahusteid, sest need võivad rikkuda seadme plastosi. Ärge laske veel seadmesse tungida. Vee tungimine elektriseadme sisse suurendab elektrilöögiohtu.

8.2 Grafiitharjad

Grafiitharjade ülemäärase sädelemise korral laske need kvalifitseeritud elektrikul üle kontrollida. Tähtis! Grafiitharju tohib vahetada üksnes kvalifitseeritud elektrik.

8.3 Hooldamine

Seadme sisemuses pole ühtki lisahooldust vajavat osa.

8.4 Varuosade tellimine

Varuosade tellimisel on vaja esitada järgmised andmed:

- seadme mudel;
- seadme tootekood;
- seadme tunnusnumber;
- nõutud varuosa tootekood. Kehtivad hinnad ja teabe leiate veebisaidilt www.isc-gmbh.info

9. Kõrvaldamine ja ringlussevõtt

Teisalduskahjustuste vältimiseks on seade tarnitud pakendis. Pakendimaterjale saab taaskasutada või ringlusse võtta. Seade ja selle tarvikud koosnevad mitmesugustest materjalidest, nagu metall ja plast. Ärge visake katkisi seadmeid olmeprügi hulka. Katkised seadmed tuleb viia käitlemiseks sobivasse kogumiskohta. Kui te ei tea ühtki kogumiskohta, siis küsige teavet kohalikust omavalitsusest.

10. Ladustamine

Hoidke seadet ja tarvikuid lastele kättesaamatuna pimedas ja kuivas kohas külmumistemperatuurist kõrgemal temperatuuril. Parim hoiutemperatuur on vahemikus 5 kuni 30 °C. Hoidke elektritööriista originaalpakendis.



Ainult Euroopa Liidu riikidele

Ärge visake katkisi elektritööriistu olmeprügi hulka.

Euroopa Liidu direktiivile 2002/96/EL elektri- ja elektroonikaseadmete jäätmete kohta ja riigisisestele kohaldustele vastamiseks tuleb kasutatud elektritööriistad koguda eraldi kokku ja kõrvaldada keskkonnale ohutul viisil, viies need näiteks ette nähtud kogumiskohta.

Ringlussevõtu alternatiiv tagasisaatmisnõudele

Elektriseadme omanik on kohustatud omandisuhte lõppemisel alternatiivina tagasisaatmisele aitama kaasa korralikule ringlussevõtule. Seega võib vana seadme loovutada ka ringlussevõtu kogumiskohta, mis korraldab selle kõrvaldamise riikliku ringlussevõtu- ja jäätmekäitluseeskirjade järgi. See ei puuduta vanade seadmete elektrikomponentideta tarvikuid ega abivahendeid.

Tootedokumentatsiooni ja kaasasolevate dokumentide (või selle osade) kordustrukk või muul viisil paljundamine on lubatud ainult iSC GmbH loal.

Tehnilised andmed võivad muutuda

Teenindusteave

Meil on pädevad teeninduspartnerid kõikides garantiisertifikaadis nimetatud riikides, mille kontaktandmed leiate ka garantiisertifikaadist. Need partnerid aitavad teid kõigis teenindusküsimustes, nagu parandustööd, varu- ja kuluosade või kulumaterjalide ostutellimused.

Pidage meeles, et selle seadme järgmised osad kuluvad hariliku kasutamise käigus loomulikult ja seetõttu on need osad vajalikud kulumaterjalina.

Liik	Näide
Kuluosad*	Grafiitharjad
Kulumaterjal*	Lõikekettad
Puuduvad osad	

* Ei kuulu üldiselt tarne koosseisu.

Puuduste või tõrgete ilmnmisel teavitage nendest veebisaidil www.isc-gmbh.info. Esitage kindlasti oma mure täpne kirjeldus ja vastake igal juhul järgmistele küsimustele:

- Kas seade on üldse töötanud või oli see algusest peale katki?
- Kas te märkasite enne purunemist mingeid ilminguid või puudusi?
- Milles seisneb teie arvates seadme rike (selle põhitus)? Kirjeldage tõrget.

Garantiisertifikaat

Hea klient!

Kõik meie tooted on allutatud laitmatu seisukorra tagamiseks rängele kvaliteedijärelevalvele. Kui sellest hoolimata ilmneb teie seadmel tõrge, võtke meie teenindusosakonnaga ühendust sellel garantiikaardil näidatud aadressil. Võite pöörduda meie poole ka telefoni teel, kasutades näidatud teenindusnumbrit. Palun arvestage garantiinõude esitamisel alljärgnevate tingimustega.

1. Need garantiitingimused kehtivad ainult tarbijate, st füüsiliste isikute kohta, kes ei kavatse seda toodet kasutada oma äritegevuseks ega füüsilisest isikust ettevõtjana. Need garantiitingimused reguleerivad lisagarantiiteenuseid, mida allpool nimetatud tootja lubab oma uute toodete ostjatele nende seaduslikele garantiioigustele lisaks. Teie seaduslikke garantiinõuete õigusi ei piirata selle garantiiga. Meie garantii on teile tasuta.
2. Garantiiteenused hõlmavad ainult selle toote materjalidest või tootmisvigadest tingitud puudusi, mille olete ostnud allpool nimetatud tootjalt, ja piirduvad tootja eelistuse alusel ainult toote nimetatud puuduste kõrvaldamise või toote asendamisega.
Pange tähele, et meie tooted ei ole ette nähtud äriliseks, kaubanduslikuks ega kutsealaseks kasutamiseks. Garantiinõuet ei rahuldata, kui seade on olnud ärilises, kaubanduslikus või tööstuslikus kasutuses või on pandud garantiiajal sarnaste koormuste alla.
3. Garantii ei hõlma järgmisi asjaolusid:
 - seadme kahjustus, mis on tingitud paigaldusjuhiste mittejärgimisest või ebaõigest paigaldamisest, käitus- (näiteks ühendamine vale tüüpi pinge või voolutüübiga vooluvõrguga), hooldus- ja ohutusjuhiste mittejärgimisest või seadme jätmisest ebatavalistesse keskkonnaoludesse või puudulikust korrrashoiust ja hooldusest;
 - seadme kahjustus, mis on põhjustatud väärkasutusest või ebaõigest kasutamisest (näiteks seadme ülekoormamine või heakskiitmata tööriistade või tarvikute kasutamine), võõrkehade sisenemine seadmesse (näiteks liiv, kivid või tolmu, transpordikahjustused), jõu kasutamine või väliste jõudude (näiteks kukkumise) põhjustatud kahjustus;
 - seadme või selle osade kahjustused, mis on põhjustatud tavalisest või loomulikust kulumisest või seadme tavalisest kasutamisest.
4. Garantii kehtib 24 kuud alates seadme ostukuupäevast. Garantiinõuded tuleb esitada enne garantiiaja lõppu kahe nädala jooksul alates puuduse märkamisest. Pärast garantiiaja lõppu esitatud garantiinõudeid vastu ei võeta. Esialgne garantiiaeg jääb seadmele kehtima ka pärast parandamist või osade asendamist. Sellistel juhtudel ei too tehtud tööd või paigaldatud osad kaasa garantiiaja pikendamist ja tehtud töödele või paigaldatud osadele ei rakendata mingit uut garantiid. See kehtib ka kohapealse teeninduse kasutamise korral.
5. Garantiialuse nõude esitamiseks registreerige vigane seade veebisaidil www.isc-gmbh.info. Palun hoidke uue seadme ostukviitung või muu ostutõend alles. Ostutõendita või andmeplaadita tagastatud seadmed ei ole garantiiga kaetud, sest kohane tuvastamine ei ole võimalik. Kui puudus on meie garantiiga kaetud, siis parandatakse see toode viivitamatult ja tagastatakse teile või me saadame teile uue asendustoote.

Muidugi on meil hea meel pakkuda tasuta parandusteenust mis tahes puuduste korral, mis ei kuulu selle garantii kohaldamisalasse, või seadmetele, mida enam ei kaeta. Selle teenuse kasutamiseks saatke seade meie teenindusaadressile.

Samuti vaadake selle garantii kitsendusi kuluosade, kulumaterjalide ja puudevate osade kohta, nagu on juhendis toodud hooldusteabes kirjeldatud.

Vastavusdeklaratsioon



ISC GmbH • Eschenstraße 6 • D-94405 Landau/Isar

tõendab toote vastavust EL-i direktiivile ja standarditele

Metallilõikur TC-MC 355 (Einhell)

- | | |
|---|---|
| <input type="checkbox"/> 2014/29/EL | <input checked="" type="checkbox"/> 2006/42/EÜ |
| <input type="checkbox"/> 2005/32/EÜ_2009/125/EÜ | <input type="checkbox"/> Lisa IV |
| <input type="checkbox"/> 2014/35/EL | Teavitatud asutus: |
| <input type="checkbox"/> 2006/28/EÜ | Teavitatud asutus nr: |
| <input checked="" type="checkbox"/> 2014/30/EL | Reg- nr: |
| <input type="checkbox"/> 2014/32/EL | <input type="checkbox"/> 2000/14/EÜ_2005/88/EÜ |
| <input type="checkbox"/> 2014/53/EÜ | <input type="checkbox"/> Lisa V |
| <input type="checkbox"/> 2014/68/EL | <input type="checkbox"/> Lisa VI |
| <input type="checkbox"/> 90/396/EÜ_2009/142/EÜ | Müra: mõõdetud $L_{WA} =$ dB (A); garanteeritud $L_{WA} =$ dB (A) |
| <input type="checkbox"/> 89/686/EÜ_96/58/EÜ | P = KW; L/Ø = 2 cm |
| <input checked="" type="checkbox"/> 2011/65/EU | Teavitatud asutus: <input type="checkbox"/> 2004/26/EÜ |
| | Emissioon nr: |

Standard references: EN 62841-1; EN 62841-3-10; EN 55014-1; EN 55014-2;
EN 61000-3-2; EN 61000-3-3

Landau/Isar, 04.03.2020

Weichselgartner/peadirektor

Wentao/tootmisjuht

Esmakordne CE: 16

Art nr: 45.031.35 Id-nr: 11029

Kuulub muutmisele eelneva etteteatamiseta

Arhiiv-fail / kirje: NAPR020515

Dokumentide registreerija: Felix Hofner

Wiesenweg 22, D-94405 Landau/Isar

1 Klienditeeninduse otsetelefon: 018 0512 0509 • www.isc-gmbh.info • E-R 8.00–18.00

(Kohaliku kõne hind: 14 senti minutis, mobiilikõne maksmakselt: 42 senti minutis; väljaspool Saksamaad vastavad kõnehinnad tavakõne hinnaklassile kohaliku kõne jaoks)

Nimi: 2

Defektse toote tagastuskood iSC:

Tänav / maja nr

Telefon:

Sihtnumber

Linn

Mobiiltelefon:

Ilmenud viga (täpne kirjeldus): 3

Art nr:

Identifitseerimisnumber:

Lugupidanud klient!

Palun kirjeldage meile oma nõude põhjendamiseks seadme juures kindlaks tehtud vigast funktsiooni võimalikult täpselt. See võimaldab meil teie pretensiooni kiiremini menetleda ja teid kiiremini aidata. Seevastu ebamäärane kirjeldus mõistete, nagu „seade ei tööta“ või „seade on defektne“, pikendab menetlemist märkimisväärselt.

4 Garantii: JAH EI

Ostukiitungi nr / kaupäev:

1 Heistage klienditeeninduse otsetelefonil või kirjutage iSC veebiaadressil – teile antakse defektse toote tagastuskood I 2 Sisestage oma aadress I 3 Vea kirjelduse ja artikli numbril ning identifitseerimisnumbril sisestamine I 4 Garantiijuhtumi JAH/EI ristiga märgistamine, ostukiitungi numbril ja kaupäeva sisestamine ning ostukiitungi koopia lisamine

Lugupeetud klient!

Rohkemate teenuste saamiseks on teil võimalus meie veebiportaalist lugeda lisateavet.

Kui teil peaks tekkima seoses tootega probleeme või küsimusi, siis saate kiiresti ja lihtsalt vastused aadressil www.isc-gmbh.info. Siin on toodud mõned näited.

- Varuosade tellimine
- Teave hetkehindade kohta
- Varuosade olemasolu
- Kohapealsed klienditeeninduskohad bensiiniga töötavate seadmete jaoks
- Teavitamine katkistest seadmetest
- Garantii pikendamine (üksnes teatud seadmete korral)
- Tellimise menetlemise jälgimine

Meil on hea meel, et külastasite meie veebiportaali aadressil www.isc-gmbh.info

The graphic features a central globe with the ISC logo in the center. Surrounding the globe are several callout boxes with service-related terms: 'Garantii tühistamine', 'Allalaadimised', 'Remont', 'Klienditeenindus-partner', 'Tärvikud', 'Varuosade teenindus', and 'Tooteteave'. In the top right corner, there is a black square with the white text 'ISC'. In the bottom right corner, there is a white box with the text 'www.isc-gmbh.info'. The background of the graphic is a grayscale image of a person's face, possibly a technician, looking towards the camera.

Üks aadress kõikideks juhtudeks!

www.isc-gmbh.info

ISC

Garantii tühistamine

Allalaadimised

Remont

Klienditeenindus-partner

Tärvikud

Varuosade teenindus

Tooteteave

International Service Center

www.isc-gmbh.info

Telefon: 099 519 592 000 · Telefaks: 099 519 591 700

E-post: info@einhell.de · Internet: www.isc-gmbh.info

iSC GmbH · Eschenstraße 6 · 94405 Landau/Isar (Saksamaa)

Einhelli esindaja Eestis:

AS Espak

Viadukti 42, Tallinn

+3726512301

info@espak.ee