

# Steatite Slim



Keraamilise küttekehaga väikese läbimõõduga multipositsioneeritavad soojaveeboilerid



## Toode pakub

### KOMFORTI

- Läbimõõt 38 cm võimaldab boilerit paigaldada ka kitsamasse kohta
- Tavalisest võimsam elektriküttekeha soojendab boileritäie vett oluliselt kiiremini
- Termostaadi regulaatornupp esipaneelil
- Paigaldatav seinale vertikaalselt või horisontaalselt

### SÄÄSTLIKKUST

- Ülitundlik kapillaartermostaat tagab kuuma vee hoidmise etteantud temperatuuril
- Siseanum on soojustatud CFC-vaba tihendatud polüuretaanvahuga
- Difuusor külma vee sisendil ühtlustab külma vee segunemist juba soojenenud veega. Samuti ei teki vee tarbimisel äkilisi temperatuurimuutusi




### KVALITEETI JA KESTVUST

- Siseanum ja küttekeha hülss emailleeritud uue põlvkonna teemantikvaliteediga emailiga
- Veega mitte kokku puutuv keraamiline küttekeha asub suurepinnalises hülsis, mille madal pinnatemperatuur vähendab oluliselt katlakivi tekke ohtu hülsi pinnale
- Siseanuma korrosioonikaitseks suurepinnaline magneesiumanood
- Termostaat on varustatud ennistatava kaitselülitiga
- Komplektis kaitseklapp külma vee sisendile
- Komplektis dielektriline muhv kuuma vee väljundile
- Komplektis 1,5m voolujuhe koos pistikuga

### TARBIJASÕBRALIKKUST

- Küttekeha töösoleku kontrolllamp esipaneelil
- Termomeeter boileri esiküljel



 <p>A B C</p> <p>Saadaval mudelid*</p>	<p>TARBEVEEBOILERID 30 - 50 - 80 L</p> <p>Mahud</p>	 <p>Energiasääst</p>
 <p>Termoregulaator</p>	<p>MAGNEESIUMANOOD</p> <p>Siseanuma kaitse</p>	 <p>Küttekeha tüüp</p>



- 1 Termomeeter
- 2 Emailleeritud sise anum
- 3 Kuuma vee optimeeritud väljundtoru
- 4 Magneesiumanood
- 5 Keraamiline küttekeha
- 6 Külma vee sisendtoru
- 7 Emailleeritud hülss
- 8 Polüuretaanvahust soojusisolatsioon
- 9 Termoregulaatornupp
- 10 Dielektriline muhv
- 11 Termostaat

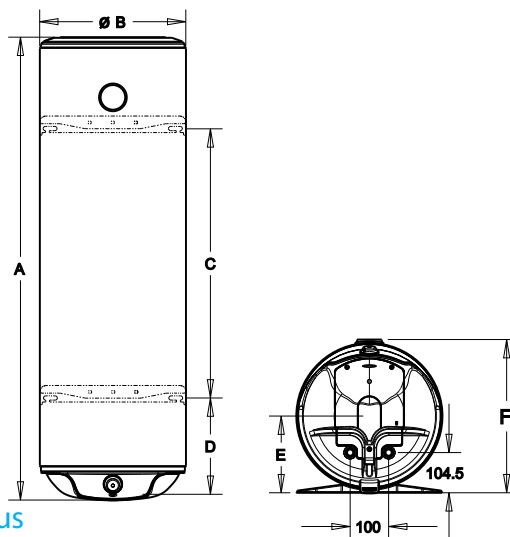


Keraamiline küttekeha + emailleeritud terashülss = uusim tehnoloogia mis tagab teie soojaveeboileri kestvuse



Termoregulaatornupp

### PAIGALDUSMÕÖDUD (mm)



### STEATITE SLIM vertikaalne või horisontaalne paigaldus

#### TEHNILISED ANDMED

MAHT (L)	VÕIMSUS (W)	PINGE (V)	ENERGIAKULU (KWH/24H, 65°C juures)	SOOJENEMISE AEG 60°C (Δt=50°C)	
				VERT.	HORIS.
30	1500	230 (220/240)	0.69	1h12	1h09
50	2100	230 (220/240)	0.90	1h27	1h17
80	2100	230 (220/240)	1.27	2h26	2h07

#### MÕÖTMED

MAHT (L)	MÕÖTMED (mm)						TÜHIKAAL (kg)	ERP ENERGIA-TÕHUSUS
	A	B	C	D	E	F		
30	597	380	235	155	200	399	14.5	C
50	850	380	435	200	200	399	20	C
80	1184	380	700	250	200	399	26	C