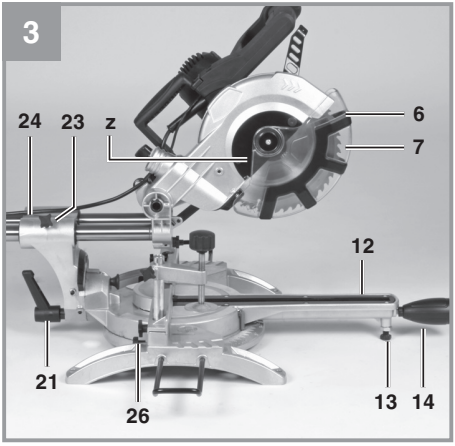
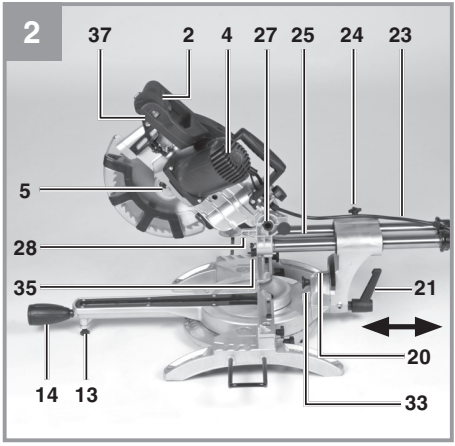
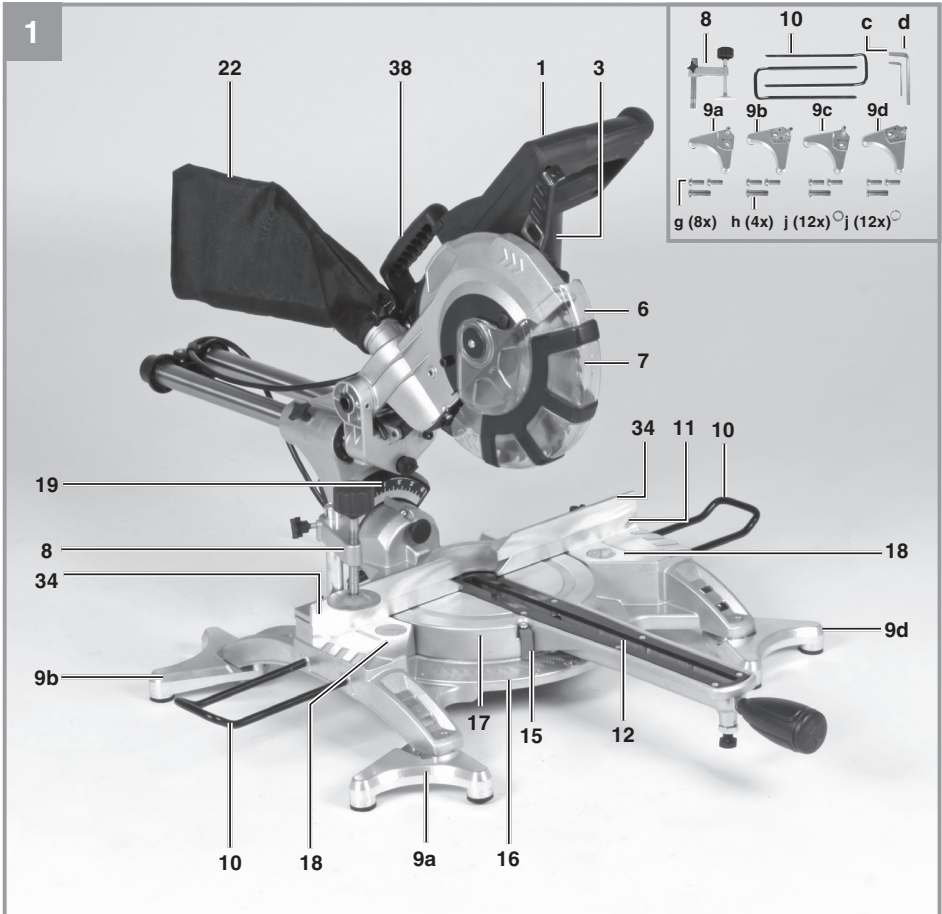
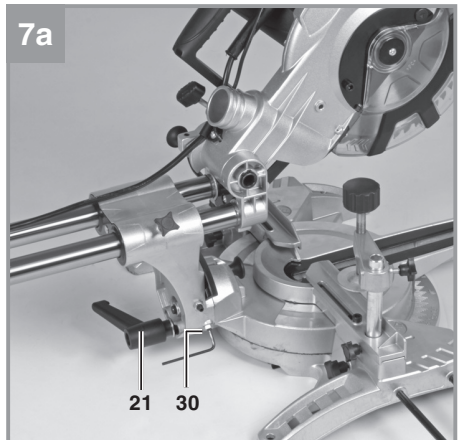
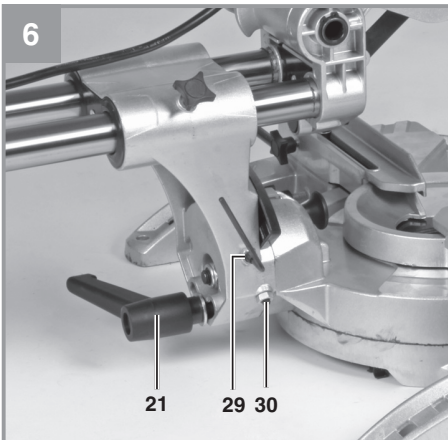
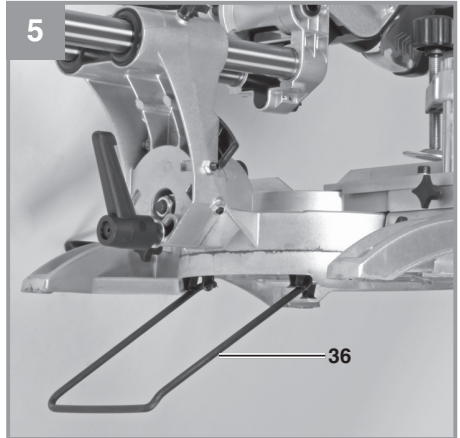
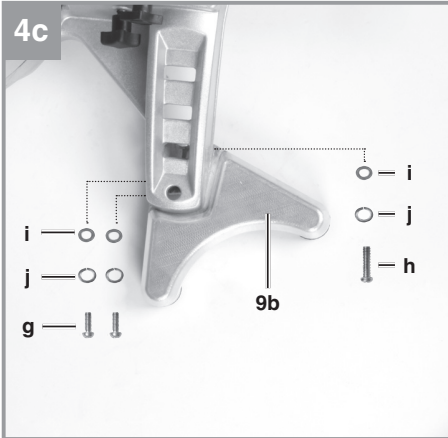
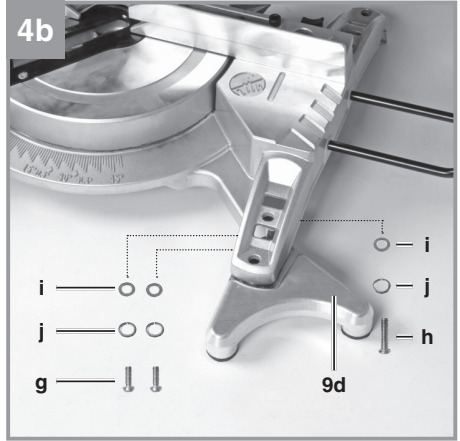
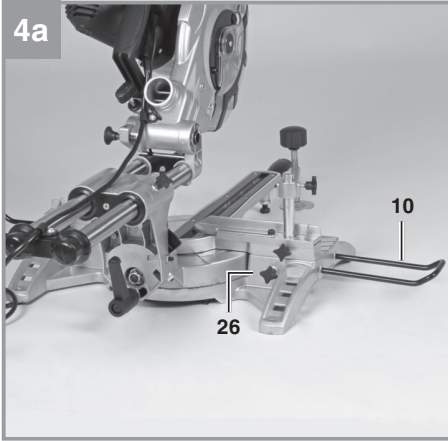


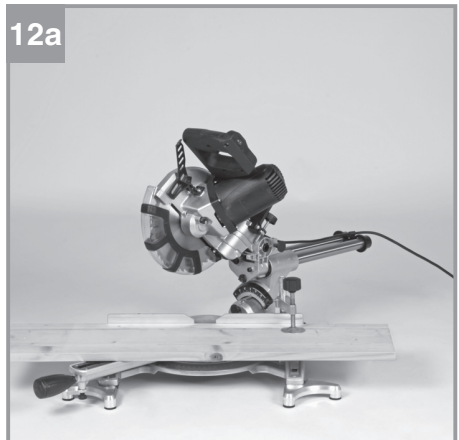
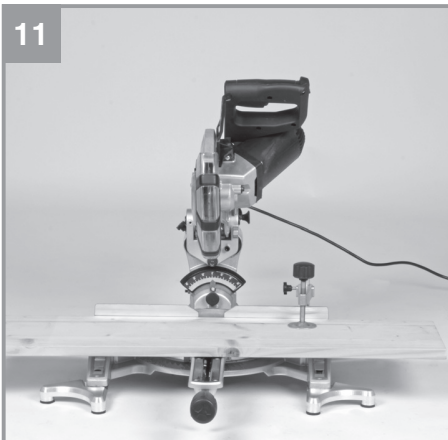
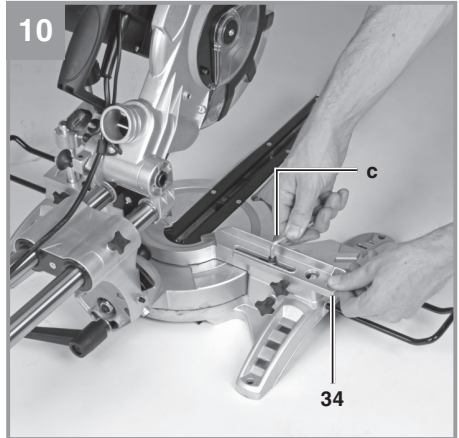
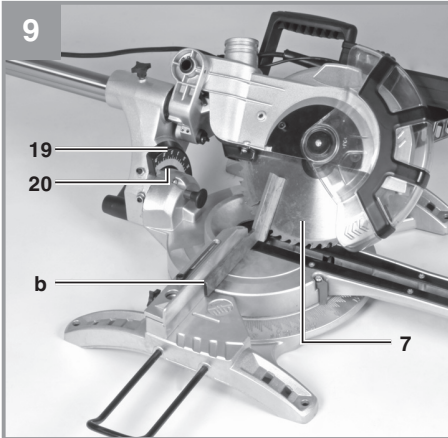
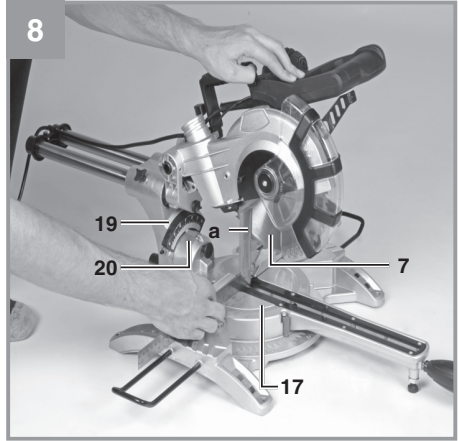
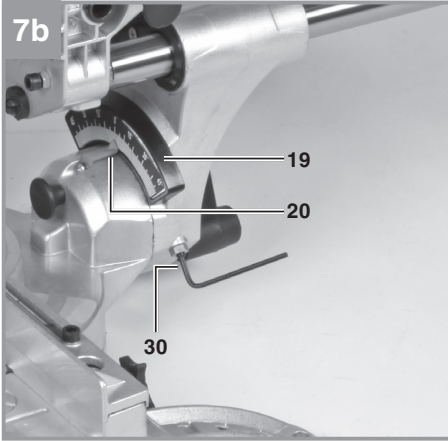
Originaalkasutusjuhend

Tavaline ketas-, otsamis- ja eerungisaag

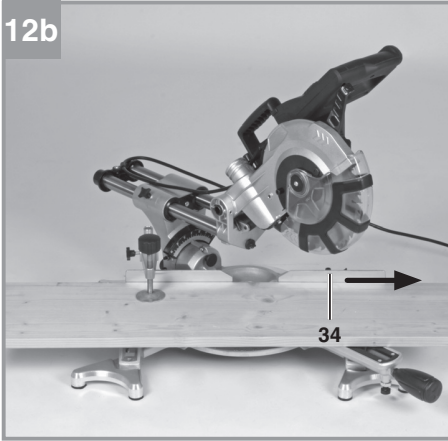




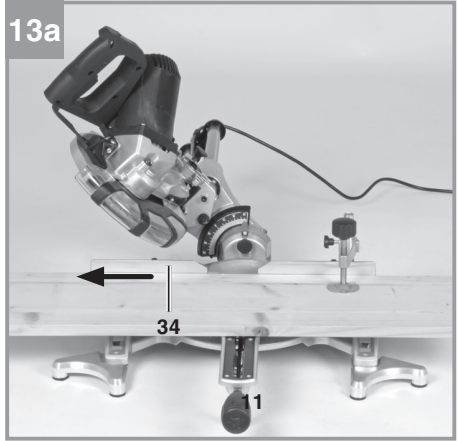




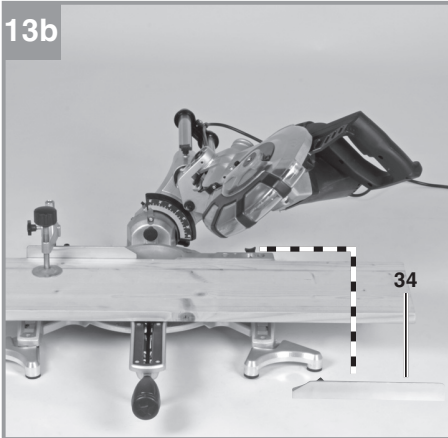
12b



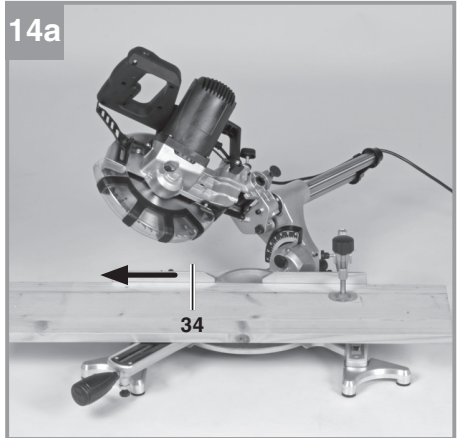
13a



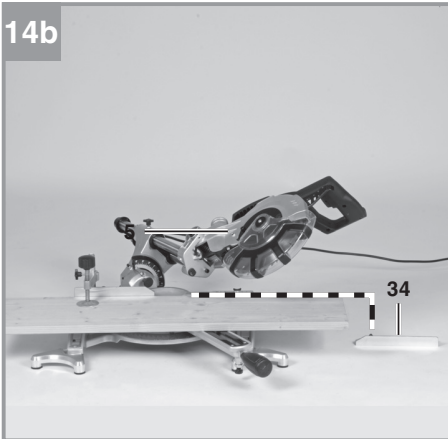
13b



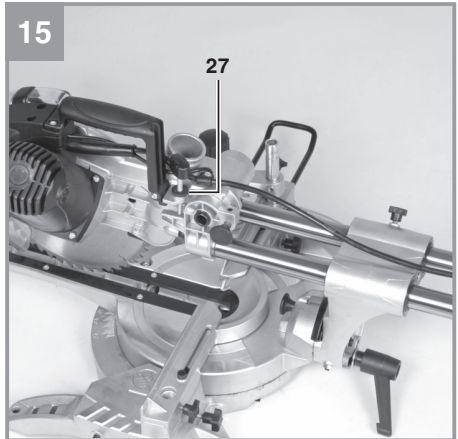
14a

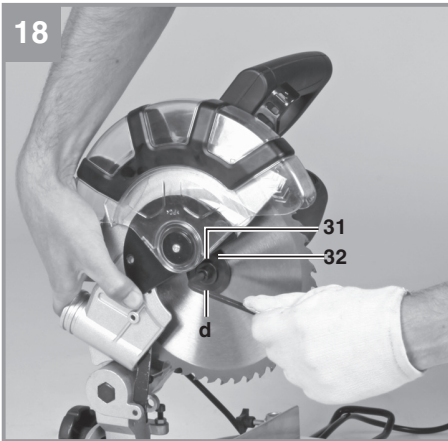
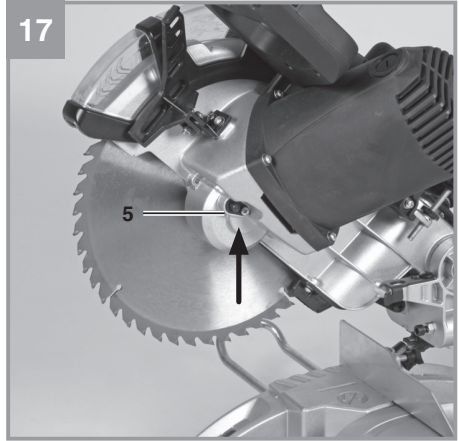
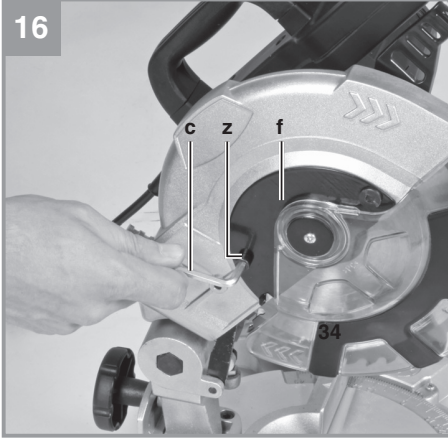


14b



15





Sisukord

1.	Ohutuseeskirjad.....	8
2.	Seadme kirjeldus ja tarnekomplekt.....	8
3.	Otstarbekohane kasutamine.....	9
4.	Tehnilised andmed.....	9
5.	Enne seadme kasutamist	10
6.	Kasutamine.....	12
7.	Toitejuhtme väljavahetamine	13
8.	Puhastamine, hooldus ja varuosade tellimine	14
9.	Jäätmekäitlus ja ringlussevõtt.....	14
10.	Hoidmine	14
	Teave hoolduse kohta.....	16
	Garantiitõend.....	17
	Vastavusdeklaratsioon.....	18



Oh! Kehavigastuste riski vähendamiseks lugege kasutusjuhend hoolikalt läbi.



Kandke kõrvatroppe. Müra võib kuulmist kahjustada.



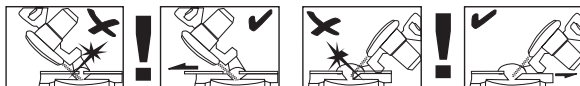
Ettevaatust! Kandke hingamisteede kaitsemaski. Puidu ja muude materjalide töötlemisel võib eralduda tervist kahjustavat tolmu. Ärge kasutage kunagi seadet asbesti sisaldavate materjalide töötlemiseks!



Ettevaatust! Kandke kaitseprille. Töötlemisel tekkivad sädemed või seadmest väljapaiskuvad killud, laastud ja tolmu võivad põhjustada nägemise kadu.



Ettevaatust! Vigastusoht! Ärge pistke käsi pöörleva saeketta lähedusse.



Hoiatus! Seadistatavad piiriksiinid on kinnitatud sisekuuskantpeakruvidega.

Eerunglõigete tegemiseks (saepea on pöördlaua suhtes teatava nurga all) peavad seadistatavad piiriksiinid olema paigaldatud välimises asendis.

Vasakpoolsete otsamislõigete tegemiseks 45° all tuleb vasakpoolne piiriksiin lükata väljapoole ja kõvasti kinni keerata.

Parempoolsete otsamislõigete tegemiseks 45° all tuleb parempoolne piiriksiin lükata väljapoole ja kõvasti kinni keerata.

90° otsamislõigete tegemiseks peavad seadistatavad piiriksiinid paiknema sisemises asendis!

⚠ Oht!

Seadme kasutamisel tuleb järgida ohutusnõudeid, et hoida ära vigastused ja seadme kahjustused. Lugege enne seadme kasutamist hoolikalt läbi täielik kasutusjuhend ja ohutuseeskirjad. Hoidke juhendit turvalises kohas, et vajalik teave oleks alati käeulatuses. Kui te annate seadme kellelegi teisele, andke kaasa ka kasutusjuhend ja ohutuseeskirjad. Me ei vastuta juhendi ja ohutuseeskirjade eiramisest tingitud kahjustuste ega vigastuste eest.

1. Ohutuseeskirjad

Asjakohase ohutusteabe leiate kaasasolevast voldikust.

⚠ Oht!

Lugege läbi kõik ohutuseeskirjad ja juhised.

Ohutuseeskirjade ja juhiste eiramine võib põhjustada elektrilööki, tulekahju ja/või raskeid kehavigastusi.

Hoidke kõik ohutuseeskirjad ja juhised edaspidiseks kasutamiseks kindlas kohas alles.

Eriteave laseri kohta



Ettevaatus! Laserikiirgus

Ärge vaadake laserikiirde.

Laseriklass 2



- Ärge vaadake kunagi otse laserikiirde.
- Ärge kunagi suunake laserikiirt inimestele, loomadele ega peegeldavatele pindadele. Isegi väikese võimsusega laserikiir võib põhjustada silmavigastusi.
- Tähelepanu! Äärmiselt oluline on järgida kasutusjuhendis kirjeldatud toiminguid. Seadme ükskõik millisel muul viisil kasutamisel võib ohtlik laserikiirgus teie tervist kahjustada.
- Ärge avage kunagi laseriplokki.

- Keelatud on teha muudatusi laseri võimsuse suurendamiseks.
- Tootja ei vastuta ohutusjuhiste eiramise tagajärjel tekkinud kahjude eest.

2. Seadme kirjeldus ja tarnekomplekt

2.1. Üldvaade (joonised 1–3)

- 1 Käepide
- 2 Sisse-väljalüliti
- 3 Vabastushoob
- 4 Masina pea
- 5 Saeketta võlli lukustus
- 6 Saeketta liigutatav kaitsekate
- 7 Saeketas
- 8 Kinnitusseade
- 9 Lisatugijalg
- 10 Töödeldava detaili toetus
- 11 Fikseeritud piiriksiin
- 12 Laua vahetükk
- 13 Reguleeritav jalg
- 14 Lukustuskruvi
- 15 Noolmärgis
- 16 Skaala
- 17 Pöördlaud
- 18 Fikseeritud saagimislaud
- 19 Skaala
- 20 Noolmärgis
- 21 Lukustuskruvi
- 22 Saepurukott
- 23 Liikumisjuhik
- 24 Liikumisjuhiku lukustuskruvi
- 25 Kinnituspolt
- 26 Töödeldava detaili toetuse lukustuskruvi
- 27 Lõikesügavuse piiriku rihvelpeaga polt
- 28 Lõikesügavuse piiriku tõkis
- 29 Seadekruvi
- 30 Seadekruvi
- 31 Äärikpolt
- 32 Välimine äärik
- 33 Nupp
- 34 Liigutatav piiriksiin
- 35 Laser
- 36 Väljatõmmatav toetus
- 37 Laseri sisse-väljalüliti
- 38 Teisalduskäepide

2.2. Tarnekomplekt

Kontrollige loendi alusel, kas tarnekomplektis on kõik vajalikud osad olemas. Kui mõni osa on puudu, pöörduge hiljemalt 5

tööpäeva jooksul pärast kauba ostmist meie teeninduskeskusesse või kauplusesse, kust te seadme ostsite, ja esitage kehtiv ostukviitung. Vaadake ka kasutusjuhendi lõpus esitatud hooldusteabe osas olevat garantiitabelit.

- Avage pakend ja võtke seade ettevaatlikult välja.
- Eemaldage pakkematerjal ning pakke- ja/või transpordikinnitused (kui on olemas).
- Kontrollige, kas tarnekomplekt sisaldab kõiki loetletud osi.
- Veenduge, et seadmel ja tarvikutel ei oleks transpordikahjustusi.
- Võimaluse korral hoidke pakend kuni garantiiaja lõpuni alles.

⚠ Oht!

Seade ja pakkematerjal ei ole laste mänguasjad! Ärge lubage lastel kilekottide, fooliumi või pisidetallidega mängida. Osade allaneelamise või lämbumise oht!

- Tavaline ketas-, otsamis- ja eerungisaag
- Kinnitusseade (8)
- Töödeldava detaili toetus (10), 2 tk
- Saepurukott (22)
- Kuuskantvõti (c, d)
- Lisatugijalg (9)
- Originaalkasutusjuhend
- Ohutusjuhised

3. Otstarbekohane kasutamine

Tavaline ketas-, otsamis- ja eerungisaag on ette nähtud töötlemiseks sobiva suurusega puit- ja puidusarnaste materjalide ristlõikamiseks. Saag ei ole ette nähtud küttepuude saagimiseks.

Seadet tohib kasutada üksnes selleks ette nähtud otstarbel. Kõik muud kasutusviisid loetakse väärkasutuseks. Vales kasutamisest tulenevate kahjude või vigastuste eest vastutab kasutaja/käitaja, mitte tootja.

Palun arvestage sellega, et meie seade ei ole ette nähtud äriliseks, kutsealaseks ega tööstuslikuks kasutamiseks. Kui seadet kasutatakse tööstuslikul, kutsealasel või ärilisel otstarbel või ka nendega võrdväärsel eesmärkidel, kaotab garantii kehtivuse.

Seadmes võib kasutada üksnes sobivaid saekettaid. Keelatud on kasutada ükskõik millist tüüpi lõikekettaid.

Seadme otstarbekohase kasutamise hulka kuulub ka kasutusjuhendis sisalduvate ohutuseeskirjade, montaaži- ja kasutusjuhiste järgimine.

Kõik seadet kasutavad ja seda hooldavad isikud peavad olema tutvunud kasutusjuhendiga ning olema teadlikud võimalikest ohtudest. Samuti on kohustuslik järgida teie asukohas kehtivaid õnnetuse vältimise eeskirju. Sama kehtib üldiste töötervishoiuõuete kohta. Tootja ei vastuta seadme juures tehtud muudatuste ega seetõttu tekkinud mis tahes kahjude eest. Isegi siis, kui seadet kasutatakse nõuetekohaselt, ei ole võimalik vältida teatavaid riskitegureid. Masina konstruktsiooni ja disaini tõttu võivad ilmneda järgmised ohud:

- kokkupuude saekettaga katmata saagimispiirkonnas;
- kokkupuude pöörleva saekettaga (lõikevigastused);
- töödeldava detaili ja selle osade tagasipaikumine;
- saeketta purunemine;
- defektsete kõvasulamhammade väljalendamine saekettagast;
- vajalike kuulmiskaitsevahendite mittekasutamisest tingitud kuulmiskahjustus;
- tervist kahjustava saepuru eraldumine masina kasutamisel kinnistes ruumides.

4. Tehnilised andmed

Vahelduvvoolumootor	230 V, 50 Hz
Võimsus:.....	1500 W S1 / 1800 W S2 5 min.
Mootori pöörlemiskiirus tühikäigul n_0 :5000 p/min	
Kõvasulamhammastega	
saeketas:	Ø 210 × 30 × 2,8 mm
Hammaste arv	48
Kallutusvahemik	-45° / 0° / +45°
Eerunglõige vasakule	0° kuni 45°
Eerunglõige paremale	0° kuni 45°
Saagimislaius 90° puhul	max 310 × 62 mm
Saagimislaius 45° puhul	max 210 × 62 mm
Saagimislaius 2 × 45° (vasakule topelteerunglõike) puhul	210 × 36 mm
Saagimislaius 2 × 45° (paremale topelteerunglõike) puhul	210 × 20 mm
Mass:	ligikaudu 11 kg.

Laseri klass:..... 2
 Laserikiirguse lainepikkus:..... 650 nm
 Laseri väljundvõimsus: ≤ 1 mW
 Koormustegur S2 5 min (lühiajaline kasutamine) tähendab seda, et mootor võib nimivõimsusega (1800 W) töötada üksnes nimilaadil märgitud aja (5 min sisselülitatuna) jooksul. Selle eiramisel võib mootor ülekuumeneda. Väljalülitatud olekus jahtub mootor uuesti lähtetemperatuurini.

⚠ Oht!

Müra ja vibratsioon

Müra ja vibratsiooni iseloomustavad parameetrid määrati standardi EN 61029 nõuete kohaselt.

Helirõhu tase LpA.....93 dB(A)
 Määramatus KpA.....3 dB
 Helivõimsuse tase Lwa..... 104 dB(A)
 Määramatus KWA.....3 dB

Kandke kõrvatrope.

Müra võib kuulmist kahjustada.

Koguvibratsiooni näidud (kolme suuna vektorsumma) on määratud EN 61029 kohaselt.

Vibratsiooni heitväärtus $a_{p1} = 2,44 \text{ m/s}^2$
 Määramatus K = $1,5 \text{ m/s}^2$

Siin toodud vibratsiooni iseloomustavad väärtused määrati standardse katsemeetodi kohaselt. Need võivad oleneda elektrilise seadme kasutusviisist ning erandjuhtudel ületada siin toodud väärtusi.

Neid vibratsiooni iseloomustavaid väärtusi võib kasutada seadme võrdlemisel teiste elektriliste tööriistadega.

Neid vibratsiooni iseloomustavaid väärtusi võib kasutada kahjuliku toime esialgseks hindamiseks.

Hoidke tekkiv müra ja vibratsioon minimaalsena.

- Kasutage seadet üksnes siis, kui see on laitmatu töökorras.
- Puhastage ja hooldage seadet korrapäraselt.
- Kohandage oma tööstiil seadmega.
- Ärge koormake seadet üle.
- Laske seadet vajaduse korral hooldada.
- Lülitage seade välja, kui seda ei kasutata.

⚠ Ettevaatust!

Jääkriskid

Teatavad jääkriskid on olemas isegi siis, kui te kasutate seda elektrilist tööriista nõuete kohaselt. Seadme konstruktsiooni ja disaini tõttu võivad ilmneda järgmised ohud.

1. Kopsukahjustused juhul, kui ei kasutata sobivat tolumumaski.
2. Kuulmiskahjustus juhul, kui ei kanta sobivaid kuulmiskaitsmeid.
3. Käte-õlavarre vibratsiooniga seotud tervisekahjustused juhul, kui seadet kasutatakse pikemat aega või ei kasutata ega hooldata nõuetekohaselt.

5. Enne seadme kasutamist

Enne seadme ühendamist vooluvõrku veenduge, et seadme andmesildil olevad andmed vastaksid toitepingele.

⚠ Hoiatus!

Enne seadme reguleerimist tõmmake võrgupistik alati välja.

5.1. Üldteave

- Seade tuleb paigaldada kohta, kus seda saab tugevalt kinnitada, see tähendab, et seade tuleb kinnitada poltidega tööpingi, universaalse alusraami vms külge.
- Enne seadme sisselülitamist peavad olema paigaldatud kõik kaitsekatted ja ohutusseadised.
- Saeketas peab saama vabalt pöörelda.
- Varem töödeldud puitmaterjali kasutamisel tuleb kontrollida, kas seal on võõrkehi, nagu naelu või kruve.
- Enne sisse-väljalülitile vajutamist kontrollige, kas saeketas on paigaldatud nõuetekohaselt ning seadme liikuvad osad saavad vabalt liikuda.

5.2. Sae montaaž (joonised 1–5)

- Pöördlaua (17) seadistamiseks keerake lukustuskrugi (14) ligikaudu 2 pööret lahti, see vabastab pöördlaua (17).
- Pöörake pöördlaua (17) ja skaala noolmärgist (15) skaala (16) järgi soovitud nurkasendisse ning fikseerige seal lukustuskrugi (14). Sae lukustusasendid

vastavad nurkadele -45° , $-31,6^\circ$, $-22,5^\circ$, -15° , 0° , 15° , $22,5^\circ$, $31,6^\circ$ ja 45° , nende puhul lukustub pöördlaud (17) kuulduva klõpsatusega.

- Sae alumisest asendist vabastamiseks tõmmake mootori kinnituspolt (25) mootori paigalduskoostest välja, samal ajal suruge masina pead (4) veidi allapoole. Enne kinnituspoldist (25) lahtilaskmist pöörake seda 90° , nüüd jääb saag lukustamata.
- Lükake masina pead (4) ülespoole seni, kuni vabastushoob (3) riivistub.
- Kinnitusseadet (8) saab kinnitada fikseeritud saagimislauale (18) kas vasakule või paremale poole.
- Keerake töödeldava detaili toetuse (26) lukustuskruidid lahti.
- Paigaldage töödeldava detaili toetus (10) fikseeritud saagimislauale (18) ja keerake vastav lukustuskruid (26) kinni (joonis 4).
- Paigaldage töödeldava detaili teine toetus (10) fikseeritud sae vastaspoolele ja keerake vastav lukustuskruid (26) kinni.
- Kui lukustuskruid (21) on lahti keeratud, saate masina pead (4) kallutada vasakule kuni 45° .
- Sae stabiilse asendi tagamiseks seadistage reguleeritav jalg (13) keeramisega olekusse, kus saag seisab kindlalt horisontaalasendis.
- Kruvige lisatugijalad (9) fikseeritud saagimislaua (18) jalgade külge.
- Seejärel pöörake väljatõmmatav toetus (36) tahapoole kuni riivistumiseni.

5.3. Piiriksiini täppisreguleerimine 90° otsamisloigete jaoks (joonised 7-8)

- Fikseerige pöördlaud (17) asendis 0° .
- Keerake lukustuskruidi (21) lahti ja kallutage masina pea (4) käepideme (1) abil paremale nii palju kui võimalik.
- Pange saeketta (7) ja pöördlaua (17) vahele 90° stoppernurgik (a).
- Keerake seadekruidi (29) seni, kuni nurk saeketta (7) ja pöördlaua (17) vahel on 90° .
- Lõpuks kontrollige noolmärgise (20) asendit skaala (19) järgi. Vajaduse korral keerake noolmärgis (20) ristpeakruvikeerajaga lahti, viige see nurgaskaala (19) järgi 0° vastavasse asendisse ja keerake kinnituskruvi kinni.
- Stoppernurgik ei kuulu tarnekomplekti.

5.4. Piiriksiini täppisreguleerimine 45° eerungloigete jaoks (joonised 1, 6, 7, 9)

- Fikseerige pöördlaud (17) asendis 0° .
- Keerake lukustuskruidi (21) lahti ja kallutage masina pea (4) käepideme (1) abil vasakule, 45° alla.
- Pange saeketta (7) ja pöördlaua (17) vahele 45° stoppernurgik (b).
- Keerake seadekruidi (30) seni, kuni nurk saeketta (7) ja pöördlaua (17) vahel on täpselt 45° .
- Stoppernurgik ei kuulu tarnekomplekti.

5.5. Eerunginurga seadistamine masina pea juures (joonised 2, 12–13)

- Keerake kinnituskruvi (21) lahti,
- Hoidke masina pea (4) käepideme (1) abil paigal.
- Pärast nupust (33) tõmbamist saab masina pead sujuvalt liigutada või siis ka erinevates asendites lukustada.
- Kaldenurgad vasakule: $0-45^\circ$
- Kaldenurgad paremale: $0-45^\circ$
- Keerake lukustuskruidi (21) uuesti kinni.

5.6. Liigutatavate piiriksiinide seadistamine (joonised 1, 10–14)

- **Ettevaatust!** Saag on varustatud liigutatavate piiriksiinidega (34), mis on kruvidega kinnitatud fikseeritud piiriksiini (11) külge.
- Kald- ja eerungloigete tegemiseks peavad liigutatavad piiriksiinid paiknema nii, et kokkupuude saekettaga oleks välistatud.
- Vasakpoolsete kald- ja eerungloigete tegemiseks tuleb vasakpoolne piiriksiin lükata väljapoole. Parempoolsete kaldloigete tegemiseks tuleb parempoolne piiriksiin lükata väljapoole. Keerake liigutatavate piiriksiinide lukustuskruidid lahti ja tõmmake siinid tagasi nii kaugele, et kokkupuude saekettaga on välistatud. Enne iga loiget keerake piiriksiinide lukustuskruidi kõvemini kinni.
- Eerung- ja topelteerungloigete tegemiseks sae paremale kallutatud peaga on vaja parempoolne piiriksiin täiesti ära võtta. Oluline! Sel juhul on ka töödeldava detaili lubatav maksimaalne kõrgus väiksem (vaadake punkti 4, „Tehnilised andmed“).

- Pange pärast töö lõpetamist liigutatavad piiriksiinid uuesti seadme külge tagasi.
- Piiriksiinid peavad alati olema seadme juures. Äravõetud piiriksiini vähendab seadmega töötamise ohutust.

6. Kasutamine

6.1. Otsamine 90° ja pöördlaud 0° (joonised 1–3, 11)

Kuni ligikaudu 100 mm laiuste töödeldavate detailide lõikamisel on võimalik fikseerida sae liikumistee pikkust liikumisjuhikus (24) tagumises asendis oleva lukustuskruviga. Kui lõike pikkus ületab 100 mm, siis tuleb silmas pidada seda, et liikumisjuhiku (24) lukustuskruvi peab olema lahti keeratud ja masina pead (4) saab liigutada.

- Lükake masina pea (4) ülemisse asendisse.
- Kasutage masina pea (4) tagasilükkamiseks käepidet (1) ja fikseerige see vajaduse korral nõutavas asendis (olenevalt lõike pikkusest).
- Asetage lõigatav puitdetail pöördlaul (17) vastu piiriksiini (11).
- Kinnitage materjal kinnituseadmega (8) fikseeritud saagimislaul (18), et vältida materjali nihkumist saagimise ajal.
- Lükake masina pea (4) vabastamiseks vabastushoob (3) alla.
- Vajutage mootori sisselülitamiseks sisse-väljalülitit (2).
- Fikseeritud liikumisjuhiku (23) korral: kasutage masina pea (4) sujuvaks liigutamiseks käepidet (1), surudes seda kergelt allapoole, kuni saeketas (7) on detaili läbi lõiganud.
- Fikseerimata liikumisjuhiku (23) korral: tõmmake masina pea (4) täielikult ettepoole ja laske seejärel käepideme kasutamisel sujuvalt kergelt survet avaldades alla. Nüüd lükake masina pea (4) aeglaselt ja sujuvalt tahapoole nii palju kui võimalik, kuni saeketas (7) on detaili läbi lõiganud.
- Kui lõikamistoiming on lõpetatud, viige masina pea (4) uuesti tagasi ülemisse asendisse (lähteasendisse) ja vabastage sisse-väljalüliti (2).

Oluline! Integreeritud tagastusvedrud tõstavad masina pea automaatselt üles. Ärge laske pärast lõikamist käepidet (1) lahti, vaid laske masina peal (4) kerge vastusurve avaldamisel aeglaselt ülespoole liikuda.

6.2. Otsamine 90° ja pöördlaud 0°–45° (joonised 1–3, 12)

Otsamissaagi saab kasutada piiriksiini suhtes 0°–45° all olevate parempoolsete ja 0°–45° all olevate vasakpoolsete otsamisliigete tegemiseks.

- Vabastage pöördlaud (17), selleks keerake lukustuskruvi (14) veidi lahti.
- Pöörake pöördlauda (17) ja skaala noolmärgist (15) skaala (16) järgi soovitud nurkasendis ning fikseerige seal lukustuskruviga (14). Sae lukustusasendid vastavad nurkadele –45°, –31,6°, –22,5°, –15°, 0°, 15°, 22,5°, 31,6° ja 45°, nende puhul lukustub pöördlaud (17) kuuldava klõpsatusega.
- Pöördlaua (17) asendi fikseerimiseks keerake kinnituskruvi (14) uuesti kinni.
- Tehke lõige punktis 6.1 toodud kirjelduse kohaselt.

6.3. Eerunglõige 0°–45° ja pöördlaud 0° (joonised 1–3, 13)

Otsamissaagi saab kasutada tööpinna suhtes 0°–45° all olevate vasakpoolsete ja 0°–45° all olevate parempoolsete eerunglõigete tegemiseks.

- Vajaduse korral demonteerige kinnituseade (8) või paigaldage see fikseeritud saagimislaua (18) vastasküljele.
- Lükake masina pea (4) ülemisse asendisse.
- Fikseerige pöördlaud (17) asendis 0°.
- Seadistage masina pea ja piiriksiini juures eerunginurk nii, nagu seda on kirjeldatud punktides 5.5 ja 5.6.
- Tehke lõige punktis 6.1 toodud kirjelduse kohaselt.

6.4. Eerunglõige 0°–45° ja pöördlaud 0°–45° (joonised 1–3, 14)

Otsamissaagi saab kasutada tööpinna suhtes 0°–45° all olevate vasakpoolsete ja 0°–45° all olevate parempoolsete eerunglõigete tegemiseks, samal ajal on vaja viia pöördlaud piiriksiini suhtes 0°–45° vasakpoole või 0°–45° parempoole asendisse (topelteerunglõige).

- Vajaduse korral demonteerige kinnituseade (8) või paigaldage see fikseeritud saagimislaua (18) vastasküljele.

- Lükake masina pea (4) ülemisse asendisse.
- Vabastage pöördlaud (17), selleks keerake lukustuskruvi (14) veidi lahti.
- Kasutage käepidet (1) pöördlaua (17) seadistamiseks vastava nurga alla (seoses sellega vaadake ka punkti 6.2).
- Pöördlaua asendi fikseerimiseks keerake lukustuskruvi (14) uuesti kinni.
- Seadistage masina pea ja piiriksiini juures eerunginurk nii, nagu seda on kirjeldatud punktides 5.5 ja 5.6.
- Tehke lõige punktis 6.1 toodud kirjelduse kohaselt.
- Võtke saeketas (7) sisemiselt äärikult ära ja tõmmake altpoolt välja.
- Puhastage äärikpolt (31), välimine äärik (32) ja sisemine äärik korralikult.
- Paigaldage uus saeketas (7) vastupidises järjekorras.
- Oluline! Hammaste lõikenurga kalle, teiste sõnadega saeketta (7) pöörlemissuund, peab langema kokku korpusel oleva noole suunaga.
- Enne saega uuesti töö alustamist kontrollige, kas kõik ohutusseadised on nõuetekohaselt paigaldatud ja heas korras.

6.5. Lõikesügavuse piiramine (joonis 15)

- Lõikesügavust saab reguleerida sujuvalt kruvi (27) abil. Vajaliku lõikesügavuse seadistamiseks keerake kruvi (27) ja seejärel keerake kruvil (27) olev rihvelmutter kinni.
- Seadistuse kontrollimiseks tehke proovilõige.

6.6. Saepurukott (joonis 2)

Saag on varustatud saepuru ja laastude jaoks mõeldud prügikotiga (22).

Prügikotti (22) saab tühjendada põhjas (1) oleva tõmbluku avamisega.

6.7. Saeketta vahetamine (joonised 1, 16–18)

- Enne saeketta vahetamist: tõmmake võrgupistik välja!
- Kandke saeketta vahetamisel vigastuste vältimiseks kaitsekindaid.
- Lükake masina pea (4) üles.
- Keerake saeketta katteplekil (f) olev kruvi (z) lahti.
- Tõmmake liigutatav saeketta kaitsekate (6) tagasi ja samal ajal pöörake kaitseplekki nii, et pääseksite äärikpoldile ligi.
- Suruge ühe käega saevõlli lukustusele (5), samal ajal pange teise käega kuuskantvõti (d) äärikpoldi (31) peasse. Saevõlli lukustus (5) lukustub maksimaalselt ühe pöörde pärast.
- Nüüd kasutage veidi rohkem jõudu ja keerake äärikpolt (31) päripäeva lahti.
- Keerake äärikpolt (31) täiesti välja ja võtke välimine äärik (32) ära.

6.8. Teisaldamine (joonised 1–3)

- Pöördlaua (17) asendi fikseerimiseks keerake kinnituskruvi (14) uuesti kinni.
- Vajutage vabastushoovale (3), suruge masina pea (4) alla ja fikseerige asend kaitsetihvtiga (25). Saag on nüüd alumises asendis lukustatud.
- Fikseerige sae liikumine liikumisjuhikus (24) tagumises asendis oleva lukustuskruviga.
- Masina kandmisel hoidke kinni fikseeritud saagimislauast (18)
- Masina uuesti kasutusele võtmiseks toimige punktis 5.2 kirjeldatu kohaselt.

6.9. Laseri kasutamine (joonis 2)

Sisselülitamiseks: lükake laseri (35) sisselülitamiseks sisse-väljalüliti (37) asendisse „I“. lõigatavale materjalile projitseeritakse laserikiir, mis näitab täpset lõikejoont.

Väljalülitamiseks: lükake sisse-väljalüliti (37) asendisse „0“.

7. Toitejuhtme väljavahetamine

⚠ Oht!

Kui seadme toitejuhe on kahjustatud, peab selle ohtude vältimiseks vahetama välja tootja, teda esindav klienditeenindus või sarnase kvalifikatsiooniga isik.

8. Puhastamine, hooldus ja varuosade tellimine

⚠ Oht!

Tõmmake enne puhastustööde tegemist alati võrgupistik välja.

8.1. Puhastamine

- Hoidke kõik ohutusseadised, ventilatsioonivad ning mootori korpus mustusest ja tolmust vabana. Pühkige seadet puhta lapiga või kasutage puhumiseks väikese survega suruõhku.
- Soovitame seadet puhastada iga kord kohe pärast selle kasutamise lõppu.
- Puhastage seadet regulaarselt niiske lapi ja väikese koguse pehmetoimelise seebiga. Ärge kasutage puhastusvahendeid või lahusteid, sest need võivad seadme plastosi kahjustada. Jälgige, et seadme sisemusse ei satuks vett. Vee sattumine elektritööriista sisse suurendab elektrilöögiohtu.

8.2. Süsiharjad

Ülemäärase sädelemise korral laske süsiharjade seisundit kontrollida üksnes vastava kvalifikatsiooniga elektrikul. Oluline! Süsiharju tohib asendada üksnes vastava kvalifikatsiooniga elektrik.

8.3. Hooldus

Seadme sisemuses pole muid lisahooldust vajavaid osi.

8.4. Varuosade ja tarvikute tellimine

Palun teatada varuosade tellimisel meile järgmised andmed.

- Seadme tüüp
- Seadme artiklinumber
- Seadme identifitseerimisnumber
- Vajaliku varuosa varuosanumber

Kehtivad hinnad ja teabe leiate aadressilt www.isc-gmbh.info



Nõuanne! Heade tulemuste saamiseks soovitame **kwib** kvaliteetseid varuosid!
www.kwb.eu
welcome@kwb.eu

9. Jäätmekäitus ja ringlussevõtt

Transpordikahjustuste vältimiseks on seade pakendis. Pakendis olevaid toormaterjale saab taaskasutada või ringlusse võtta. Seade ja selle tarvikud koosnevad mitmesugustest materjalidest, nagu metall ja plast. Ärge visake kunagi katkisi seadmeid olmeprügi hulka. Katkised seadmed tuleb viia vastavasse kogumispunkti. Kui te ei tea ühtki kogumispunkti, siis küsige teavet kohalikust omavalitsusest.

10. Hoidmine

Hoidke seadet ja tarvikuid lastele kättesaamatuna pimedas ja kuivas kohas külmumistemperatuurist kõrgemal temperatuuril. Optimaalne hoiutemperatuur on vahemikus 5...30 °C. Hoidke elektritööriista originaalpakendis.



Ainult Euroopa Liidu riikidele

Ärge visake kunagi katkisi elektritööriistu olmeprügi hulka.

Euroopa Liidu direktiivile 2012/19/EÜ elektri- ja elektroonikaseadmete jäätmete kohta ja riigisisestele kohaldustele vastamiseks tuleb kasutatud elektrilised tööriistad koguda kokku eraldi ja kõrvaldada keskkonnale ohutul viisil, viies need näiteks vastavasse kogumispunkti.

Taaskasutusalternatiiv tagasisaatmisnõudele.

Elektriseadme omanik on kohustatud omandisuhte lõppemisel alternatiivina tagasisaatmisele aitama kaasa sobivale taaskasutusele. Seega võib vana seadme loovutada ka tagasivõtupunkti, mis korraldab selle kõrvaldamise riikliku ringlussevõtu- ja jäätmekäitluseeskirjade järgi. See ei puuduta vanade seadmete elektrikomponentideta lisaseadmeid ega abivahendeid.

Tootedokumentatsiooni ja kaasasolevate dokumentide (või selle osade) kordustrukk või muul viisil paljundamine on lubatud ainult iSC GmbH selgesõnalisel loal.

Võimalikud on tehnilised muudatused.

- See toode vastab standardi IEC 61000-3-11 nõuetele ja selle ühendamiseks kehtivad spetsiaalsed tingimused. See tähendab, et vabalt valitud liitumispunkti kasutamine ei ole lubatud.
- Teatud ebasoodsatel tingimustel elektrivõrgus võib seade põhjustada pinge ajutisi kõikumisi.
- Toodet võib ühendada üksnes selliste liitumispunktidega, mille korral
 - a) süsteemi lubatav maksimaalne impedants ei ületa väärtust $Z_{\text{sys}} = 0,25 + j0,15$, või
 - b) kestvalt lubatav vool on vähemalt 100 A faasi kohta.
- Kasutajana peate tagama, vajaduse korral pärast konsulteerimist elektrivarustusfirmaga, et toote jaoks kasutada soovitud liitumispunkt vastab ühele eespool mainitud kahest tingimusest a) või b).

Teave hoolduse kohta

Meil on kompetentsed koostööpartnerid kõikides garantiitöendis nimetatud riikides. Garantiitöendis on toodud ka nende kontaktandmed. Need partnerid aitavad teid kõikides hooldusega seotud küsimustes, nagu parandus, varuosade ja kuluvate osade tellimine või kulumaterjalide ostmise.

Palun arvestage sellega, et toote järgmised osad alluvad normaalsele või loomulikule kulumisele ning seetõttu on järgmised osad samuti nõutavad kasutamiseks kulumaterjalidena.

Kategooria	Näide
Kuluvad osad*	Süsiharjad
Kulumaterjalid*	Saeketas
Puuduvad osad	

*Ei kuulu tingimata tarnekomplekti!

Vigade või rikete ilmnemisel teavitage probleemist internetis aadressil www.isc-gmbh.info. Tingimata kirjeldage probleemi täpselt ning vastake alati järgmistele küsimustele:

- kas seade töötas või oli juba algusest peale rikkis?
- kas märkasite midagi (rikke tunnust) enne rikke ilmnemist?
- millise rikkega on teie arvates tegemist (peamine tunnus)? Kirjeldage riket.

Garantiitõend

Lugupeetud klient!

Kõik meie tooted läbivad range kvaliteedikontrolli, et tagada nende kohalejõudmine laitmatus seisundis. Kui seadmes peaks siiski ilmema tõrge, pöörduge meie klienditeeninduse poole garantiitõendi lõpus toodud aadressil. Samuti võite võtta ühendust telefoni teel siin antud klienditeeninduse numbril. Palun võtke arvesse alljärgnevat tingimusi, mille korral garantii kehtib.

1. Need garantiitingimused reguleerivad lisagarantiiteenuseid, mida allpool mainitud tootja võimaldab uute toodete ostjale lisaks seaduslikele õigustele garantii saamiseks. See garantii ei mõjuta teie seaduslikke õigusi garantiile. Meie garantii on teile tasuta.
2. Garantiiteenus katab üksnes materjali- või tootmisvigadest tingitud vead allpool mainitud tootjalt ostetud toote juures ja on meie valikul piiratud kas tootel vigade kõrvaldamise või toote asendamisega.

Palun arvestage sellega, et meie seadmed ei ole ette nähtud äriliseks, kutsealaseks ega professionaalseks kasutamiseks. Garantiilepingut ei täideta, kui seadet on kasutatud ärilistel, kutsealastel või tööstuslikel eesmärkidel või see on garantiiperioodi ajal puutunud kokku taoliste mõjutustega.

3. Garantii ei hõlma järgmist:
 - seadme kahjustused, mis on tingitud koostejuhiste eiramisest või nõuetele mittevastavast paigaldamisest, kasutusjuhiste eiramisest (näiteks ühendamisest vale pinge või voolutüübiga elektrivõrku) või hooldus- ja ohutusjuhiste eiramisest või seadme kasutamisest ebanormaalses keskkonningimustes või hooldus- ja korrashoiutööde tegemata jätmisest;
 - seadme kahjustused, mis on põhjustatud seadme lubamatust või ebaõigest kasutamisest (näiteks seadme ülekoormamisest või lubamatute tööriistade või tarvikute kasutamisest), võõrkehade (näiteks liiva, kivide, tolmu) sattumisest seadmesse, transpordikahjustustest, jõu kasutamisest või välistest jõududest (näiteks kukkumistest);
 - seadme või seadme osade kahjustused, mis on põhjustatud normaalsest või loomulikust kulumisest või seadme tavapärasest kasutamisest.
4. Garantii kehtivus on 24 kuud alates seadme ostukuupäevast. Garantii taotleja peab garantiiajal ilmnenud veast teatama hiljemalt kahe nädala jooksul. Pärast garantiiaja lõppu laekunud garantiitaotlusi ei rahuldata. Esialgne garantiiperiood jääb seadmele kehtima isegi siis, kui seadet on selle ajal parandatud või selle osi asendatud. Sellistel juhtudel ei kaasne tehtud tööga või asendatud osadega garantiiperioodi pikenedist ning tehtud töö või paigaldatud osade suhtes ei jõustu uus garantii. Sama kehtib ka kohapeal osutatud teenusele.
5. Palun teatage vigasest seadmest garantiitõende registreerimisega internetis aadressil www.isc-gmbh.info. Kui viga kuulub meie garantii alla, siis kõnesolev toode parandatakse ja tagastatakse teile või me saadame teile asendamiseks uue toote.

Me kõrvaldame tasu eest loomulikult ka ükskõik millise vea, mis ei kuulu selle garantii alla või mis on selliste seadmete juures, mille garantii on juba lõppenud. Selleks saatke seade tagasi meie klienditeeninduse aadressil.

Samuti tutvuge kasutusjuhendi hooldusteabe osas toodud garantii piirangutega kuluvatele osadele, kulumaterjalidele ja puuduvatele osadele.

ISC GmbH • Eschenstraße 6 • D-94405 Landau/Isar

tõendab toote vastavust EL-i direktiivile ja standarditele

Tavaline ketas-, otsamis- ja eerungisaag TC-SM 2131 Dual (Einhell)

- | | |
|---|---|
| <input type="checkbox"/> 87/404/EC_2009/105/EÜ | <input checked="" type="checkbox"/> 2006/42/EÜ |
| <input type="checkbox"/> 2005/32/EC_2009/125/EÜ | <input type="checkbox"/> Lisa IV |
| <input type="checkbox"/> 2006/95/EÜ | Teavitatud asutus: |
| <input type="checkbox"/> 2006/28/EÜ | Teavitatud asutus nr: |
| <input type="checkbox"/> 2006/28/EÜ | Reg- nr: |
| <input checked="" type="checkbox"/> 2004/108/EÜ | <input type="checkbox"/> 2000/14/EÜ_2005/88/EÜ |
| <input type="checkbox"/> 2004/22/EÜ | <input type="checkbox"/> Lisa V |
| <input type="checkbox"/> 1999/5/EÜ | <input type="checkbox"/> Lisa VI |
| <input type="checkbox"/> 97/23/EÜ | Müra: mõõdetud L_{WA} = dB (A); garanteeritud L_{WA} = dB (A) |
| <input type="checkbox"/> 90/396/EC_2009/142/EÜ | P = KW; L/Ø = cm |
| <input type="checkbox"/> 89/686/EC_96/58/EÜ | Teavitatud asutus: |
| <input checked="" type="checkbox"/> 2011/65/EÜ | <input type="checkbox"/> 2004/26/EÜ |
| | Emissioon nr: |

**Standardite viited: EN 61029-1; EN 61029-2-9; EN 60825-1;
EN 55014-1; EN 55014-2; EN 61000-3-2; EN 61000-3-11**

Landau/Isar, 21.05.2015



Weichselgartner/peadirektor



Schunk/tootmisjuht

Esmakordne CE: 15

Art nr: 43.008.35 Id-nr: 11035

Kuulub muutmisele eelneva etteteatamiseta

Arhiiv-fail / kirje: NAPR012322

Dokumentide registreerija: Siegfried Roider

Wiesenweg 22, D-94405 Landau/Isar

1 Klienditeeninduse otsetelefon: 018 0512 0509 • www.isc-gmbh.info • E-R 8.00–18.00

(Kohaliku kõne hind: 14 senti minutis, mobiilikõne maksmakselt: 42 senti minutis; väljaspool Saksamaad vastavad kõnehinnad tavakõne hinnaklassile kohaliku kõne jaoks)

Nimi:

2

Defektse toote tagastuskood iSC:

Tänav / maja nr

Telefon:

Sihtnumber

Linn

Mobiiltelefon:

Ilmenud viga (täpne kirjeldus):

3

Art nr:

Identifitseerimisnumber:

Lugupeetud klient!

Palun kirjeldage meile oma nõude põhjendamiseks seadme juures kindlaks tehtud vigast funktsiooni võimalikult täpselt. See võimaldab meil teie pretensiooni kiiremini menetleda ja teid kiiremini aidata. Seevastu ebamäärane kirjeldus mõistete, nagu „seade ei tööta“ või „seade on defektne“, pikendab menetlemist märkimisväärselt.

4

Garantii: JAH EI

Ostukiitungi nr / kaupäev:

5 Heistage klienditeeninduse otsetelefonil või kirjutage iSC veebiaadressil – teile antakse defektse toote tagastuskood I 2 Sisestage oma aadress I 3 Vea kirjelduse ja artikli numברי ning identifitseerimisnumברי sisestamine I 4 Garantiijuhtumi JAH/EI ristiga märgistamine, ostukiitungi numברי ja kaupäeva sisestamine ning ostukiitungi koopia lisamine

Lugupeetud klient!

Rohkemate teenuste saamiseks on teil võimalus meie veebiportaalist lugeda lisateavet.

Kui teil peaks tekkima seoses tootega probleeme või küsimusi, siis saate kiiresti ja lihtsalt vastused aadressil www.isc-gmbh.info. Siin on toodud mõned näited.

- Varuosade tellimine
- Teave hetkehindade kohta
- Varuosade olemasolu
- Kohapealsed klienditeeninduskohad bensiiniga töötavate seadmete jaoks
- Teavitamine katkistest seadmetest
- Garantii pikendamine (üksnes teatud seadmete korral)
- Tellimise menetlemise jälgimine

Meil on hea meel, et külastasite meie veebiportaali aadressil www.isc-gmbh.info!

Üks aadress kõikideks juhtudeks!

www.isc-gmbh.info

ISC

Garantii tühistamine

Tooteteave

Allalaadimised

Varuosade teenindus

Remont

Tarvikud

Klienditeenindus-partner

International Service Center

www.isc-gmbh.info

Telefon: 099 519 592 000 · Telefaks: 099 519 591 700

E-post: info@einhell.de · Internet: www.isc-gmbh.info

ISC GmbH · Eschenstraße 6 · 94405 Landau/Isar (Saksamaa)

Einhelli esindaja Eestis:

AS Espak

Viadukti 42, Tallinn

+3726512301

info@espak.ee