



# PULIFIL

## POOLAUTOMAATNE PUHASTATAV FILTER

Joogivee puhastusseadmed



LK 1



### Eesmärk

Võõrkehad, nagu näiteks liiv, roosteosakesed, lubjasete ja jämedateraline materjal, võivad kahjustada veetorusid ja kodumasinaid (torud, klapid, segistid, kraanid, pesumasinad jt.). Kaitsefiltri paigaldamine aitab selliseid probleeme kõige lihtsamalt ja tõhusamalt vältida.

PuliFIL on poolautomaatne puhastatav filter standardse filtreerimisvõimega 89 mikronit, mis peab kinni vees sisalduvad suuremad osakesed, vältides nende kahjulikku toimet süsteemile.

### Tööpõhimõte

PuliFIL filtrisse siseneb toorvesi voolab väljastpoolt filtrielemendi sisemuse suunas. PuliFIL on innovatiivne filter patenteeritud puhastussüsteemiga, milles rakendatakse kaht erinevat toimet: filtrielemendi harjamine ning kiirväljastus. See meetod tagab nii filtrielemendi kui ka filtrikorpuse tõhusa ja põhjaliku puhastuse. Puhastusprotsessi käivitamiseks pööratakse ülemist rohelist nuppu päripäeva: see aktiveerib iga klõpsatuse juures harjasüsteemi ning avab välja-

laskeklapi, tekitades kiire tangentsiaalvoolu, mis eemaldab filtrikorpusest sinna kogunenud võõrkehad.

### Põhiomadused



PuliFIL filtril on messingist filtri-  
pea, mis talub paigaldusest tingitud mehaanilist nihkepinget, mille mõjul plastist filtri-  
pead sageli purunevad. Väljalaskeklapiga anum on valmistatud tugevast polüamiidist (maksimaalne surve 16 bar). Filtripind on roostevabast terasest ning joodetud pingutatud traatvõrgu külge. Filtrielemendi ehitus muudab selle mehaaniliste löökide ja survekõikumiste suhtes vastupidavaks, vältides deformeermist ja filtrielemendi purunemist.



PuliFIL filtri puhastusharjadel on hõbesisu, mis takistab bakterite paljunemist. PuliFIL vastab Itaalia joogivee käitluse nõuetele. PuliFIL filtri standardne filtreerimisvõime on 89 mikronit; tellimisel on saadaval ka muu filtreerimisvõimega (30, 50, 150 mikronit) filtrid. 1 1/2 ja 2" ühendustega PuliFIL filtritel on kaks manomeetrit rõhulanguse jälgimiseks filtrielemendis, mis võimaldavad lihtsalt ummistumise ulatust kindlaks määrata.





## PULIFIL

### POOLAUTOMAATNE PUHASTATAV FILTER

*Joogivee puhastusseadmed*



LK 2

#### Ettenähtud kasutus, kasutustingimused

PuliFIL on ette nähtud spetsiaalselt külma joogivee filtreerimiseks peamiselt olmesüsteemides, kuid seda võib kasutada ka veevarustusliinide kaitseks tehnoloogilistes süsteemides (kütte- ja jahutussüsteemid, tööstuslikud süsteemid jt).

#### Hooldus

PuliFIL vajab mustuse regulaarset eemaldamist filtrikorpusest ja elemendi mehaanilist puhastamist.

PuliFIL filtri hooldus tuleb lisada veevarustusüsteemi regulaarse puhastamise ja sanitaarhoolduse plaani. Süsteemi sanitaarhoolduse käigus tuleb alati teostada ka PuliFIL filtri hooldus. Nõuetekohase hoolduse tagamiseks tuleb läbi viia ülevaatus kaks korda aastas.

#### Paigaldus

Paigaldage filter vastavalt kehtivatele eeskirjadele. Filtri võib paigaldada ainult hügieeniliselt sobivasse kohta.

PuliFIL tuleb paigaldada külmaveetorule kaitstavast seadmest (boiler, soojusvaheti vms.) ülesvoolu. Ärge paigaldage filtrit kuumaveetorule või kaitstavast seadmest allavoolu. Paigaldamisel kasutage möödavooluklappe. Lugege PuliFIL filtriga kaasas olevat paigaldusjuhendit.

#### Hoiatused

Puhastusfiltrid ja automaatpuhastusfiltrid on kaitsefiltrid ning need ei sobi tolmu, suuri liivakoguseid ja/või hõljuvaid osakesi sisaldava vee filtreerimiseks. Neil juhtudel tuleb kasutada teist tüüpi filtreid.

#### Toorvesi

PuliFIL on ette nähtud ainult joogivee puhastamiseks. Ärge paigaldage seda mittejoogivee torudele ning võtke täiendava teabe saamiseks ühendust firmaga Acqua Brevetti 95 s.r.l.

#### Vastavus ja normatiivsed viited

PuliFIL on toodetud vastavalt Itaalia määrusele D.M. N°174/04 ja Itaalia määrusele D.M. 25/12.

Itaalia määrus D.P.R. N°59/09, määrus D.M. N°37/08 ning standardid UNI CTI 8065, UNI CTI 8884 ja UNI CTI 7550 sätestavad nõuded sanitaarvee filtreerimisele.

Acqua Brevetti 95 s.r.l. rakendab oma töös kvaliteedisüsteemi, mis on sertifitseeritud vastavalt standardi UNI-EN ISO 9001:2008 nõuetele, ning omab TÜV Italy Srl. väljastatud sertifikaati 501007368.

#### Tarnimine

Standardkomplekti kuulub: PuliFIL filter, mutrid, otsadetailid (PuliFIL 1"1/2 ja 2"), kasutusjuhend (koos vastavusdeklaratsiooniga), garantiileht.

**PULIFIL****POOLAUTOMAATNE PUHASTATAV FILTER**

Joogivee puhastusseadmed



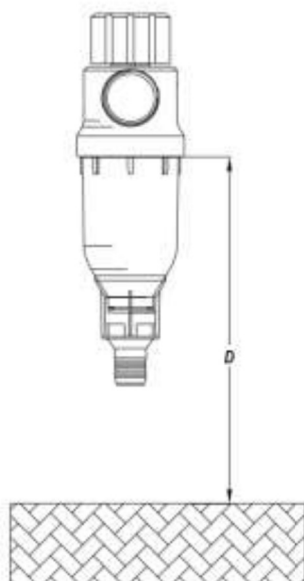
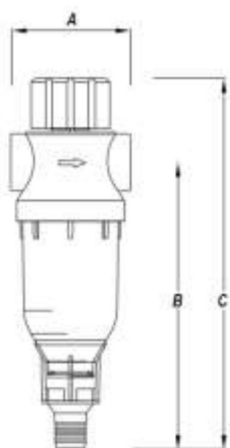
LK 3

**Jõudlus ja tehnilised andmed**

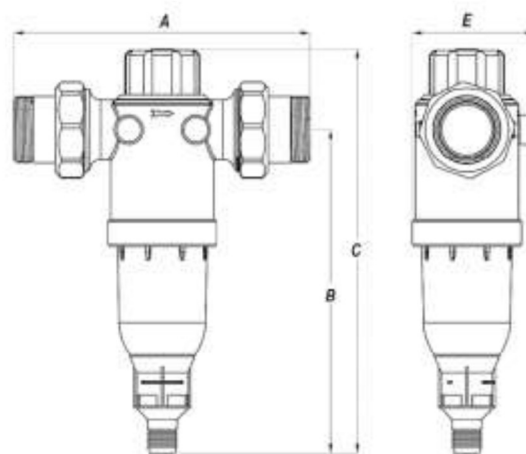
	<b>Ühik</b>	<b>FT010</b>	<b>FT012</b>	<b>FT014</b>	<b>FT016</b>	<b>FT018</b>
Ühendused	DN	3/4" F	1" F	1"1/4 F	1"1/2 M	2" M
Vooluhulk ( $\Delta P=0.2$ bar)	m <sup>3</sup> /h	4.8	6.0	6.5	12.0	14.2
Vooluhulk ( $\Delta P=0.5$ bar)	m <sup>3</sup> /h	6.4	9.6	10.6	22.0	22.6
Filtreerimisvõime	Mikron	89				
Min/max tööõhk	Baar	1.5 - 16				
Min/max vee temperatuur	°C	5 - 60				
Min/max ruumi temperatuur	°C	5 - 40				

**Mõõtmed**

Laius (A)	mm	100	100	100	251	265
Ühenduskõrgus (B)	mm	240	240	240	289	289
Kogukõrgus (C)	mm	310	310	310	361	361
Kaugus maapinnast (D)	mm	min 400	min 400	min 400	min 600	min 600
Koguulatus (E)	mm	100	100	100	109	109



PuliFIL ühendus 3/4" - 1" -  
1"1/4



PuliFIL ühendused 1"1/2 - 2"



# PULIFIL

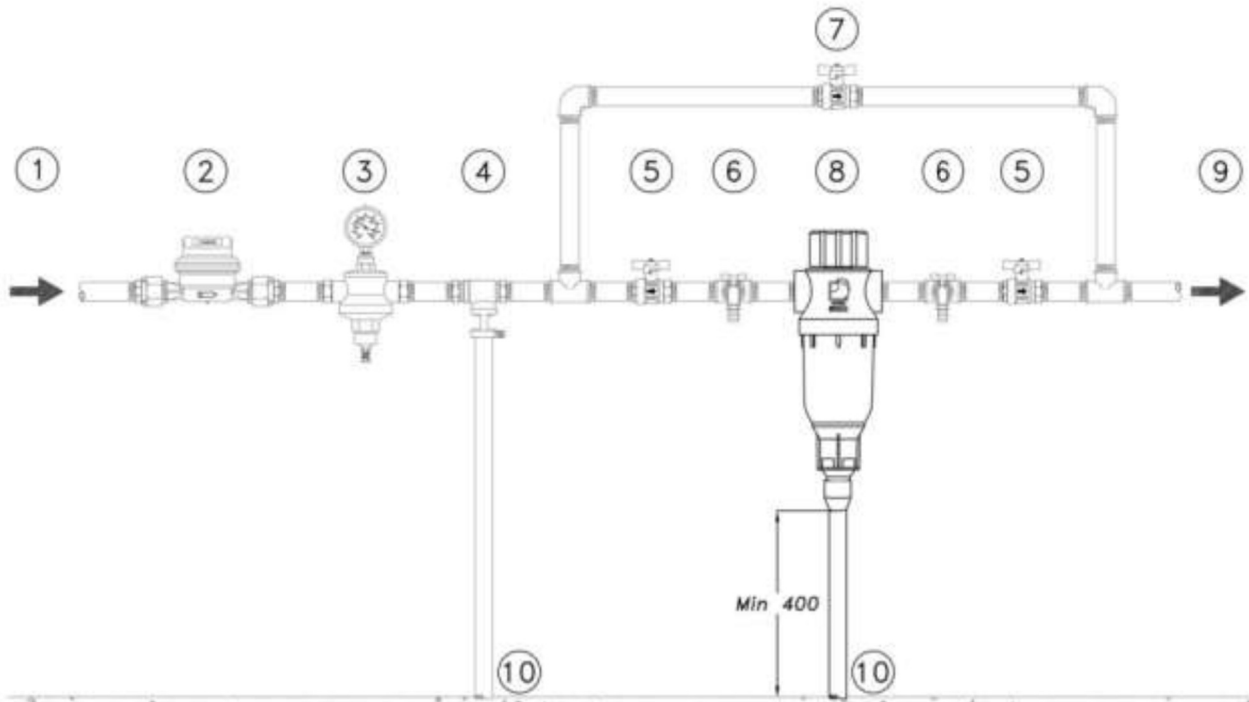
## POOLAUTOMAATNE PUHASTATAV FILTER

Joogivee puhastusseadmed



LK 4

### Paigalduskeem



#### LEGENDA

- |                          |                              |                         |
|--------------------------|------------------------------|-------------------------|
| 1 Ingresso acqua grezza  | 5 Valvole di intercettazione | 9 Uscita acqua trattata |
| 2 Contatore generale     | 6 Rubinetti preleva-campione | 10 Scarico              |
| 3 Riduttore di pressione | 7 Valvola di by-pass         |                         |
| 4 Disconnettore          | 8 Filtro Pulifil             |                         |



Via A. Volta, 1/A  
20030 Rubino (PC)  
Tel. 049/8874000  
Fax 049/8878849  
www.acquabrevetti.it  
info@acquabrevetti.it

#### Schema di installazione Filtro Pulifil

dati S.Zago  
dati 12/02/09

Käesolev tehniliste andmete leht põhineb firma Acqua Brevetti 95 s.r.l. kogemustel ning see on ette nähtud kasutamiseks vastavalt tootja juhistelet. Igasuguse muu kasutuse peab olema firma Acqua Brevetti 95 s.r.l. kirjalik luba. Regulaarse hoolduse teostamiseks on soovitatav sõlmida leping volitatud hoolduskeskusega. Acqua Brevetti 95 s.r.l. võtab endale õiguse teha oma toodete juures muudatusi ilma ette teatamata. Käesoleva dokumendi või selle mistahes osa reprodutseerimine on keelatud. Käesolev dokument kuulub firmale Acqua Brevetti 95 s.r.l.