

## Originaalkasutusjuhend

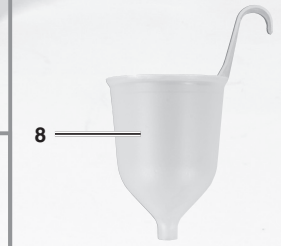
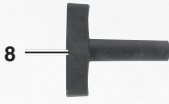
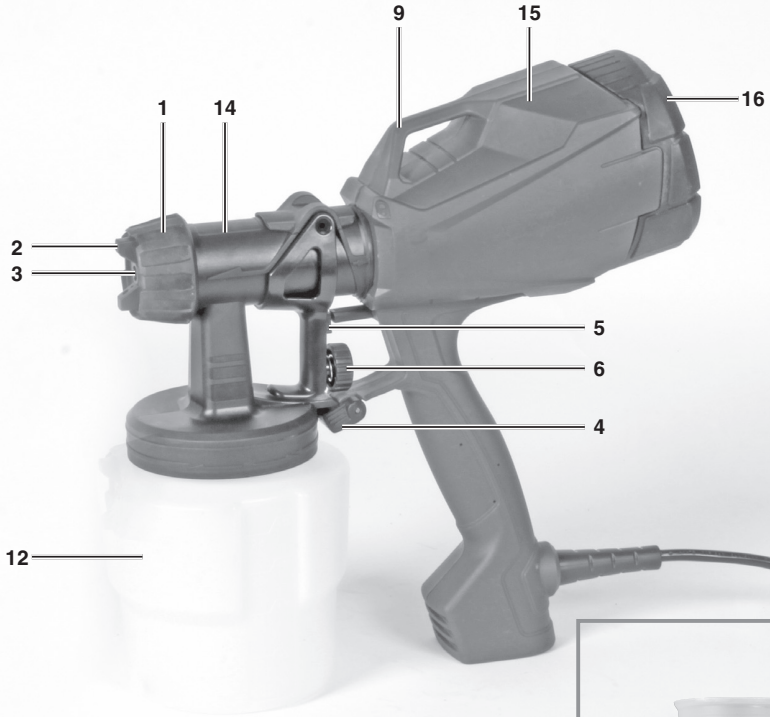
Värvipüstol



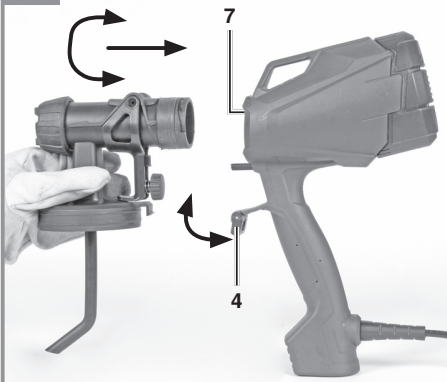
Art nr: 42.600.05  
Art nr: 42.600.10

Id-nr: 11015  
Id-nr: 11015

1

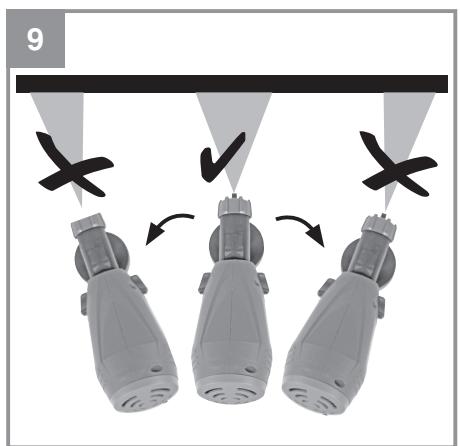
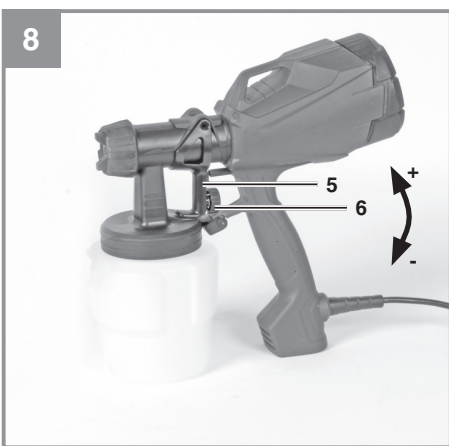
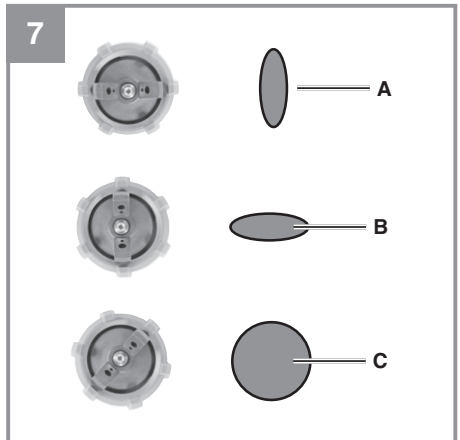
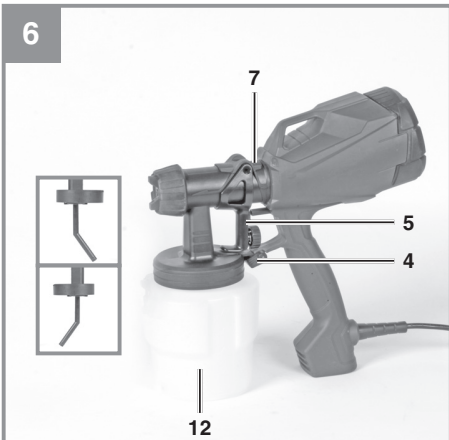
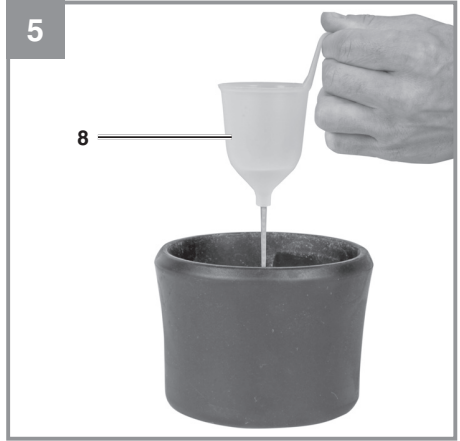
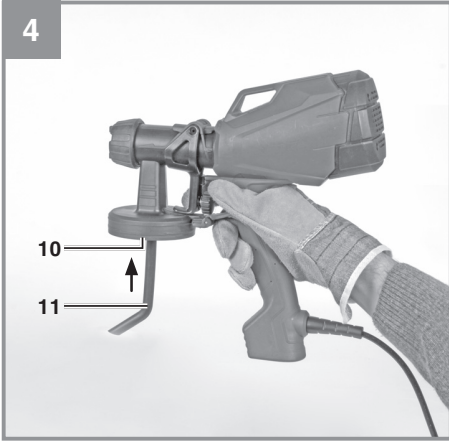


2

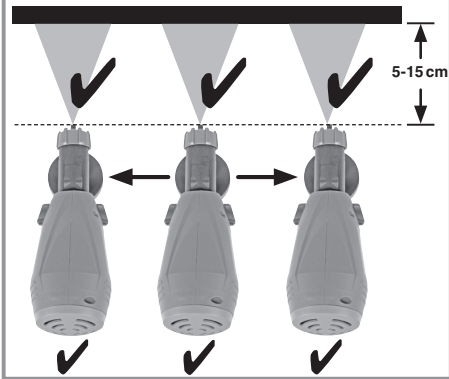


3

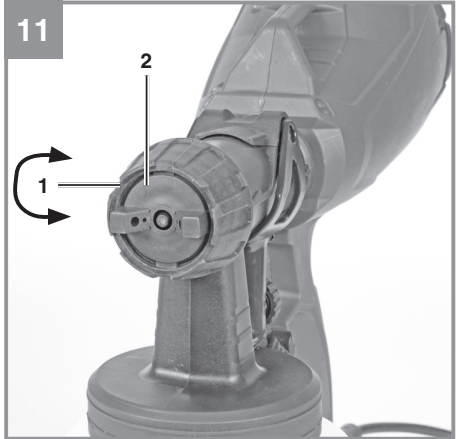




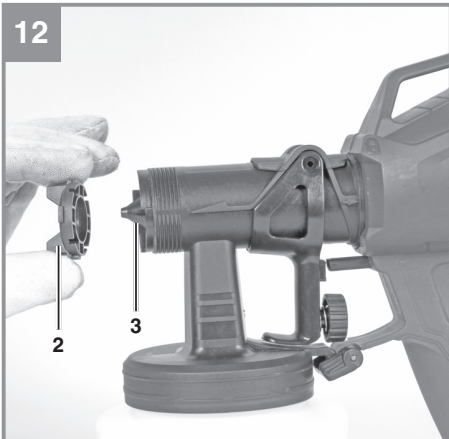
10



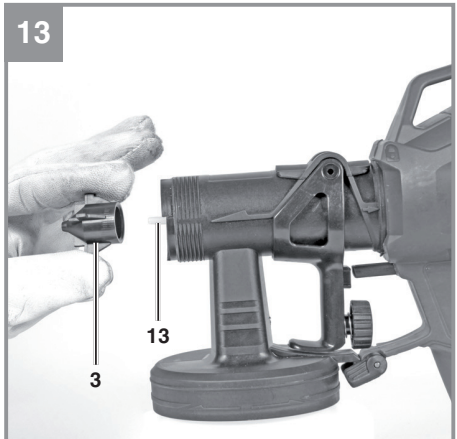
11



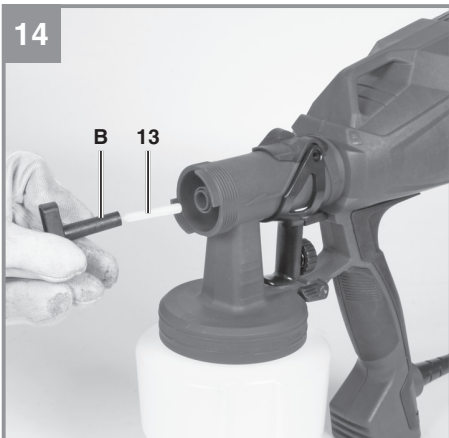
12



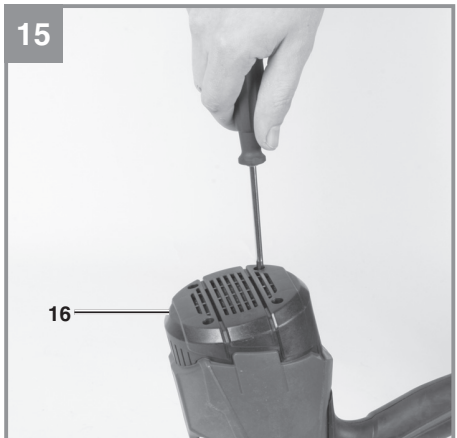
13



14



15



## Sisukord

1. Ohutuseeskirjad.....	6
2. Seadme kirjeldus ja tarnekomplekt.....	6
3. Otstarbekohane kasutamine.....	6
5. Enne seadme kasutamist .....	7
6. Kasutamine.....	8
7. Toitejuhtme väljavahetamine .....	9
8. Puhastamine, hooldus ja varuosade tellimine .....	9
9. Jäätmekäitlus ja ringlussevõtt.....	10
10. Hoidmine .....	10
11. Viskoossuse tabel.....	11
12. Veotsing.....	11
Teave hoolduse kohta.....	13
Garantiitõend .....	14
Vastavusdeklaratsioon.....	15



**Oh!** Kehavigastuste riski vähendamiseks lugege kasutusjuhend hoolikalt läbi.



**Kandke kõrvatroppe.** Müra võib kuulmist kahjustada.



**Ettevaatust! Kandke hingamisteede kaitsemaski.** Puidu ja muude materjalide töötlemisel võib eralduda tervist kahjustavat tolmu. Ärge kasutage kunagi seadet asbesti sisaldavate materjalide töötlemiseks!



**Ettevaatust! Kandke kaitseprille.** Töötlemisel tekkivad sädemed või seadmest väljapaiskuvad killud, laastud ja tolm võivad põhjustada nägemise kadu.



**Ettevaatust!** Kandke kindaid.



**Tähelepanu!** Võtke värvipüstol kohe pärast igakordset kasutamist lahti ja puhastage. See on ainus viis hoida värviga kokkupuutuvad osad puhtastena ning vältida ummistusi. Puhastamata osad võivad ummistuda ja seade muutub kasutuskõlbatuks.

### ⚠ Oht!

Seadme kasutamisel tuleb järgida ohutusnõudeid, et hoida ära vigastused ja seadme kahjustused. Lugege enne seadme kasutamist hoolikalt läbi täielik kasutusjuhend ja ohutuseeskirjad. Hoidke juhendit turvalises kohas, et vajalik teave oleks alati käeulatuses. Kui te annate seadme kellelegi teisele, andke kaasa ka kasutusjuhend ja ohutuseeskirjad. Me ei vastuta selle juhendi ja ohutuseeskirjade eiramisest tingitud kahjustuste ega vigastuste eest.

## 1. Ohutuseeskirjad

Asjakohase ohustusteabe leiate kaasasolevast voldikust.

### ⚠ Oht!

**Lugege läbi kõik ohutuseeskirjad ja juhised.**

Ohutuseeskirjade ja juhiste eiramine võib põhjustada elektrilööki, tulekahju ja/või raskeid kehavigastusi.

**Hoidke kõik ohutuseeskirjad ja juhised edaspidiseks kasutamiseks kindlas kohas alles.**

## 2. Seadme kirjeldus ja tarnekomplekt

### 2.1. Üldvaade (joonised 1-4, 13)

- 1 1 õhukupli lukustusrõngas
- 2 Õhukuppel
- 3 Värvidüüs
- 4 Lukustushoob
- 5 Päästik
- 6 Maksimaalse värvikoguse regulaator
- 7 Püstoli hoidik
- 8 Viskoossuse mõõtenõu
- 9 Konks püstoli riputamiseks seinale
- 10 Liitmik materjalitoru jaoks
- 11 Materjalitoru
- 12 Mahuti
- 13 Düüsinõel (plastist)
- 14 Päästikusõlm
- 15 Käitussõlm
- 16 Filtrikate
- A Puhastusnõel
- B Düüsinõela adapter

### 2.2. Tarnekomplekt

Kontrollige loendi alusel, kas tarnekomplektis on kõik vajalikud osad olemas. Kui mõni osa on puudu, pöörduge hiljemalt 5 tööpäeva jooksul pärast kauba ostmist meie teeninduskeskusesse või kauplusse, kust te seadme otsite, ja esitage kehtiv ostukviitung. Vaadake ka kasutusjuhendi lõpus esitatud hooldusteabe osas olevat garantiitabelit.

- Avage pakend ja võtke seade ettevaatlikult välja.
- Eemaldage pakkematerjal ning pakke- ja/või transpordikinnitused (kui on olemas).
- Veenduge, et tarnekomplekt sisaldaks kõiki loetletud osi.
- Veenduge, et seadmel ja tarvikutel ei oleks transpordikahjustusi.
- Võimaluse korral hoidke pakend kuni garantiiaja lõpuni alles.

### ⚠ Oht!

**Seade ja pakkematerjal ei ole laste mänguasjad! Ärge lubage lastel kilekottide, fooliumi või pisdetailidega mängida. Osade allaneelamise või lämbumise oht!**

- Mahuti
- Puhastushari (ei ole näidatud)
- Puhastusnõel
- Viskoossuse mõõtenõu
- Kaas
- 2,5 mm düüs, paigaldatud püstolisse (värvus: must)
- Asendusdüüs, 2 mm (punane)
- Originaalkasutusjuhend
- Ohustusteave

## 3. Otstarbekohane kasutamine

Seade on ette nähtud lahusti- ja vesipõhiste värvide, lakkide, kruntide, läbipaistvate lakkide, autode lakkvärvid ja lakkide, peitside ja puidukaitsevahendite pihustamiseks. Pihustada ei tohi leeliselisi ja happelisi vedelikke, tahkeid osakesi sisaldavaid vedelikke, lateksvärve ja tiksotroopseid värve.

Seadet tohib kasutada üksnes selleks ette nähtud otstarbel. Kõik muud kasutusviisid loetakse väärkasutuseks. Vales kasutamises tulenevate kahjude või vigastuste eest vastutab kasutaja/käitaja, mitte tootja.

Palun arvestage sellega, et meie seadmed ei ole ette nähtud äriliseks, kutsealaseks ega tööstuslikuks kasutamiseks. Kui seadet kasutatakse tööstuslikul, kutsealasel või ärilisel otstarbel või ka nendega võrdväärsel eesmärkidel, kaotab garantii kehtivuse.

#### 4. Tehnilised andmed

##### 4.1. TC-SY 400 P tehnilised andmed

Toitepinge, sagedus.....	220–240 V, 50 Hz
Võimsustarve.....	400 W
Max voolukulu.....	500 ml/min
Mahuti maht:.....	800 ml
Düüsi läbimõõt.....	2,0/2,5 mm
Max viskoossus.....	60 DIN-sec
Kaitseklass:.....	II/□
Mass.....	ligikaudu 1,3 kg

##### 4.2. TC-SY 500 P tehnilised andmed

Toitepinge, sagedus.....	220–240 V, 50 Hz
Võimsustarve.....	500 W
Max voolukulu.....	550 ml/min
Mahuti maht:.....	1000 ml
Düüsi läbimõõt.....	2,0/2,5 mm
Max viskoossus.....	60 DIN-sec
Kaitseklass:.....	II/□
Mass.....	ligikaudu 1,4 kg

#### ⚠ Oht!

##### Müra ja vibratsioon

Müra ja vibratsiooni iseloomustavad parameetrid määrati standardi EN 60745 nõuete kohaselt.

Helirõhu tase $L_{pA}$ .....	82,7 dB(A)
Määramatus $K_{pA}$ .....	3 dB
Helivõimsuse tase $L_{WA}$ .....	93,7 dB(A)
Määramatus $K_{WA}$ .....	3 dB

##### Kandke kõrvatoppe.

Müra võib kuulmist kahjustada.

Koguvibratsiooni näidud (kolme suuna vektorsumma) on määratud EN 60745 kohaselt.

##### Käepide

Vibratsiooni heitväärtus  $a_h = 1,41 \text{ m/s}^2$   
Määramatus  $K = 1,5 \text{ m/s}^2$

Siin toodud vibratsiooni iseloomustavad väärtused määrati standardse katsemeetodi kohaselt. Need võivad oleneda elektrilise seadme kasutusviisist ning erandjuhtudel ületada siin toodud väärtusi.

Neid vibratsiooni iseloomustavaid väärtusi võib kasutada seadme võrdlemisel teiste elektriliste tööriistadega.

Neid vibratsiooni iseloomustavaid väärtusi võib kasutada kahjuliku toime esialgseks hindamiseks.

#### Hoidke tekkiv müra ja vibratsioon minimaalsena.

- Kasutage seadet üksnes siis, kui see on laitmatus töökorras.
- Puhastage ja hooldage seadet korrapäraselt.
- Kohandage oma tööstiil seadmega.
- Ärge koormake seadet üle.
- Laske seadet vajaduse korral hooldada.
- Lülitage seade välja, kui seda ei kasutata.
- Kandke kaitsekindaid.

#### ⚠ Ettevaatust!

##### Jääkriskid

Teatavad jääkriskid on olemas isegi siis, kui te kasutate seda elektrilist tööriista nõuete kohaselt. Seadme konstruktsiooni ja disaini tõttu võivad ilmneda järgmised ohud.

1. Kopsukahjustused juhul, kui ei kasutata sobivat tolmumaski.
2. Kuulmiskahjustus juhul, kui ei kanta sobivaid kuulmiskaitsmeid.
3. Käte-õlavarre vibratsiooniga seotud tervisekahjustused juhul, kui seadet kasutatakse pikemat aega või ei kasutata ega hooldata nõuete kohaselt.

#### 5. Enne seadme kasutamist

Enne seadme ühendamist vooluvõrku veenduge, et seadme andmesildil olevad andmed vastaksid toitepingele.

#### ⚠ Hoiatus!

Enne seadme reguleerimist tõmmake võrgupistik alati välja.

## 5.1. Värvipüstoli montaaž (joonised 2/3/4)

- Päästikusõlm (14) ühendatakse käepidemega (15) bajonettliidese (7) abil.
- Avage lukustushoob (4).
- Lükake päästikusõlm (14) seda veidi pöörates käepidemesse.
- Sulgege lukustushoob.
- Lükake värvitoru (11) värvitoru liitmikku (10).
- Kerake mahuti päästikusõlme külge.

## 6. Kasutamine

### 6.1. Materjali ettevalmistamine

Tavaliselt tuleb värvi enne värvipüstolis kasutamist vedeldada. Mitte alati ei ole värvipurgil kirjas värvipüstoliga värvimiseks vajalikku vedeldamisjuhendit. Te peate juhinduma viskoossuse tabelist (viskoossus = värvi konsistents).

#### 6.1.1. Viskoossuse määramine (joonis 5)

1. Segage materjal enne määramist hoolikalt läbi.
2. Sukeldage viskoossuse määramiseks kasutatav mõõtenõu (8) üleni materjali.
3. Tõstke viskoossuse mõõtenõu (8) värvist välja ja mõõtke stopperiga aega, mis kulub materjalil mõõtenõust läbi ava väljavoolamiseks. Niipea kui väljavoolamine nõu põhjast lakkab, vajutage stopper kinni. Korrake seda toimingut seni, kuni olete saanud nõutava viskoossuse.

See on „Väljavoolamisaeg sekundites”.  
(Vaadake punkti 11. Viskoossuse tabel)

#### 6.1.2. Düüsi läbimõõt

Kasutatava düüsi ja düüsinõela läbimõõt oleneb materjali viskoossusest. Olenevalt viskoossusest kasutage kas 2,0 mm läbimõõduga düüsi (punase värvusega, väiksema viskoossuse korral) või 2,5 mm läbimõõduga düüsi (musta värvusega, suurema viskoossuse korral). Püstolis kasutatav düüsinõel sobib mõlema düüsi jaoks.

### 6.2. Värvipüstoliga töötamine (joonis 6)

**Märkus.** Katke kinni kõik need pinnad, mida ei ole vaja värvida / pihustatava materjaliga katta, sealhulgas ka need, mis asuvad tööpiirkonnast

kaugemal. Värv või pihustatava materjali peen udu võib nii siseruumides kui ka vabas õhus levida kaugele ja sadestuda sealsetel pindadel.

- Keerake mahuti (12) värvipüstoli küljest ära.
- Viige materjalitoru (11) objektile vastavasse asendisse.
- Pihustamine horisontaalsetele objektidele: pöörake materjalitoru (11) ettepoole.
- Pihustamine kõrgemal paiknevatele objektidele: pöörake materjalitoru (11) tahapoole.
- Ärge kunagi pihustage materjalimahutit täiesti tühjaks. Kui materjalitoru ei ulatu enam pihustatavasse materjali, katkeb pihustatava materjali voog ja tulemuseks on pinna ebaühtlane katmine.
- Kui olete määranud viskoossuse punktis 6.1.1 toodud kirjelduse järgi, siis pange mahuti (12) paberitükile, valage mahutisse ettevalmistatud materjal ja keerake mahuti (12) kõvasti värvipüstoli külge tagasi.
- Värvipüstolilt võib panna üksnes siledale ja puhtale pinnale. Muidu võib see ümber kukkuda.
- Vajutage päästikule (5). Värvipüstolil on kaheastmeline päästik. Turbiin alustab tööd, kui päästik on jõudnud esimesse asendisse. Kui päästikule (5) vajutamist jätkata, algab materjali voog.
- Pärast igakordset puhastamist (vaadake punkti 8.1) või jao kuju muutmist (vaadake punkti 6.3) keerake lukustusrõngas (1) kinni, et vältida materjali lekkimist lukustusrõnga ja õhukupli (2) vahelt.

### 6.3. Värvijoa kuju reguleerimine (joonis 7)

Te saate värvipüstolilt seadistada kolme erineva kujuga värvijoa saamiseks, mis vastavad teie vajadusele. Keerake õhukupli lukustusrõngas (1) lahti ja pöörake õhukupel (2) soovitud asendisse. Keerake õhukupli lukustusrõngas uuesti kinni.

Värvijoa kuju valimine:

A - vertikaalne lapik juga  
→ horisontaalsetele pindadele

B - horisontaalne lapik juga  
→ vertikaalsetele pindadele

C - ümarjuga  
→ nurkade, servade ja raskesti ligipääsetavate kohtade jaoks



### ⚠ Vigastusohut!

Ärge vajutage kunagi päästikule, kui seadistate joa kuju.

#### 6.4. Materjalivoo reguleerimine (joonis 8)

Materjalikulu saate reguleerida max värvikoguse regulaatori pööramisega.

Suund „-“ → väiksem materjalikulu

Suund „+“ → suurem materjalikulu

#### 6.5. Pihustusmeetodid

- Saadav tulemus on sellest, kui sile ja puhas on töödeldav pind. Pind peab olema hoolikalt ette valmistatud ja tolmuvaba.
- Kõik pinnad, keerved jms, mida ei kaeta pihustatud materjaliga, tuleb kinni katta.
- Pange alati värvipüstol kas papist või muust sarnasest materjalist alusele. Te võite papitükki kasutada proovipinnana värvipüstoli reguleerimiseks.

### ⚠ Oluline!

- Alustage pihustamist alati väljaspool pihustamisele kuuluvat pinda ja vältige pihustamise katkestamist siis, kui pihustate kaetavale pinnale.
- Vale (joonis 9). Kui kallutate värvipüstolit küljelt küljele, siis tekib püstolist palju peent udu ja tulemuseks on ebaühtlane katmine.
- Õige (joonis 10). Hoidke alati värvipüstolit kaetavast pinnast samal kaugusel (ligikaudu 5–15 cm).
- Olenevalt värvijoa kujust liigutage värvipüstolit sujuvalt horisontaalsuunas või üles ja alla.
- Värvipüstoli sujuv liigutamine tagab ühtlase kvaliteediga värvitud pinna.
- Kui düüsi (3) ja õhukuplisse (2) on jäänud materjalijääke, siis puhastage mõlemad osad vee või lahustiga.

## 7. Toitejuhtme väljavahetamine

### ⚠ Ohut!

Kui seadme toitejuhe on kahjustatud, peab selle ohtude vältimiseks vahetama välja tootja, teda esindav klienditeenindus või sarnase kvalifikatsiooniga isik.

## 8. Puhastamine, hooldus ja varuosade tellimine

### ⚠ Ohut!

Tõmmake enne puhastustööde tegemist alati võrgupistik välja.

#### 8.1. Puhastamine

- Hoidke kõik ohutusseadised, ventilatsioonivad ning mootori korpus mustusest ja tolmust vabana. Pühkige seadet puhta lapiga või kasutage puhumiseks väikese survega suruõhku.
- Soovitame seadet puhastada iga kord kohe pärast selle kasutamise lõppu.
- Puhastage seadet regulaarselt niiske lapi ja väikese koguse pehmetoimelise seebiga. Ärge kasutage puhastusvahendeid või lahusteid, sest need võivad seadme plastosi kahjustada. Jälgige, et seadme sisemusse ei satuks vett. Vee sattumine elektritööriista sisse suurendab elektrilöögiohtu.

#### 8.1.1. Püstoli lahtivõtmine ja puhastamine (joonised 1–2, 11–15)

1. Lahutage värvipüstol toiteallikast. Vajutage päästikule (5), et püstolisse jäänud materjal saaks mahutisse (12) tagasi voolata.
2. Keerake mahuti (12) küljest ära ja valage järelejäänud materjal materjalipurki.
3. Puhastage mahuti (12) ja materjalitoru (11) tugevate harjaga.
4. Valage mahutisse vett või lahustit. Keerake mahuti uuesti püstoli külge. Kasutada võib üksnes selliseid lahusteid, mille leekpunkt on üle 55 °C.
5. Pange võrgupistik uuesti pistikupesasse ja lülitage värvipüstol sisse. Seadistage max värvikoguse regulaator (6) maksimaalsele voole vastavasse asendisse. Pihustage lahusti või vesi mingisse mahutisse või kaltsule, mitte kunagi ei tohi seda pihustada ümbruskonda.
6. Korrake protseduuri seni, kuni düüsis (3) väljub puhas lahusti või vesi.
7. Lülitage värvipüstol uuesti välja ja tõmmake pistik pistikupesast.
8. Tühjendage mahuti (12) täielikult. Hoidke mahuti (12) alati materjalijääkidest vaba ja kontrollige selle kahjustusi.

9. Kasutage värvipüstoli ja mahuti (12) puhastamiseks väljastpoolt lahusti või veega niisutatud kaltsu.
10. Keerake õhukupli lukustusrõngas (1) lahti ja võtke õhukuppel (2) ära. Võtke välja düüs (3). Lükake düüsinõelale (13) düüsinõela adapter (B). Keerake ja tõmmake düüsinõel välja. Puhastage õhukupli lukustusrõngas, õhukuppel, düüs ning düüsinõel harja ja lahusti või veega.
11. Võtke õhufiltri puhastamiseks ära filtri kaas (16). Võtke filter välja ja puhastage see suruõhuga. Pange filter tagasi ja keerake filtri kaas püstoli külge. Ärge kasutage püstolit ilma filtrita.
12. Pange düüsinõel tagasi. Tõmmake päästikut ja pange düüs düüsinõelale. Jälgige sissepanemisel, et düüsinõela külgedel olevad tihvid oleksid suunatud üles/allas, mitte aga vasakule/paremale. Tõmmake päästikut ja pange õhukuppel düüsile ning keerake õhukuppel õhukupli lukustusrõnga abil kõvasti kinni.
13. Kontrollige, kas värvipüstol on enne hoiulepanekut täielikult kuiv.
14. Saatke järelejäänud värv ja puhastusained kohalike seaduste ja eeskirjade kohaselt jäätmekäitlusesse. Järelejäänud värv ja lahustid tuleb viia vastavasse kogumispunkti. Kui te ei tea selle asukohta, siis küsige kogumispunkti asukohta kohalikust omavalitsusest.

### **⚠ Hoiatus!**

Ärge sukeldage värvipüstolit vette ega muusse vedelikku. Korpus tohib puhastada üksnes niisutatud lapiga.

**Tähelepanu!** Kui kasutate kahekomponentset värvi, siis tuleb püstol kohe puhastada. Muidu võib värv püstolis kuivada ja seade muutub kasutuskõlbmatuks.

### **8.2. Süsiharjad**

Ülemäärase sädelemise korral laske süsiharjade seisundit kontrollida üksnes vastava kvalifikatsiooniga elektrikul. Oht! Süsiharju tohib asendada üksnes vastava kvalifikatsiooniga elektrik.

### **8.3. Hooldus**

Seadme sisemuses pole muid lisahooldust vajavaid osi.

### **8.4. Varuosade ja tarvikute tellimine**

Palun teatada varuosade tellimisel meie järgmised andmed.

- Seadme tüüp
- Seadme artiklinumber
- Seadme identifitseerimisnumber
- Vajaliku varuosaga varuosanumber

Kehtivad hinnad ja teabe leiate aadressilt [www.isc-gmbh.info](http://www.isc-gmbh.info)



**Nõuanne!** Heade tulemuste saamiseks soovitame **kwb** kvaliteetseid varuosi!  
[www.kwb.eu](http://www.kwb.eu)  
[welcome@kwb.eu](mailto:welcome@kwb.eu)

### **9. Jäätmekäitus ja ringlussevõtt**

Transpordikahjustuste vältimiseks on seade pakendis. Pakendis olevaid toormaterjale saab taaskasutada või ringlusse võtta. Seade ja selle tarvikud koosnevad mitmesugustest materjalidest, nagu metall ja plast. Ärge visake kunagi katkisi seadmeid olmeprügi hulka. Katkised seadmed tuleb viia vastavasse kogumispunkti. Kui te ei tea ühtki kogumispunkti, siis küsige teavet kohalikust omavalitsusest.

### **10. Hoidmine**

Hoidke seadet ja selle lisatarvikuid pimedas, kuivas ja külmakindlas kohas. Optimaalne hoiutemperatuur on vahemikus 5...30 °C. Hoidke elektritööriista originaalpakendis.

## 11. Viskoossuse tabel

Näited pihustatavatest materjalidest Järgige tooja kasutusjuhiseid!	Väljavoolamisaeg sekundites (DIN-sec)
Lahustipõhised kruntvärvid	25–30
Lahustipõhised värvid	15–30
Vesipõhised kruntvärvid	25–30
Vesipõhised värvid	20–25
Puidukaitsevahendid, peitsid, õlid	lahjendamata
Desinfitseerimisvahendid	lahjendamata
Sõidukite viimistlusvärvid	20–25

## 12. Veatsing

Probleem	Võimalik põhjus	Lahendus
Düüsi ei välju materjali	Düüs on ummistunud Materjalitoru on ummistunud Maksimaalse värvikoguse regulaator on pööratud vastupäeva liiga kaugele (-) Materjalitoru ei ole vedelikus Surve ei tõuse mahutis Materjal on liiga viskoosne	Puhastage Puhastage Pöörake päripäeva (+)  Lükake sisse Keerake mahuti korralikult kinni Lahjendage
Düüsi tilgub pärast pihustamist materjali	Düüs on lahti Düüs on kulunud Düüsi tihend on kulunud Õhukuplis või düüsis on tahkeid osakesi	Keerake kinni Vahetage välja Vahetage välja Puhastage
Pihustunud tilgad on liiga suured.	Materjali viskoossus on liiga suur Materjalikulu on liiga suur Maksimaalse värvikoguse regulaator on pööratud päripäeva liiga kaugele (+) Düüs ei ole puhas Mahutis ei tõuse piisavat survet	Lahjendage Pöörake max värvikoguse regulaatorit vastupäeva (-)  Puhastage Keerake mahuti korralikult kinni
Katkendlik (pulseeriv) juga	Mahuti on materjalist peaaegu tühi	Lisage materjali
Pihustatud värvikiht on liiga õhuke ja ebaühtlane	Te liigutate värvipüstolit töödeldava pinna kohal liiga kiiresti.	Liigutage püstolit aeglasemalt
Värv jookseb pinnal või tilgub maha	Kasutate liiga palju materjali.	Pöörake max värvikoguse regulaatorit vastupäeva (-)
Tekib liiga palju värviudu	Hoiate püstolit töödeldavast pinnast liiga kaugel	Hoidke püstolit lähemal Pöörake max värvikoguse regulaatorit vastupäeva (-)



Ainult Euroopa Liidu riikidele

Ärge visake kunagi katkisi elektritööriistu olmeprügi hulka.

Euroopa Liidu direktiivile 2012/19/EÜ elektri- ja elektroonikaseadmete jäätmete kohta ja riigisisestele kohaldustele vastamiseks tuleb kasutatud elektrilised tööriistad koguda kokku eraldi ja kõrvaldada keskkonnale ohutul viisil, viies need näiteks vastavasse kogumispunkti.

Taaskasutusalternatiiv tagasisaatmisnõudele.

Elektriseadme omanik on kohustatud omandisuhte lõppemisel alternatiivina tagasisaatmisele aitama kaasa sobivale taaskasutusele. Seega võib vana seadme loovutada ka tagasivõtupunkti, mis korraldab selle kõrvaldamise riikliku ringlussevõtu- ja jäätmekäitluseeskirjade järgi. See ei puuduta vanade seadmete elektrikomponentideta lisaseadmeid ega abivahendeid.

Tootedokumentatsiooni ja kaasasolevate dokumentide (või selle osade) kordustrukk või muul viisil paljundamine on lubatud ainult iSC GmbH selgesõnalisel loal.

Võimalikud on tehnilised muudatused.

## Teave hoolduse kohta

Meil on kompetentsed koostööpartnerid kõikides garantiitõendis nimetatud riikides. Garantiitõendis on toodud ka nende kontaktandmed. Need partnerid aitavad teid kõikides hooldusega seotud küsimustes, nagu parandus, varuosade ja kuluvate osade tellimine või kulumaterjalide ostmise.

Palun arvestage sellega, et toote järgmised osad alluvad normaalsele või loomulikule kulumisele ning seetõttu on järgmised osad samuti nõutavad kasutamiseks kulumaterjalidena.

Kategooria	Näide
Kuluvad osad*	
Kulumaterjalid*	Düüs, düüsinõel
Puuduvad osad	

\*Ei kuulu tingimata tarnekomplekti!

Vigade või rikete ilmnemisel teavitage probleemist internetis aadressil [www.isc-gmbh.info](http://www.isc-gmbh.info). Tingimata kirjeldage probleemi täpselt ning vastake alati järgmistele küsimustele:

- kas seade töötas või oli juba algusest peale rikkis?
- kas märkasite midagi (rikke tunnust) enne rikke ilmnemist?
- millise rikkega on teie arvates tegemist (peamine tunnus)? Kirjeldage riket.

## Garantiitõend

Lugupeetud klient!

Kõik meie tooted läbivad range kvaliteedikontrolli, et tagada nende kohalejõudmine laitmatus seisundis. Kui seadmes peaks siiski ilmnema tõrge, pöörduge meie klienditeeninduse poole garantiitõendi lõpus toodud aadressil. Samuti võite võtta ühendust telefoni teel siin antud klienditeeninduse numbril. Palun võtke arvesse alljärgnevat tingimusi, mille korral garantii kehtib.

1. Need garantiitingimused kehtivad üksnes tarbijatele, see tähendab füüsilistele isikutele, kes ei kasuta seda toodet ei oma äritegevuses ega muus ettevõtluses. Need garantiitingimused reguleerivad lisagarantiiteenuseid, mida allpool mainitud tootja võimaldab uute toodete ostjale lisaks seaduslikele õigustele garantii saamiseks. See garantii ei mõjuta teie seaduslikke õigusi garantiile. Meie garantii on teile tasuta.
2. Garantiiteenus katab üksnes materjali- või tootmisvigadest tingitud vead allpool mainitud tootjalt ostetud toote juures ja on meie valikul piiratud kas tootel vigade kõrvaldamise või toote asendamisega.

Palun arvestage sellega, et meie seadmed ei ole ette nähtud äriliseks, kutsealaseks ega professionaalseks kasutamiseks. Garantiilepingut ei täideta, kui seadet on kasutatud ärilistel, kutsealastel või tööstuslikel eesmärkidel või see on garantiiperioodi ajal puutunud kokku taoliste mõjutustega.

3. Garantii ei hõlma järgmist:
  - seadme kahjustused, mis on tingitud koostejuhiste eiramisest või nõuetele mittevastavast paigaldamisest, kasutusjuhiste eiramisest (näiteks ühendamisest vale pinge või voolutüübiga elektrivõrku) või hooldus- ja ohutusjuhiste eiramisest või seadme kasutamisest ebanormaalses keskkonnatingimustes või hooldus- ja korrashoiutööde tegemata jätmisest;
  - seadme kahjustused, mis on põhjustatud seadme lubamatust või ebaõigest kasutamisest (näiteks seadme ülekoormamisest või lubamatute tööriistade või tarvikute kasutamisest), võõrkehade (näiteks liiva, kivide, tolmu) sattumisest seadmesse, transpordikahjustustest, jõu kasutamisest või välistest jõududest (näiteks kukkumistest);
  - seadme või seadme osade kahjustused, mis on põhjustatud normaalsest või loomulikust kulumisest või seadme tavapärasest kasutamisest.
4. Garantii kehtivus on 24 kuud alates seadme ostukuupäevast. Garantii taotleja peab garantiiajal ilmnenu veast teatama hiljemalt kahe nädala jooksul. Pärast garantiiaja lõppu laekunud garantiitaotlusi ei rahuldata. Esialgne garantiiperiood jääb seadmele kehtima isegi siis, kui seadet on selle ajal parandatud või selle osi asendatud. Sellistel juhtudel ei kaasne tehtud tööga või asendatud osadega garantiiperioodi pikenedmist ning tehtud töö või paigaldatud osade suhtes ei jõustu uus garantii. Sama kehtib ka kohapeal osutatud teenusele.
5. Garantiitaotluse esitamiseks registreerige vigane seade internetiaadressil [www.isc-gmbh.info](http://www.isc-gmbh.info). Hoidke ostudokument või muu uue seadme ostmist tõendav dokument alles. Garantii alla ei kuulu seadmed, mis on tagasi saadetud ilma ostudokumendita või ilma nimeplaadita, sest sel juhul ei ole asjakohane identifitseerimine võimalik. Kui viga kuulub meie garantii alla, siis kõnesolev toode parandatakse ja tagastatakse teile või me saadame teile asendamiseks uue toote.

Me kõrvaldame tasu eest loomulikult ka ükskõik millise vea, mis ei kuulu selle garantii alla või mis on selliste seadmete juures, mille garantii on juba lõppenud. Selleks saatke seade tagasi meie klienditeeninduse aadressil.

Samuti tutvuge kasutusjuhendi hooldusteabe osas toodud garantii piirangutega kuluvatele osadele, kulumaterjalidele ja puuduvatele osadele.

ISC GmbH • Eschenstraße 6 • D-94405 Landau/Isar

tõendab toote vastavust EL-i direktiivile ja standarditele

Värvipüstol TC-SY 400 P (Einhell)

- |   |   |
|---|---|
| <input type="checkbox"/> 2014/29/EL             | <input checked="" type="checkbox"/> 2006/42/EÜ                    |
| <input type="checkbox"/> 2005/32/EÜ_2009/125/EÜ | <input type="checkbox"/> Lisa IV                                  |
| <input type="checkbox"/> 2014/35/EL             | Teavitatud asutus:  |
| <input type="checkbox"/> 2006/28/EÜ             | Teavitatud asutus nr:   |
| <input checked="" type="checkbox"/> 2014/30/EL  | Reg- nr:  |
| <input type="checkbox"/> 2014/32/EL             | <input type="checkbox"/> 2000/14/EÜ_2005/88/EÜ                    |
| <input type="checkbox"/> 2014/53/EÜ             | <input type="checkbox"/> Lisa V                                   |
| <input type="checkbox"/> 2014/68/EL             | <input type="checkbox"/> Lisa VI                                  |
| <input type="checkbox"/> 90/396/EÜ_2009/142/EÜ  | Müra: mõõdetud $L_{WA}$ = dB (A); garanteeritud $L_{WA}$ = dB (A) |
| <input type="checkbox"/> 89/686/EÜ_96/58/EÜ     | P = KW; L/Ø = cm  |
| <input checked="" type="checkbox"/> 2011/65/EL  | Teavitatud asutus:  |
|   | <input type="checkbox"/> 2004/26/EÜ                               |
|   | Emissioon nr:   |

Standardite viited: EN 60745-1; EN 50580; EN 62321;  
EN 55014-1; EN 55014-2; EN 61000-3-2; EN 61000-3-3

Landau/Isar, 23.02.2016



Weichselgartner/peadirektor



Schunk/tootmisjuht

Esmakordne CE: 16

Art nr: 42.600.05 Id-nr: 11015

Kuulub muutmisele eelneva etteteatamiseta

Arhiiv-fail / kirje: NAPR011426

Dokumentide registreerija: Siegfried Roider

Wiesenweg 22, D-94405 Landau/Isar

ISC GmbH • Eschenstraße 6 • D-94405 Landau/Isar

tõendab toote vastavust EL-i direktiivile ja standarditele

Värvipüstol TC-SY 500 P (Einhell)

- |   |  |
|---|--|
| <input type="checkbox"/> 2014/29/EL             | <input checked="" type="checkbox"/> 2006/42/EÜ   |
| <input type="checkbox"/> 2005/32/EÜ_2009/125/EÜ | <input type="checkbox"/> Lisa IV<br>Teavitatud asutus:<br>Teavitatud asutus nr:<br>Reg- nr:  |
| <input type="checkbox"/> 2014/35/EL             | <input type="checkbox"/> 2000/14/EÜ_2005/88/EÜ   |
| <input type="checkbox"/> 2006/28/EÜ             | <input type="checkbox"/> Lisa V  |
| <input checked="" type="checkbox"/> 2014/30/EL  | <input type="checkbox"/> Lisa VI<br>Müra: mõõdetud $L_{WA}$ = dB (A); garanteeritud $L_{WA}$ = dB (A)<br>$P = KW$ ; $L/\emptyset = cm$<br>Teavitatud asutus: |
| <input type="checkbox"/> 2014/32/EL             | <input type="checkbox"/> 2004/26/EÜ<br>Emissioon nr:   |
| <input type="checkbox"/> 2014/53/EÜ             |  |
| <input type="checkbox"/> 2014/68/EL             |  |
| <input type="checkbox"/> 90/396/EÜ_2009/142/EÜ  |  |
| <input type="checkbox"/> 89/686/EÜ_96/58/EÜ     |  |
| <input checked="" type="checkbox"/> 2011/65/EL  |  |

Standardite viited: EN 60745-1; EN 50580; EN 62321;  
EN 55014-1; EN 55014-2; EN 61000-3-2; EN 61000-3-3

Landau/Isar, 23.02.2016



Weichselgartner/peadirektor



Schunk/tootmisjuht

Esmakordne CE: 16

Art nr: 42.600.10 Id-nr: 11015

Kuulub muutmisele eelneva etteteatamiseta

Arhiiv-fail / kirje: NAPR011535

Dokumentide registreerija: Siegfried Roider

Wiesenweg 22, D-94405 Landau/Isar



# 1 Klienditeeninduse otsetelefon: 018 0512 0509 • www.isc-gmbh.info • E-R 8.00–18.00

(Kohaliku kõne hind: 14 senti minutis, mobiilikõne maksmakselt: 42 senti minutis; väljaspool Saksamaad vastavad kõnehinnad tavakõne hinnaklassile kohaliku kõne jaoks)

Nimi:

2

Defektse toote tagastuskood iSC:

Tänav / maja nr

Telefon:

Sihtnumber

Linn

Mobiiltelefon:

Ilmenud viga (täpne kirjeldus):

3

Art nr:

Identifitseerimisnumber:

Lugupeetud klient!

Palun kirjeldage meile oma nõude põhjendamiseks seadme juures kindlaks tehtud vigast funktsiooni võimalikult täpselt. See võimaldab meil teie pretensiooni kiiremini menetleda ja teid kiiremini aidata. Seevastu ebamäärane kirjeldus mõistete, nagu „seade ei tööta“ või „seade on defektne“, pikendab menetlemist märkimisväärselt.

4

Garantii: JAH  EI

Ostukiitungi nr / kaupäev:

5 Heistage klienditeeninduse otsetelefonil või kirjutage iSC veebiaadressil – teile antakse defektse toote tagastuskood I 2 Sisestage oma aadress I 3 Vea kirjelduse ja artikli numbril ning identifitseerimisnumbril sisestamine I 4 Garantiijuhtumi JAH/EI ristiga märgistamine, ostukiitungi numbril ja kaupäeva sisestamine ning ostukiitungi koopia lisamine

## Lugupeetud klient!

Rohkemate teenuste saamiseks on teil võimalus meie veebiportaalist lugeda lisateavet.

Kui teil peaks tekkima seoses tootega probleeme või küsimusi, siis saate kiiresti ja lihtsalt vastused aadressil [www.isc-gmbh.info](http://www.isc-gmbh.info). Siin on toodud mõned näited.

- Varuosade tellimine
- Teave hetkehindade kohta
- Varuosade olemasolu
- Kohapealsed klienditeeninduskohad bensiiniga töötavate seadmete jaoks
- Teavitamine katkistest seadmetest
- Garantii pikendamine (üksnes teatud seadmete korral)
- Tellimise menetlemise jälgimine

Meil on hea meel, et külastasite meie veebiportaali aadressil [www.isc-gmbh.info](http://www.isc-gmbh.info)!

Üks aadress kõikideks juhtudeks!

**[www.isc-gmbh.info](http://www.isc-gmbh.info)**

ISC

Garantii tühistamine

Tooteteave

Allalaadimised

Varuosade teenindus

Remont

Tarvikud

Klienditeenindus-partner

**International Service Center**

[www.isc-gmbh.info](http://www.isc-gmbh.info)

Telefon: 099 519 592 000 · Telefaks: 099 519 591 700

E-post: [info@einhell.de](mailto:info@einhell.de) · Internet: [www.isc-gmbh.info](http://www.isc-gmbh.info)

**ISC GmbH · Eschenstraße 6 · 94405 Landau/Isar (Saksamaa)**

**Einhelli esindaja Eestis:**

AS Espak

Viadukti 42, Tallinn

+3726512301

[info@espak.ee](mailto:info@espak.ee)