

ET – Kasutusjuhend



Laeventilaator 48

Tootekood 385250

Laeventilaator

EUROM
POWERFUL PRODUCTS



Sisukord

Tänuavaldus.....	3
Tehnilised andmed	3
Üldised ohutusjuhised	3
Seadme osad	4
Kirjeldus	5
Paigaldamine	5
Elektriühendus	5
Laeventilaator	5
Juhtpult	6
Kasutamine	7
Puhastamine ja hooldamine	7
Kasutusest kõrvaldamine	7
EÜ vastavusdeklaratsioon.....	8

Tänuavaldus

Täname teid EUROMI toote ostmise eest. Olete teinud õige valiku. Loodame, et jääte sellega rahule.

Parimate kasutustulemuste tagamiseks lugege see kasutusjuhend enne toote kasutamist tähelepanelikult läbi. Eriti hoolikalt lugege ohutusnõudeid: need on selleks, et kaitsta teid ennast ja teie keskkonda.

Hoidke juhend edaspidiseks kasutamiseks kindlas kohas. Hoidke alles ka pakend: kasutusvälisel ajal kaitseb see seadet kõige paremini. Kui annate seadme kellelegi edasi, andke sellega kaasa ka pakend ja kasutusjuhend.

Soovime teile meeldivat laeventilaatori 48 kasutamist.

Eurom
Kokosstraat 20,
8281 JC Genemuiden (NL)
info@eurom.nl
www.eurom.nl

Kasutusjuhend on koostatud väga hoolikalt. Sellest hoolimata jätame endale õiguse seda kasutusjuhendit ja tehnilisi andmeid täiustada. Kasutatud pilt võib olla teie seadmest erinev.

Tehnilised andmed

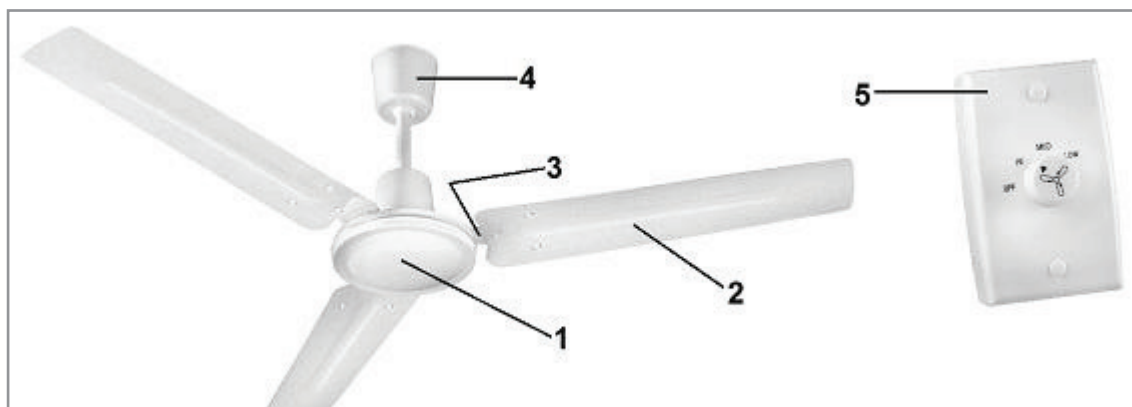
Mudel	Laeventilaator 48
Toitepinge	220–240 V / 50 Hz
Nimivõimsus	65 W
Võimsusastmed	3
Labade Ø	48" (122 cm)
Mass kg	4,4 kg
Mõõtmed cm	Ø 122 × 36 cm

Üldised ohutusjuhised

1. See seade on ette nähtud kasutamiseks ainult siseruumides.
2. Enne igat kasutamist veenduge, et kasutatava pistikupesa pingele vastaks seadme andmesildil olevale pingele: 220–240 V / 50 Hz.
3. Enne kasutamist veenduge, et ventilaatoril ega juhtmel ei oleks vigastusi. Kui leiata mõne kahjustuse (isegi kui see ilmneb hiljem, nt pärast mahakukkumist) või kui seade ei tööta korralikult, ärge kasutage seda, vaid andke see tarnijale või väljaõppinud elektrikule parandada. Ärge avage seadet, eemaldage selle osi ja kruvisid ega parandage seda ise.
4. Ventilaatori labade ja põranda vahekaugus peab olema vähemalt 230 cm. Ühenduskoht, mille külge ventilaator ühendatakse, peab olema võimeline kandma vähemalt 100 kg raskust. Ärge riputage ventilaatorit ühenduskoha külge, vaid lakke.

5. Elektripaigaldis ja juhtmestik peavad olema vastavuses riiklike ja kohalike eeskirjadega.
6. Elektrilöökide vältimiseks peab ventilaator olema korralikult maandatud.
7. Ärge kunagi puudutage pöörlevat seadet ja vältige kehaosade sattumist pöörlevate labade vahele.
8. Ärge riputage ventilaatorit niiskesse ega märga ruumi. Ärge katsuge töötavat seadet kunagi märgade kätega.
9. Ärge jätke ventilaatorit toas järelevalveta tööle.
10. Ärge riputage seadme peale mingeid esemeid. Tagage, et kardinaid, rõivad jms ei satuks ventilaatori lähedusse.
11. Ärge pihustage midagi (putukamürki, puhastusvahendit vms) ventilaatori peale ega sisse.
12. Ärge hoidke ega kasutage ventilaatorit hapete, leeliste, õli või muude oksüdeerivate ainete läheduses.
13. Ärge hoidke ega kasutage ventilaatorit kergsüttivate, plahvatusohtlike või gaasiliste ainete läheduses.
14. See seade ei sobi kasutamiseks lastele ega füüsilise, sensoorse või vaimse puudega või väheste kogemuste ja teadmistega isikutele, olenemata vastutava isiku juuresolekust või tema järelevalve all olekust. Hoidke sellised isikud ja lemmikloomad ventilaatorist eemal.
15. Seda seadet tohib kasutada ainult juhendis nimetatud otstarbel. Igasugune muu kasutusviis võib olla ohtlik (võib põhjustada tulekahju, kehavigastuse, purunemise, elektrilöögi jne) ning muudab kehtetuks tarnija vastutuse ja garantii.

Seadme osad



1. Mootori kere
2. Ventilaatori laba
3. Ühenduskinnitus
4. Ülemine kaitsekuppel
5. Juhtpult

Kirjeldus

Laeventilaator 48 on ette nähtud värskendava õhuvoolu tekitamiseks ruumis. See on mõeldud ühendamiseks laes oleva elektrikistmikuga. Seda juhitakse kaasasoleva seinale kinnitatud puldiga, mis on ühendatud laes oleva pistmikuga.

Seinal olev juhtpult võimaldab määrata ventilaatorile 3 võimsusastet (LOW – MED – HI) ja selle välja lülitada (OFF).

Paigaldamine

Elektriühendus

Enne ventilaatori ja/või juhtpuldi paigaldamise alustamist tuleb elektripaigaldis ette valmistada.

Valige laes välja koht, kuhu tahate ventilaatori üles riputada. Selles kohas peab olema elektrikistmik (220–240 V / 50 Hz) koos korraliku juhtmestikuga, mis on ühendatud seinapuldiga ventilaatori juhtimiseks. Selle pistmiku võib paigaldada üksnes kvalifitseeritud elektrik. Ka peab lae kohta kehtib nõue:

- vähemalt 266 cm kõrgusel põrandast.
- Tehtud materjalist, mis on sobiv ja piisavalt tugev ventilaatori kandmiseks (ka kasutamise ajal), st betoonist, puittaladest või muust taolisest, aga mitte kipsist, pehmetest plaatidest, profiilidest jms. Lagi peab olema võimeline kandma vähemalt 100 kg.

Laeventilaator

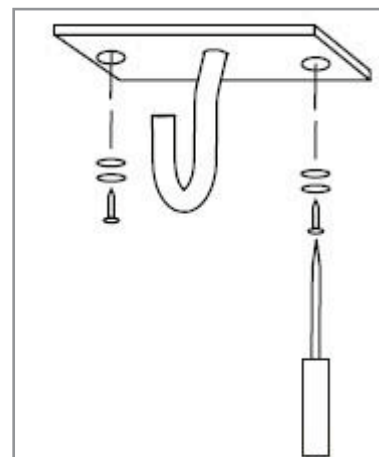
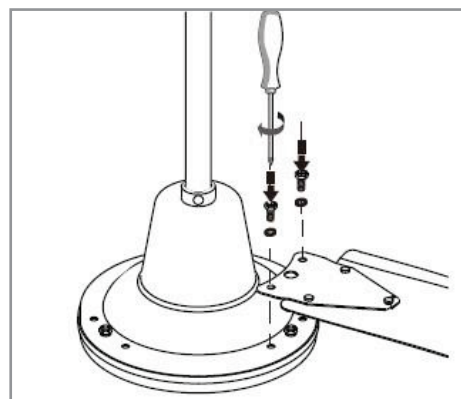
Laeventilaatori peab paigaldama elektrijuhtmestikku tundev isik.

- Lülitage vool välja.
- Eemaldage pakkematerjalid.
- Ärge eemaldage kolme (3) papist ketast, mis

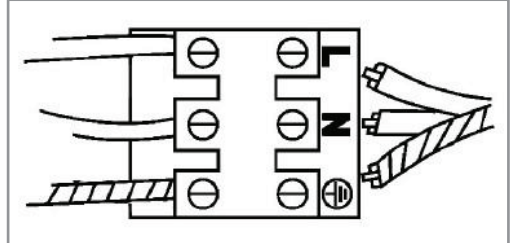


toetavad mootori korpust.

- Kruvige kolm laba tugevasti mootori kere külge, igaüks kahe mutri ja seibiga, nii et ühenduskinnitus jääb lae poole (vt joonist).
- Kinnitage lakke plaat koos riputuskonksuga, kohe elektrikistmiku kõrvale.
 - Otsustage, millised kruvid (ja tüüblid või poldid) on alusmaterjali jaoks vajalikud. Kaasasolevad materjalid on sobivad puidu jaoks. Kui teil on muu alusmaterjal ja te ei ole endas kindel, küsige vajaminevate materjalide kohta nõu.
 - Märkige ära kruvide õiged asukohad. Vajaduse korral puurige augud ja kasutage tüübleid või ankurpolte.

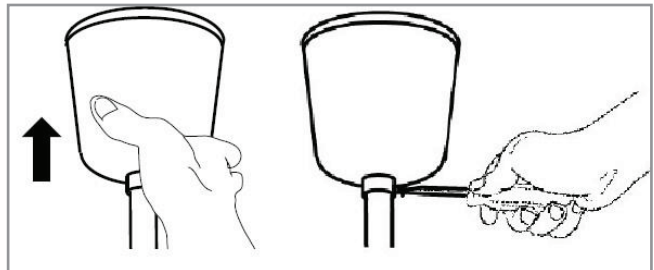


- Kravige plaat (riputuskonksuga allapoole) tugevasti oma kohale. Lisajäikuse andmiseks kasutage kruvi ja plaadi vahel seibi ning vedruseibi. Veenduge, et mõni juhe ei jääks lae ja plaadi vahele.
- Nihutage ventilaatori ülemine kaitsekuppel allapoole ja riputage ventilaator aasa abil riputuskonksu otsa. Veenduge, et mõni juhe ei jääks konksu ja aasa vahele. Kindluse mõttes kontrollige, kas kõik on kindlalt kinni.
- Ühendage pistmiku juhtmed klemmliistu küljes olevate juhtmetega: Pruun = L (faas), sinine = N (neutraalne), roheline/kollane = maandus \oplus .



Oluline! Ärge ajage juhtmeid vahetusse, sest see võib seadet kahjustada.

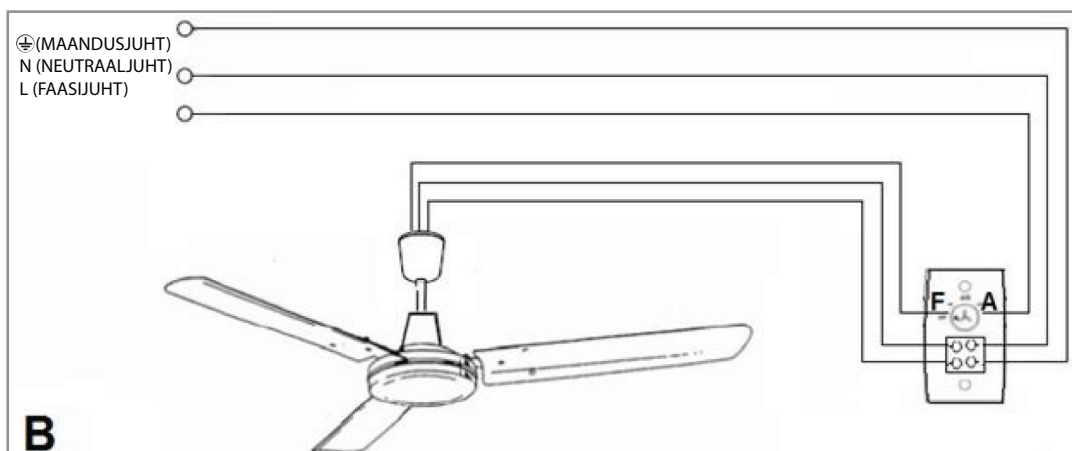
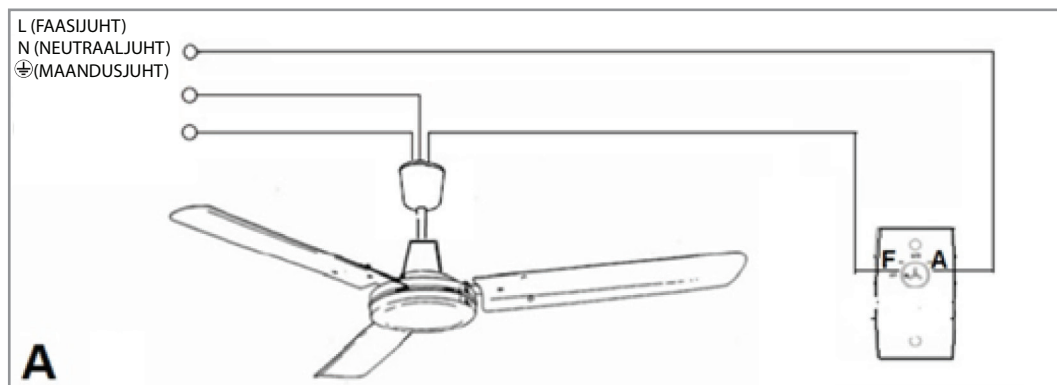
- Nihutage ülemine kaitsekuppel pistmiku ja riputuskoha peale vastu lae ning kravige see varda külge kinni.



Juhtpult

Juhtpuldi (220–240 V / 50 Hz) peab paigaldama elektrik.

Elektriskeem:



Kui paigaldamine on lõpetatud, võite voolu pealülitist uuesti sisse lülitada. Laeventilaator on nüüd kasutusvalmis.

Kasutamine

Veenduge, et oleksite täitnud kõik ohutusnõuded; seejärel võite seadme sisse lülitada. Selleks keerake juhtnupp päripäeva asendist OFF asendisse HI. Ventilator hakkab pöörlema suurima kiirusega. Asendisse MED või LOW keerates saate ventilatori aeglasemalt tööle panna. Ventilatori väljalülitamiseks keerake nupp vastupäeva asendisse OFF.

Puhastamine ja hooldamine

Puhastamiseks lülitage ventilator välja. Ventilator vajab vaid üldist välispidist hooldust. Pühkige aeg-ajalt pehme lapi või tolmuharjaga tolmu või kasutage puhastamiseks pehme harjaga tolmuimejat. Kui ventilator on väga määrdunud, puhastage seda kergelt niiske lapi ja mõne pehmetoimelise puhastusvahendiga. Kuivatage kõik põhjalikult ja laske ventilatoril enne kasutamist korralikult ära kuivada. Jälgige, et vesi ei puutuks kokku millegi muuga peale kere ja labade. Ärge kunagi loputage ega piserdage ventilatorit.

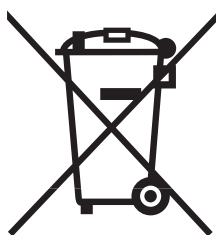
Materjali pleekimise või moonutuste vältimiseks ärge kasutage kangeid ega sööbivaid puhastuslahuseid.

Ventilatori liikumise tõttu võivad mõned ühendused lõdveneda. Kontrollige vähemalt kaks korda aastas toendit, ühenduskinnitusi ja labade kinnitusi. Pingutage lõtvunud ühendused.

Seadet tohib parandada üksnes pädev tehnik. See kehtib eelkõige elektriosade kohta. Lülitage vool kindlasti pealülitist välja. Kui seade vajab parandust, nõudke originaalosaade kasutamist. Ärge avage seadet ise.

Kui seadme ehitust on muudetud või seda parandavad asjatundmatud isikud, muutub tarnija, maaletooja ja tootja garantii kehtetuks.

Kasutusest kõrvaldamine



Euroopa Liidus näitab see sümbol, et toodet ei tohi ära visata tavaliste olmejäätmete hulgas. Vanad seadmed sisaldavad väärtuslikke materjale, mis kõlbavad ringlussevõtuks. Sellised materjalid tuleb teha taaskasutamiseks sobivaks, et vältida igasuguseid kahjulikke mõjusid tervisele ja keskkonnale, mida põhjustab korraldamata jäätmekogumine. Tooge kindlasti vanad seadmed selleks ette nähtud kogumispunkti. Teine võimalus on võtta ühendust algse tarnijaga, kes tagab võimalikult paljude komponentide ringlussevõtu.

EÜ vastavusdeklaratsioon

Euromac bv. Kokosstraat 20, 8281 JC Genemuiden deklareerib, et laeventilaator, tootemark EUROM, tüüp **laeventilaator 48**, on kooskõlas madalpingedirektiivi 2014/35/EL ja elektromagnetilise ühilduvuse direktiivi 2014/30/EL sätetega ning järgnevate nõuetega:

madalpingedirektiiv 2014/35/EL

EN 60335-1:2012+A11:2014+A13:2017
EN 60335-2-80:2003+A1:2004+A2:2009
EN 62233:2008

elektromagnetiline ühilduvus 2014/30/EL

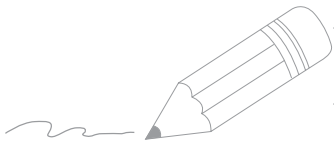
EN 55014-1:2006+A1:2009+A2:2011
EN 55014-2:1997+A1:2001+A2:2008
EN 55014:2015
EN 61000-3-2:2014
EN 61000-3-3:2013

ohtlike jäätmete direktiivid 2011/65/EL ja (EL) 2015/863

Genemuiden, 08.08.2019
W. J. Bakker, peadirektor



W. J. Bakker



EUROMi esindaja Eestis:

AS Espak
Viadukti 42, Tallinn
+3726512301
info@espak.ee

EUROM
POWERFUL PRODUCTS

EUROMAC BV., Kokosstraat 20, 8281 JC Genemuiden

info@euromac.nl www.eurom.nl