

BLT550



SNA Europe

KUUPÄEV: 11. juuli 2013

EÜ VASTAVUSDEKLARATSIOON

Käesolevaga deklareerime et / Seade:

Tüüp: **BLT550**

Toode: **Lasertermomeeter**

Aasta: **2013**

on toodetud kooskõlas järgmiste normide nõuetega:

EN61326-1 EN61010-1 EN60825-1

Kvaliteedijuht

Sergio Calvo

Allkiri

Antigua ctra. Altube Km 5,5
01196 Arangiz, HISPAANIA

SNA EUROPE - BP 20104 Eragny sur Oise, 95613 Cergy Pontoise Cedex, Prantsusmaa, tel +331 3909 9868, faks +331 3909 9881



WWW.SNAEUROPE.COM

BLT550

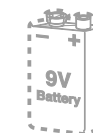


www.bahco.com



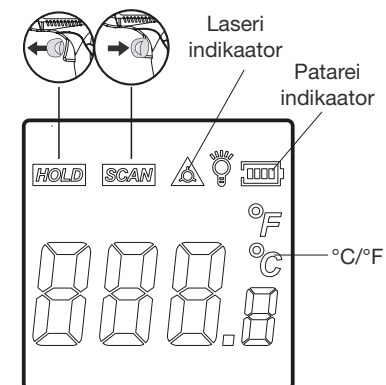
• Laser

• Sisselüüti



• Patarei luuk

• Ekraan

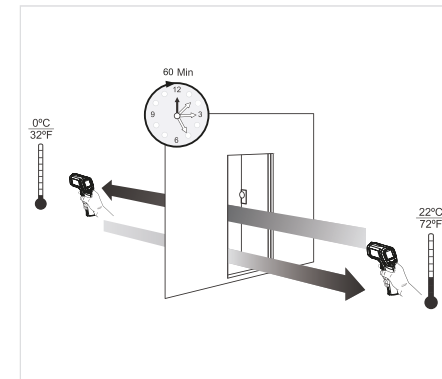
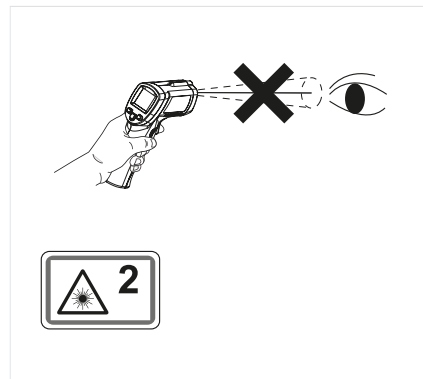
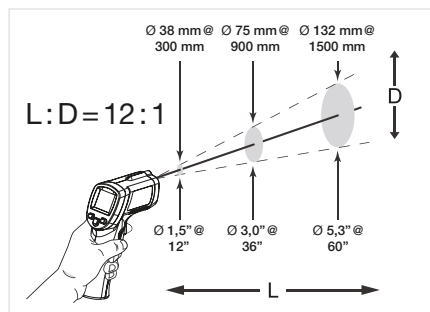
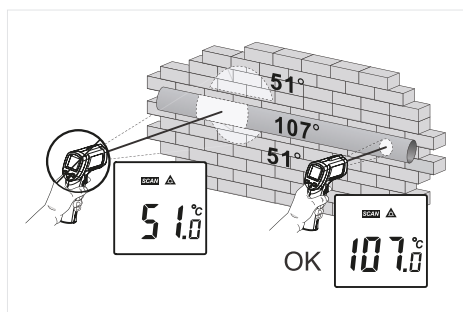
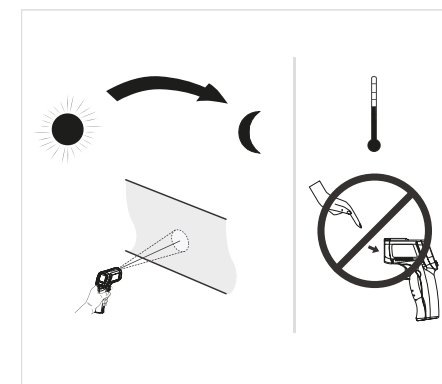
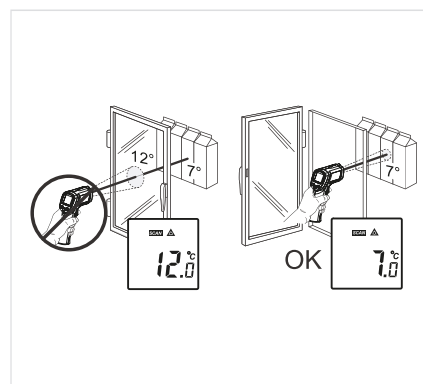
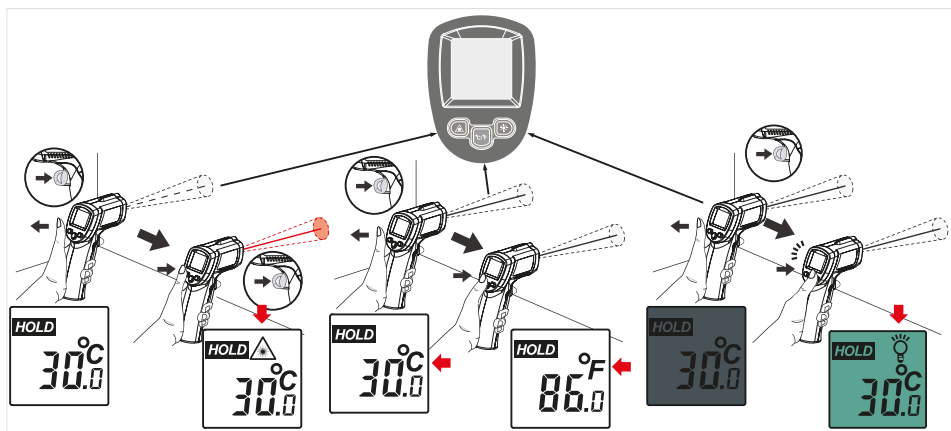


Kasutusjuhend

BLT550



BLT550



Tehnilised andmed

Temperatuurivahemik	-50°C...550°C (-58°F...1022°F)
Täpsus	0 °C (32 °F) kuni 550 °C (1022 °F) ±1,5 °C (±2,7 °F) või ±1,5% -50 °C (-58 °F) kuni 0 °C (32 °F) ±3 °C (±5 °F) Kumb on suurem
Reaktsiooniaeg (95%)	< 500 ms
Spektraaltundlikkus	8...14 µm
Kiirgustegur	Eelseadistatud E=0,95
Optiline resolutsioon (D:S)	12:1
Korratavus	1% näidust või 1 °C
Ümbritseva temperatuuri vahemik	0 °C...40 °C (32...104 °F)
Suhteline niiskus	10...95% mittekondenseeruv suhteline niiskus, kuni 30 °C (86 °F)
Hoidmistemperatuur	-20 °C ...60 °C (-4 °F ...140 °F)
Mass/mõõtmed (koos patareiga)	164,5 g 153 x 101 x 43 mm
Toide	9 V patarei
Patarei kasutusiga	Mitte laserrežiimis: 22 h; lasermudelitel: 12 h
Näidu eraldusvõime	0,1 °C või 0,1 °F
Näidu kestus	7 sekundit
Standardid	EN 55022:2010/AC:2011 EN 61000-3-2:2006+A1:2009+A2:2009 EN 61000-3-3:2008 EN 55024:2010
Laser	FDA klass II
Sertifikaadid	CE

