

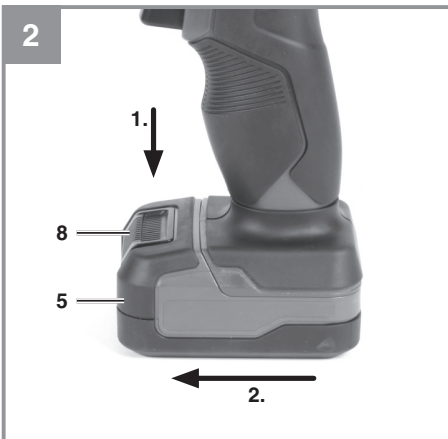
Kasutusjuhend (originaalkasutusjuhendi tõlge)

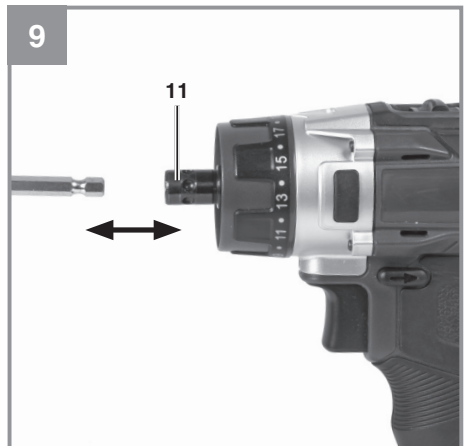
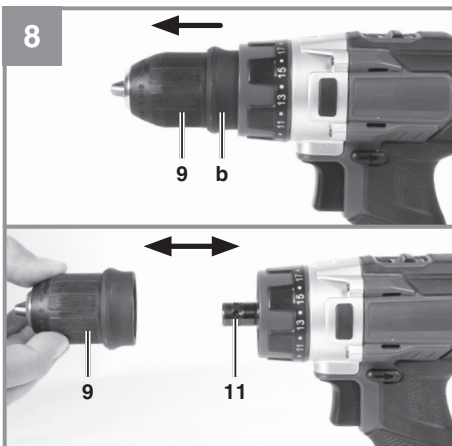
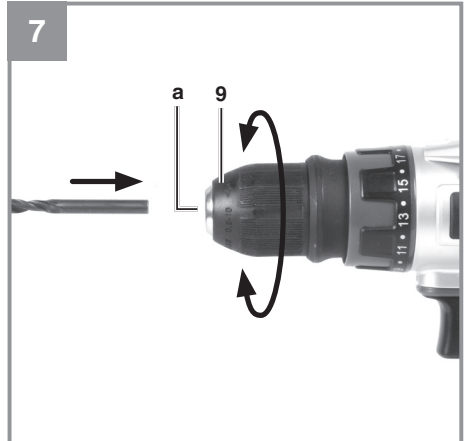
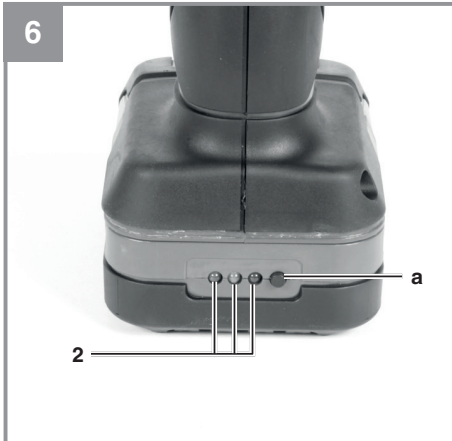
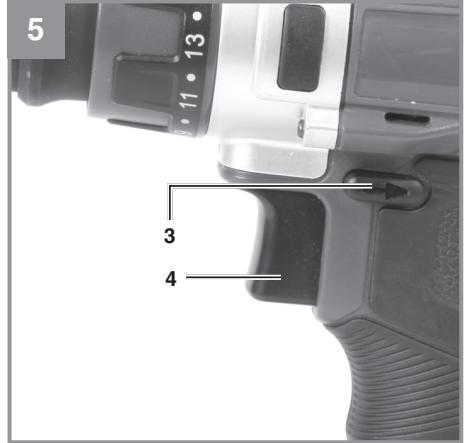
Akutrell/-kruvits



Tootekood: 45.135.92

Tunnusnumber: 11029





Sisukord

1. Ohutuseeskirjad.....	5
2. Seadme kirjeldus ja tarnekomplekt.....	5
3. Sihipärane kasutamine.....	5
4. Tehnilised andmed.....	5
5. Enne seadme kasutamist.....	7
6. Kasutamine.....	7
7. Puhastamine, hooldus ja varuosade tellimine.....	8
8. Jäätmekäitlus ja taaskasutus.....	9
9. Hoiustamine.....	9
10. Akulaaduri näidik.....	9
Teenindusteave.....	11
Garantiisertifikaat.....	12
Vastavusdeklaratsioon.....	13



Oh! Kehavigastuste ohu vähendamiseks lugege kasutusjuhised hoolikalt läbi.



Ettevaatust! Kandke kuulmiskaitsevahendeid. Müra võib kuulmist kahjustada.



Ettevaatust! Kandke hingamismaski. Puidu ja muude materjalide töötlemisel võib tekkida tervisele kahjulikku tolmu. Ärge kasutage seadet asbesti sisaldavate materjalide töötlemiseks.



Ettevaatust! Kandke kaitseprille. Töötlemise käigus tekkinud sädemed, seadme paisatud laastud, saepuru ja tolm võivad põhjustada nägemiskahjustusi.



Muutke jõuülekannet ainult trelli paigalseisu ajal. Selle nõude eiramisel võib seadme jõuülekanne kahjustada saada.



Hoidke akusid ainult kuivades ruumides keskkonnatemperatuuril +10 °C kuni +40 °C.

Ladustage üksnes laetud akusid (laetud vähemalt 40%).



Kaitseklass II



Kasutamiseks ainult kuivades ruumides.

⚠ Oht!

Kehavigastuste ja seadme kahjustuste vältimiseks järgige seadme kasutamisel ettevaatusabinõusid. Enne seadme kasutamist lugege hoolikalt läbi kõik kasutusjuhiseid ja ohutuseeskirjad. Hoidke juhendit kindlas kohas, et vajalik teave oleks alati käeulatuses. Kui te annate seadme kellelegi teisele, andke kaasa ka need kasutusjuhised ja ohutuseeskirjad. Tootja ei vastuta juhiste ja ohutuseeskirjade eiramisest tingitud kahjustuste ega vigastuste eest.

1. Ohutuseeskirjad

Asjakohase ohutusteabe leiate kaasasolevast voldikust.

⚠ Hoiatus!

Lugege kõiki elektritööriistaga kaasas olevaid hoiatusi, juhiseid, jooniseid ja tehnilisi andmeid. Hoiatuste ja juhiste eiramine võib põhjustada elektrilööki, tulekahju ja/või raskeid kehavigastusi.

Hoidke kogu ohutusteave ja juhised edaspidiseks kasutamiseks kindlas kohas alles.

2. Seadme kirjeldus ja tarnekomplekt**2.1 Seadme kirjeldus (joonis 1 + 9)**

1. Pöördemomendi valits
2. Aku laetuse näidik
3. Ümberlülit
4. Käituslülit
5. Akupatarei
6. Akulaadur
7. Ümberlülit: 1. ülekanne / 2. ülekanne
8. Lukusti surunupp
9. Kiirvahetusega puuripadrin
10. Leedlamp
11. Otsaku integreeritud magnetkinnitus

2.2 Tarnekomplekt

Veenduge loendi alusel, et tarnekomplektis oleksid kõik vajalikud osad. Kui mõni osa on puudu, pöörduge hiljemalt viie (5) tööpäeva jooksul pärast kauba ostmist meie teeninduskeskusesse või kauplusse, kust te

seadme ostsite, ja esitage kehtiv ostukviitung. Vaadake ka kasutusjuhendi lõpus esitatud hooldusteabe olevat garantiitabelit.

- Avage pakend ja võtke seade ettevaatlikult välja.
- Eemaldage pakkematerjal ning pakke- ja/või transporditoed (kui on olemas).
- Veenduge, et tarnekomplekt sisaldaks kõiki loetletud osi.
- Veenduge, et seadmel ja tarvikutel ei oleks transpordikahjustusi.
- Võimaluse korral hoidke pakend vähemalt garantiiaja lõpuni alles.

⚠ Oht!

Seade ja pakkematerjal ei ole laste mänguasjad. Ärge lubage lastel kilekottide, fooliumi ega pisiosadega mängida. Osade allaneelamis- või lämbumisoht!

- Akutrell/-kruvits
- Akulaadur
- Akupatarei
- Kasutusjuhend
- Ohutusteave

3. Sihipärane kasutamine

Akutrell/-kruvits on mõeldud kruvide kinni- ja lahtikeeramiseks, samuti puidu, metalli ning plasti puurimiseks.

Seadet tohib kasutada üksnes selleks ette nähtud otstarbel. Seadme kasutamine muul otstarbel loetakse väärkasutuseks. Väärkasutusest tulenevate kahjude või vigastuste eest vastutab üksnes kasutaja/käitaja, mitte tootja.

Pange tähele, et meie seadmed ei ole ette nähtud äriliseks, kaubanduslikuks ega tööstuslikuks kasutamiseks. Kui seadet kasutatakse tööstuslikul, kaubanduslikul või ärilisel otstarbel või ka nendega võrdväärsel eesmärkidel, kaotab garantii kehtivuse.

4. Tehnilised andmed

Mootori toitepinge..... 12 V DC
 Tühijooksu pöörlemissagedus.....
 0–400 / 0–1400 p/min
 Pöördemomendi astmed: 19 + 1
 Päri-/vastupäeva..... jah

Puuripadrundi kinnitusulatus: max 10 mm
 Akulaaduri väljundpinge: 12 V alalispinge
 väljundvool: 3 A
 Akulaaduri toitepinge: 100–240 V-, 50–60 Hz
 Laadimiskestus: 45 min
 Aku tüüp: liitiumioon
 Akuelementide arv: 3
 Aku mahutavus: 2,0 Ah
 Mass: 1,1 kg
 Kruvi suurim läbimõõt: 6 mm
 Kruvi suurim läbimõõt tähendab suurimat kruvi läbimõõtu, mida saab seadmega puidu sisse kruvida. Kruvi läbimõõt võib erineda olenevalt puidu liigist.

⚠ Oht!

Müra ja vibratsioon

Müra- ja vibratsiooniväärtused on mõõdetud standardi EN 62841 kohaselt.

Helirõhutase L_{pA} : 67 dB(A)

Möötemääramatus K_{pA} : 3 dB

Helirõhutase L_{WA} : 78 dB(A)

Möötemääramatus K_{WA} : 3 dB

Kandke kuulmiskaitsevahendeid.

Müra võib kuulmist kahjustada.

Vibratsiooni koguväärtused (kolme suuna vektorsumma) on määratud standardi EN 62841 kohaselt.

Metalli puurimine

Vibratsiooni tugevus $a_n \leq 2,5 \text{ m/s}^2$

Möötemääramatus $K = 1,5 \text{ m/s}^2$

Löökideta krüvimine

Vibratsiooni tugevus $a_n \leq 2,5 \text{ m/s}^2$

Möötemääramatus $K = 1,5 \text{ m/s}^2$

Esitatud vibratsioonitasemeid ja müraheiteväärtusi mõõdeti standarditud põhimõtete kohaselt ning neid saab kasutada ühe elektritööriista võrdlemiseks teisega.

Esitatud vibratsioonitasemeid ja müraheiteväärtusi saab kasutada ka kokkupuute esmaseks hindamiseks.

⚠ Hoiatus!

Vibratsiooni- ja müratasemed võivad tegeliku kasutamise ajal kindlaksmääratud tasemest erineda, oleneades elektritööriista kasutusviisist, eriti töödeldava tooriku tüübist.

Hoidke müraheide ja vibratsioon võimalikult väiksena.

- Kasutage üksnes laitmatu töökorras seadmeid.
- Hooldage ja puhastage seadet korrapäraselt.
- Kohandage oma tööstiil seadmele sobivaks.
- Vältige seadme ülekoormamist.
- Vajaduse korral laske seade korrastada.
- Lülitage seade välja, kui seda ei kasutata.
- Kandke kaitsekindaid.

⚠ Ettevaatust!

Jääkriskid

Isegi kui kasutada seda elektritööriista juhiste kohaselt, ei saa jääkriske välistada. Seadme ehituse ja asetuse tõttu võivad tekkida järgmised ohud:

1. kopsukahjustus, kui ei kasutata sobivat tolmumaski;
2. kuulmiskahjustus, kui ei kasutata sobivat kuulmiskaitsevahendeid;
3. käte vibratsioonist tulenev tervisekahjustus, kui seadet kasutatakse pikka aega või kui see ei ole korralikult suunatud või hooldatud.

⚠ Oht!

Elektritööriist tekitab töötamise ajal elektromagnetilise välja. See väli võib mõnes olukorras häirida aktiivselt või passiivselt südamerütmureid. Tõsiste või eluohtlike kehavigastuste riski vähendamiseks soovitame südamerütmuriga isikutel pöörduda enne selle seadme kasutamist arsti või südamerütmuri tootja poole.

Tööaja piirang

Võtke arvesse kõiki töösükli etappe (näiteks aegasid, kui elektritööriistad on välja lülitatud, ja aegasid, kui tööriist on sisse lülitatud, aga töötab koormuseta).

5. Enne seadme kasutamist

Enne akukruvitsa kasutuselevõttu lugege kindlasti alltoodud teavet.

1. Laadige akut ainult seadme jaoks tarnitud laaduriga.
2. Kasutage alati üksnes selleks otstarbeks sobivaid ning laitmatu seisukorras teravaid puure ja kruvitsaotsakuid.
3. Enne seintesse puurimist või kruvimist otsige seina seest üles kõik peidetud elektri kaablid ning gaasi- ja veetorud.

6. Kasutamine

6.1 Liitumioonaku patarei laadimine (joonised 2–3)

1. Aku (5) käepidemest väljavõtmiseks vajutage lukusti surunuppu (8) allapoole.
2. Veenduge, et elektrivõrgu pinge ühilduks seadme akulaaduri andmesildil näidatud nõuetega. Ühendage akulaaduri (6) toitepistik elektrivõrgu pistikupessa. Roheline valgusdioid peab hakkama vilkuma.
3. Suruge aku akulaadurisse.

Akulaaduri valgusdioidide selgitused leiате jaotises 10 „Akulaaduri näidik“ esitatud tabelist.

Kui akulaaduri laadimine ei alga, siis vaadake järgmisi asjaolusid:

- elektrivõrgu pistikupesa pinge;
- akulaaduri ja aku vaheline korralik ühendus.

Kui aku ei hakka ikka laadima, saatke

- akulaadur koos laadimisadapteriga
- ja akupatarei

klienditeeninduskeskusesse.

Liitumaku patarei pika kasutusea tagamiseks tuleb see alati esimesel võimalusel täis laadida.

Akupatareid tuleb laadida kohe, kui märkate akutööriista võimsuse vähenemist.

6.2 Pöördemomendi seadmine (1, joonis 4)

⚠ Ettevaatus! Seadistage pöördemomendi üksnes seadme paigalseisu ajal.

Akukruvitsal on mehaaniline pöördemomendi valits.

Kruvi suurusele vastava pöördemomendi saab seada seadistusrõngaga (1). Pöördemoment onoleb erinevatest asjaoludest:

- kruvitava materjali tüüp ja kõvadus;
- kasutatavate kruvide tüüp ja pikkus;
- kruviühendusele esitatavad nõuded.

Siduri hambumise vabanemine näitab, et valitud pöördemoment on saavutatud.

6.3 Puurimine (1, joonis 4)

Puurimiseks seadke pöördemomendi seadistusrõngas viimasele seadistusele „Drill“ (puurimine). Puurimisseadistuses libisev sidur ei toimi. Puurimiseks saab kasutada maksimaalset pöördemomenti.

6.4 Ümberlüüti (3, joonis 5)

Käituslüüti kohal asuv liuglüüti on mõeldud akukruvitsa pöörlemissuuna seadmiseks ja akukruvitsa tahtmatu käivitamise takistamiseks. Võimalik on valida päri- või vastupäeva pöörlemissuund. Hammasrataste kahjustamise vältimiseks tohib seadme pöörlemissuunda muuta üksnes mootori paigalseisu ajal. Ümberlüüti keskmises asendis on käituslüüti lukustatud.

6.5 Käituslüüti (4, joonis 5)

Käituslüüti võimaldab pöörlemissageduse sujuvat juhtimist. Mida rohkem käituslüütit vajutada, seda suurem on akukruvitsa pöörlemissagedus.

6.6 Jõuülekanne 1. ja 2. astme lülitamine (7, joonis 4)

Olenevalt valikulüüti asendist on võimalik töötada väiksema või suurema pöörlemissagedusega. Muutke jõuülekannet ainult trelli paigalseisu ajal. Selle nõude eiramisel võib seadme jõuülekanne kahjustada saada.

6.7 Aku laetuse näidik (2, joonis 6) Vajutage aku laetuse näidiku nuppu (a).

Aku laetuse näidik (2) näitab aku laetust kolme (3) valgusdioidi abil.

Kõik kolm valgusdioidi põlevad.

Aku on täielikult laetud.

Kollane ja punane leed põlevad.

Akus on piisav jääklaeng.

Punane valgusdioid põleb.

Aku on tühi, laadige aku.

6.8 Leedlamp (10, joonis 1)

Leedlampi (10) saab kasutada halbade valgustustingimuste korral puuritava või kruvitava ala valgustamiseks. Leedlamp (10) süttib automaatselt käitusnupu (4) vajutamisel.

6.9 Otsakute vahetamine (joonis 7)

Ettevaatust! Enne akukruvitsa mis tahes käsitemist (näiteks otsaku vahetamist, puhastamist jne) seadke ümberlüüti (3) keskmisse asendisse.

- Akukruvitsal on automaatse spindli piduriga kiirvahetuspadrun (9).
- Avage padrun (9). Padruni avaus (a) peab olema piisavalt suur tarviku (puuri või kruviotsaku) mahutamiseks.
- Valige sobiv tarvik. Lükake tarvik lõpuni padruni avausse (a).
- Keerake padrun (9) kinni ja veenduge, et tarvik oleks kinnitunud.

6.10 Kruvide keeramine

Soovitav on kasutada isetsentreerivaid kruvisid (st Torx, ristpea), sest need võimaldavad ohutult ja usaldusväärset töötada. Tagage alati, et kruvitsaotsak oleks kruvidega sama suuruse ja kujuga. Seadke kruvi suurusele vastav pöördemoment, nagu juhistes on selgitatud.

6.11 Otsaku integreeritud magnetkinnitus (11, joonised 8–9)

Akutrellil/-kruvitsal on otsaku integreeritud magnetkinnitus (11) ¼-tolliste (6,35 mm) otsakute jaoks.

Selle kasutamiseks eemaldage trelli kiirühendusega puuripadrun (9), vajutades tagumist padrunihülssi (b) kiirühendusega puuripadruni poole.

Nüüd saate sisestada sobiva otsaku integreeritud magnetkinnitusse (11).

Kiirühendusega puuripadruni (9) tagasipaigaldamiseks libistage see otsakukinnitusele (11) nii kaugele kui võimalik, vajutades samal ajal padrunihülssi (b). Seejärel vabastage padrunihülss. Kiirpadrun lukustub automaatselt. Kontrollige, kas kiirühendusega puuripadrun on tugevasti lukustunud.

7. Puhastamine, hooldus ja varuosade tellimine

⚠ Oht

Enne mis tahes puhastamist eemaldage toitepistik alati vooluallikast või võtke aku välja.

7.1 Puhastamine

- Hoidke kõik ohutusseadised, tuulutusavad ja seadme korpus võimalikult puhta ning tolmuvabana. Pühkige seadet puhta riidelapiga või puhuge madala rõhuga suruõhuga.
- Soovitatav on puhastada seadet iga kord pärast kasutamise lõpetamist.
- Puhastage seadet korrapäraselt lahjas seebivees niisutatud lapiga. Ärge kasutage puhastamiseks pesuaineid ega lahusteid, sest need võivad rikkuda seadme plastosi. Ärge laske veel seadmesse tungida. Vee tungimine elektriseadmesse suurendab elektrilöögiohtu.

7.2 Hooldus

Seadme sisemuses pole mingeid lisahooldust vajavaid osi.

7.3 Varuosade ja tarvikute tellimine

Varuosade tellimisel esitage järgmine teave:

- seadme mudel;
- seadme tootekood;
- seadme tunnusnumber;
- nõutud varuosa tootekood. Kehtivad hinnad ja teabe leiate veebisaidilt www.isc-gmbh.info

Nõuanne. Parimate tulemuste saamiseks soovitame kasutada **kwb kvaliteettooteid www.kwb.eu welcome@kwb.eu**

8. Jäätmekäitlus ja taaskasutus

Transpordikahjustuste vältimiseks on seade tarnitud pakendis. Pakendimaterjale saab taaskasutada või ringlusse võtta. Seade ja selle tarvikud koosnevad mitmesugustest materjalidest, nagu metall ja plast. Ärge visake katkisi seadmeid olmeprügi hulka. Katkised seadmed tuleb viia käitlemiseks sobivasse kogumiskohta. Kui te ei tea ühtki kogumiskohta, siis küsige teavet kohalikust omavalitsusest.

9. Hoiustamine

Hoidke seadet ja selle lisatarvikuid pimedas, kuivas ning külmakindlas kohas. Parim hoiustamistemperatuur on vahemikus 5–30 °C. Hoidke elektritööriista originaalpakendis.

10. Akulaaduri näidik

Näidiku olek		Selgitused ja tegevused
Punane valgusdiiod	Roheline valgusdiiod	
Väljas	Vilgub	Kasutusvalmis Akulaadur on elektrivõrku ühendatud ja kasutusvalmis; akulaaduris ei ole akut.
Sees	Väljas	Laadimine Akulaadur laeb akud kiirlaadimisrežiimis.
Väljas	Sees	Akupatarei on laetud ja kasutusvalmis. Toimingud Võtke aku akulaadurist välja. Eemaldage akulaadur elektrivõrgust.
Vilgub	Väljas	Kohandatud laadimine Akulaadur on rahulikus laadimisrežiimis. Ohutuse kaalutlustel toimub laadimine väiksema kiirusega ja võib võtta rohkem aega. Põhjused võivad olla järgmised: - laetavat akut ei ole väga kaua laetud; - akupatarei temperatuur on väljaspool parimat vahemikku (10–45 °C). Toimingud Oodake, kuni laadimine lõpeb; aku laadimist võib ikkagi jätkata.
Vilgub	Vilgub	Tõrge Laadimine ei ole enam võimalik. Aku on rikkis. Toimingud Ärge laadige katkist akut. Võtke aku akulaadurist välja.
Sees	Sees	Temperatuuri tõrge Aku on liiga kuum (nt vahetu päikesevalguse tõttu) või liiga külm (alla 0 °C). Toimingud Eemaldage akupatarei ja hoidke seda üks päev toatemperatuuril (ligikaudu 20 °C).



Ainult Euroopa Liidu riikidele

Ärge visake katkisi elektritööriistu olmeprügi hulka.

Euroopa Liidu direktiivile 2012/19/EÜ elektri- ja elektroonikaseadmete jäätmete kohta ja riigisisestele kohaldustele vastamiseks tuleb kasutatud elektritööriistad eraldi kokku koguda ja kõrvaldada keskkonnale ohutul viisil, viies need näiteks ette nähtud kogumiskohta.

Ringlussevõtu alternatiiv tagasisaatmisnõudele

Elektriseadme omanik on kohustatud omandisuhte lõppemisel alternatiivina tagasisaatmisele kaasa aitama nõuetekohasele ringlussevõtule. Seega võib vana seadme loovutada ka kogumiskohta, mis korraldab selle kõrvaldamise riiklike ringlussevõtu- ja jäätmekäitluseeskirjade järgi. See ei puuduta vanade seadmete elektrikomponentideta tarvikuid ega abivahendeid.

Tootedokumentatsiooni ja kaasasolevate dokumentide (või selle osade) kordustrukk või muul viisil paljundamine on lubatud ainult iSC GmbH loal.

Tehnilised andmed võivad muutuda

See seade sisaldab liitiumioonakusid.

Erisätte 188 kohaselt ei kehti selle seadme kohta ADR-määrused. Käsitsege ettevaatlikult.

Süttimisohut seadme kesta kahjustuse korral. Seadme kesta kahjustuse korral: vaadake üle ja vajaduse korral tihendage uuesti. Lisateabe saamiseks helistage numbril 0049 1807 1020 2066 (püsivõrgutasu 0,14 €/min, mobiiltelefon kuni 0,42 €/min). Väljaspool Saksamaad lisanduvad tasud tavalisele lauatelefoninumbrile Saksamaal.

Teenindusteave

Meil on pädevad teeninduspartnerid kõikides garantiisertifikaadis nimetatud riikides, mille kontaktandmed leiate ka garantiisertifikaadist. Need partnerid aitavad teid kõigis teenindusküsimustes, nagu parandustööd, varu- ja kuluosade või kulumaterjalide ostutellimused.

Pidage meeles, et selle seadme järgmised osad kuluvad hariliku kasutamise käigus loomulikult ning seetõttu on need osad vajalikud kulumaterjalina.

Kategooria	Näide
Kuluosad*	Puuripadrin, aku
Kulumaterjal*	Kruviotsakud/puurid
Puuduvad osad	

* Ei kuulu üldiselt tarne koosseisu.

Puuduste või tõrgete ilmnemisel teavitage neist veebisaidil www.isc-gmbh.info. Esitage kindlasti oma probleemi täpne kirjeldus ja vastake järgmistele küsimustele.

- Kas seade on üldse töötanud või oli see algusest peale katki?
- Kas te märkasite enne purunemist mingeid vihjeid defektidele või tõrkeid?
- Milles seisneb teie arvates seadme rike (selle põhitus)? Kirjeldage tõrget.

Garantiisertifikaat

Lugupeetud klient!

Kõik meie tooted on allutatud laitmatu seisukorra tagamiseks rangele kvaliteedijärelevalvele. Kui sellest hoolimata ilmneb teie seadmel tõrge, võtke ühendust meie teenindusosakonnaga sellel garantiikaardil näidatud aadressil. Võite pöörduda meie poole ka telefoni teel näidatud teenindusnumbril. Palun arvestage garantiinõude esitamisel alljärgnevate tingimustega.

1. Need garantiitingimused kehtivad ainult tarbijate, st füüsiliste isikute kohta, kes ei kavatse seda toodet kasutada oma äritegevuseks ega füüsilisest isikust ettevõtjana. Need garantiitingimused reguleerivad lisagarantiiteenuseid, mida allpool nimetatud tootja lubab oma uute toodete ostjatele lisaks nende seaduslikele garantiioigustele. Selle garantiiga ei piirata teie seaduslikke garantiinõuete õigusi. Meie garantii on teile tasuta.
2. Garantiiteenused hõlmavad ainult selle toote materjalidest või tootmisvigadest tingitud puudusi, mille olete ostnud allpool nimetatud tootjalt, ja piirduvad tootja eelistuse alusel ainult toote nimetatud puuduste kõrvaldamise või toote asendamisega.

Pange tähele, et meie tooted ei ole ette nähtud äriliseks, kaubanduslikuks ega kutsealaseks kasutamiseks. Garantiinõuet ei rahuldata, kui seade on olnud ärilises, kaubanduslikus või tööstuslikus kasutuses või on olnud garantiiajal sarnastes tingimustes.

3. Garantii ei hõlma järgmisi asjaolusid:
 - seadme kahjustus, mis on tingitud paigaldusjuhiste mittejärgimisest või ebaõigest paigaldamisest, käitus- (näiteks ühendamine valet tüüpi pinge või voolutüübiga vooluvõrguga), hooldus- ja ohutusjuhiste eiramisest või seadme jätmisest ebatavalistesse keskkonnaoludesse või puudulikust korrashoiust ja hooldusest;
 - seadme kahjustus, mis on põhjustatud väärkasutusest või ebaõigest kasutamisest (näiteks seadme ülekoormamine või heakskiitmata tööriistade või tarvikute kasutamine), võõrkehade sisenemisest seadmesse (näiteks liiv, kivid või tolm, transpordikahjustused), jõu kasutamisest või väliste jõudude (näiteks kukkumise) põhjustatud kahjustusest;
 - seadme või selle osade kahjustused, mis on põhjustatud tavalisest või loomulikust kulumisest või seadme tavalisest kasutamisest.
4. Garantii kehtib 24 kuud alates seadme ostukuupäevast. Garantiinõuded tuleb esitada enne garantiiaja lõppu kahe nädala jooksul alates defekti märkamisest. Pärast garantiiaja lõppu esitatud garantiinõudeid vastu ei võeta. Esialgne garantiiaeg jääb seadmele kehtima ka pärast parandamist või osade asendamist. Sellistel juhtudel ei too tehtud tööd või paigaldatud osad kaasa garantiiaja pikendamist ning tehtud töödele või paigaldatud osadele ei rakendata mingit uut garantiid. See kehtib ka kohapealse teeninduse kasutamise korral.
5. Garantiialuse nõude esitamiseks registreerige katkine seade veebisaidil www.isc-gmbh.info. Palun hoidke uue seadme ostukiit või muu ostutõend alles. Ostutõendita või andmeplaadita tagastatud seadmed ei ole garantiiga kaetud, sest kohane tuvastamine ei ole võimalik. Kui puudus on meie garantiiga kaetud, siis parandatakse see toode viivitamata ja tagastatakse teile või me saadame teile uue asendustoote.

Muidugi on meil hea meel pakkuda tasuta parandusteenust mis tahes puuduste korral, mis ei kuulu selle garantii kohaldamisalasse, või osade puhul, mida garantii enam ei kata. Selle teenuse kasutamiseks saatke seade meie teenindusaadressile.

Samuti vaadake selle garantii kitsendusi kuluosade, kulumaterjalide ja puuduvate osade kohta, nagu on kirjeldatud juhendis toodud hooldusteabes.

Vastavusdeklaratsioon



ISC GmbH • Eschenstraße 6 • D-94405 Landau/Isar

tõendab toote vastavust EL-i direktiivile ja standarditele

Akulöökkruvits TE-CD 12/1 Li-i / Akulaadur 12 V (Einhell)

- | | |
|---|---|
| <input type="checkbox"/> 2014/29/EL | <input checked="" type="checkbox"/> 2006/42/EÜ |
| <input type="checkbox"/> 2005/32/EÜ_2009/125/EÜ | <input type="checkbox"/> Lisa IV |
| <input type="checkbox"/> 2014/35/EL | Teavitatud asutus: |
| <input type="checkbox"/> 2006/28/EÜ | Teavitatud asutus nr: |
| <input checked="" type="checkbox"/> 2014/30/EL | Reg- nr: |
| <input type="checkbox"/> 2014/32/EL | <input type="checkbox"/> 2000/14/EÜ_2005/88/EÜ |
| <input type="checkbox"/> 2014/53/EÜ | <input type="checkbox"/> Lisa V |
| <input type="checkbox"/> 2014/68/EL | <input type="checkbox"/> Lisa VI |
| <input type="checkbox"/> 90/396/EÜ_2009/142/EÜ | Müra: mõõdetud L_{WA} = dB (A); garanteeritud L_{WA} = dB (A) |
| <input type="checkbox"/> 89/686/EÜ_96/58/EÜ | P = KW; L/Ø = 2 cm |
| <input checked="" type="checkbox"/> 2011/65/EU_(EU)2015/863 | Teavitatud asutus: |
| | <input type="checkbox"/> 2004/26/EÜ |
| | Emissioon nr: |

Standardite viited: EN 62841-1; EN 62841-2-1; EN 55014-1; EN 55014-2;
EN 61000-3-2; EN 61000-3-3; EN 60335-1; EN 60335-2-29; EN 62233

Landau/Isar, 24.09.2019

Weichselgartner/peadirektor

Yang/tootmisjuht

Esmakordne CE: 18

Art nr: 45.135.92 Id-nr: 11029

Kuulub muutmisele eelneva etteteatamiseta

Arhiiv-fail / kirje: NAPR021855

Dokumentide registreerija: Georg Riedel

Wiesenweg 22, D-94405 Landau/Isar

1 Klienditeeninduse otsetelefon: 018 0512 0509 • www.isc-gmbh.info • E-R 8.00–18.00

(Kohaliku kõne hind: 14 senti minutis, mobiilikõne maksmakselt: 42 senti minutis; väljaspool Saksamaad vastavad kõnehinnad tavakõne hinnaklassile kohaliku kõne jaoks)

Nimi: 2

Defektse toote tagastuskood iSC:

Tänav / maja nr

Telefon:

Sihtnumber

Linn

Mobiiltelefon:

Ilmenud viga (täpne kirjeldus): 3

Art nr:

Identifitseerimisnumber:

Lugupeetud klient!

Palun kirjeldage meile oma nõude põhjendamiseks seadme juures kindlaks tehtud vigast funktsiooni võimalikult täpselt. See võimaldab meil teie pretensiooni kiiremini menetleda ja teid kiiremini aidata. Seevastu ebamäärane kirjeldus mõistete, nagu „seade ei tööta“ või „seade on defektne“, pikendab menetlemist märkimisväärselt.

4 Garantii: JAH EI

Ostukviitungi nr / kaupäev:

1 Heistage klienditeeninduse otsetelefonil või kirjutage iSC veebiaadressil – teile antakse defektse toote tagastuskood I 2 Sisestage oma aadress I 3 Vea kirjelduse ja artikli numbril ning identifitseerimisnumbril sisestamine I 4 Garantiijuhtumi JAH/EI ristiga märgistamine, ostukviitungi numbril ja kaupäeva sisestamine ning ostukviitungi koopial lisamine



A series of horizontal lines for writing, starting from the top right of the pencil and extending across the page. The lines are evenly spaced and cover most of the page's width.

Lugupeetud klient!

Rohkemate teenuste saamiseks on teil võimalus meie veebiportaalist lugeda lisateavet.

Kui teil peaks tekkima seoses tootega probleeme või küsimusi, siis saate kiiresti ja lihtsalt vastused aadressil www.isc-gmbh.info. Siin on toodud mõned näited.

- Varuosade tellimine
- Teave hetkehindade kohta
- Varuosade olemasolu
- Kohapealsed klienditeeninduskohad bensiiniga töötavate seadmete jaoks
- Teavitamine katkistest seadmetest
- Garantii pikendamine (üksnes teatud seadmete korral)
- Tellimise menetlemise jälgimine

Meil on hea meel, et külastasite meie veebiportaali aadressil www.isc-gmbh.info

The graphic features a central globe with the ISC logo in the center. Surrounding the globe are several callout boxes with service-related terms: 'Garantii tühistamine', 'Allalaadimised', 'Remont', 'Klienditeenindus-partner', 'Tarvikud', 'Varuosade teenindus', and 'Tooteteave'. In the top right corner, there is a black square with the white text 'ISC'. In the bottom right corner, there is a white box with the text 'www.isc-gmbh.info'. The background of the graphic is a grayscale image of a person's face, partially obscured by the globe.

Üks aadress kõikideks juhtudeks!

www.isc-gmbh.info

ISC

Garantii tühistamine

Allalaadimised

Remont

Klienditeenindus-partner

Tarvikud

Varuosade teenindus

Tooteteave

International Service Center

www.isc-gmbh.info

Telefon: 099 519 592 000 · Telefaks: 099 519 591 700

E-post: info@einhell.de · Internet: www.isc-gmbh.info

iSC GmbH · Eschenstraße 6 · 94405 Landau/Isar (Saksamaa)

Einhelli esindaja Eestis:

AS Espak

Viadukti 42, Tallinn

+3726512301

info@espak.ee