

Kasutusjuhend (originaalkasutusjuhendi tõlge)

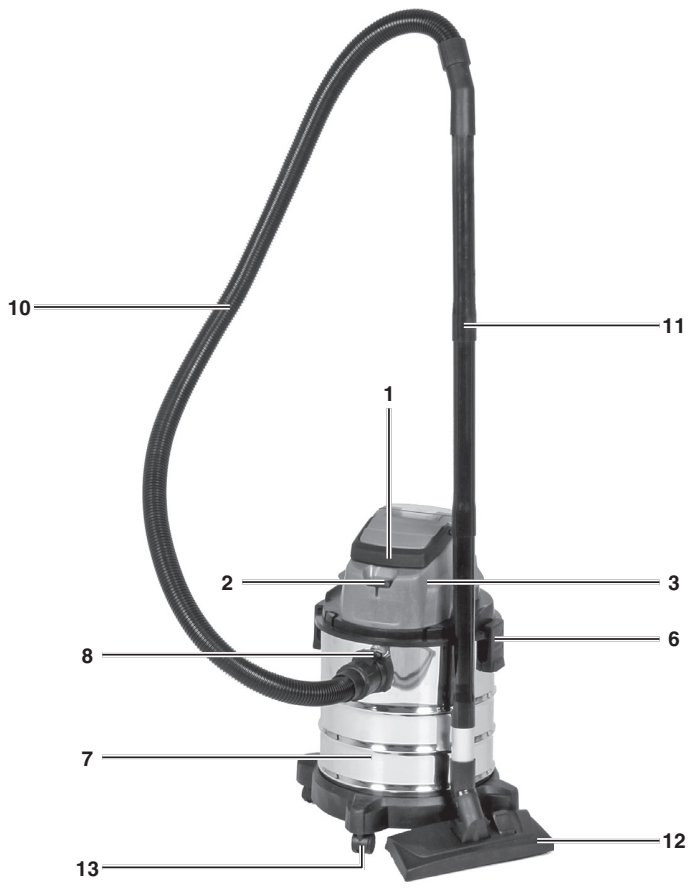
Juhtmevaba tolmuimeja märg- ja kuivpuhastuseks



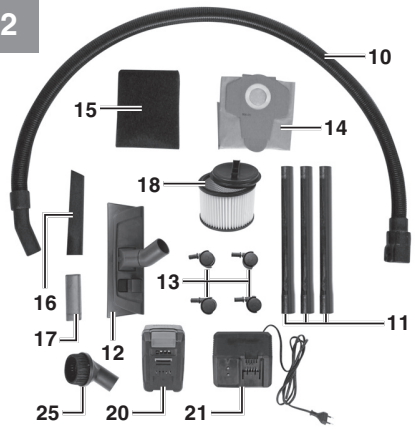
Art nr 23.471.30 (TC-VC 18/20 Li S Solo)
Art nr 23.471.31 (TC-VC 18/20 Li S Kit 1 × 3,0 Ah)

toote kood: 11027
toote kood: 11027

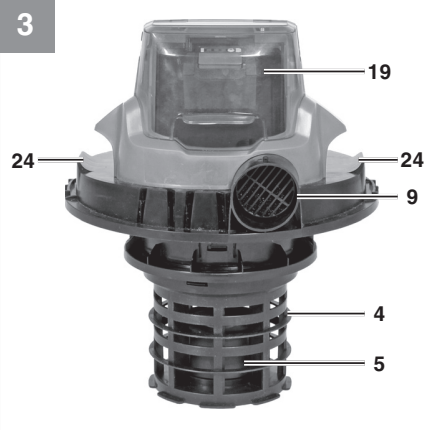
1

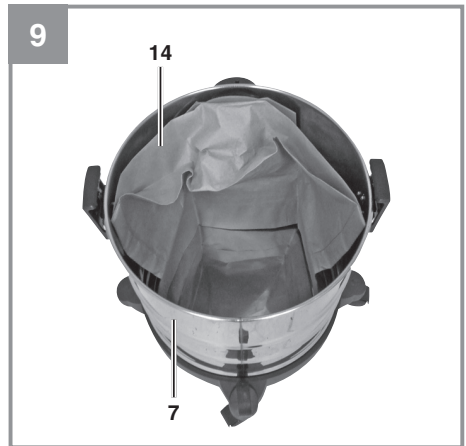
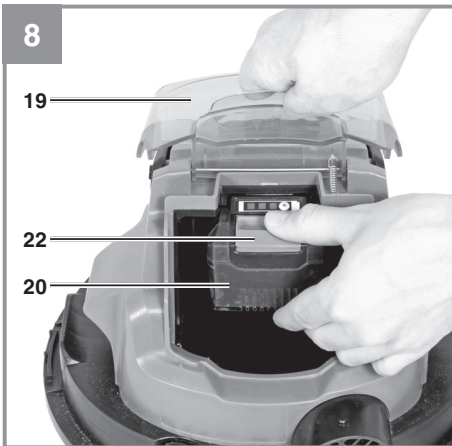
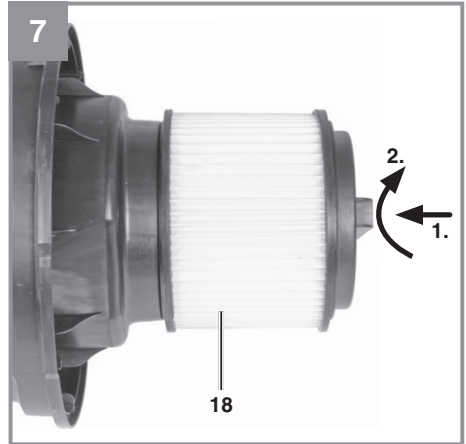
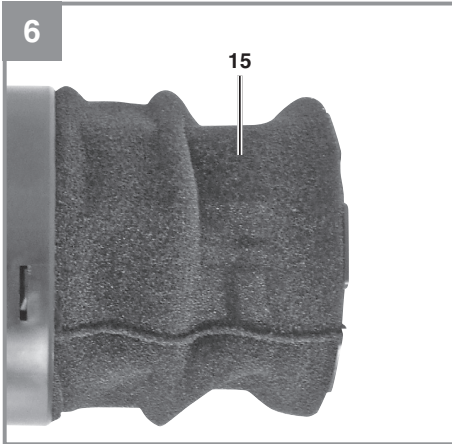
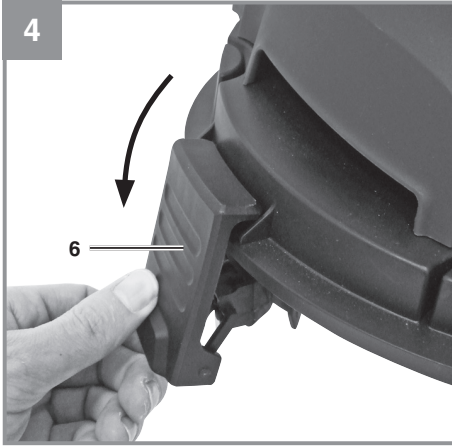


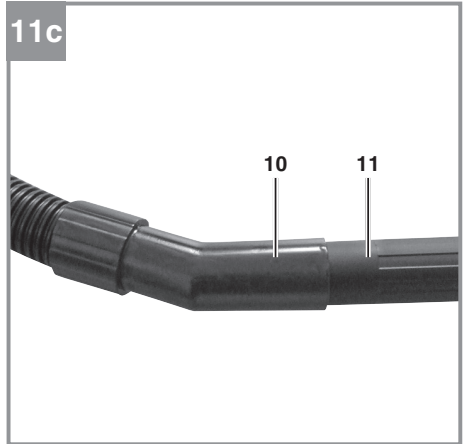
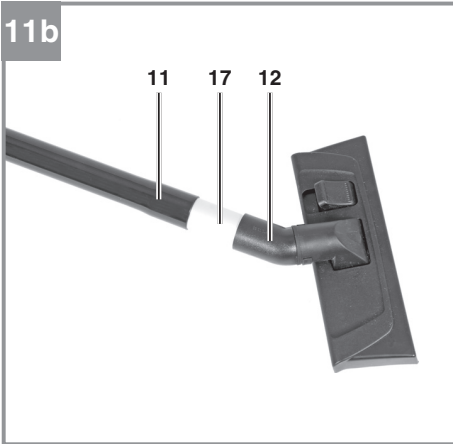
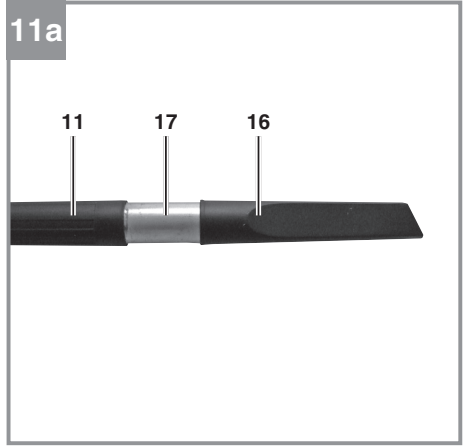
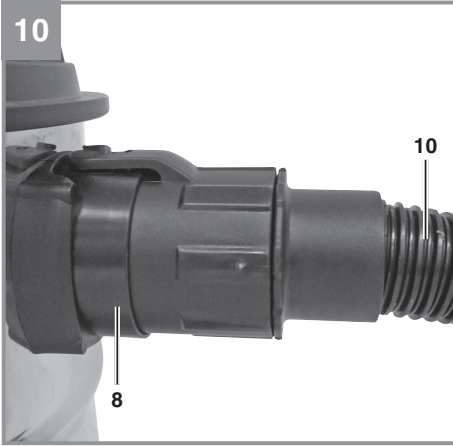
2



3









Oht! - Vigastuste riski vähendamiseks lugege kasutusjuhend hoolikalt läbi.

Sisukord

1. Ohutuseeskirjad.....	7
2. Seadme kirjeldus ja tarnekomplekt.....	7
3. Otstarbekohane kasutamine.....	8
4. Tehnilised andmed.....	8
5. Enne seadme kasutamist	8
6. Kasutamine.....	10
7. Puhastamine, hooldus ja varuosade tellimine	10
8. Jäätmekäitlus ja ringlussevõtt.....	11
9. Hoidmine	11
10. Laetuse indikaator	11
Teave hoolduse kohta.....	13
Garantiitõend	14
Vastavusdeklaratsioon.....	15

⚠ Oht!

Seadme kasutamisel tuleb järgida ohutusnõudeid, et hoida ära vigastused ja seadme kahjustused. Lugege enne seadme kasutamist hoolikalt läbi kogu kasutusjuhend ja ohutuseeskirjad. Hoidke juhendit turvalises kohas, et vajalik teave oleks alati käepärast. Kui te annate seadme kellelegi teisele, andke kaasa ka kasutusjuhend ja ohutuseeskirjad. Me ei vastuta juhendi ja ohutuseeskirjade eiramisest tingitud kahjustuste ega vigastuste eest.

1. Ohutuseeskirjad

Asjakohase ohutusteabe leiate kaasasolevast voldikust.

⚠ Oht!

Lugege läbi kõik ohutuseeskirjad ja juhised.

Ohutuseeskirjade ja juhiste eiramine võib põhjustada elektrilööki, tulekahju ja/või raskeid kehavigastusi.

Hoidke kõik ohutuseeskirjad ja juhised edaspidiseks kasutamiseks kindlas kohas alles.

- Lugege enne seadme kokkupanekut ja esmakordset kasutamist kasutusjuhend läbi.
- Ärge kunagi kasutage seadme puhastamiseks lahusteid.
- Ärge kunagi jätke töötavat seadet järelevalveta.
- Hoidke alati lastele kättesaamatult.
- Ärge kunagi imege põlevaid tikke, hõõguvat tuhka ja sigaretikonisid, põlevaid, söövitavaid, tule- või plahvatusohtlikke aineid, auru ega vedelikke.
- Seade ei sobi tervisele ohtlike aineid sisaldava tolmu imemiseks.
- Hoidke seadet kuivas siseruumis.
- Kunagi ei tohi kasutada kahjustatud seadet.
- Seadet tuleb lasta hooldada üksnes selleks volitatud müügijärgses teeninduskeskuses.
- Kasutage seadet üksnes selleks ettenähtud tööde tegemiseks.
- Olge trepiastmete puhastamisel eriti ettevaatlik.
- Kasutage ainult originaalartvikuid ja varuosi.

Seade ei ole mõeldud kasutamiseks piiratud füüsiliste, sensoorsete või vaimsete võimetega (sealhulgas lastele) või vajalike kogemuste

ja teadmisteta isikutele, v.a juhul, kui nende ohutuse eest vastutav isik neid jälgib või on juhendanud seadet ohutult kasutama. Lapsi tuleb alati jälgida, et nad ei saaks seadmega mängida.

2. Seadme kirjeldus ja tarnekomplekt

2.1. Seadme kirjeldus (joonised 1–3, 8, 12b)

- 1 Käepide
- 2 Sisse-väljalüliti
- 3 Seadme pea
- 4 Filtri korv
- 5 Ujuk-ohutusklaap
- 6 Lukustusklamber
- 7 Mahuti
- 8 Imivooliku ühendusliitmik
- 9 Puhumisliitmik
- 10 Painduv voolik
- 11 Kolmeosaline imitoru
- 12 Universaalohtsak
- 13 Rullikrattad
- 14 Prügikott
- 15 Vahtplastfilter
- 16 Piluotsak
- 17 Alaldi
- 18 Kaanega kurdfilter
- 19 Akupesaka
- 20 Aku
- 21 Laadimiseseade
- 22 Lukustusnupp
- 23 Aku laetuse indikaator
- 24 Imivoolik
- 25 Ohtsak pehme mööbli puhastamiseks

2.2. Tarnekomplekt

Kontrollige loendi alusel, kas tarnekomplektis on kõik vajalikud osad olemas. Kui mõni osa on puudu, pöörduge hiljemalt 5 tööpäeva jooksul pärast kauba ostmist lähimasse teeninduskeskusesse või hobikaupade kauplusesse, kust te seadme ostsite, ja esitage kehtiv ostukviitung. Vaadake ka kasutusjuhendi lõpus esitatud hooldusteabes olevat garantiitabelit.

- Avage pakend ja võtke seade ettevaatlikult välja.
- Eemaldage pakkematerjal ning pakke- ja/või transpordikinnitused (kui on olemas).
- Kontrollige, kas tarnekomplekt sisaldab kõiki loetletud osi.

- Veenduge, et seadmel ja tarvikutel ei oleks transpordikahjustusi.
- Võimaluse korral hoidke pakend garantiiaja lõpuni alles.

⚠ Oht!

Seade ja pakkematerjal ei ole laste mänguasjad. Ärge lubage lastel kilekottide, fooliumi ega väikeste osadega mängida. Osade allaneelamise või lämbumise oht!

- Painduv imivoolik
- Kolmeosaline imitoru
- Universaalotsak
- 4 ratast
- Prügikott
- Vahtmaterjalist filter
- Piluotsak
- Alaldi
- Kaanega kurdfilter
- Otsak pehme mööbli puhastamiseks
- Laadimisseade (art nr 23.471.30 korral ei kuulu tarnekomplekti)
- Aku (art nr 23.471.30 korral ei kuulu tarnekomplekti)
- Kasutusjuhend (originaalkasutusjuhendi tõlge)
- Ohutusjuhised

Seadme paagi põhjas on kett (z). See aitab kasutamise ajal ära hoida staatiliste elektrilaengute kuhjumist.

3. Otstarbekohane kasutamine

Juhtmevaba tolmuimeja märg- ja kuivpuhastuseks on vastava filtri kasutamisel ette nähtud märg- ja kuivpuhastuseks. Seade ei sobi tule-, plahvatusohtlike või kahjulike ainete imemiseks.

Seadet tohib kasutada üksnes selleks ette nähtud otstarbel. Kõik muud kasutusviisid loetakse väärkasutuseks. Valest kasutamisest tulenevate kahjude või vigastuste eest vastutab kasutaja/käitaja, mitte tootja.

Arvestage sellega, et meie seade ei ole ette nähtud äriliseks, kutsealaseks ega tööstuslikuks kasutamiseks. Kui seadet kasutatakse tööstuslikul, kutsealasel või ärilisel otstarbel või ka nendega võrdväärsel eesmärkidel, kaotab garantii kehtivuse.

4. Tehnilised andmed

Mootori toitepinge.....alalispinge 18 V
 Mahuti maht.....20 liitrit
 Mass (ilma akuta).....4,3 kg

Liitium-ioonaku

Pinge.....alalispinge 18 V
 Mahutavus.....3,0 Ah
 Aku elementide arv.....10

Laadimisseade

Toitepinge.....200–250 V, 50–60 Hz
 Väljundpinge.....alalispinge 21 V
 Väljundvool.....3 A
 Kaitseklass.....II / 

5. Enne seadme kasutamist

5.1. Seadme montaaž

Seadme pea paigaldamine (joonised 1, 4/3)

Seadme pea (3) kinnitatakse mahuti (7) külge lukustusklambriga (6). Seadme pea (3) eemaldamiseks avage lukustusklamber (6) ja võtke seadme pea (3) ära. Seadme pea (3) paigaldamisel kontrollige, kas lukustusklamber (6) on korralikult lukustunud.

Rullikrataste paigaldamine (joonis 5/13)

Pange rullikrattad (13) paagi (7) alumisel küljel olevatesse ettenähtud kinnituskohtadesse. Lükake rullikrattad (13) kõvasti kinnituskohtadesse nii sügavale, kuni kuulete lukustumisega kaasnevat klõpsatust (joonis 5).

5.2. Filtri paigaldamine

Märkus.

Ärge kasutage kuivpuhastustolmuimejat kunagi ilma filtrita.

Kontrollige alati, kas filtrid on korralikult paigaldatud.

Vahtplastfiltri paigaldamine (joonis 6/15)

Märgpuhastuseks pange tarnekomplekti kuuluva vahtplastfilter (15) filterkorvi peale.

Kurdfiltri paigaldamine (joonis 7)

Kuivpuhastuseks pange tarnekomplekti kuuluv kurdfilter (18) filterkorvi peale (joonis 3/4). Kurdfilter sobib kasutamiseks üksnes kuivpuhastuse korral.

Prügikoti montaaž (joonis 9/14)

Peenikese prügi imemiseks on soovitatav paigaldada prügikott (14). Tõmmake prügikott (14) imiava peale. Prügikott (14) on mõeldud kasutamiseks üksnes kuivpuhastuse korral. Prügikott hõlbustab kogutud tolmust vabanemist.

5.3. Imivooliku paigaldamine (joonised 3, 10, 11)

Kasutusviisist olenevalt ühendage imivoolik (10) märg- ja kuivpuhastuseks mõeldud tolmuimeja vastava liitmikuga.

Imemine

Ühendage imivoolik (10) imiliitmikuga (8).

Puhumine

Ühendage imivoolik (10) puhumisliitmikuga (9).

Imivooliku (10) pikendamiseks võib sellega ühendada kolmeosalise imitoru (11) ühe või mitu elementi. Imitoru (11) ja universaalotsaku (12) või lapikotsaku (16) vahele tuleb panna adapter (17).

5.4. Imiotsakud

Universaalotsak (joonis 2)

Universaalotsakut (12) kasutatakse tahkete osakeste ja vedelike eemaldamiseks keskmise suurusega ja suurtelt pindadelt. Universaalotsakuga saab olenevalt soovitud tööst ühendada mitmesuguseid tarvikuid.

Lapikotsak (joonis 2)

Lapikotsak (16) on ette nähtud tahkete osakeste ja vedelike eemaldamiseks nurkadest, servadest ja muudest raskesti ligipääsetavatest kohtadest.

Otsak pehme mööbli puhastamiseks (joonis 2)

Pehme mööbli puhastamiseks mõeldud otsak (25) on spetsiaalselt konstrueeritud tahkete osakeste eemaldamiseks pehmelt mööblilt ja vaipadelt.

5.5. Aku laadimine (joonis 12a)

1. Võtke akuplokk seadmest välja. Selleks vajutage külgmistele lukustusnuppudele.
2. Kontrollige, kas võrgupinge vastab laadimisseadme tüübisildile märgitud pingele. Ühendage laadimisseadme (21) toitepistik pistikupesaga. Roheline valgusdiood hakkab vilkuma.
3. Pange akuplokk (20) akulaadijasse (21).
4. Punktis „Laetuse indikaator“ on toodud tabel selgitustega laadimisseadme LED-indikaatori näitude kohta.

Akuplokk võib laadimise käigus veidi sooeneda. See on normaalne.

Kui akuplokki ei õnnestu laadida, siis kontrollige järgmist:

- kas pistikupesas on pinge olemas;
- kas laadimisseadme kontaktid on korralikult akuga ühenduses.

Kui akuplokki ei õnnestu endiselt laadida, saatke

- laadimisseade
- ja akuplokk

meie klienditeenindusse.

Akuploki pika kasutusea tagamiseks tuleb seda õigel ajal laadida. Te peate akuplokki laadima siis, kui märkate seadme võimsuse vähenemist. Ärge laske akuplokil kunagi täielikult tühjeneda. See võib kaasa tuua vea tekke.

Aku paigaldamine (joonis 8/20)

Avage akupesa kaas (joonis 8/19), selleks pöörake kaas tagasi nii, nagu on näidatud joonisel 8. Seejärel pange aku (joonis 2/20) pessa ja lükake ettepoole seni, kuni kuulete haardumisele vastavat klõpsatust.

Aku laetuse indikaator (joonis 12b/23)

Vajutage aku laetuse indikaatori lülile (a). Aku laetuse indikaator (joonis 23) näitab aku laetuse määra kolme LED-i abil.

Kõik kolm LED-i põlevad:

aku on täielikult laetud.

Põleb 1 või 2 LED-i:

aku on piisaval määral laetud.

Vilgub üks LED:

aku on tühi, laadige akut.

Kõik LED-id vilguvad:

akuplokk on üleliia tühjenenud ja on muutunud defektseks. Defektset akuplokki ei tohi enam kasutada ega laadida.

6. Kasutamine**6.1. Sisse-väljalüliti (joonis 1/2)**

Lüliti asend 0 väljas

lüliti asend I sees

6.2. Kuivpuhastus

Kuivpuhastuse tegemisel kasutage prügikotti (14) ja lisafiltrit (18) (vaadake punkti 5.2).

Kontrollige alati, kas filtrid on korralikult paigaldatud.

6.3. Märghpuhastus

Märghpuhastuse tegemisel kasutage vahtmaterjalist filtrit (15) (vaadake punkti 5.2).

Kontrollige, kas filter on kogu aega kõvasti kinni.

Märghpuhastuse tegemisel sulgub ujuk-ohuklapp (joonis 3/5) siis, kui nivoo paagis jõuab maksimaalsele tasemele. Sellega kaasneb seadme töömüra valjenemine.

Sel juhul tuleb seade välja lülitada ja paak tühjendada.

⚠ Oht!

Märgh- ja kuivpuhastuseks kasutatav tolmuimeja ei sobi tuleohtlike vedelike imemiseks.

Kasutage märghpuhastamisel ainult tarnekomplekti kuuluvat vahtplastfiltrit.

6.4. Puhumine

Ühendage imivoolik (10) märgh- ja kuivpuhastustolmuimeja puhumisliitmikuga (9).

7. Puhastamine, hooldus ja varuosade tellimine**⚠ Oht!**

Võtke enne puhastustööde tegemist alati akuplokk välja.

7.1. Puhastamine

- Hoidke kõik ohutusseadised, ventilatsioonivad ning mootori korpus mustusest ja tolmust vabana.
- Soovitame seadet puhastada vahetult pärast selle kasutamist.

7.2. Seadme pea puhastamine (1/3)

Puhastage seadet regulaarselt niiske lapi ja väikese koguse vedelseebiga. Ärge kasutage puhastusvahendeid või lahusteid, sest need võivad seadme plastosi kahjustada.

7.3. Mahuti (1/7) puhastamine

Olenevalt määrdumisastmest võib mahutit puhastada niiske lapi ja väikese koguse vedelseebiga või siis jooksva vee all.

7.4. Filtrite puhastamine**Kurdfiltri puhastamine (joonis 2/18)**

Puhastage kurdfiltrit (18) korrapäraselt, kloppides seda ettevaatlikult ja puhastades peene harja või käsiharjaga.

Vahtplastfiltri puhastamine (2/15)

Puhastage vahtplastfiltrit (15) voolava vee all väikese koguse vedelseebiga ja laske seejärel õhu käes kuivada.

7.5. Hooldus

Kontrollige regulaarselt ning ka enne igakordset kasutamist, kas filtrid on paigaldatud märgh- ja kuivpuhastuseks kasutatavasse tolmuimejasse nõuetekohaselt.

7.6. Varuosade tellimine

Palun teatage varuosade tellimisel meile järgmised andmed.

- Seadme mudel/tüüp
- Seadme artiklinumber
- Seadme identifitseerimisnumber
- Vajaliku varuosade tellimisnumber

Kehtivad hinnad ja teabe leiate aadressilt www.isc-gmbh.info

8. Jäätmekäitlus ja ringlussevõtt

Transpordikahjustuste vältimiseks on seade pakendis. Pakendis olevaid toormaterjale saab taaskasutada või ringlusse võtta. Seade ja selle tarvikud koosnevad mitmesugustest materjalidest, nagu metall ja plast. Ärge visake kunagi katkisi seadmeid olmeprügi hulka. Seade tuleb nõuetekohaseks jäätmekäitluseks viia sobivasse kogumiskohta. Kui te ei tea ühtki kogumispunkti, siis küsige teavet kohalikust omavalitsusest.

9. Hoidmine

Hoidke seadet ja selle lisatarvikuid pimedas, kuivas ning külmakindlas kohas. Ideaalne hoitumistemperatuur on vahemikus 5...30 °C. Hoidke elektritööriista originaalpakendis.

10. Laetuse indikaator

Indikaatori olek		Selgitused ja toimingud
Punane LED	Roheline LED	
Väljas	Vilgub	<p>Kasutusvalmis</p> <p>Laadimisseade on toiteallikaga ühendatud ja kasutamiseks valmis; akuplokk ei ole laadimisseadmes.</p>
Sees	Väljas	<p>Laadimine</p> <p>Laadimisseade laeb akuplokki kiirlaadimisrežiimis.</p>
Väljas	Sees	<p>Aku on laetud 85% ulatuses ja kasutamiseks valmis. (Laadimisaeg 1,5 Ah aku korral: 30 min) (Laadimisaeg 2,0 Ah aku korral: 40 min) (Laadimisaeg 3,0 Ah aku korral: 60 min) (Laadimisaeg 4,0 Ah aku korral: 80 min) (Laadimisaeg 5,2 Ah aku korral: 130 min)</p> <p>Seejärel lülitub seade ümber säästvasse laadimisrežiimi, kuni aku on täielikult laetud. (Kogu laadimisaeg 1,5 Ah aku korral: ligikaudu 40 min) (Kogu laadimisaeg 2,0 Ah aku korral: ligikaudu 50 min) (Kogu laadimisaeg 3,0 Ah aku korral: ligikaudu 75 min) (Kogu laadimisaeg 4,0 Ah aku korral: ligikaudu 100 min) (Kogu laadimisaeg 5,2 Ah aku korral: ligikaudu 140 min)</p> <p>Toiming</p> <p>Võtke akuplokk laadimisseadmest välja. Eemaldage laadija vooluvõrgust.</p>
Vilgub	Väljas	<p>Kohanduv laadimine</p> <p>Laadimisseade töötab säästva laadimise režiimis. Ohutuse tagamiseks on laadimiskiirus väiksem ja laadimine kestab üle ühe tunni. Põhjuseks võib olla: akuplokki ei ole väga pikka aega kasutatud või on tühjenenud aku jätkanud tühjenemist (liigne tühjenemine); akuploki temperatuur ei vasta ideaalsele vahemikule (vahemikus 25...45 °C).</p> <p>Toiming</p> <p>Oodake, kuni laadimine on lõppenud; akuploki laadimist võib jätkata.</p>

Indikaatori olek		Selgitused ja toimingud
Punane LED	Roheline LED	
Vilgub	Vilgub	<p>Rike</p> <p>Laadimine ei ole enam võimalik. Akuplokk on defektne.</p> <p>Toiming</p> <p>Ärge kunagi laadige defektset akuplokki. Võtke akuplokk laadimisseadmest välja.</p>
Sees	Sees	<p>Vale temperatuur</p> <p>Akuplokk on liiga kuum (näiteks otsese päikesekiirguse tõttu) või liiga külm (alla 0 °C).</p> <p>Toiming</p> <p>Võtke akuplokk välja ja hoidke seda üks päev toatemperatuuril (ligikaudu 20 °C).</p>



Ainult Euroopa Liidu riikidele

Ärge visake katkisi elektritööriistu olmeprügi hulka.

Vastavuse tagamiseks Euroopa Liidu direktiiviga 2012/19/EÜ elektri- ja elektroonikaseadmete jäätmete kohta ning selle rakendamiseks riigisisestes seadustes tuleb kasutatud elektritööriistad eraldi kokku koguda ja keskkonnasäästlikult kasutuselt kõrvaldada, näiteks viia seade jäätmekäitluskeskusesse.

Ringlussevõtu alternatiiv tagasisaatmisnõudele.

Elektriseadme omanik on kohustatud omandisuhte lõppemisel alternatiivina tagasisaatmisele aitama kaasa sobivale kõrvaldamisele. Seega võib vana seadme loovutada ka tagasivõtupunkti, mis korraldab selle kõrvaldamise riiklike ringlussevõtu- ja jäätmekäitluseeskirjade järgi. See ei puuduta vanade seadmete elektrikomponentideta lisaseadmeid ega abivahendeid.

Tarne hõlmab liitium-ioonakusid.

Erieeskirja 188 kohaselt ei kuulu see tarne kokkuleppe ADR alla. Käidelda ettevaatlikult. Pakendi kahjustuse korral on võimalik süttimisoht. Kui tarne pakend on kahjustatud: kontrollige ja vajaduse korral pakendage uuesti. Täpsema teabe saamiseks helistage numbril: 00 49 180 710 202 066 (kohtvõrgus 14 senti/min, mobiilivõrgus kuni 42 senti/min). Väljaspool Saksamaad on maksumuseks selle asemel tavakõne maksumus Saksamaa kohtvõrgus.

Tootedokumentatsiooni ja kaasasolevate dokumentide (või selle osade) kordustrukk või muul viisil paljundamine on lubatud ainult iSC GmbH sõnaselgel loal.

Võimalikud on tehnilised muudatused.

Teave hoolduse kohta

Meil on kõikides garantiitõendis loetletud riikides pädevad hoolduspartnerid, kelle kontaktandmed leiate garantiitõendilt. Need partnerid aitavad teid kõikides hooldusega seotud küsimustes, nagu parandus, varu- ja kuluvate osade tellimine või kulumaterjalide ostmine.

Arvestage sellega, et toote järgmised osad alluvad normaalsele või loomulikule kulumisele ning seetõttu on järgmised osad samuti nõutavad kasutamiseks kulumaterjalidena.

Kategooria	Näide
Kuluvad osad*	Aku, universaalotsak, lapikotsak, otsak pehme mööbli puhastamiseks, elektrilise tööriista adapter jne.
Kulumaterjalid*	Kurdfilter, vahtmaterjalist filter, prügikott, lisafilter jne
Puuduvad osad	

* Ei kuulu tingimata tarnekomplekti.

Vigade või rikete ilmnemisel teavitage probleemist internetis aadressil www.isc-gmbh.info.

Tingimata kirjeldage probleemi täpselt ning vastake alati järgmistele küsimustele:

- kas seade töötas või oli juba algusest peale rikkis?
- kas märkasite midagi (rikke tunnust) enne rikke ilmnemist?
- millise rikkega on teie arvates tegemist (peamine tunnus)?
Kirjeldage seda riket.

Garantiitõend

Lugupeetud klient!

Kõik meie tooted läbivad range kvaliteedikontrolli, et tagada nende jõudmine kohale laitmatu seisundis. Kui seadmes peaks siiski ilmema tõrge, pöörduge meie klienditeeninduse poole garantiitõendi lõpus toodud aadressil. Samuti võite pöörduda telefonitsi siin antud klienditeeninduse numbril.

Võtke arvesse alljärgnevat tingimusi, mille korral garantii kehtib.

1. Need garantiitingimused kehtivad üksnes tarbijatele, see tähendab füüsilistele isikutele, kes ei kasuta seda toodet ei oma äritegevuses ega muus ettevõtluses. Need garantiitingimused reguleerivad lisagarantiiteenuseid, mida allpool mainitud tootja võimaldab uute toodete ostjale lisaks seaduslikele õigustele garantii saamiseks. See garantii ei mõjuta teie seaduslike õigusi garantiile. Meie garantii on teile tasuta.
2. Garantiiteenus katab üksnes materjali- või tootmisvigadest tingitud vead allpool mainitud tootjalt ostetud toote juures ja on meie valikul piiratud kas tootel vigade kõrvaldamise või toote asendamisega. Arvestage sellega, et meie seadmed ei ole ette nähtud äriliseks, kutsealaseks ega professionaalseks kasutamiseks. Garantiilepingut ei täideta, kui seadet on kasutatud ärilistel, kutsealastel või tööstuslikel eesmärkidel või see on garantiiperioodi ajal puutunud kokku taoliste mõjutustega.
3. Garantii ei hõlma järgmist:
 - seadme kahjustused, mis tulenevad montaažijuhendi mittejärgimisest või asjatundmatust paigaldamisest, kasutusjuhendi mittejärgimisest (nt vale võrgupinge või vooluliigiga ühendamisel), hooldus- ja ohutusjuhiste mittejärgimisest või seadme jätmisest ebatavalistesse keskkonningimustesse või ebapiisavast hooldusest;
 - seadme kahjustused, mis on põhjustatud seadme lubamatust või ebaõigest kasutamisest (näiteks seadme ülekoormamisest või lubamatute tööriistade või tarvikute kasutamisest), võõrkehade (näiteks liiva, kivide, tolmu) sattumisest seadmesse, transpordikahjustustest, jõu kasutamisest või välistest jõududest (näiteks kukkumistest);
 - seadme või seadme osade kahjustused, mis on põhjustatud normaalsest või loomulikust kulumisest või seadme tavapärasest kasutamisest.
4. Garantii kehtivus on 24 kuud alates seadme ostukuupäevast. Garantii taotleja peab garantiiajal ilmnenud defektist teatama hiljemalt kahe nädala jooksul. Pärast garantiiaja lõppu laekunud garantiitaotlusi ei rahuldata. Esialgne garantiiperiood jääb seadmele kehtima isegi siis, kui seadet on sellel ajal parandatud või selle osi vahetatud. Sellistel juhtudel ei kaasne tehtud töö või asendatud osadega garantiiperioodi pikenemist ning tehtud töö või paigaldatud osade suhtes ei jõustu uus garantii. Sama kehtib ka kohapeal osutatud teenusele.
5. Garantiitaotluse esitamiseks registreerige defektne seade internetiaadressil www.iscgbmh.info. Hoidke ostudokument või muu uue seadme ostmist tõendav dokument alles. Garantii alla ei kuulu seadmed, mis on tagasi saadetud ilma ostudokumendi või nimeplaadita, sest sel juhul ei ole asjakohane identifitseerimine võimalik. Kui viga kuulub meie garantii alla, siis kõnesolev toode parandatakse ja tagastatakse teile või me saadame teile asendamiseks uue toote.

Me kõrvaldame tasu eest loomulikult ka ükskõik millise vea, mis ei kuulu selle garantii ulatusse ja ka selliste seadmete juures, mille garantii on juba lõppenud. Selleks saatke seade tagasi meie klienditeeninduse aadressil.

Samuti tutvuge kasutusjuhendi hooldusteabe osas toodud garantii piirangutega kuluvatele osadele, kulumaterjalidele ja puuduvatele osadele.

ISC GmbH • Eschenstraße 6 • D-94405 Landau/Isar

tõendab toote vastavust EL-i direktiivile ja standarditele

Juhtmevaba tolmuimeja märg- ja kuivpuhastuseks TC-VC 18/20 Li S - Solo (Einhell)

- | | |
|---|---|
| <input type="checkbox"/> 2014/29/EL | <input type="checkbox"/> 2006/42/EÜ |
| <input type="checkbox"/> 2005/32/EÜ_2009/125/EÜ | <input type="checkbox"/> Lisa IV
Teavitatud asutus:
Teavitatud asutus nr:
Reg- nr: |
| <input checked="" type="checkbox"/> 2014/35/EL | <input type="checkbox"/> 2000/14/EÜ_2005/88/EÜ |
| <input type="checkbox"/> 2006/28/EÜ | <input type="checkbox"/> Lisa V |
| <input checked="" type="checkbox"/> 2014/30/EL | <input type="checkbox"/> Lisa VI
Müra: mõõdetud L_{WA} = dB (A); garanteeritud L_{WA} = dB (A)
P = KW; L/Ø = cm
Teavitatud asutus: |
| <input type="checkbox"/> 2014/32/EL | <input type="checkbox"/> 2012/46/EÜ
Emissioon nr: |
| <input type="checkbox"/> 2014/53/EÜ | |
| <input type="checkbox"/> 2014/68/EL | |
| <input type="checkbox"/> 90/396/EÜ_2009/142/EÜ | |
| <input type="checkbox"/> 89/686/EÜ_96/58/EÜ | |
| <input checked="" type="checkbox"/> 2011/65/EL | |

**Standardite viited: EN 60335-2-2; EN 55014-1; EN 55014-2; EN 61000-3-2;
EN 61000-3-3; EN 60335-1; EN 60335-2-29; EN 62233**

Landau/Isar, 23.06.2017



Weichselgartner/peadirektor



Dong/tootmisjuht

Esmakordne CE: 17

Art nr: 23.471.30 Id-nr: 11027

Kuulub muutmisele eelneva etteteatamiseta

Arhiiv-fail / kirje: NAPR017280

Dokumentide registreerija: Hirsekorn Sergey

Wiesenweg 22, D-94405 Landau/Isar

ISC GmbH • Eschenstraße 6 • D-94405 Landau/Isar

tõendab toote vastavust EL-i direktiivile ja standarditele

**Juhtmevaba tolmuimeja märg- ja kuivpuhastuseks TC-VC 18/20 Li S - Solo /
Akulaadija Ladegerät Power-X-Charger (Einhell)**

- | | |
|---|---|
| <input type="checkbox"/> 2014/29/EL | <input type="checkbox"/> 2006/42/EÜ |
| <input type="checkbox"/> 2005/32/EÜ_2009/125/EÜ | <input type="checkbox"/> Lisa IV
Teavitatud asutus:
Teavitatud asutus nr:
Reg- nr: |
| <input checked="" type="checkbox"/> 2014/35/EL | <input type="checkbox"/> 2000/14/EÜ_2005/88/EÜ |
| <input type="checkbox"/> 2006/28/EÜ | <input type="checkbox"/> Lisa V |
| <input checked="" type="checkbox"/> 2014/30/EL | <input type="checkbox"/> Lisa VI
Müra: mõõdetud L_{WA} = dB (A); garanteeritud L_{WA} = dB (A)
P = KW; L/Ø = cm
Teavitatud asutus: |
| <input type="checkbox"/> 2014/32/EL | <input type="checkbox"/> 2012/46/EÜ
Emissioon nr: |
| <input type="checkbox"/> 2014/53/EÜ | |
| <input type="checkbox"/> 2014/68/EL | |
| <input type="checkbox"/> 90/396/EÜ_2009/142/EÜ | |
| <input type="checkbox"/> 89/686/EÜ_96/58/EÜ | |
| <input checked="" type="checkbox"/> 2011/65/EL | |

**Standardite viited: EN 60335-2-2; EN 55014-1; EN 55014-2; EN 61000-3-2;
EN 61000-3-3; EN 60335-1; EN 60335-2-29; EN 62233**

Landau/Isar, 23.06.2017

Weichselgartner/peadirektor

Dong/tootmisjuht

Esmakordne CE: 17

Art nr: 23.471.31 Id-nr: 11027

Kuulub muutmisele eelneva etteteatamiseta

Arhiiv-fail / kirje: NAPR017281

Dokumentide registreerija: Hirsekorn Sergey

Wiesenweg 22, D-94405 Landau/Isar

1 Klienditeeninduse otsetelefon: 018 0512 0509 • www.isc-gmbh.info • E-R 8.00–18.00

(Kohaliku kõne hind: 14 senti minutis, mobiilikõne maksmakselt: 42 senti minutis; väljaspool Saksamaad vastavad kõnehinnad tavakõne hinnaklassile kohaliku kõne jaoks)

Nimi:

2

Defektse toote tagastuskood iSC:

Tänav / maja nr

Telefon:

Sihtnumber

Linn

Mobiiltelefon:

Ilmenud viga (täpne kirjeldus):

Art nr:

Identifitseerimisnumber:

Lugupeetud klient!

Palun kirjeldage meile oma nõude põhjendamiseks seadme juures kindlaks tehtud vigast funktsiooni võimalikult täpselt. See võimaldab meil teie pretensiooni kiiremini menetleda ja teid kiiremini aidata. Seevastu ebamäärane kirjeldus mõistete, nagu „seade ei tööta“ või „seade on defektne“, pikendab menetlemist märkimisväärselt.

4

Garantii: JAH EI

Ostukiitungi nr / kaupäev:

1 Heistage klienditeeninduse otsetelefonil või kirjutage iSC veebiaadressil – teile antakse defektse toote tagastuskood I 2 Sisestage oma aadress I 3 Vea kirjelduse ja artikli numbril ning identifitseerimisnumbril sisestamine I 4 Garantiijuhtumi JAH/EI ristiga märgistamine, ostukiitungi numbril ja kaupäeva sisestamine ning ostukiitungi koopia lisamine

Lugupeetud klient!

Rohkemate teenuste saamiseks on teil võimalus meie veebiportaalist lugeda lisateavet.

Kui teil peaks tekkima seoses tootega probleeme või küsimusi, siis saate kiiresti ja lihtsalt vastused aadressil www.isc-gmbh.info. Siin on toodud mõned näited.

- Varuosade tellimine
- Teave hetkehindade kohta
- Varuosade olemasolu
- Kohapealsed klienditeeninduskohad bensiiniga töötavate seadmete jaoks
- Teavitamine katkistest seadmetest
- Garantii pikendamine (üksnes teatud seadmete korral)
- Tellimise menetlemise jälgimine

Meil on hea meel, et külastasite meie veebiportaali aadressil www.isc-gmbh.info!

Üks aadress kõikideks juhtudeks!

www.isc-gmbh.info

ISC

Garantii tühistamine

Tooteteave

Allalaadimised

Varuosade teenindus

Remont

Tarvikud

Klienditeenindus-partner

International Service Center

www.isc-gmbh.info

Telefon: 099 519 592 000 · Telefaks: 099 519 591 700

E-post: info@einhell.de · Internet: www.isc-gmbh.info

ISC GmbH · Eschenstraße 6 · 94405 Landau/Isar (Saksamaa)

Einhelli esindaja Eestis:

AS Espak

Viadukti 42, Tallinn

+3726512301

info@espak.ee