

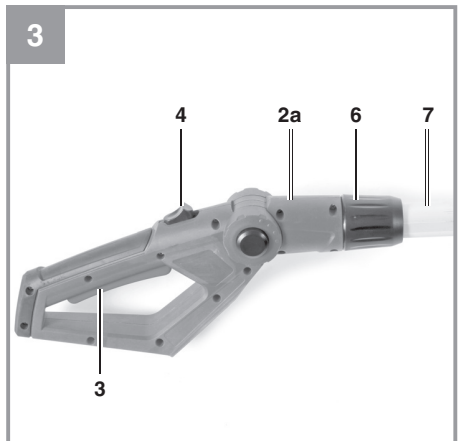
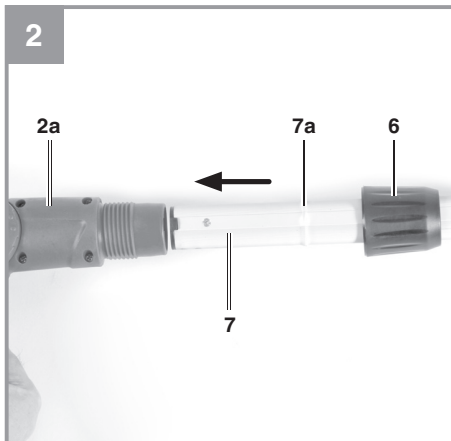
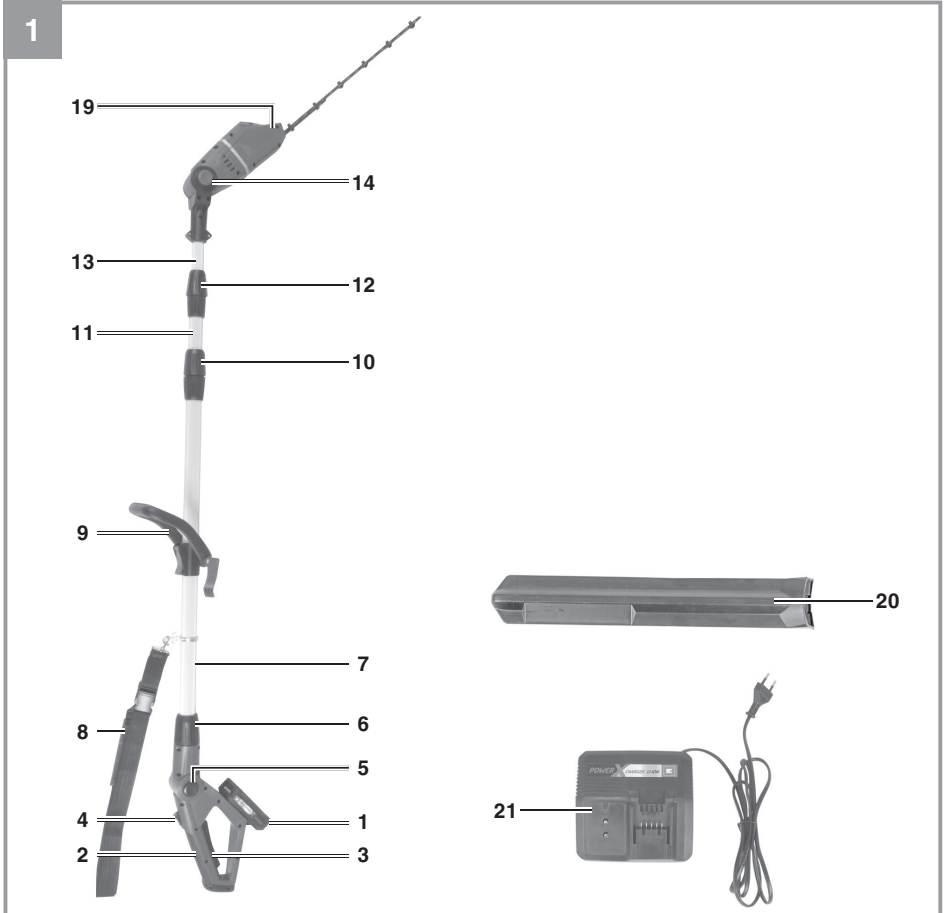
Kasutusjuhend (originaalkasutusjuhendi tõlge)

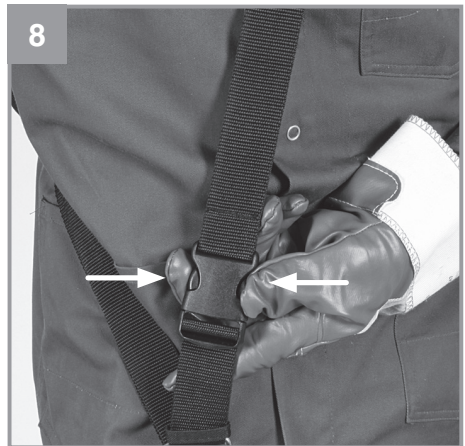
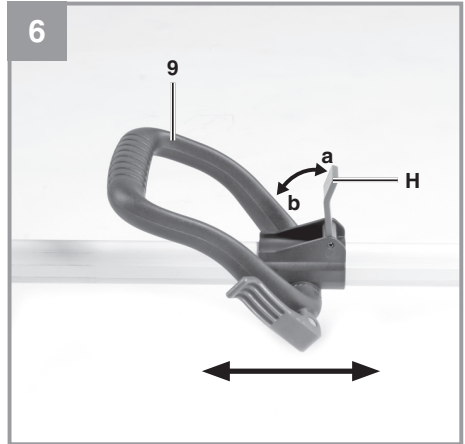
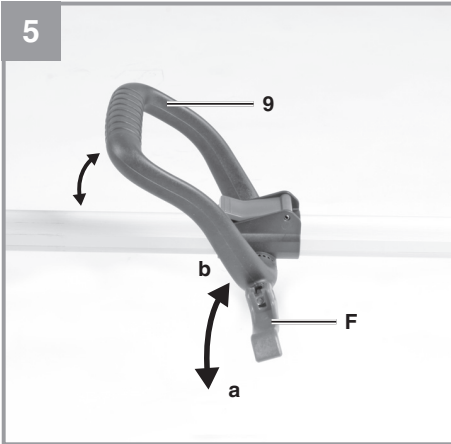
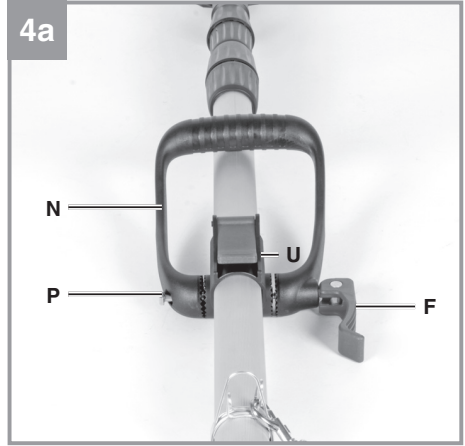
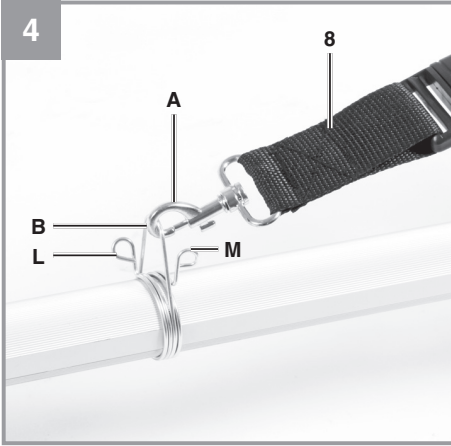
Akutoitega hekilõikur



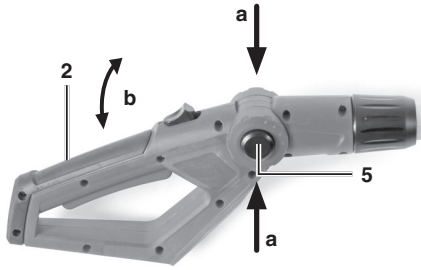
Art nr 34.108.20
Art nr 34.108.25

toote kood: 11014
toote kood: 11014

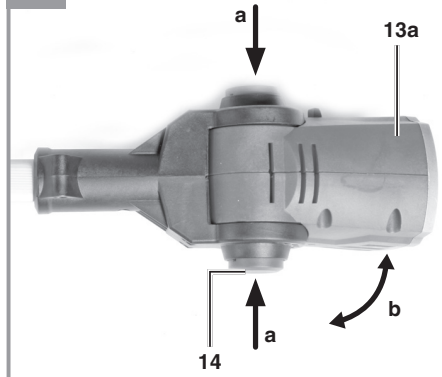




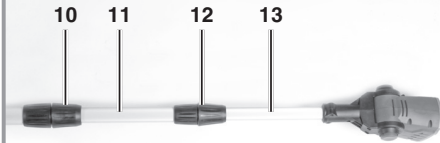
9



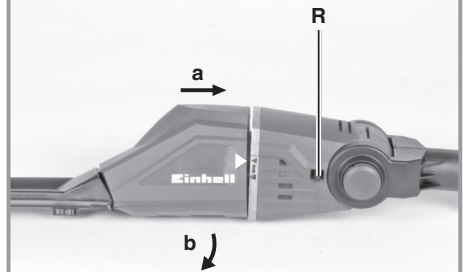
10



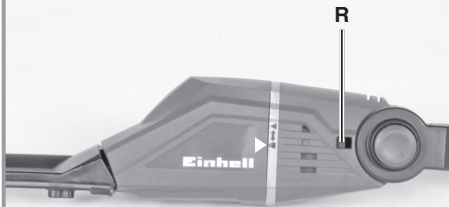
11



12



13



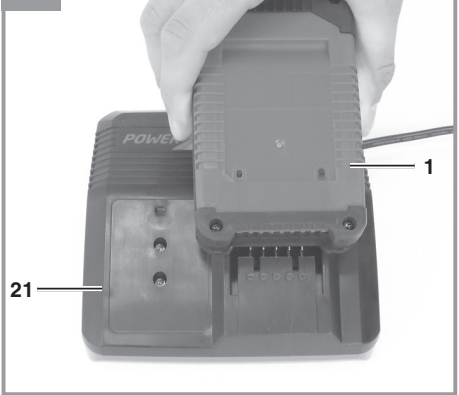
14



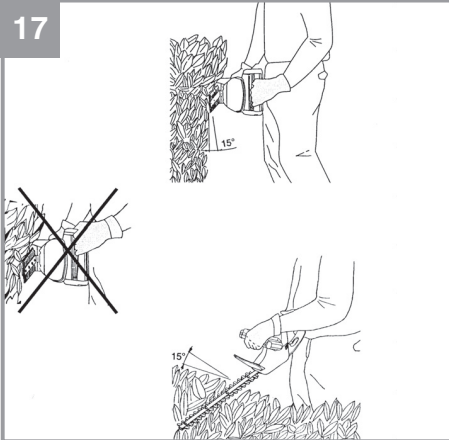
15



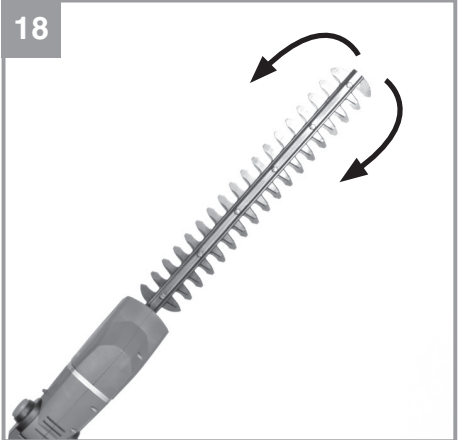
16



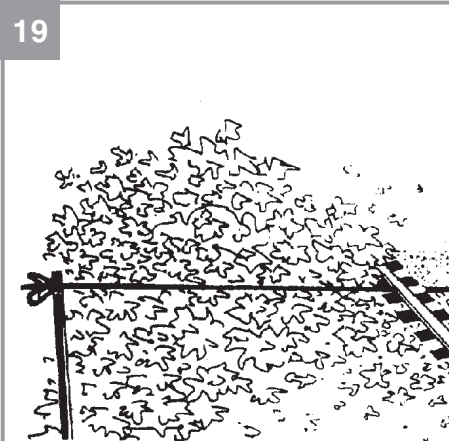
17



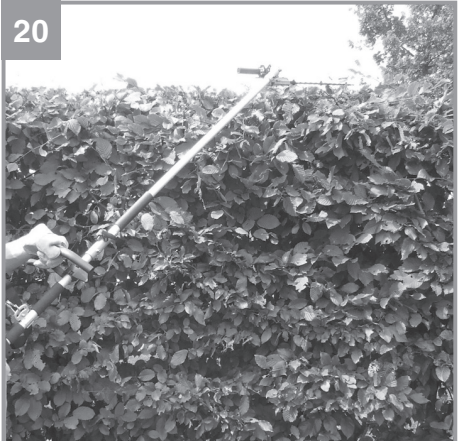
18

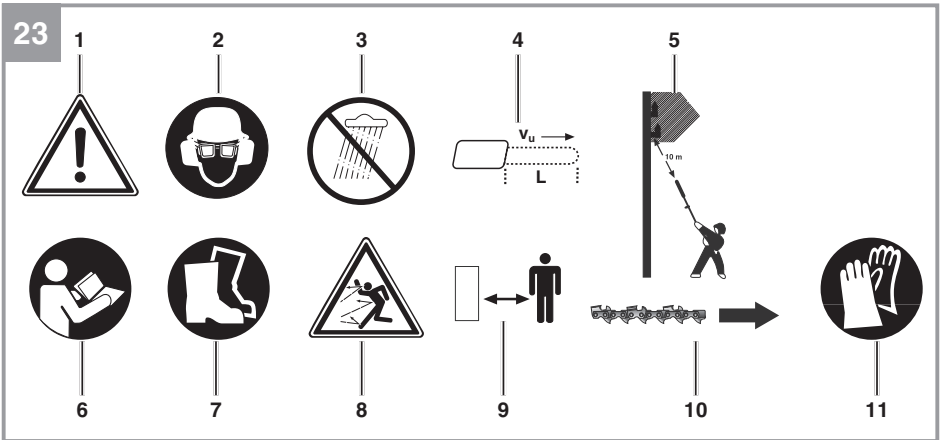
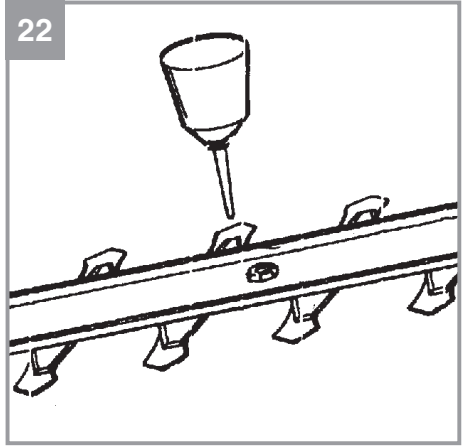
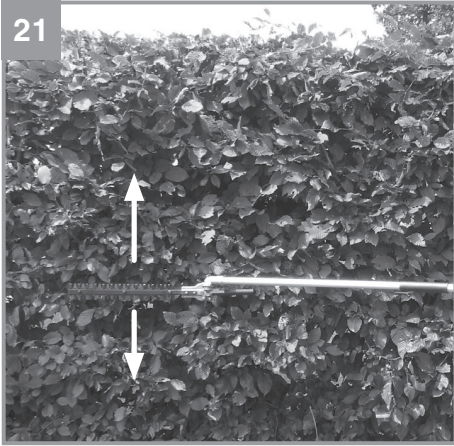


19



20





Sisukord

1. Ohutuseeskirjad.....	8
2. Seadme kirjeldus ja tarnekomplekt.....	8
3. Otstarbekohane kasutamine.....	9
4. Tehnilised andmed.....	9
5. Enne seadme kasutamist	10
6. Kasutamine.....	11
7. Töötamine hekilõikuri otsakuga	11
8. Puhastamine, hooldus ja varuosade tellimine	12
9. Jäätmekäitus ja ringlussevõtt.....	12
10. Hoidmine	12
11. Juhend veaotsinguks.....	13
12. Laetuse indikaator	13
Teave hoolduse kohta.....	15
Garantiitõend	16
Vastavusdeklaratsioon.....	17

⚠ Oht!

Seadme kasutamisel tuleb järgida ohutusnõudeid, et hoida ära vigastused ja seadme kahjustused. Lugege enne seadme kasutamist hoolikalt läbi kogu kasutusjuhend ja ohutuseeskirjad. Hoidke juhendit turvalises kohas, et vajalik teave oleks alati käepärast. Kui te annate seadme kellelegi teisele, andke kaasa ka kasutusjuhend ja ohutuseeskirjad. Me ei vastuta juhendi ja ohutuseeskirjade eiramisest tingitud kahjustuste ega vigastuste eest.

1. Ohutuseeskirjad

Asjakohase ohutusteabe leiate kaasasolevast voldikust.

⚠ Oht!**Lugege läbi kõik ohutuseeskirjad ja juhised.**

Ohutuseeskirjade ja juhiste eiramine võib põhjustada elektrilööki, tulekahju ja/või raskeid kehavigastusi.

Hoidke kõik ohutuseeskirjad ja juhised edaspidiseks kasutamiseks kindlas kohas alles.

Seadet ei tohi kasutada piiratud sensorsete, füüsiliste või vaimsete võimetega (sh lapsed) ega vajalike kogemuste ja teadmisteta isikud, välja arvatud juhul, kui nende ohutuse eest vastutav isik neid juhendab või jälgib seadme kasutamist. Veenduge, et lapsed ei mängiks seadmega.

Seadmel olevate sümbolite tähendused (joonis 23):

- 1 Hoiatus!
- 2 Kandke kaitseprille, näokaitset ja kuulmiselundite kaitsevahendeid.
- 3 Kaitske seadet vihma ja niiskuse eest.
- 4 Varrega hekilõikuri maksimaalne pügamiskõrgus
- 5 Elektrilöök võib põhjustada surmavaid vigastusi. Jääge elektrikaablitest vähemalt 10 m kaugusele.
- 6 Lugege enne seadmega töötamist kasutusjuhiseid.
- 7 Kandke tugevaid libisemiskindlaid jalanõusid.

- 8 Pidage silmas kukkuvaid ja eemalepaiskuvaid osi.
- 9 Hoidke vahekaugust.
- 11 Kandke kaitsekindaid.

2. Seadme kirjeldus ja tarnekomplekt**2.1. Üldvaade (joonis 1)**

- 1 Aku
- 2 Käepide
- 3 Toitelüliti
- 4 Sisselülituskaitse
- 5 Käepideme kaldenurga seadistusvahendi turvalukustus
- 6 Montaažimutter
- 7 Toru
- 8 Õlarihm koos turvalukustusega
- 9 Lisakäepide
- 10 Teleskoopтору 1 lukustusmutter
- 11 Teleskoopтору 1
- 12 Teleskoopтору 2 lukustusmutter
- 13 Teleskoopтору 2 koos mootori kerega
- 14 Mootori kere kaldenurga seadistusvahendi turvalukustus
- 19 Hekilõikuri otsak
- 20 Hekilõikuri lõiketera kate
- 21 Laadimiseseade

2.2. Tarnekomplekt

Kontrollige loendi alusel, kas tarnekomplektis on kõik vajalikud osad olemas. Kui mõni osa on puudu, pöörduge hiljemalt 5 tööpäeva jooksul pärast kauba ostmist meie teeninduskeskusesse või kauplusse, kust te seadme ostsite, ja esitage kehtiv ostukviitung. Vaadake ka kasutusjuhendi lõpus esitatud hooldusteabes olevat garantiitabelit.

- Avage pakend ja võtke seade ettevaatlikult välja.
- Eemaldage pakkematerjal ning pakke- ja/või transpordikinnitused (kui on olemas).
- Kontrollige, kas tarnekomplekt sisaldab kõiki loetletud osi.

- Veenduge, et seadmel ja tarvikutel ei oleks transpordikahjustusi.
- Võimaluse korral hoidke pakend garantiiaja lõpuni alles.

⚠ Oht!

Seade ja pakkematerjal ei ole laste mänguasjad. Ärge lubage lastel kilekottide, fooliumi ega väikeste osadega mängida. Osade allaneelamise või lämbumise oht!

- Komplektne käepide
- Komplektne toru koos mootoriplokiga
- Õlarihm koos turvalukustusega
- Hekilõikuri otsak
- Hekilõikuri lõiketera kate
- Akuplokk (ei kuulu art nr 34.108.00, 34.108.20 tarnekomplekti)
- Laadimisseade (ei kuulu art nr 34.108.00, 34.108.20 tarnekomplekti)
- Kasutusjuhend (originaalkasutusjuhendi tõlge)
- Ohutusjuhised

3. Otstarbekohane kasutamine

Hekilõikur

Hekilõikuri otsakut võib kasutada üksnes tarnitud mootoripea puhul. Tähelepanu! Hekilõikur sobib hekkide ja pöösaste pügamiseks ning võsa lõikamiseks. Tähelepanu! Ärge kasutage seda rohttaimede niitmiseks.

Seadet tohib kasutada üksnes selleks ette nähtud otstarbel. Kõik muud kasutusviisid loetakse väärkasutuseks. Vales kasutamisest tulenevate kahjude või vigastuste eest vastutab kasutaja/käitaja, mitte tootja.

Arvestage sellega, et meie seade ei ole ette nähtud äriliseks, kutsealaseks ega tööstuslikuks kasutamiseks. Garantiilepingut ei täideta, kui seadet on kasutatud tööstuslikel, kutsealastel, ärilistel või ka nendega võrdväärsel eesmärkidel.

4. Tehnilised andmed

Lõikeplaadi pikkus	450 mm
Suurim lõikepikkus.....	400 mm
Lõikehammaste vahe	16 mm
Lõigete arv minutis	1700

Liitium-ioonaku

Pinge	alalispinge 18 V
Mahutavus	3,0 Ah
Laadimisaeg	1,0 h

Laadimisseade

Toitepinge	200–260 V, 50–60 Hz
Võimsustarve	72 W
Väljundpinge.....	alalispinge 10–21 V
Väljundvool	3 A

⚠ Oht!

Müra ja vibratsioon

Müra- ja vibratsiooniväärtused on mõõdetud standardi ISO 22868 kohaselt.

Helirõhu tase L_{pA}	81,05 dB(A)
Määramatus K_{pA}	3 dB
Helivõimsuse L_{WA} mõõdetud tase	98,23 dB(A)
Määramatus K_{WA}	3 dB
Helivõimsuse L_{WA} garanteeritud tase ..	102 dB(A)

Kandke kõrvatroppe.

Müra võib kuulmist kahjustada.

Koguvibratsiooni näidud (kolme suuna vektorsumma) on määratud ISO 22867 kohaselt.

Koormatud käepide

Vibratsiooni heitväärtus $ah \leq 2,5 \text{ m/s}^2$

Siin toodud vibratsiooni iseloomustavad väärtused määrati standardse katsemeetodi kohaselt. Need võivad oleneda elektrilise seadme kasutusviisist ning erandjuhtudel ületada siin toodud väärtusi.

Neid vibratsiooni iseloomustavaid väärtusi võib kasutada seadme võrdlemisel teiste elektriliste tööriistadega.

Neid vibratsiooni iseloomustavaid väärtusi võib kasutada kahjuliku toime esialgseks hindamiseks.

Piirake müra teket ja vibratsiooni miinimumini.

- Kasutage ainult täiesti korras seadmeid.
- Puhastage ja hooldage seadet korrapäraselt.
- Kohandage oma tööstiil seadmega.
- Ärge koormake seadet üle.
- Laske seadet vajaduse korral hooldada.
- Lülitage seade välja, kui seda ei kasutata.
- Kandke kaitsekindaid.

5. Enne seadme kasutamist

Tähelepanu! Ärge ühendage akut enne, kui seade on täielikult monteeritud ja kõik seadistused on tehtud. Seadmega töötamisel kandke alati kaitseks vigastuste eest kaitsekindaid. Pakkige ettevaatlikult kõik osad lahti ja kontrollige, kas need on komplektseid (joonis 1).

5.1. Üldteave montaaži kohta

- Joonis 2-3. Lükake toru (7) käepideme korpusesse (2a) kuni väljaulatuva randini (7a) ja kruvige montaažimutriga (6) kõvasti kinni.
- Joonis 4. Ühendage õlarihma (8) karabiin (A) rihmakinnisega (B).
- Joonis 4a. Lisakäepide koosneb käepidemest (N), kuuskantpeakruvist (P) ja lukustusest (F). See kinnitatakse joonise kohaselt käepideme hoidiku (U) külge. Selleks lükake kuuskantpeakruvi (P) käepidemesse (N) ja kruvige lukustuse (F) külge kõvasti kinni.

5.2. Lisakäepideme seadistamine (joonised 5–6)

(a) Lisakäepideme kaldenurga seadistamine

Avage (a) lukustus (F). Seadistage lisakäepideme (9) jaoks soovitud kaldenurk. Sulgege (b) lukustus (F).

b) Lisakäepideme nihutamine

Avage (a) lukustus (H) ja nihutage lisakäepide (9) nõutavasse kohta. Sulgege (b) lukustus (H).

5.3. Õlarihma kasutamine

Hoiatus! Seadmega töötamisel kasutage alati õlarihma. Lülitage seade enne õlarihma äravõtmist välja (vigastusohk).

- Haakige karabiin (joonis 4 / pos A) rihmahoidiku külge.
- Pange õlarihm (joonis 7 / pos 8) üle õla.
- Reguleerige rihma pikkus selliseks, et rihmahoidik jääb puusade kõrgusele (joonis 7).
- Õlarihm on pannal. Kui teil on vaja seade kiiresti maha panna, siis suruge konksud kokku (joonis 8).
- Rihma asukoha muutmiseks seadmel vajutage kokku kaks metallsilmust (joonis 4 / pos L ja M) ja nihutage rihmakinnis torul vajalikku kohta.

5.4. Käepideme kaldenurga seadistamine (joonis 9)

Vajutage mõlemale lukustusnupule (5) ja seadistage käepideme (2) kaldenurk vastavaks ühele neljast lukustuvast asendist.

5.5. Mootorikorpuse kaldenurga seadistamine (joonis 10)

Vajutage mõlemale lukustusnupule (14) ja seadistage mootorikorpuse (13a) kaldenurk vastavaks ühele seitsmest lukustuvast asendist.

5.6. Teleskooptoru seadistamine (joonis 11)

- Keerake teleskooptoru lukustusmutrid (10 + 12) vastupäeva lahti.
- Tõmmake teleskooptorud (11 + 13) välja kuni vajaliku tööõrguseni.
- Keerake teleskooptoru lukustusmutrid (10 + 12) päripäeva lahti.

5.7. Hekilõikuri otsaku monteerimine mootoripeale (joonised 12–13)

Hekilõikuri lõikeplaadil peab olema kaitsekate, et mitte ennast vigastada.

- Viige hekilõikuri otsak ja mootoripea sellistesse asenditesse, et mõlemal osal olevad nooled langeksid kokku.
- Suruge hekilõikuri otsak vastu mootoripead. Selle käigus lükatakse lukustusnupp (R) paremale. Keerake hekilõikuri otsakut

päripäeva. Hekilõikuri otsak lukustub mootoripeaga ja on seejärel kindlalt paigas. Seejuures lükatakse lukustusnupp (R) vasakule.

5.8. Hekilõikuri otsaku äravõtmine mootoripea küljest (joonised 12–13)

Hekilõikuri lõikeplaadil peab olema kaitsekate, et mitte ennast vigastada.

1. Lükake lukustusnupp (R) paremale.
2. Keerake hekilõikuri otsakut seni, kuni nooled mootoripeal ja hekilõikuri otsakul langevad kokku; nüüd on võimalik otsak ära võtta.

5.9. Aku paigaldamine (joonised 14–15)

Vajutage joonisel 14 kujutatul kohaselt akuploki külgmisele lukustusnupule (T) ja lükake akuplokk selleks ettenähtud pessa. Kui akuplokk paikneb joonisel 15 näidatud asendis, siis kontrollige, kas lukustusnupp on riivistunud. Akuploki äravõtmiseks toimige vastupidises järjekorras.

5.10. Aku laadimine (joonis 16)

1. Võtke akuplokk seadmest välja. Selleks vajutage lukustusnupule (T).
2. Kontrollige, kas võrgupinge vastab laadimisseadme tüübisildile märgitud pingele. Ühendage laadimisseadme (21) toitepistik pistikupesaga. Roheline valgusdiood hakkab vilkuma.
3. Pange akuplokk (1) laadimisseadmesse (21).
4. Punktis „Laetuse indikaator“ on toodud tabel selgitustega laadimisseadme LED-indikaatori näitude kohta.

Akuplokk võib laadimise käigus veidi soojeneda. See on normaalne. Kui akuplokki ei õnnestu laadida, siis kontrollige järgmist:

- kas pistikupesas on pinge olemas;
- kas laadimisseadme kontaktid on korralikult akuga ühenduses.

Kui akuplokki ei õnnestu endiselt laadida, saatke

- laadimisseade
 - ja akuplokk
- meie klienditeenindusse.

Akuploki pika kasutusea tagamiseks tuleb seda õigel ajal laadida. Te peate akuplokki laadima siis, kui märkate akuseadme võimsuse vähenemist. Ärge laske akuploki kunagi täiesti tühjeneda. See võib kaasa tuua vea tekke.

6. Kasutamine

Palun arvestage sellega, et eri kohtades võivad müra vähendamisega seotud seadusjärgsed eeskirjad olla erinevad.

⚠ Tähelepanu! Seadmega töötamisel kasutage alati õlarihma. Lülitage seade enne õlarihma äravõtmist välja. Muidu on kehavigastuste tekkimise oht.

Kasutage õlarihma eespool kirjeldatu kohaselt; paigaldage vajalik otsak ja tehke tööks vajalikud seadistused.

Sisse-väljalülitamine

Sisselülitamine

- Hoidke seadmest mõlema käega kinni (pöidlal on lisakäepideme all).
- Lükake sisselülituskaitse (joonis 3, pos 4) paremale ja hoidke selles asendis.
- Lülitage seade toitelülitist (joonis 3, pos 3) sisse. Nüüd võite sisselülituskaitsme vabastada.

Väljalülitamine

Vabastage toitelüliti (joonis 3, pos 3).

7. Töötamine hekilõikuri otsakuga

- Kontrollige, kas lõikeseadis töötab nõuetekohaselt. Mõlemas suunas lõikavad lõiketerad liiguvad vastassuundades; see tagab lõikamisel suure jõudluse ja sujuva töö.
- Seiske kindlalt ja hoidke seadmest mõlema käega kõvasti kinni ning viige see oma kehast eemale. Veenduge enne sisselülitamist, et seade ei puudutaks ühtki eset.

Juhised töötamiseks

- Hekisaag on ette nähtud võsa lõikamiseks ning põõsaste ja heki pügamiseks.
- Parimate tulemuste saamiseks hoidke hekilõikurit nii, et lõikehambad oleks heki suhtes ligikaudu 15° nurga all (vaadake joonist 17).

- Mõlemas suunas löikavad löiketerad liiguvad vastassuundades, see tagab löikamise mõlemas suunas (vaadake joonist 18).
- Sileda heki saamiseks soovitage tõmmata piki hekki juhtnööri, mis abistab pügamiskõrguse hoidmisel. Lõigake ära kõik oksad, mis ulatuvad üle juhtnööri (vaadake jooniseid 19/20)
- Heki külgi pügatakse kaarjate liigutustega alt üles (vaadake joonis 21).

8. Puhastamine, hooldus ja varuosade tellimine

⚠ Oht!

Enne puhastus- ja hooldustööde tegemist võtke ära akuplokk.

8.1. Puhastamine

- Puhastage korrapäraselt pingutusmehhanismi kas harjaga või kasutage selleks suruõhku. Ärge kasutage puhastamiseks mingeid instrumente.
- Hoidke käepidemed määrdeainetest puhtad, sest see tagab kindla haardumise.
- Puhastage seadet nõuetekohaselt niiske lapiga, vajaduse korral kasutage pehmetoimelist puhastusvahendit.
- Ärge kunagi sukeldage seadet puhastamiseks vette või muudesse vedelikesse.
- Kaitsekatte puhastamiseks kleepunud mustusest kasutage harja.
- Hoidke kõik ohutusseadised, ventilatsioonivad ning mootori korpus mustusest ja tolmust vabana. Pühkige seadet puhta lapiga või kasutage puhumiseks väikese survega suruõhku.
- Soovitage seadet puhastada iga kord kohe pärast selle kasutamise lõppu.
- Puhastage seadet regulaarselt niiske lapi ja vähese koguse vedelseebiga. Ärge kasutage puhastusvahendeid või lahusteid, sest need võivad kahjustada seadme plastosi. Jälgige, et seadme sisemusse ei satuks vett. Vee sattumine elektritööriista sisse suurendab elektrilöögiohtu.

8.2. Hooldus

Lõikeseadet tuleb korrapäraselt puhastada ja määrada, sest see tagab alati parima jõudluse. Eemaldage kleepunud mustus harjaga ja kandke pinnale õhuke õlikiht (joonis 22).

8.3. Varuosade tellimine

Varuosade tellimisel on vaja järgmisi andmeid.

- Seadme tüüp
- Seadme artiklinumber
- Seadme identifitseerimisnumber
- Vajaliku varuosa tellimisnumber

Kehtivad hinnad ja teabe leiate aadressilt www.isc-gmbh.info

9. Jäätmekäitlus ja ringlussevõtt

Transpordikahjustuste vältimiseks on seade pakendis. Pakendis olevaid toormaterjale saab taaskasutada või ringlusse võtta. Seade ja selle tarvikud koosnevad mitmesugustest materjalidest, nagu metall ja plast. Ärge visake kunagi katkisi seadmeid olmeprügi hulka. Seade tuleb nõuetekohaseks jäätmekäitluseks viia sobivasse kogumiskohta. Kui te ei tea ühtki kogumispunkti, siis küsige teavet kohalikest omavalitsusest.

10. Hoidmine

Hoidke seadet ja selle lisatarvikuid pimedas, kuivas ning külmakindlas kohas. Ideaalne hoiutemperatuur on vahemikus 5...30 °C. Hoidke elektritööriista originaalpakendis.

11. Juhend veaotsinguks

⚠ Tähelepanu!

Enne veaotsingut lülitage seade välja ja eemaldage aku.

Allolevas tabelis on toodud loetelu rikete tundemärkidest ja selgitatud võimalikke toiminguid probleemi lahendamiseks juhul, kui teie seade ei tööta nõuetekohaselt. Kui probleem jääb püsima pärast kõikide võimaluste proovimist, siis pöörduge lähimasse teenindustöökotta.

Rike	Võimalik põhjus	Kõrvaldamine
Seade ei hakka siis tööle.	<ul style="list-style-type: none"> – Tühi aku. – Aku ei ole korralikult paigaldatud 	<ul style="list-style-type: none"> – Laadige aku. – Eemaldage aku ja paigaldage uuesti.
Seade töötab katkendlikult	<ul style="list-style-type: none"> – Halb ühendus (välimine) – Halb ühendus (sisemine) – Toitelüliti on defektne 	<ul style="list-style-type: none"> – Konsulteerige töökoja spetsialistiga – Konsulteerige töökoja spetsialistiga – Konsulteerige töökoja spetsialistiga

12. Laetuse indikaator

Indikaatori olek		Selgitused ja toimingud
Punane LED	Roheline LED	
Väljas	Vilgub	<p>Kasutusvalmis</p> <p>Laadimisseade on toiteallikaga ühendatud ja kasutamiseks valmis; akuplokk ei ole laadimisseadmes.</p>
Sees	Väljas	<p>Laadimine</p> <p>Laadimisseade laeb akuplokki kiirlaadimisrežiimis.</p>
Väljas	Sees	<p>Aku on laetud 85% ulatuses ja kasutamiseks valmis. (Laadimisaeg 1,5 Ah aku korral: 30 min) (Laadimisaeg 3,0 Ah aku korral: 60 min) (Laadimisaeg 5,2 Ah aku korral: 130 min)</p> <p>Seejärel lülitub seade ümber säästvasse laadimisrežiimi, kuni aku on täielikult laetud. (Kogu laadimisaeg 1,5 Ah aku korral: ligikaudu 40 min) (Kogu laadimisaeg 3,0 Ah aku korral: ligikaudu 75 min) (Kogu laadimisaeg 5,2 Ah aku korral: ligikaudu 140 min)</p> <p>Toiming</p> <p>Võtke akuplokk laadimisseadmest välja. Eemaldage laadija vooluvõrgust.</p>
Vilgub	Väljas	<p>Kohanduv laadimine</p> <p>Laadimisseade töötab säästva laadimise režiimis. Ohutuse tagamiseks on laadimiskiirus väiksem ja laadimine kestab üle ühe tunni. Põhjuseks võib olla: akuplokki ei ole väga pikka aega kasutatud või on tühjenenud aku jätkanud tühjenemist (liigne tühjenemine); akuploki temperatuur ei vasta ideaalsele vahemikule (vahemikus 25...45 °C).</p> <p>Toiming</p> <p>Oodake, kuni laadimine on lõppenud; akuploki laadimist võib jätkata.</p>

Indikaatori olek		Selgitused ja toimingud
Punane LED	Roheline LED	
Vilgub	Vilgub	<p>Rike</p> <p>Laadimine ei ole enam võimalik. Akuplokk on defektne.</p> <p>Toiming</p> <p>Ärge kunagi laadige defektset akuplokki. Võtke akuplokk laadimisseadmest välja.</p>
Sees	Sees	<p>Vale temperatuur</p> <p>Akuplokk on liiga kuum (näiteks otsese päikese kiirguse tõttu) või liiga külm (alla 0 °C).</p> <p>Toiming</p> <p>Võtke akuplokk välja ja hoidke seda üks päev toatemperatuuril (ligikaudu 20 °C).</p>



Ainult Euroopa Liidu riikidele

Ärge visake katkisi elektritööriistu olmeprügi hulka.

Vastavuse tagamiseks Euroopa Liidu direktiiviga 2012/19/EÜ elektri- ja elektroonikaseadmete jäätmete kohta ning selle rakendamiseks riigisisestes seadustes tuleb kasutatud elektritööriistad eraldi kokku koguda ja keskkonnasäästlikult kasutuselt kõrvaldada, näiteks viia seade jäätmekäitluskeskusesse.

Ringlussevõtu alternatiiv tagasisaatmisnõudele.

Elektriseadme omanik on kohustatud omandisuhte lõppemisel alternatiivina tagasisaatmisele aitama kaasa sobivale kõrvaldamisele. Seega võib vana seadme loovutada ka tagasisvõtupunkti, mis korraldab selle kõrvaldamise riiklike ringlussevõtu- ja jäätmekäitluseeskirjade järgi. See ei puuduta vanade seadmete elektrikomponentideta lisaseadmeid ega abivahendeid.

Tootedokumentatsiooni ja kaasasolevate dokumentide (või selle osade) kordustrukk või muul viisil paljundamine on lubatud ainult iSC GmbH sõnaselgel loal.

Võimalikud on tehnilised muudatused.

Teave hoolduse kohta

Meil on kõikides garantiitõendis loetletud riikides pädevad hoolduspartnerid, kelle kontaktandmed leiate garantiitõendilt. Need partnerid aitavad teid kõikides hooldusega seotud küsimustes, nagu parandus, varu- ja kuluvate osade tellimine või kulumaterjalide ostmise.

Arvestage sellega, et toote järgmised osad alluvad normaalsele või loomulikule kulumisele ning seetõttu on järgmised osad samuti nõutavad kasutamiseks kulumaterjalidena.

Kategooria	Näide
Kuluvad osad*	Lõiketera juhik, aku
Kulumaterjalid*	Lõiketera
Puuduvad osad	

* Ei kuulu tingimata tarnekomplekti.

Vigade või rikete ilmnemisel teavitage probleemist internetis aadressil www.isc-gmbh.info.
Tingimata kirjeldage probleemi täpselt ning vastake alati järgmistele küsimustele:

- kas seade töötas või oli juba algusest peale rikkis?
- kas märkasite midagi (rikke tunnust) enne rikke ilmnemist?
- millise rikkega on teie arvates tegemist (peamine tunnus)? Kirjeldage seda riket.

Garantiitõend

Lugupeetud klient!

Kõik meie tooted läbivad range kvaliteedikontrolli, et tagada nende jõudmine kohale laitmatu seisundis. Kui seadmes peaks siiski ilmema tõrge, pöörduge meie klienditeeninduse poole garantiitõendi lõpus toodud aadressil. Samuti võite pöörduda telefonitsi siin antud klienditeeninduse numbril. Võtke arvesse alljärgnevaid tingimusi, mille korral garantii kehtib.

1. Garantiitingimused reguleerivad lisagarantiiteenuseid. See garantii ei mõjuta teie seaduslikke õigusi garantiile. Meie garantii on teile tasuta.
2. Meie garantii hõlmab üksnes neid seadme vigu, mis on põhjustatud materjali- või konstruktsioonivigadest, ja piirdub vigade kõrvaldamise või seadme asendamisega. Arvestage sellega, et meie seadmed ei ole ette nähtud äriliseks, kutsealaseks ega professionaalseks kasutamiseks. Garantiilepingut ei täideta, kui seadet on kasutatud ärilistel, kutsealastel või tööstuslikel eesmärkidel või see on garantiiperioodi ajal puutunud kokku taoliste mõjutustega.
3. Garantii ei hõlma järgmist:
 - seadme kahjustused, mis tulenevad montaažijuhendi mittejärgimisest või asjatundmatust paigaldamisest, kasutusjuhendi mittejärgimisest (nt vale võrgupinge või vooluliigiga ühendamisel), hooldus- ja ohutusjuhiste mittejärgimisest või seadme jätmisest ebataolisest keskkonnatingimustesse või ebapiisavast hooldusest;
 - seadme kahjustused, mis on põhjustatud seadme lubamatust või ebaõigest kasutamisest (näiteks seadme ülekoormamisest või lubamatute tööriistade või tarvikute kasutamisest), võõrkehade (näiteks liiva, kivide, tolmu) sattumisest seadmesse, transpordikahjustustest, jõe kasutamisest või välistest jõududest (näiteks kukkumistest);
 - seadme või seadme osade kahjustused, mis on põhjustatud normaalsest või loomulikust kulumisest või seadme tavapärasest kasutamisest.
4. Garantii kehtivus on 24 kuud alates seadme ostukuupäevast. Garantii taotleja peab garantiiajal ilmnenud defektist teatama hiljemalt kahe nädala jooksul. Pärast garantiiaja lõppu laekunud garantiitaotlusi ei rahuldata. Esialgne garantiiperiood jääb seadmele kehtima isegi siis, kui seadet on sellel ajal parandatud või selle osi vahetatud. Sellistel juhtudel ei kaasne tehtud töö või asendatud osadega garantiiperioodi pikenemist ning tehtud töö või paigaldatud osade suhtes ei jõustu uus garantii. Sama kehtib ka kohapeal osutatud teenusele.
5. Palun teatage vigasest seadmest garantiinõude registreerimisega internetis aadressil www.isc-gmbh.info. Kui viga kuulub meie garantii alla, siis kõnesoleva toode parandatakse ja tagastatakse teile või me saadame teile asendamiseks uue toote.

Me kõrvaldame tasu eest loomulikult ka ükskõik millise vea, mis ei kuulu selle garantii ulatusse ja ka selliste seadmete juures, mille garantii on juba lõppenud. Selleks saatke seade tagasi meie klienditeeninduse aadressil.

Samuti tutvuge kasutusjuhendi hooldusteabe osas toodud garantii piirangutega kuluvatele osadele, kulumaterjalidele ja puuduvatele osadele.

ISC GmbH • Eschenstraße 6 • D-94405 Landau/Isar

tõendab toote vastavust EL-i direktiivile ja standarditele

**Moodul mootor GE-HC 18 Li T / Moodul hekiäärid GE-HH 18 Li T /
Laadimisseade Power-X-Charger (Einhell)**

- | | |
|---|---|
| <input type="checkbox"/> 87/404/EC_2009/105/EÜ | <input checked="" type="checkbox"/> 2006/42/EÜ |
| <input type="checkbox"/> 2005/32/EC_2009/125/EÜ | <input checked="" type="checkbox"/> Lisa IV |
| <input type="checkbox"/> 2006/95/EÜ | Teavitatud asutus: |
| <input type="checkbox"/> 2006/28/EÜ | Teavitatud asutus nr: |
| <input checked="" type="checkbox"/> 2004/108/EÜ | Reg- nr: |
| <input type="checkbox"/> 2004/22/EÜ | <input checked="" type="checkbox"/> 2000/14/EÜ_2005/88/EÜ |
| <input type="checkbox"/> 1999/5/EÜ | <input checked="" type="checkbox"/> Lisa V |
| <input type="checkbox"/> 97/23/EÜ | <input type="checkbox"/> Lisa VI |
| <input type="checkbox"/> 90/396/EC_2009/142/EÜ | Müra: mõõdetud L_{WA} = dB (A); garanteeritud L_{WA} = dB (A) |
| <input type="checkbox"/> 89/686/EC_96/58/EÜ | P = KW; L/Ø = cm |
| <input checked="" type="checkbox"/> 2011/65/EÜ | Teavitatud asutus: |
| | <input type="checkbox"/> 2004/26/EÜ |
| | Emissioon nr: |

**Standardite viited: EN 60745-1; EN ISO 10517; EN 60335-1;
EN 60335-2-29; EN 62233; EN 55014-1; EN 55014-2; EN 61000-3-2; EN 61000-3-3**

Landau/Isar, 03.04.2012



Brunhölzl/peadirektor



Gao/tootmisjuht

Esmakordne CE: 2014

Art nr: 34.108.20 / 34.108.25 Id-nr: 11014

Kuulub muutmisele eelneva etteteatamiseta

Arhiiv-fail / kirje: NAPR010867

Dokumentide registreerija: Josef Landauer

Wiesenweg 22, D-94405 Landau/Isar

1 Klienditeeninduse otsetelefon: 018 0512 0509 • www.isc-gmbh.info • E-R 8.00–18.00

(Kohaliku kõne hind: 14 senti minutis, mobiilikõne maksmakselt: 42 senti minutis; väljaspool Saksamaad vastavad kõnehinnad tavakõne hinnaklassile kohaliku kõne jaoks)

Nimi:

2

Defektse toote tagastuskood iSC:

Tänav / maja nr

Telefon:

Sihtnumber

Linn

Mobiiltelefon:

Ilmenud viga (täpne kirjeldus):

Art nr:

Identifitseerimisnumber:

Lugupeetud klient!

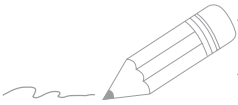
Palun kirjeldage meile oma nõude põhjendamiseks seadme juures kindlaks tehtud vigast funktsiooni võimalikult täpselt. See võimaldab meil teie pretensiooni kiiremini menetleda ja teid kiiremini aidata. Seevastu ebamäärane kirjeldus mõistete, nagu „seade ei tööta“ või „seade on defektne“, pikendab menetlemist märkimisväärselt.

4

Garantii: JAH EI

Ostukiitungi nr / kaupäev:

1 Heistage klienditeeninduse otsetelefonil või kirjutage iSC veebiaadressil – teile antakse defektse toote tagastuskood I 2 Sisestage oma aadress I 3 Vea kirjelduse ja artikli numברי ning identifitseerimisnumברי sisestamine I 4 Garantiijuhtumi JAH/EI ristiga märgistamine, ostukiitungi numברי ja kaupäeva sisestamine ning ostukiitungi koopia lisamine



A series of horizontal lines for writing, starting from the top right of the pencil and extending across the page. The lines are evenly spaced and cover most of the page's width.

Lugupeetud klient!

Rohkemate teenuste saamiseks on teil võimalus meie veebiportaalist lugeda lisateavet.

Kui teil peaks tekkima seoses tootega probleeme või küsimusi, siis saate kiiresti ja lihtsalt vastused aadressil www.isc-gmbh.info. Siin on toodud mõned näited.

- Varuosade tellimine
- Teave hetkehindade kohta
- Varuosade olemasolu
- Kohapealsed klienditeeninduskohad bensiiniga töötavate seadmete jaoks
- Teavitamine katkistest seadmetest
- Garantii pikendamine (üksnes teatud seadmete korral)
- Tellimise menetlemise jälgimine

Meil on hea meel, et külastasite meie veebiportaali aadressil www.isc-gmbh.info!

Üks aadress kõikideks juhtudeks!

www.isc-gmbh.info

ISC

Garantii tühistamine

Tooteteave

Allalaadimised

Varuosade teenindus

Remont

Tarvikud

Klienditeenindus-partner

International Service Center

www.isc-gmbh.info

Telefon: 099 519 592 000 · Telefaks: 099 519 591 700

E-post: info@einhell.de · Internet: www.isc-gmbh.info

ISC GmbH · Eschenstraße 6 · 94405 Landau/Isar (Saksamaa)

Einhelli esindaja Eestis:

AS Espak

Viadukti 42, Tallinn

+3726512301

info@espak.ee