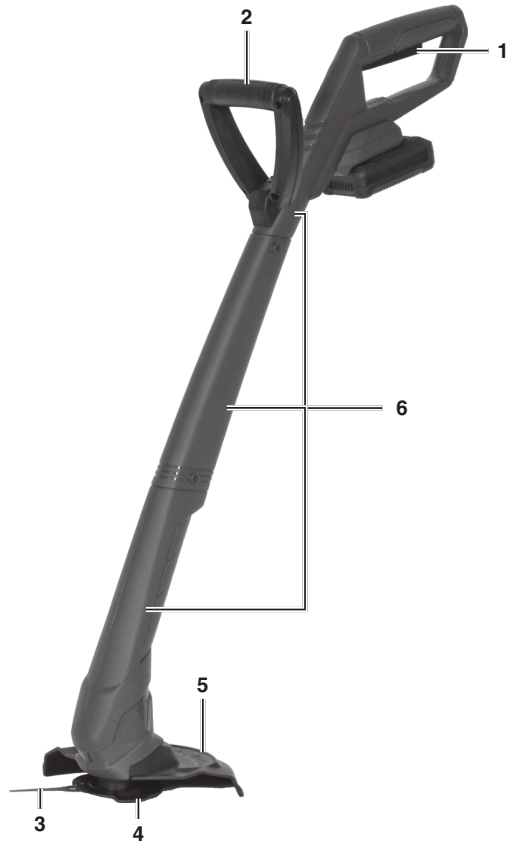


### Kasutusjuhend (originaalkasutusjuhendi tõlge)

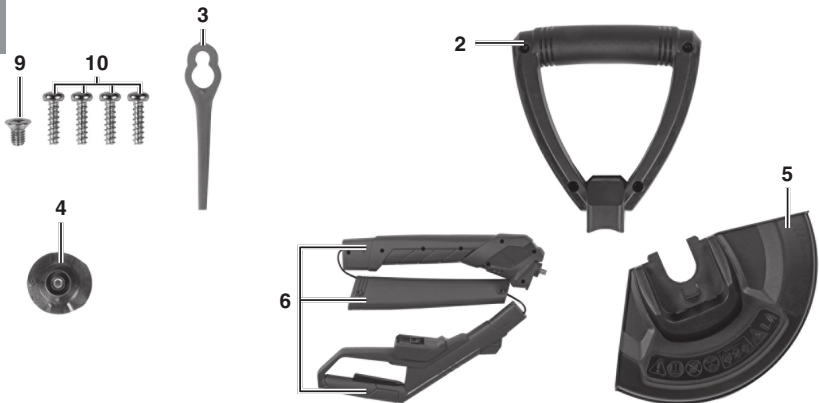
Akutrimmer



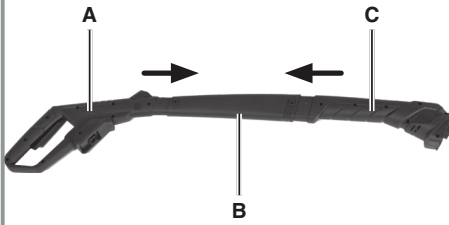
1



2



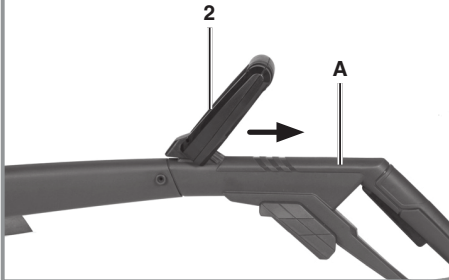
3



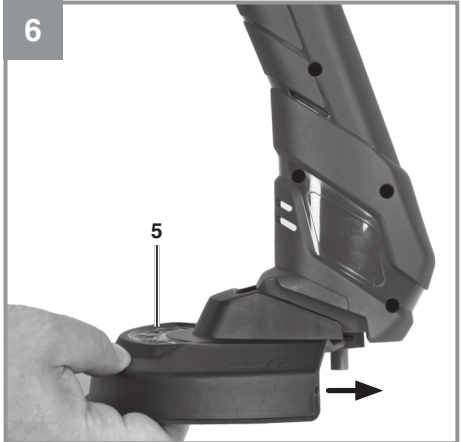
4



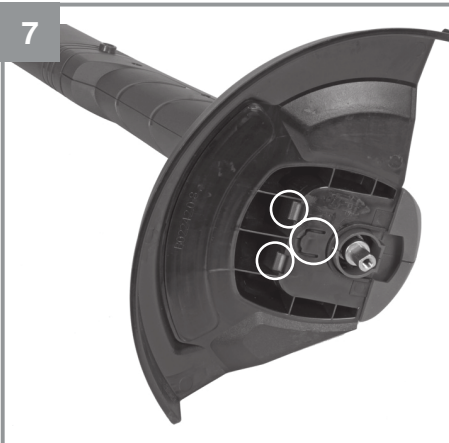
5



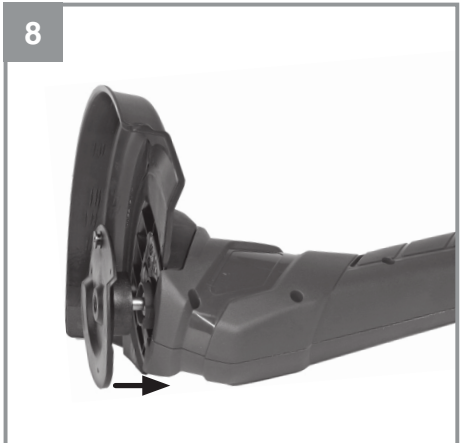
6



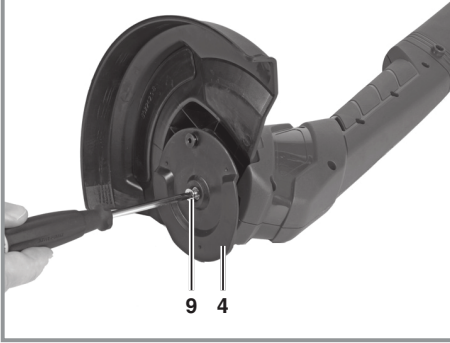
7



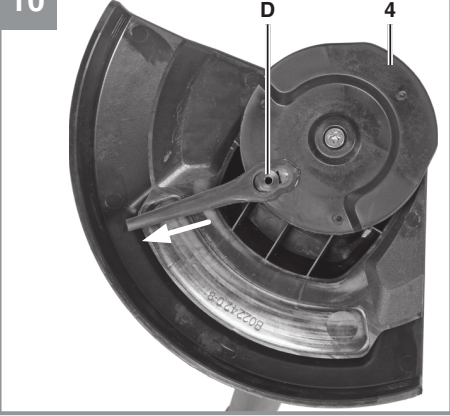
8



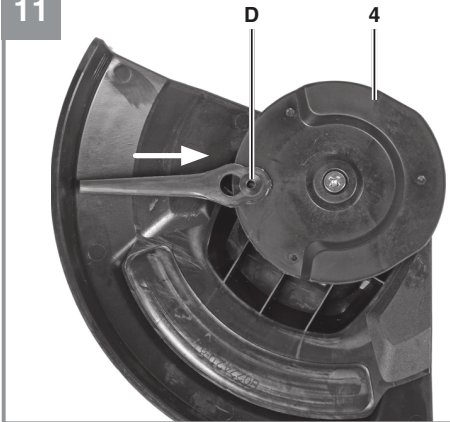
9



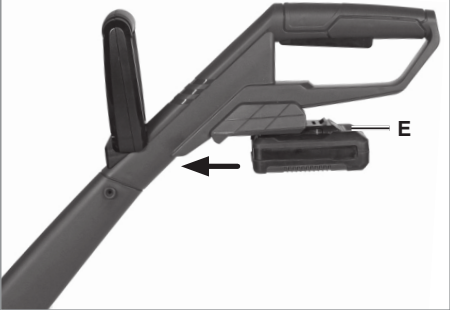
10



11



12

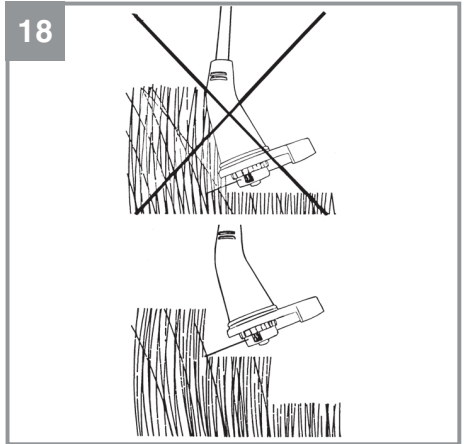
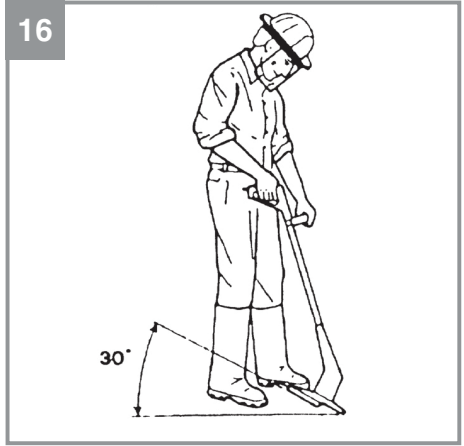
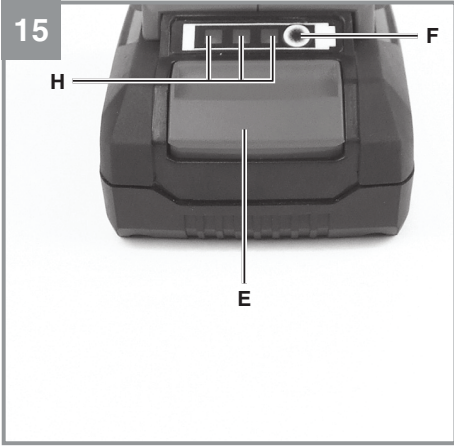


13



14





## Sisukord

1. Ohutusteave .....	7
2. Seadme kirjeldus ja tarnekomplekt.....	7
3. Ettenähtud kasutus.....	7
4. Tehnilised andmed.....	8
5. Enne kasutuselevõttu .....	8
6. Kasutamine.....	9
7. Puhastamine, hooldus ja varuosade tellimine .....	10
8. Jäätmekäitlus ja taaskasutus.....	10
9. Hoiundamine .....	10
10. Teisaldamine.....	10
11. Tõrked .....	10
12. Akulaaduri näidik .....	11
Teenindusteave .....	13
Garantiisertifikaat.....	14
Vastavusdeklaratsioon.....	15



**Oht!** Kehavigastuste riski vähendamiseks lugege kasutusjuhised hoolikalt läbi.

Ärge lubage lastel seda seadet kasutada. Jälgige, et lapsed ei mängiks seadmega. Ärge lubage lastel seadet puhastada ega hooldada. Seda seadet ei tohi kasutada piiratud sensoorsete, füüsiliste või vaimsete võimetega ega vajalike kogemuste ja teadmisteta isikud, välja arvatud juhul, kui nende ohutuse eest vastutav isik neid juhendab või jälgib seadme kasutamist.

**⚠ Oht!**

Seadme kasutamisel tuleb järgida ohutusnõudeid, et hoida ära vigastused ja seadme kahjustused. Lugege enne seadme kasutamist hoolikalt läbi täielikud kasutusjuhised ja ohutusteave. Hoidke kasutusjuhendit kindlas kohas, et vajalik teave oleks alati käeulatuses. Kui te annate seadme kellelegi teisele, andke kaasa ka need originaalsed kasutusjuhised ja ohutusteave. Tootja ei vastuta nende juhiste ja ohutusteabe eiramisest tingitud kahjustuste ega vigastuste eest.

**1. Ohutusteave**

Ohutusteabe üksikasju vaadake koos tootega tarnitud ohustrükkisest.

**⚠ Oht!**

**Lugege läbi kogu ohutusteave ja juhised.** Allpool toodud ohutusteave ja -juhiste eiramine võib põhjustada elektrilööki, tulekahju ja/ või raskeid kehavigastusi. **Hoidke kogu ohutusteave ja juhised edaspidiseks kasutamiseks kindlas kohas alles.**

**Seadmele kinnitatud ohumärkide selgitus (jn 19)**

1. Hoiatus!
2. Kandke kaitseprille ja kuulmiskaitsmeid.
3. Kaitske niiskuse eest.
4. Enne alustamist lugege kasutusjuhendit.
5. Hoidke kõrvalised isikud ohualast eemal. Seade jääb pärast väljalülitamist pöörlema.

**2. Seadme kirjeldus ja tarnekomplekt****2.1 Seadme kirjeldus (joonis 1/2)**

1. Käituslülit
2. Lisakäepide
3. Lõiketera
4. Lõiketera plaat
5. Kaitsekoda
6. Trimmeri käepide (3-osaline)
7. Kinnituskruvi
8. Kokkupanekruvi

**2.2 Tarnekomplekt**

Veenduge loendi alusel, et tarnekomplektis oleks kõik vajalikud osad. Kui mõni osa on puudu, pöörduge hiljemalt viie (5) tööpäeva jooksul pärast kauba ostmist meie teeninduskeskusesse või kauplusse, kust te seadme ostsite, ja esitage kehtiv ostukviitung. Vaadake ka kasutusjuhendi lõpus esitatud hooldusteabes olevat garantiitabelit.

- Avage pakend ja võtke seade ettevaatlikult välja.
- Eemaldage pakkematerjal ning pakke- ja/või transporditoed (kui on olemas).
- Veenduge, et tarnekomplekt sisaldaks kõiki loetletud osi.
- Veenduge, et seadmel ja tarvikutel ei oleks transpordikahjustusi.
- Võimaluse korral hoidke pakendit vähemalt garantiiaja lõpuni.

**⚠ Oht!**

**Seade ja pakkematerjal ei ole laste mänguasjad. Ärge lubage lastel kilekottide, fooliumi või pisiosadega mängida. Osade allaneelamis- või lämbumisoht!**

- Trimmer
- Kaitsekoda
- Lisakäepide
- Tagavarater
- Kokkupanekumaterjal
- Kasutusjuhend
- Ohutusteave

**3. Ettenähtud kasutus**

See seade on mõeldud era- ja hobiaegade murude ja väikeste alade niitmiseks.

Era- ja hobiaegade jaoks kavandatud seadet ei loeta sobivaks kasutamiseks avalikes rajatistes, parkides ja spordirajatistes, teeäärteil ega põllumajanduses või metsanduses. Seadme õige kasutuse ja hoolduse tagamiseks tuleb valmistaja tarnitud kasutusjuhend alles hoida ja järgida selles toodud juhiseid.

**Tähtis! Ärge kasutage seadet komposti valmistamiseks (hakkimiseks), sest see võib põhjustada kehavigastusi ja vara kahjustusi.**

Seadet tohib kasutada üksnes selleks ette nähtud otstarbel. Seadme kasutamine muul otstarbel loetakse väärkasutuseks. Valest

kasutamisest tulenevate kahjude või vigastuste eest vastutab kasutaja/käitaja, mitte tootja.

Pange tähele, et meie seadmed ei ole ette nähtud äriliseks, kaubanduslikuks ega tööstuslikuks kasutamiseks. Kui seadet kasutatakse ärilisel, kaubanduslikul või tööstuslikul otstarbel või ka nendega võrdväärsel eesmärkidel, kaotab garantii kehtivuse.

### **⚠ Ettevaatust!**

#### **Jääkriskid**

**Isegi kui kasutada seda elektritööriista juhiste kohaselt, ei saa jääkriske vältida. Seadme ehituse ja kujunduse tõttu võivad tekkida järgmised ohud.**

- Kopsukahjustus, kui ei kasutata sobivat tolumumaski.
- Kuulmiskahjustus, kui ei kasutata sobivat kuulmiskaitset.
- Käte vibratsioonist tulenev tervisekahjustus, kui seadet kasutatakse pikka aega või kui see ei ole korralikult suunatud või hooldatud.
- Paiskuvate osade põhjustatud kehavigastused ja vara kahjustused.
- Lõikevigastused, kui ei kanta kohaseid kaitserõivaid.

### **⚠ Oht!**

Elektritööriist tekitab töötamise ajal elektromagnetilise välja. See väli võib mõnes olukorras aktiivselt või passiivselt südamerütmureid häirida. Tõsiste või eluohtlike kehavigastuste riski vähendamiseks soovitame südamerütmuriga isikutel pöörduda enne selle seadme kasutamist arsti või südamerütmuri tootja poole.

## **4. Tehnilised andmed**

Pöörlemissagedus n <sub>0</sub> .....	8500 min <sup>-1</sup>
Lõikering.....	Ø 24 cm
Kaitseklass.....	III
Helivõimsustase L <sub>WA</sub> .....	88,1 dB(A)
Helirõhutase L <sub>PA</sub> .....	79 dB(A)
Garanteeritud helivõimsustase L <sub>WA</sub> .....	90 dB(A)
Möötemääramatus K.....	2,17 dB (A)
Vibratsioon.....	5,8 m/s <sup>2</sup>
Möötemääramatus K.....	2,3 m/s <sup>2</sup>
Helirõhutase käitaja kõrvade juures.....	79 dB(A)
Möötemääramatus K.....	3 dB (A)

### **⚠ Tähtis!**

Seade on tarnitud akuta ja akulaadurita ning seda tohib kasutada üksnes Power-X-Change'i sarja liitium-ioonakudega.

Power-X-Change'i sarja liitium-ioonakusid tohib laadida üksnes Power-X-i akulaaduriga.

Seadme müraheide võib ületada 85 dB(A). Sel juhul peab käitaja kasutama mürakaitsevahendeid. Müraheite väärtused on mõõdetud standardite EN ISO 11201:2010 ja EN ISO 3744:2010 kohaselt. Käepideme kaudu leviva vibratsiooni väärtus on kindlaks määratud standardi EN 28662-1:1992 kohaselt.

### **⚠ Tähtis!**

Vibratsiooniväärtus oleneb elektriseadme kasutusviisist ja võib teatavates olukordades eelnimetatud väärtusi ületada.

#### **Hoidke müraheide ja vibratsioon võimalikult väike.**

- Kasutage üksnes laitmatu seisukorras seadet.
- Hooldage ja puhastage seadet korrapäraselt.
- Kohandage oma tööviisi seadme omadustega.
- Vältige seadme ülekoormamist.
- Vajaduse korral laske seade üle vaadata.
- Lülitage seade välja, kui seda ei kasutata.
- Kandke kindaid.

## **5. Enne kasutuselevõttu**

**Seade on tarnitud akuta ja akulaadurita.**

### **5.1 Varre kokkupanek (joonised 3...4)**

Sisestage ülemine käepide (A) ja varre alumine osa (C) varre keskmisse osasse (B) ning kruvige varre osad mõlemalt poolt kruvidega (10) kokku.

### **5.2 Lisakäepideme kokkupanek (joonis 5)**

Suruge lisakäepide (2) kuni kinniklõpsamiseni ülemisele käepidemele (A).

### **5.3 Kaitsekoja paigaldamine (joonised 6...7)**

Suruge kaitsekoda (5, joonis 1) mootori kerele, nagu on näidatud noolega joonisel 6. Veenduge, et see klõpsaks oma kohale (joonis 7).



## 5.4 Lõiketera plaadi paigaldamine (joonised 8...9)

Sobitage lõiketera plaat (4) völliile ja kinnitage kruviga (9).

## 5.5 Lõiketera sisestamine (joonis 10)

Asetage lõiketera (3) suurem ava lõiketera plaadi (4) lõiketera tapile (D) ja tõmmake noolega näidatud suunas väljapoole, kuni lõiketera klõpsatab oma kohale, nagu on näidatud joonisel 11.

## 5.6 Akupatarei paigaldamine (joonised 12...13)

Vajutage akupatarei lukustusnuppu (E, joonis 12) ja suruge akupatarei vabasse hoidepesasse. Kui akupatarei on paigutatud nagu joonisel 13, siis veenduge, et lukustusnupp klõpsaks tagasi oma kohale. Akupatarei eemaldamiseks toimige vastupidises järjekorras.

## 5.7 Aku laadimine (joonis 14)

1. Võtke akupatarei seadmest välja. Selleks vajutage lukustusnuppu.
2. Veenduge, et elektrivõrgu pinge ühilduks seadme akulaaduri andmesildil näidatud nõuetega. Ühendage akulaaduri (8) toitepistik elektrivõrgu pistikupessa. Roheline valgusdiood peab hakkama vilkuma.
3. Sisestage akupatarei (7) akulaadurisse (8).
4. Akulaaduri valgusdioodide selgitused leiate jaotises „Akulaaduri näidik“ esitatud tabelist.

Akupatarei võib laadimise käigus veidi soojeneda. See on loomulik. Kui akupatarei laadimine ei alga, siis vaadake järgmisi asjaolusid:

- kas elektrivõrgu pistikupesa on pingestatud;
- kas akulaaduri ja akupatarei vahel on korralik ühendus.

Kui akupatarei laadimine ikkagi ei alga, siis saatke

- laadur
- ja akupatarei

klienditeeninduskeskusse.

Akupatarei pika kasutusea tagamiseks tuleks see alati esimesel võimalusel täis laadida. Akupatareid tuleb laadida kohe, kui märkate akutrimmeri võimsuse langust. Ärge kunagi laske akupatareil täielikult tühjeneda. See võib põhjustada akupatarei rikke.

## 5.8 Akupatarei laetuse näidik (joonis 15)

Aku laetuse vaatamiseks vajutage näidiku nuppu (F). Aku laetuse näidik (H) näitab aku laetust kolme (3) valgusdioodi abil.

### Kõik kolm valgusdioodi põlevad.

Aku on täielikult laetud.

### 2 või 1 valgusdioodi põlevad.

Akus on piisav jääklaeng.

### 1 valgusdiood vilgub.

Aku on tühi; laadige aku.

### Kõik valgusdioodid vilguvad.

Akupatarei on läbinud süvatühjenduse ja on rikkis. Ärge kasutage ega laadige katkist akupatareid.

## 6. Kasutamine

Akutrimmeri parima jõudluse tagamiseks järgige allpool toodud juhtnõore.

- Kaitsekatte puudumisel on trimmeri kasutamine keelatud.
- Ärge niitke muru, kui see on märg. Parimad tulemused saavutatakse kuiva muruga.
- Murutrimmeri käivitamiseks vajutage käitusülilit (1, joonis 13).
- Murutrimmeri seiskamiseks vabastage käitusülilit (1, joonis 13).
- Ärge pange akutrimmerit muru lähedale enne, kui akutrimmer töötab.
- Korralikult niitmiseks kiigutage seadet edasi liikumise ajal külgsuunas. Sealjuures hoidke akutrimmeri lõikeketast maapinna suhtes ligikaudu 30° (joonised 16...17).
- Kui muru on liiga kõrge, tuleb seda astmekaupala lõigata, alustades ülevalt (joonis 18).
- Ülemäärase kulumise vältimiseks kasutage alati kaitsekoda.
- Samuti vältige akutrimmeri kokkupõrget kõvade esemetega.

## 7. Puhastamine, hooldus ja varuosade tellimine

### Oht!

Enne akutrimmeri hoiule panekut või puhastamist lülitage see välja ja eemaldage akupatarei.

### 7.1 Puhastamine

- Hoidke kõik ohutusseadised, tuulutusavad ja mootori kere võimalikult puhtad ja tolmuvabad. Pühkige seadet puhta riidelapiga või puhuge madala rõhuga suruõhuga.
- Seadet on soovitatav puhastada kohe pärast kasutamist.
- Puhastage seadet korrapäraselt lahjas seebivees niisutatud lapiga. Ärge kasutage puhastamiseks pesuaineid ega lahusteid, sest need võivad olla seadme plastosadele sööbivad. Ärge laske veel seadme sisemusse tungida. Vee tungimine elektriseadme sisse suurendab elektrilöögiohtu.
- Puhastage kaitsekoda setetest harjaga.

### 7.2 Lõiketera vahetamine

#### Oht! Eemaldage kindlasti esmalt akupatarei.

- Suruge lõiketera sissepoole (joonis 11) ja eemaldage suurema ava abil plaadi tapilt.
- Uue lõiketera paigaldamiseks toimige vastupidises järjekorras (joonis 10). Tagage, et lõiketera lukustuks oma kohale nagu joonisel 11.

### 7.3 Hooldus

Seadme sisemuses pole muid hooldust vajavaid osi.

### 7.4 Varuosade tellimine

Varuosade tellimisel esitage järgmine teave:

- seadme mark ja mudel;
- seadme tootekood;
- seadme tunnusnumber;
- nõutud varuosa tootekood.

Kehtivad hinnad ja teabe leiate veebisaidilt [www.isc-gmbh.info](http://www.isc-gmbh.info)

## 8. Jäätmekäitlus ja taaskasutus

Transpordikahjustuste vältimiseks on seade tarnitud pakendis. Pakendimaterjale saab taaskasutada või ringlusse võtta. Seade ja selle tarvikud koosnevad mitmesugustest materjalidest, nagu metall ja plast. Kõrvaldage kahjustatud osad erijäätmetena. Küsige nõu edasimüüjalt või kohalikust omavalitsusest.

## 9. Hoiundamine

Hoidke seadet ja selle lisatarvikuid pimedas, kuivas ja külmakindlas kohas. Parim hoiutemperatuur on vahemikus 5 kuni 30 °C. Hoidke elektritööriista originaalpakendis.

## 10 Teisaldamine

- Kandke tööriista alati ühe käepidemega ülemisest käepidemest ja teise käega lisakäepidemest kinni hoides. Ärge kandke tööriista mootori kerest kinni hoides.
- Autos vedamise ajaks tõkestage tööriist libisemise vastu.
- Võimaluse korral kasutage teisaldamiseks originaalpakendit.

## 11. Tõrked

Kui seade ei hakka tööle.

Vaadake, kas aku on laetud, ja kui ei ole, siis kas akulaadur töötab korralikult. Kui toitepinge on korras, aga seade ikkagi ei tööta, siis saatke see alltoodud klienditeeninduse aadressile.

## 12. Akulaaduri näidik

Näidiku olek		Selgitused ja tegevused
Punane valgusdioid	Roheline valgusdioid	
Ei põle	Vilgub	<p><b>Kasutusvalmis</b></p> <p>Akulaadur on elektrivõrku ühendatud ja kasutusvalmis; akulaaduris ei ole akupatareid</p>
Põleb	Ei põle	<p><b>Laadimine</b></p> <p>Akulaadur laeb akupatareid kiirloomimisrežiimis. Laadimise kestust näidatakse vahetult näidikul.</p> <p>Tähtis! Tegelik laadimiskestus võib olenevalt akupatarei jääklaengust veidi erineda.</p>
Ei põle	Põleb	<p><b>Akupatarei on laetud ja kasutusvalmis.</b></p> <p>Seejärel lülitub seade tavalisse rahulikku režiimi, kuni akupatarei on täielikult laetud.</p> <p>Selleks jätke laetav akupatarei veel ligikaudu 15 minutiks akulaadurile.</p> <p><b>Toimingud</b></p> <p>Võtke akupatarei akulaadurist välja. Eemaldage akulaadur elektrivõrgust.</p>
Vilgub	Ei põle	<p><b>Kohandatud laadimine</b></p> <p>Akulaadur on rahulikus laadimisrežiimis.</p> <p>Ohutuse kaalutlustel toimub laadimine väiksema kiirusega ja võib võtta rohkem aega. Põhjused võivad olla järgmised:</p> <ul style="list-style-type: none"> <li>- laetavat akut ei ole väga kaua kasutatud;</li> <li>- aku temperatuur on väljaspool ideaalset vahemikku.</li> </ul> <p><b>Toimingud</b></p> <p>Oodake, kuni laadimine lõpeb; akupatarei laadimist võib ikkagi jätkata.</p>
Vilgub	Vilgub	<p><b>Tõrge</b></p> <p>Laadimine ei ole enam võimalik. Akupatarei on rikkis.</p> <p><b>Toimingud</b></p> <p>Ärge laadige katkist akupatareid.</p> <p>Võtke akupatarei akulaadurist välja.</p>
Põleb	Põleb	<p><b>Temperatuuri tõrge</b></p> <p>Akupatarei on liiga kuum (nt vahetu päikesevalguse tõttu) või liiga külm (alla 0 °C).</p> <p><b>Toimingud</b></p> <p>Eemaldage akupatarei ja hoidke seda üks päev toatemperatuuril (ligikaudu 20 °C).</p>



Ainult Euroopa Liidu riikidele

Ärge visake katkisi elektritööriistu olmeprügi hulka.

Euroopa Liidu direktiivile 2012/19/EL elektri- ja elektroonikaseadmete jäätmete kohta ja riigisisestele kohaldustele vastamiseks tuleb kasutatud elektrilised tööriistad koguda eraldi kokku ja kõrvaldada keskkonnale ohutul viisil, viies need näiteks kogumiskohta.

Ringlussevõtu alternatiiv tagasisaatmisnõudele.

Elektriseadme omanik on kohustatud omandisuhte lõppemisel alternatiivina tagasisaatmisele kaasa aitama korralikule ringlussevõtule. Seega võib vana seadme loovutada ka ringlussevõtu kogumiskohta, mis korraldab selle kõrvaldamise riiklike ringlussevõtu- ja jäätmekäitluseeskirjade järgi. See ei puuduta vanade seadmete elektrikomponentideta tarvikuid ega abivahendeid.

Tootedokumentatsiooni ja kaasasolevate dokumentide (või selle osade) kordustrukk või muul viisil paljundamine on lubatud ainult iSC GmbH loal.

Tehnilised andmed võivad muutuda

## Teenindusteave

Meil on pädevad teeninduspartnerid kõikides garantiisertifikaadis nimetatud riikides, mille kontaktandmed leiate ka garantiisertifikaadist. Need partnerid aitavad teid kõigis teenindusküsimustes, nagu parandustööd, varu- ja kuluosade või kulumaterjalide ostutellimused.

Pidage meeles, et selle seadme järgmised osad kuluvad hariliku kasutamise käigus loomulikult ja seetõttu on need osad vajalikud kulumaterjalina.

Liik	Näide
Kuluosad*	Lõiketera plaat, aku
Kulumaterjal*	Lõiketera
Puuduvad osad	

\* Ei kuulu üldiselt tarne koosseisu.

Puuduste või tõrgete ilmnemisel teavitage nendest veebisaidil [www.isc-gmbh.info](http://www.isc-gmbh.info). Esitage kindlasti oma mure täpne kirjeldus ja vastake järgmistele küsimustele:

- Kas seade on üldse töötanud või oli see algusest peale katki?
- Kas te märkasite enne purunemist mingeid ilminguid või puudusi?
- Milles seisneb teie arvates seadme rike (selle põhitunnus)? Kirjeldage tõrget.

## Garantiisertifikaat

Hea klient!

Kõik meie tooted on allutatud laitmatu seisukorra tagamiseks rängele kvaliteedijärelevalvele. Kui sellest hoolimata ilmneb teie seadmel tõrge, võtke ühendust meie teenindusosakonnaga sellel garantiikaardil näidatud aadressil. Võite pöörduda meie poole ka telefoni teel, kasutades näidatud teenindusnumbrit. Palun arvestage garantiinõude esitamisel alljärgnevate tingimustega.

1. Need garantiitingimused kehtivad ainult tarbijate, st füüsiliste isikute kohta, kes ei kavatse seda toodet kasutada oma äritegevuseks ega füüsilisest isikust ettevõtjana. Need garantiitingimused reguleerivad lisagarantiiteenuseid, mida allpool nimetatud tootja lubab oma uute toodete ostjatele peale nende seaduslike garantiioiguste. Teie seaduslikke garantiinõuete õigusi selle garantiiga ei piirata. Meie garantii on teile tasuta.
2. Garantiiteenused hõlmavad ainult selle toote materjalidest või tootmisvigadest tingitud puudusi, mille olete ostnud allpool nimetatud tootjalt, ja piirduvad tootja eelistuse alusel ainult toote nimetatud puuduste kõrvaldamise või toote asendamisega.  
Pange tähele, et meie tooted ei ole ette nähtud äriliseks, kaubanduslikuks ega elukutseliseks kasutamiseks. Garantiinõuet ei rahuldata, kui seade on olnud ärilises, kaubanduslikus või tööstuslikus kasutuses või on pandud garantiiajal sarnaste koormuste alla.
3. Garantii ei hõlma järgmisi asjaolusid:
  - seadme kahjustus, mis on tingitud paigaldusjuhiste mittejärgimisest või ebaõigest paigaldamisest, käitusjuhiste mittejärgimisest (näiteks ühendamine vale tüüpi pinge või voolutüübiga elektrivõrguga) või hooldus- ja ohutusjuhiste mittejärgimisest või seadme jätmisest ebatavalistesse keskkonnatingimustesse või puudulikust korrashoiust ja hooldusest;
  - seadme kahjustus, mis on põhjustatud väärkasutusest või ebaõigest kasutamisest (näiteks seadme ülekoormamine või heakskiitmata tööriistade või tarvikute kasutamine), võõrkehade sisenemine seadmesse (näiteks liiv, kivid või tolm, transpordikahjustused), jõu kasutamine või väliste jõudude (näiteks kukkumise) põhjustatud kahjustus;
  - seadme või selle osade kahjustused, mis on põhjustatud tavalisest või loomulikust kulumisest või seadme tavalisest kasutamisest.
4. Garantii kehtib 24 kuud alates seadme ostukuupäevast. Garantiinõuded tuleb esitada enne garantiiaja lõppu kahe nädala jooksul alates puuduse märkamisest. Pärast garantiiaja lõppu esitatud garantiinõudeid vastu ei võeta. Esialgne garantiiaeg jääb seadme kohta kehtima ka pärast parandamist või osade asendamist. Sellistel juhtudel ei too tehtud tööd või paigaldatud osad kaasa garantiiaja pikenedamist ja tehtud töödele või paigaldatud osadele ei rakendata mingit uut garantiid. See kehtib ka kohapealse teeninduse kasutamise korral.
5. Garantiialuse nõude esitamiseks registreerige katkine seade veebisaidil [www.isc-gmbh.info](http://www.isc-gmbh.info). Palun hoidke uue seadme ostukviitung või muu ostutõend alles. Ostutõendita või andmeplaadita tagastatud seadmed ei ole garantiiga kaetud, sest nõuetekohane tuvastamine ei ole võimalik. Kui puudus on meie garantiiga kaetud, siis parandatakse see toode viivitamatult ja tagastatakse teile või me saadame teile uue asendustoote.

Muidugi on meil hea meel pakkuda tasuta parandusteenust mis tahes puuduste korral, mis ei kuulu selle garantii kohaldamisalasse, või osadele, mida enam ei kaeta. Selle teenuse kasutamiseks saatke seade meie teenindusaadressile.

Samuti vaadake selle garantii kitsendusi kuluosade, kulumaterjalide ja puuduvate osade kohta, nagu on juhendis toodud hooldusteabes kirjeldatud.

## Vastavusdeklaratsioon



ISC GmbH • Eschenstraße 6 • D-94405 Landau/Isar

tõendab toote vastavust EL-i direktiivile ja standarditele

## Akutrimmer GC-CT 18/24 Li P (Einhell)

- |   |   |
|---|---|
| <input type="checkbox"/> 2014/29/EL             | <input checked="" type="checkbox"/> 2006/42/EÜ                            |
| <input type="checkbox"/> 2005/32/EÜ_2009/125/EÜ | <input type="checkbox"/> Lisa IV  |
| <input type="checkbox"/> 2014/35/EL             | Teavitatud asutus:  |
| <input type="checkbox"/> 2006/28/EÜ             | Teavitatud asutus nr:   |
| <input checked="" type="checkbox"/> 2014/30/EL  | Reg- nr:  |
| <input type="checkbox"/> 2014/32/EL             | <input checked="" type="checkbox"/> 2000/14/EÜ_2005/88/EÜ                 |
| <input type="checkbox"/> 2014/53/EÜ             | <input type="checkbox"/> Lisa V   |
| <input type="checkbox"/> 2014/68/EL             | <input checked="" type="checkbox"/> Lisa VI                               |
| <input type="checkbox"/> 90/396/EÜ_2009/142/EÜ  | Müra: mõõdetud $L_{WA} = 88,1$ dB (A); garanteeritud $L_{WA} = 90$ dB (A) |
| <input type="checkbox"/> 89/686/EÜ_96/58/EÜ     | P = KW; L/Ø = 24 cm   |
| <input checked="" type="checkbox"/> 2011/65/EL  | Teavitatud asutus: TÜV-Süd Industrie Service GmbH (0036)                  |
|   | <input type="checkbox"/> 2004/26/EÜ                                       |
|   | Emissioon nr:   |

Standardite viited: EN 60335-1; EN 62233; EN 50636-2-91;  
EN 55014-1; EN 55014-2

Landau/Isar, 11.06.2018

Weichselgartner/peadirektor

Gao/tootmisjuht

Esmakordne CE: 17

Art nr: 34.111.04 Id-nr: 11018

Kuulub muutmisele eelneva etteteatamiseta

Arhiiv-fail / kirje: NAPR018668

Dokumentide registreerija: Landauer Josef

Wiesenweg 22, D-94405 Landau/Isar

# 1 Klienditeeninduse otsetelefon: 018 0512 0509 • www.isc-gmbh.info • E-R 8.00–18.00

(Kohaliku kõne hind: 14 senti minutis, mobiilikõne maksmakselt: 42 senti minutis; väljaspool Saksamaad vastavad kõnehinnad tavakõne hinnaklassile kohaliku kõne jaoks)

Nimi: 2

Defektse toote tagastuskood iSC:

Tänav / maja nr

Telefon:

Sihtnumber

Linn

Mobiiltelefon:

Ilmenud viga (täpne kirjeldus): 3

Art nr:

Identifitseerimisnumber:

Lugupeetud klient!

Palun kirjeldage meile oma nõude põhjendamiseks seadme juures kindlaks tehtud vigast funktsiooni võimalikult täpselt. See võimaldab meil teie pretensiooni kiiremini menetleda ja teid kiiremini aidata. Seevastu ebamäärane kirjeldus mõistete, nagu „seade ei tööta“ või „seade on defektne“, pikendab menetlemist märkimisväärselt.

4 Garantii: JAH  EI

Ostukviitungi nr / kaupäev:

1 Heistage klienditeeninduse otsetelefonil või kirjutage iSC veebiaadressil – teile antakse defektse toote tagastuskood I 2 Sisestage oma aadress I 3 Vea kirjelduse ja artikli numbrit ning identifitseerimisnumbrit sisestamine I 4 Garantiijuhtumi JAH/EI ristiga märgistamine, ostukviitungi numbrit ja kaupäeva sisestamine ning ostukviitungi koopila lisamine





A series of horizontal lines for writing, starting from the top right of the pencil and extending across the page. The lines are evenly spaced and cover most of the page's width.

## Lugupeetud klient!

Rohkemate teenuste saamiseks on teil võimalus meie veebiportaalist lugeda lisateavet.

Kui teil peaks tekkima seoses tootega probleeme või küsimusi, siis saate kiiresti ja lihtsalt vastused aadressil [www.isc-gmbh.info](http://www.isc-gmbh.info). Siin on toodud mõned näited.

- Varuosade tellimine
- Teave hetkehindade kohta
- Varuosade olemasolu
- Kohapealsed klienditeeninduskohad bensiiniga töötavate seadmete jaoks
- Teavitamine katkistest seadmetest
- Garantii pikendamine (üksnes teatud seadmete korral)
- Tellimise menetlemise jälgimine

Meil on hea meel, et külastasite meie veebiportaali aadressil [www.isc-gmbh.info](http://www.isc-gmbh.info)

The graphic features a central globe with the ISC logo in the center. Surrounding the globe are several callout boxes with service-related terms: 'Garantii tühistamine', 'Allalaadimised', 'Remont', 'Klienditeenindus-partner', 'Tarvikud', 'Varuosade teenindus', and 'Tooteteave'. In the top right corner, there is a black box with the white text 'ISC'. In the bottom right corner, there is a white box with the text 'www.isc-gmbh.info'. The background of the graphic is a grayscale image of a person's face, possibly a technician, looking towards the camera.

Üks aadress kõikideks juhtudeks!

# [www.isc-gmbh.info](http://www.isc-gmbh.info)

**ISC**

Garantii tühistamine

Allalaadimised

Remont

Klienditeenindus-partner

Tarvikud

Varuosade teenindus

Tooteteave

## International Service Center

[www.isc-gmbh.info](http://www.isc-gmbh.info)

Telefon: 099 519 592 000 · Telefaks: 099 519 591 700

E-post: [info@einhell.de](mailto:info@einhell.de) · Internet: [www.isc-gmbh.info](http://www.isc-gmbh.info)

**iSC GmbH · Eschenstraße 6 · 94405 Landau/Isar (Saksamaa)**

**Einhelli esindaja Eestis:**

AS Espak

Viadukti 42, Tallinn

+3726512301

[info@espak.ee](mailto:info@espak.ee)